

ワールドKシリーズ 信号用サーマルプロテクタ付 インダクションモーター 25W、40W、60W、90W リード線タイプ、端子箱付タイプ



リード線タイプ

端子箱付タイプ



●信号用サーマルプロテクタ内蔵

バイメタル方式の信号用サーマルプロテクタを内蔵し、モーターの過熱状態を外部保護装置に出力します。
モーター巻線温度を直接感知する方式ですので、モーターの過熱状態を確実にとらえます。

●グローバル電圧対応

世界の主要国の電源電圧に対応する商品をラインアップ。
UL/CSA規格認証品。

●CEマーキング

ヨーロッパ低電圧指令に伴うCEマーキング実施。

*モーターが何らかの原因で過熱すると、サーマルプロテクタの接点が開きます。モーターの温度が下がると自動的にサーマルプロテクタの接点が閉じますので、点検作業が済むまで、サーマルプロテクタの接点がクローズ状態に復帰してもモーターへの電源供給が遮断され、モーターが起動しないような外部シーケンスを組んでください。

種類と価格

出力		25W		40W		60W		90W	
電源電圧	タイプ	品名	定価	品名	定価	品名	定価	品名	定価
単相 100V	リード線	4IK25GN-AWSJ	7,200円	5IK40GN-AWSJ	8,800円	5IK60GU-AWSJ	10,500円	5IK90GU-AWSJ	12,200円
	端子箱付	4IK25GN-AWT2SJ	11,600円	5IK40GN-AWT2SJ	13,200円	5IK60GU-AWT2SJ	14,900円	5IK90GU-AWT2SJ	16,600円
単相 110V/115V	リード線	4IK25GN-AWSU	7,200円	5IK40GN-AWSU	8,800円	5IK60GU-AWSU	10,500円	5IK90GU-AWSU	12,200円
	端子箱付	4IK25GN-AWT2SU	11,600円	5IK40GN-AWT2SU	13,200円	5IK60GU-AWT2SU	14,900円	5IK90GU-AWT2SU	16,600円
単相 200V	リード線	4IK25GN-CWSJ	7,500円	5IK40GN-CWSJ	9,100円	5IK60GU-CWSJ	10,900円	5IK90GU-CWSJ	12,600円
	端子箱付	4IK25GN-CWT2SJ	11,900円	5IK40GN-CWT2SJ	13,500円	5IK60GU-CWT2SJ	15,300円	5IK90GU-CWT2SJ	17,000円
単相 220V/230V	リード線	4IK25GN-CWSE	7,500円	5IK40GN-CWSE	9,100円	5IK60GU-CWSE	10,900円	5IK90GU-CWSE	12,600円
	端子箱付	4IK25GN-CWT2SE	11,900円	5IK40GN-CWT2SE	13,500円	5IK60GU-CWT2SE	15,300円	5IK90GU-CWT2SE	17,000円
三相 200V/220V/230V	リード線	4IK25GN-SWS	7,500円	5IK40GN-SWS	9,100円	5IK60GU-SWS	10,900円	5IK90GU-SWS	12,600円
	端子箱付	4IK25GN-SWT2S	11,900円	5IK40GN-SWT2S	13,500円	5IK60GU-SWT2S	15,300円	5IK90GU-SWT2S	17,000円

品名・タイプ		出力 W	電圧 V	周波数 Hz	電流 A	起動トルク		定格トルク		定格回転速度 r/min	コンデンサ容量 μF
リード線	端子箱付					gfcM	mN·m	gfcM	mN·m		
4IK25GN-AWSJ	4IK25GN-AWT2SJ	25	単相 100	50	0.51	1300	130	2050	205	1200	8
			単相 100	60	0.52	1200	120	1700	170	1450	8
4IK25GN-AWSU	4IK25GN-AWT2SU	25	単相 110	60	0.46	1200	120	1700	170	1450	6.5
			単相 115	60	0.46	1200	120	1700	170	1450	6.5
4IK25GN-CWSJ	4IK25GN-CWT2SJ	25	単相 200	50	0.24	1200	120	2050	205	1200	1.8
			単相 200	60	0.24	1200	120	1700	170	1450	1.8
4IK25GN-CWSE	4IK25GN-CWT2SE	25	単相 220	60	0.22	1200	120	1700	170	1450	1.5
			単相 230	50	0.24	1200	120	2050	205	1200	1.5
			単相 230	60	0.22	1200	120	1700	170	1450	1.5
4IK25GN-SWS	4IK25GN-SWT2S	25	三相 200	50	0.23	2400	240	1900	190	1300	—
			三相 200	60	0.21	1600	160	1600	160	1550	—
			三相 220	60	0.21	1600	160	1600	160	1600	—
			三相 230	60	0.22	1600	160	1600	160	1600	—
5IK40GN-AWSJ	5IK40GN-AWT2SJ	40	単相 100	50	0.76	2000	200	3150	315	1250	11
			単相 100	60	0.74	2000	200	2600	260	1500	11
5IK40GN-AWSU	5IK40GN-AWT2SU	40	単相 110	60	0.68	2000	200	2600	260	1500	9
			単相 115	60	0.67	2000	200	2600	260	1500	9
5IK40GN-CWSJ	5IK40GN-CWT2SJ	40	単相 200	50	0.39	2000	200	3150	315	1250	3
			単相 200	60	0.40	2000	200	2600	260	1500	3
5IK40GN-CWSE	5IK40GN-CWT2SE	40	単相 220	60	0.35	2000	200	2600	260	1500	2.3
			単相 230	50	0.39	2000	200	3000	300	1300	2.3
			単相 230	60	0.34	2000	200	2600	260	1500	2.3
5IK40GN-SWS	5IK40GN-SWT2S	40	三相 200	50	0.32	4000	400	3000	300	1300	—
			三相 200	60	0.30	2600	260	2600	260	1550	—
			三相 220	60	0.30	2600	260	2600	260	1600	—
			三相 230	60	0.31	2600	260	2600	260	1600	—
5IK60GU-AWSJ	5IK60GU-AWT2SJ	60	単相 100	50	1.20	3200	320	4900	490	1200	20
			単相 100	60	1.19	3200	320	4050	405	1450	20
5IK60GU-AWSU	5IK60GU-AWT2SU	60	単相 110	60	1.09	3200	320	4050	405	1450	18
			単相 115	60	1.10	3200	320	4050	405	1450	18
5IK60GU-CWSJ	5IK60GU-CWT2SJ	60	単相 200	50	0.57	3200	320	4900	490	1200	5
			単相 200	60	0.65	3200	320	4050	405	1450	5
5IK60GU-CWSE	5IK60GU-CWT2SE	60	単相 220	60	0.54	3200	320	4050	405	1450	4
			単相 230	50	0.57	3200	320	4900	490	1200	4
			単相 230	60	0.54	3200	320	4050	405	1450	4
5IK60GU-SWS	5IK60GU-SWT2S	60	三相 200	50	0.50	6000	600	4500	450	1300	—
			三相 200	60	0.43	5000	500	3800	380	1550	—
			三相 220	60	0.45	5000	500	3800	380	1600	—
			三相 230	60	0.46	5000	500	3800	380	1600	—
5IK90GU-AWSJ	5IK90GU-AWT2SJ	90	単相 100	50	1.64	4500	450	7000	700	1250	28
			単相 100	60	1.67	4500	450	5850	585	1500	28
5IK90GU-AWSU	5IK90GU-AWT2SU	90	単相 110	60	1.45	4500	450	5850	585	1500	20
			単相 115	60	1.44	4500	450	5850	585	1500	20
5IK90GU-CWSJ	5IK90GU-CWT2SJ	90	単相 200	50	0.80	4500	450	7300	730	1200	7
			単相 200	60	0.93	4500	450	6050	605	1450	7
5IK90GU-CWSE	5IK90GU-CWT2SE	90	単相 220	60	0.82	4500	450	6050	605	1450	6
			単相 230	50	0.76	4500	450	7300	730	1200	6
			単相 230	60	0.81	4500	450	6050	605	1450	6
5IK90GU-SWS	5IK90GU-SWT2S	90	三相 200	50	0.64	8500	850	6800	680	1300	—
			三相 200	60	0.59	7000	700	5700	570	1550	—
			三相 220	60	0.60	7000	700	5700	570	1600	—
			三相 230	60	0.61	7000	700	5700	570	1600	—

●モーター銘板に記載されている品名は、コンデンサの種類を表す記号 (J、U、E) がつきません。

●各種安全規格の認証は、モーター銘板に記載されている品名で取得しています。

一般仕様 (常温・常湿においてモーター定格運転後)

項目	仕様
絶縁抵抗	モーターのコイル・ケース間をDC500 Vメガーで測定した値が100 MΩ以上あります。
絶縁耐圧	モーターのコイル・ケース間に50 Hzまたは60 Hz 1.5 kVを1分間印加しても異常を認めません。
温度上昇	ギヤヘッドをモーターに装着し、定格運転後に巻線を抵抗法で測定した値が80°C以下。
耐熱クラス	130 (B)
信号用サーマルプロテクタ	内蔵(自動復帰型)開放…130±5°C、復帰…85±20°C 接点仕様 定格使用電圧 AC230 V 定格通電電流 5 A 初期接触抵抗 50 mΩ以下(DC24 V 5 mA) 絶縁耐圧 モーター巻線とサーマルプロテクタリード線心線間に50 Hzまたは60 Hz 3.0 kVを1分間印加しても異常を認めません。
使用温度範囲	-10°C~+50°C (単相110 V/115 V、単相220 V/230 V時 -10°C~+40°C)
使用湿度範囲	85%以下(結露なきこと)
保護等級	リード線タイプ: IP20 端子箱付タイプ: IP54

ギヤヘッド取付時の許容トルク

減速比 10 の中間ギヤヘッドを接続した場合の許容トルク：

4GN□K : 8 N-m (ただし 1/25~1/36 のギヤヘッドを接続した場合は 6 N-m)

5GN□K : 10 N-m 5GU□KB : 20 N-m

50Hz

単位 = 上段 : kgfcm / 下段 : N-m

品名 モーター/ギヤヘッド	回転速度 r/min	500	416	300	250	200	166	120	100	83	60	50	41	30	25	20	16	15	12.5	10	8.3
	減速比	3	3.6	5	6	7.5	9	12.5	15	18	25	30	36	50	60	75	90	100	120	150	180
4K25GN-AW□SJ 4K25GN-CW□SJ 4K25GN-CW□SE	/4GN□K	5.0	6.0	8.3	10	12	15	21	25	30	37	45	54	68	80	80	80	80	80	80	80
		0.50	0.60	0.83	1.0	1.2	1.5	2.1	2.5	3.0	3.7	4.5	5.4	6.8	8	8	8	8	8	8	8
4K25GN-SW□S	/4GN□K	4.6	5.5	7.7	9.2	12	14	19	23	28	35	42	50	63	75	80	80	80	80	80	80
		0.46	0.55	0.77	0.92	1.2	1.4	1.9	2.3	2.8	3.5	4.2	5.0	6.3	7.5	8	8	8	8	8	8
5K40GN-AW□SJ 5K40GN-CW□SJ	/5GN□K	7.7	9.2	13	15	19	23	32	38	46	57	69	83	100	100	100	100	100	100	100	100
		0.77	0.92	1.3	1.5	1.9	2.3	3.2	3.8	4.6	5.7	6.9	8.3	10	10	10	10	10	10	10	10
5K40GN-CW□SE 5K40GN-SW□S	/5GN□K	7.3	8.7	12	15	18	22	30	36	44	55	66	79	99	100	100	100	100	100	100	100
		0.73	0.87	1.2	1.5	1.8	2.2	3.0	3.6	4.4	5.5	6.6	7.9	9.9	10	10	10	10	10	10	10
5K60GU-AW□SJ 5K60GU-CW□SJ 5K60GU-CW□SE	/5GU□KB	12	14	20	24	30	36	45	54	64	81	97	116	162	194	200	200	200	200	200	200
		1.2	1.4	2.0	2.4	3.0	3.6	4.5	5.4	6.4	8.1	9.7	11.6	16.2	19.4	20	20	20	20	20	20
5K60GU-SW□S	/5GU□KB	11	13	18	22	27	33	41	49	59	74	89	107	149	178	199	200	200	200	200	200
		1.1	1.3	1.8	2.2	2.7	3.3	4.1	4.9	5.9	7.4	8.9	10.7	14.9	17.8	19.9	20	20	20	20	20
5K90GU-AW□SJ	/5GU□KB	17	20	28	34	43	51	64	77	92	116	139	166	200	200	200	200	200	200	200	200
		1.7	2.0	2.8	3.4	4.3	5.1	6.4	7.7	9.2	11.6	13.9	16.6	20	20	20	20	20	20	20	20
5K90GU-CW□SJ 5K90GU-CW□SE	/5GU□KB	18	21	30	35	44	53	67	80	96	120	145	173	200	200	200	200	200	200	200	200
		1.8	2.1	3.0	3.5	4.4	5.3	6.7	8.0	9.6	12.0	14.5	17.3	20	20	20	20	20	20	20	20
5K90GU-SW□S	/5GU□KB	17	20	28	33	41	50	62	74	89	112	135	162	200	200	200	200	200	200	200	200
		1.7	2.0	2.8	3.3	4.1	5.0	6.2	7.4	8.9	11.2	13.5	16.2	20	20	20	20	20	20	20	20

60Hz

単位 = 上段 : kgfcm / 下段 : N-m

品名 モーター/ギヤヘッド	回転速度 r/min	600	500	360	300	240	200	144	120	100	72	60	50	36	30	24	20	18	15	12	10
	減速比	3	3.6	5	6	7.5	9	12.5	15	18	25	30	36	50	60	75	90	100	120	150	180
4K25GN-AW□SJ 4K25GN-AW□SU 4K25GN-CW□SJ 4K25GN-CW□SE	/4GN□K	4.1	5.0	6.9	8.3	10	12	17	21	25	31	37	45	56	67	80	80	80	80	80	80
		0.41	0.50	0.69	0.83	1.0	1.2	1.7	2.1	2.5	3.1	3.7	4.5	5.6	6.7	8	8	8	8	8	8
4K25GN-SW□S	/4GN□K	3.9	4.7	6.5	7.8	9.7	12	16	19	23	29	35	42	53	63	79	80	80	80	80	80
		0.39	0.47	0.65	0.78	0.97	1.2	1.6	1.9	2.3	2.9	3.5	4.2	5.3	6.3	7.9	8	8	8	8	8
5K40GN-AW□SJ 5K40GN-AW□SU 5K40GN-CW□SJ 5K40GN-CW□SE 5K40GN-SW□S	/5GN□K	6.3	7.6	11	13	16	19	26	32	38	47	57	68	86	100	100	100	100	100	100	100
		0.63	0.76	1.1	1.3	1.6	1.9	2.6	3.2	3.8	4.7	5.7	6.8	8.6	10	10	10	10	10	10	10
5K60GU-AW□SJ 5K60GU-AW□SU 5K60GU-CW□SJ 5K60GU-CW□SE	/5GU□KB	9.8	12	16	20	25	30	37	44	53	67	80	96	134	160	179	200	200	200	200	200
		0.98	1.2	1.6	2.0	2.5	3.0	3.7	4.4	5.3	6.7	8.0	9.6	13.4	16.0	17.9	20	20	20	20	20
5K60GU-SW□S	/5GU□KB	9.2	11	15	18	23	28	35	42	50	63	75	90	125	150	168	200	200	200	200	200
		0.92	1.1	1.5	1.8	2.3	2.8	3.5	4.2	5.0	6.3	7.5	9.0	12.5	15.0	16.8	20	20	20	20	20
5K90GU-AW□SJ 5K90GU-AW□SU	/5GU□KB	14	17	24	28	36	43	53	64	77	97	116	139	193	200	200	200	200	200	200	200
		1.4	1.7	2.4	2.8	3.6	4.3	5.3	6.4	7.7	9.7	11.6	13.9	19.3	20	20	20	20	20	20	20
5K90GU-CW□SJ 5K90GU-CW□SE	/5GU□KB	15	18	25	29	37	44	55	66	79	100	120	144	200	200	200	200	200	200	200	200
		1.5	1.8	2.5	2.9	3.7	4.4	5.5	6.6	7.9	10.0	12.0	14.4	20	20	20	20	20	20	20	20
5K90GU-SW□S	/5GU□KB	14	17	23	28	35	42	52	62	75	94	113	135	188	200	200	200	200	200	200	200
		1.4	1.7	2.3	2.8	3.5	4.2	5.2	6.2	7.5	9.4	11.3	13.5	18.8	20	20	20	20	20	20	20

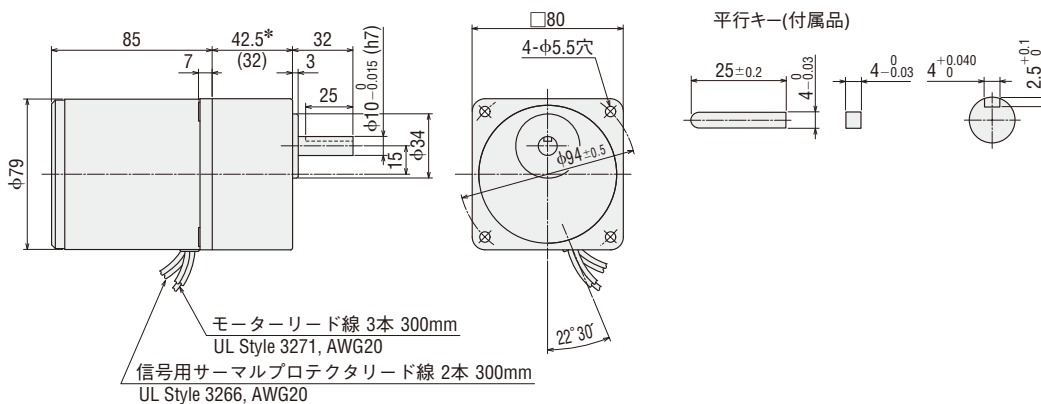
- ギヤヘッド・中間ギヤヘッドは別売です。詳しくはWEBサイトをご確認ください。
- 端子箱付タイプの場合、品名中の■に「T2」が入ります。
- ギヤヘッドの品名中□には減速比が入ります。回転方向は□色□がモーターと同方向を示します。他は逆方向となります。
- 回転速度はモーターの同期回転数 (50 Hz : 1500 r/min、60 Hz : 1800 r/min) を基準に減速比で割って計算しています。実際の回転速度は負荷の大きさに応じて表示より 2~20% 少ない値を示します。

外形図 (単位 mm)

●モーター(歯切りタイプ)／ギヤヘッド

◇25W リード線タイプ

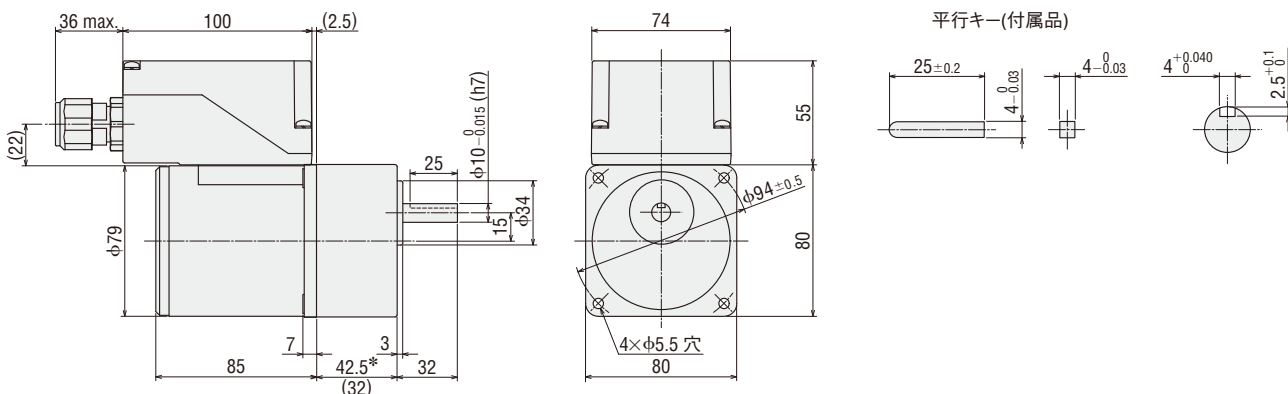
モーター品名	ギヤヘッド品名	減速比	質量 kg		2D CAD
			モーター	ギヤヘッド	
4IK25GN- WS 4IK25GN-SWS	4GN K	3~18	1.5	0.45	A1485A
		25~36		0.58	A1485B
		50~180		0.63	



*上段は4GN25K~180Kの寸法、下段()内の値は4GN3K~18Kの寸法となります。

◇25W 端子箱付タイプ

モーター品名	ギヤヘッド品名	減速比	質量 kg		2D CAD
			モーター	ギヤヘッド	
4IK25GN- WT2S 4IK25GN-SWT2S	4GN K	3~18	1.9	0.45	A1490A
		25~36		0.58	A1490B
		50~180		0.63	



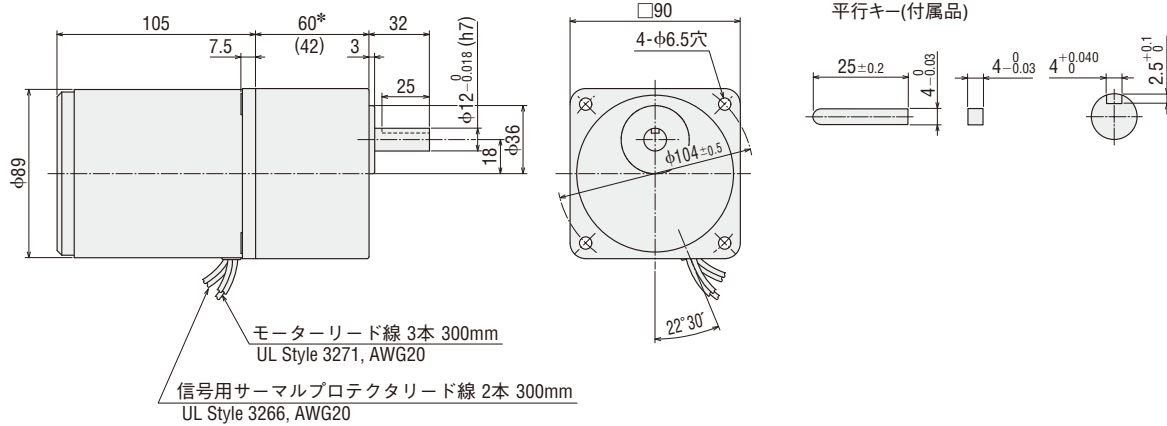
*上段は4GN25K~180Kの寸法、下段()内の値は4GN3K~18Kの寸法となります。

●適用ケーブル径：φ8.0~φ12.0mm

- 品名中の には電源電圧を表すAまたはCが入ります。
- 品名中の には、付属のコンデンサの種類を表すJ、UまたはEのいずれかが入ります。
- 品名中の には、減速比を表す数字が入ります。

◇40W リード線タイプ

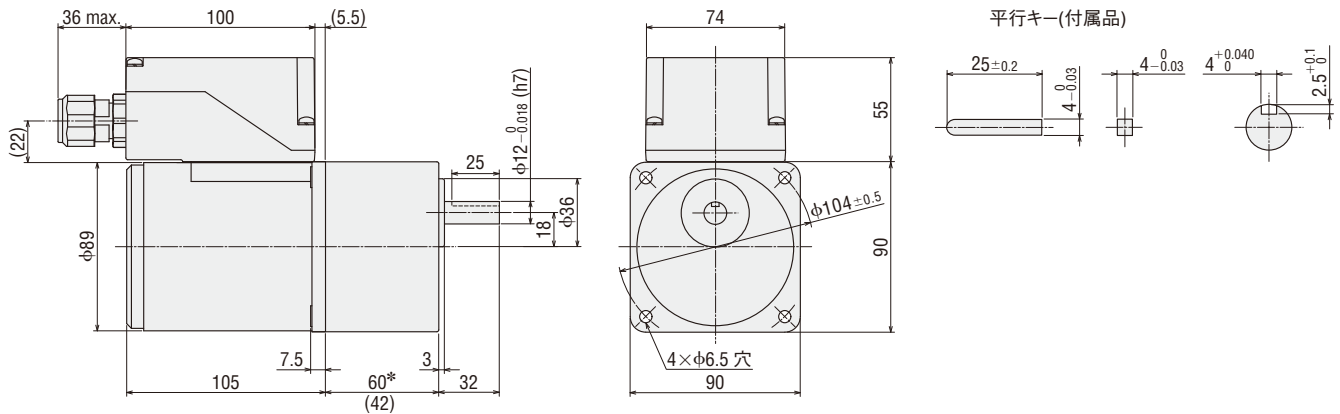
モーター品名	ギヤヘッド品名	減速比	質量 kg		2D CAD
			モーター	ギヤヘッド	
5IK40GN- WS 5IK40GN-SWS	5GN K	3~18	2.5	0.77	A1486A
		25~36		1.1	A1486B
		50~180		1.2	



*上段は5GN25K~180Kの寸法、下段()内の値は5GN3K~18Kの寸法となります。

◇40W 端子箱付タイプ

モーター品名	ギヤヘッド品名	減速比	質量 kg		2D CAD
			モーター	ギヤヘッド	
5IK40GN- WT25 5IK40GN-SWT25	5GN K	3~18	2.9	0.77	A1491A
		25~36		1.1	A14891
		50~180		1.2	



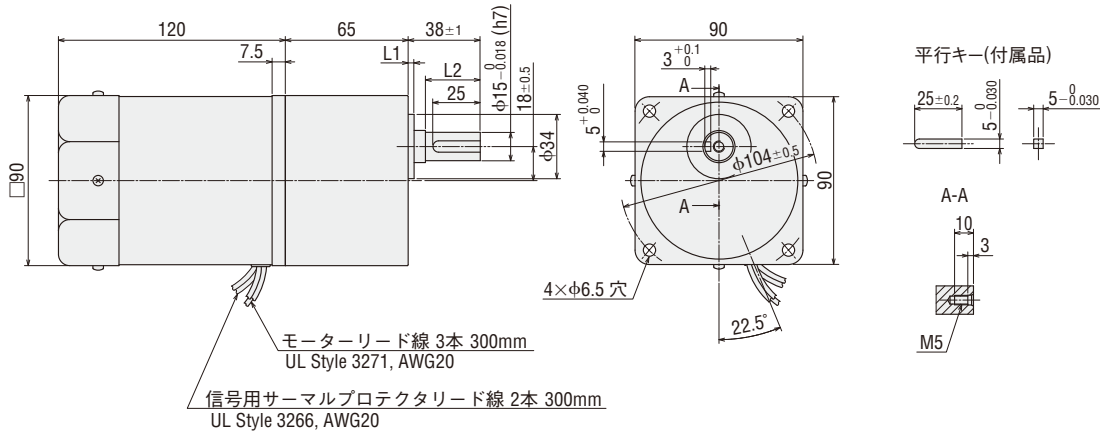
*上段は5GN25K~180Kの寸法、下段()内の値は5GN3K~18Kの寸法となります。

●適用ケーブル径：φ8.0~φ12.0mm

- 品名中の には電源電圧を表すAまたはCが入ります。
- 品名中の には、付属のコンデンサの種類を表すJ、UまたはEのいずれかが入ります。
- 品名中の には、減速比を表す数字が入ります。

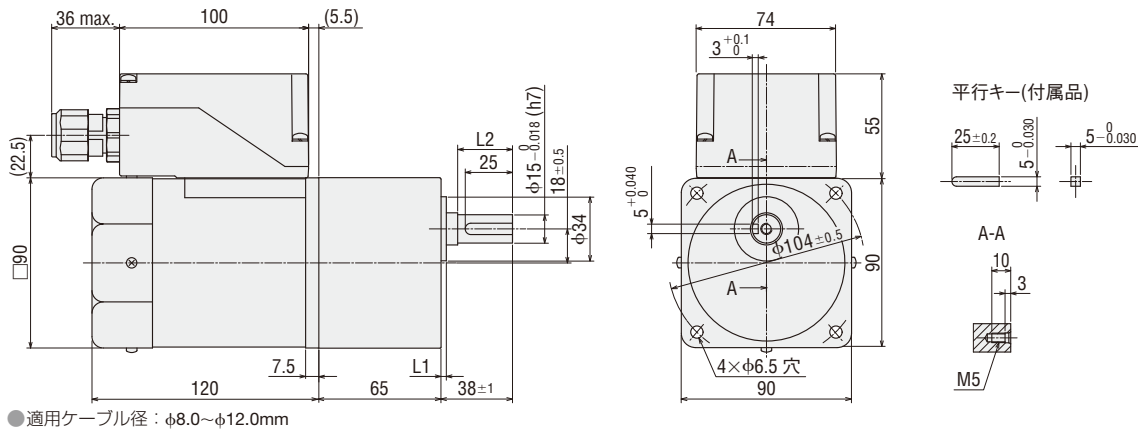
◇60W リード線タイプ

モーター品名	ギヤヘッド品名	減速比	L1	L2	A-A	質量 kg		2D CAD
						モーター	ギヤヘッド	
5IK60GU- WS 5IK60GU-SWS	5GU KB	3~9	3	29±0.5	タップ加工有	2.7	1.0	A1487G
		12.5~18					1.3	
		25~60					1.4	
		75~180	1.5	A1487				



◇60W 端子箱付タイプ

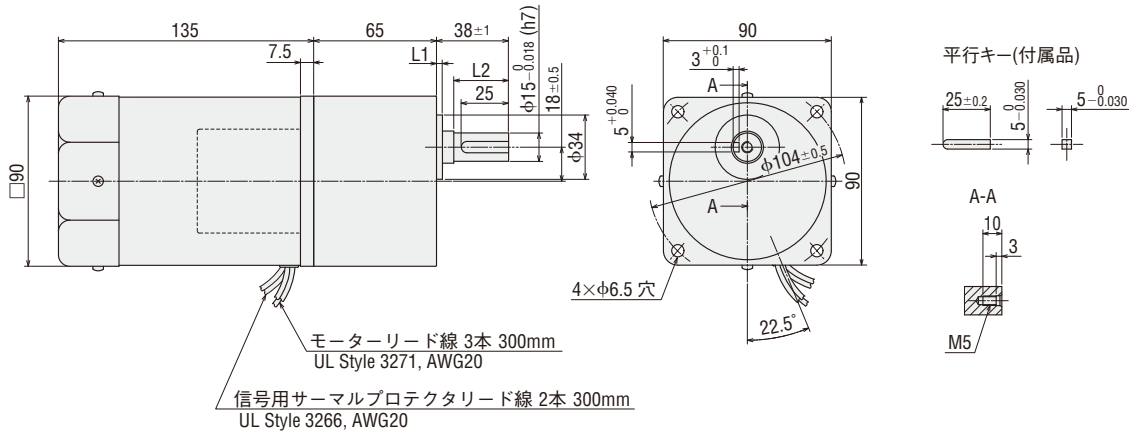
モーター品名	ギヤヘッド品名	減速比	L1	L2	A-A	質量 kg		2D CAD
						モーター	ギヤヘッド	
5IK60GU- WT2S 5IK60GU-SWT2S	5GU KB	3~9	3	29±0.5	タップ加工有	3.1	1.0	A1492G
		12.5~18					1.3	
		25~60					1.4	
		75~180	1.5	A1492				



- 品名中の には電源電圧を表す **A** または **C** が入ります。
- 品名中の には、付属のコンデンサの種類を表す **J**、**U** または **E** のいずれかが入ります。
- 品名中の には、減速比を表す数字が入ります。

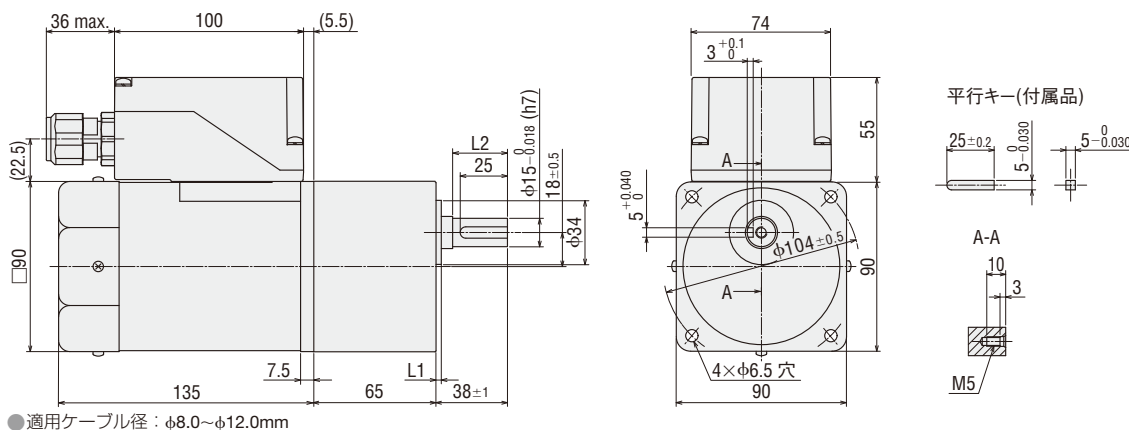
◇90W リード線タイプ

モーター品名	ギヤヘッド品名	減速比	L1	L2	A-A	質量 kg		2D CAD
						モーター	ギヤヘッド	
5IK90GU- WS 5IK90GU-SWS	5GU KB	3~9	3	29±0.5	タップ加工有	3.2	1.0	A1488G
		12.5~18					1.3	
		25~60					1.4	
		75~180	1.5	A1488				



◇90W 端子箱付タイプ

モーター品名	ギヤヘッド品名	減速比	L1	L2	A-A	質量 kg		2D CAD
						モーター	ギヤヘッド	
5IK90GU- WT2S 5IK90GU-SWT2S	5GU KB	3~9	3	29±0.5	タップ加工有	3.6	1.0	A1493G
		12.5~18					1.3	
		25~60					1.4	
		75~180	1.5	A1493				

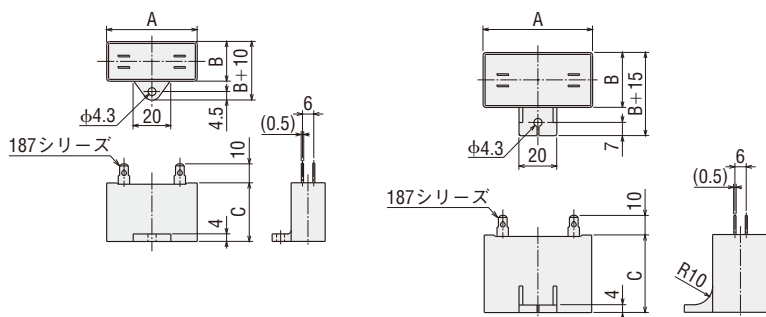


- 品名中の には電源電圧を表す **A** または **C** が入ります。
- 品名中の には、付属のコンデンサの種類を表す **J**、**U** または **E** のいずれかが入ります。
- 品名中の には、減速比を表す数字が入ります。

●コンデンサ（単相モーターに付属しています）

①

②



◇コンデンサ外形寸法（単位mm）

品名	コンデンサ品名	A	B	C	質量 (g)	外形図番号
4IK25GN-AWSJ 4IK25GN-AWT2SJ	CH80CFAUL	48	19	29	39	①
4IK25GN-AWSU 4IK25GN-AWT2SU	CH65CFAUL	38	21	31	38	①
4IK25GN-CWSJ 4IK25GN-CWT2SJ	CH18BFAUL	38	21	31	37	①
4IK25GN-CWSE 4IK25GN-CWT2SE	CH15BFAUL	38	21	31	37	①
5IK40GN-AWSJ 5IK40GN-AWT2SJ	CH110CFAUL	48	22.5	31.5	50	①
5IK40GN-AWSU 5IK40GN-AWT2SU	CH90CFAUL	48	21	31	45	①
5IK40GN-CWSJ 5IK40GN-CWT2SJ	CH30BFAUL	58	21	31	50	①
5IK40GN-CWSE 5IK40GN-CWT2SE	CH23BFAUL	48	21	31	43	①
5IK60GU-AWSJ 5IK60GU-AWT2SJ	CH200CFAUL	58	29	41	100	②
5IK60GU-AWSU 5IK60GU-AWT2SU	CH180CFAUL	58	23.5	37	78	②
5IK60GU-CWSJ 5IK60GU-CWT2SJ	CH50BFAUL	58	29	41	93	②
5IK60GU-CWSE 5IK60GU-CWT2SE	CH40BFAUL	58	23.5	37	73	②
5IK90GU-AWSJ 5IK90GU-AWT2SJ	CH280CFAUL	58	35	50	147	②
5IK90GU-AWSU 5IK90GU-AWT2SU	CH200CFAUL	58	29	41	100	②
5IK90GU-CWSJ 5IK90GU-CWT2SJ	CH70BFAUL	58	35	50	138	②
5IK90GU-CWSE 5IK90GU-CWT2SE	CH60BFAUL	58	29	41	92	②

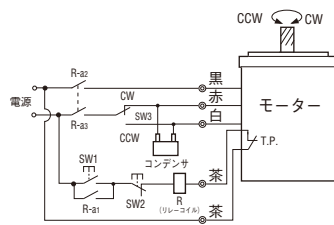
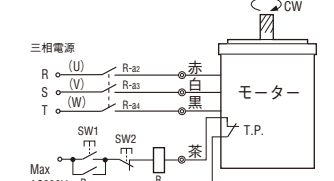
●コンデンサキャップが付属しています。

■ 接続図

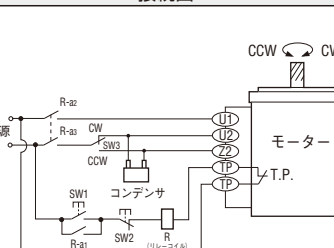
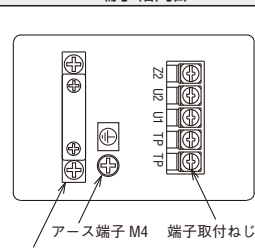

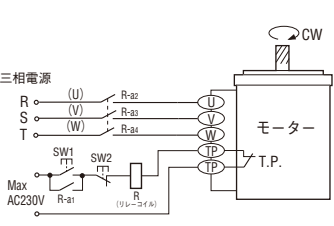
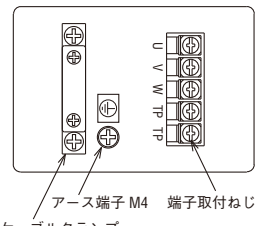
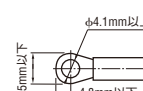
回転方向はモーター出力軸側から見た場合です。時計方向をCW、反時計方向をCCWとしています。

モーターに内蔵されたサーマルプロテクタ (T.P.) は、モーターの異常温度上昇を検出すると接点をオープン状態にします。

● リード線タイプ

モーターのタイプ	接続図
単相モーター	 <p>運転・停止 スイッチSW1(ノーマルオープン)をONにすると運転します。 スイッチSW2(ノーマルクローズ)をONにすると停止します。</p> <p>回転方向の切り替え 時計方向： スイッチSW3をCW側に倒すと時計方向に回転します。 反時計方向： スイッチSW3をCCW側に倒すと反時計方向に回転します。</p>
三相モーター	 <p>運転・停止 スイッチSW1(ノーマルオープン)をONにすると運転します。 スイッチSW2(ノーマルクローズ)をONにすると停止します。</p> <p>回転方向の切り替え U、V、Wのうち、いずれか2線を入れ替えると反時計方向に回転します。</p>

● 端子箱付タイプ

モーターのタイプ	接続図	端子箱内部	適用圧着端子
単相モーター		 <p>ケーブルクランプ アース端子 M4 端子取付ねじ M3.5</p>	<p>●ターミナルブロック用 ターミナルブロックへの接続は以下のような圧着端子をご使用ください。(付属していません)</p> <p>絶縁材付丸形端子 絶縁材付先開端子</p>  <p>●ねじ締付トルク：0.8~1.0 N・m (8~10 kgfcm)</p>
三相モーター		 <p>ケーブルクランプ アース端子 M4 端子取付ねじ M3.5</p>	<p>●アース端子用 アース端子への接続は、丸形圧着端子をご使用ください。(付属していません) 端子箱内のアース端子⊕を使って接地してください。</p>  <p>●ねじ締付トルク：1.0~1.5 N・m (10~15 kgfcm)</p>

● 運転・停止

スイッチSW1(ノーマルオープン)をONすると運転します。
スイッチSW2(ノーマルクローズ)をONすると停止します。

● 回転方向の切り替え

◇ 単相モーター

時計方向：スイッチSW3をCW側に倒すと時計方向に回転します。
反時計方向：スイッチSW3をCCW側に倒すと反時計方向に回転します。

◇ 三相モーター

U、V、Wのうち、いずれか2線を入れ替えると反時計方向に回転します。

● スイッチ、リレーの接点容量

電源電圧	単相100/110/115V入力	単相200/220/230V入力	備考
SW1 SW2 SW3	AC125V 5A以上 (誘導負荷)	AC250V 5A以上 (誘導負荷)	—
R-a1 R-a2 R-a3 R-a4	AC125V 5A以上 (誘導負荷)	AC250V 5A以上 (誘導負荷)	連動

●各スイッチ(SW)およびリレー接点には、接点保護のためサージキラーを接続してください。

RD=5~200 Ω C0=0.1~0.2 μF 250 WV

当社でもサージ電圧吸収用CR回路EPCR1201-2(別売り)を用意しています。

サーマルプロテクタは温度が下がるとクローズする自動復帰型です。

動作温度	オープン	130±5°C
	クローズ	85±20°C (ノーマルクローズ)
接点仕様	定格使用電圧	AC230 V
	定格通電電流	5 A
	初期接触抵抗	50 mΩ以下 (DC24 V 5 mA)
絶縁耐圧	常温・常湿においてモーター定格運転後、モーター巻線とサーマルプロテクタリード線心線間に 50 Hzまたは60 Hz 3.0 kVを1分間印加しても異常を認めません。	

ご注意

単相モーターの回転方向の切り替えは、モーターが完全に停止してから行ってください。
回転方向が切り替わらなかったり時間がかかったりする場合があります。



安全に関するご注意

- ご使用の際は、取扱説明書を良くお読みのうえ正しくお使いください。
- このカタログに掲載している製品は産業用および機器組み込み用です。
その他の用途には使用しないでください。

- このカタログに掲載している製品を製造している事業所は、品質マネジメントシステム ISO9001 および環境マネジメントシステム ISO14001 認証を取得しています。
- このカタログに掲載している製品の性能および仕様は、改良のため予告なく変更することがありますので、ご了承ください。
- このカタログに掲載している全製品の価格には消費税等は含まれておりません。
- 製品について詳しくお知りになりたい方は、お近くの支店、営業所におたずねになるか、下記の「お客様ご相談センター」にお問い合わせください。
- このカタログに記載している会社名および商品の名称は、それぞれの会社が所有する商標または登録商標です。
- Orientalmotor** は、日本その他の国におけるオリエンタルモーター株式会社の登録商標または商標です。

オリエンタルモーター株式会社

東京支社	TEL (03) 6744-1311	名古屋支社	TEL (052) 223-2611
北上営業所	TEL (0197) 64-7902	豊田営業所	TEL (0566) 62-6001
仙台支店	TEL (022) 227-2501	静岡営業所	TEL (054) 255-8625
新潟営業所	TEL (025) 241-3601	金沢営業所	TEL (076) 239-4111
水戸営業所	TEL (029) 233-0671	京都支店	TEL (075) 353-7870
宇都宮営業所	TEL (028) 610-7010	滋賀営業所	TEL (077) 566-2311
諏訪営業所	TEL (0266) 52-2007	大阪支社	TEL (06) 6337-0121
熊谷営業所	TEL (048) 526-3851	兵庫営業所	TEL (078) 915-1313
南関東支店	TEL (046) 236-1080	岡山営業所	TEL (086) 803-3611
甲府営業所	TEL (055) 278-1541	広島営業所	TEL (082) 569-7900
		九州支店	TEL (092) 473-1575
		熊本営業所	TEL (096) 352-7151

オリムベクスタ株式会社

第1営業部 (東日本)	TEL (050) 5445-9709	第2営業部 (中部/西日本)	TEL (050) 5445-9710
-------------	---------------------	----------------	---------------------

お客様ご相談センター

製品に関する技術的なお問い合わせ、購入についてのご相談はこちらまで。

TEL 0120-925-410 FAX 0120-925-601

E-mail webts@orientalmotor.co.jp

受付時間 平日 9:00~19:00 (土日祝日・その他当社規定による休日を除く)

ネットワーク対応製品専用ダイヤル

TEL 0120-914-271

受付時間 平日 9:00~17:30 (土日祝日・その他当社規定による休日を除く)

CC-Link、MECHATROLINKなどの
FAネットワークやModbus RTUに
関する技術的なお問い合わせ窓口

<https://www.orientalmotor.co.jp/>

WEBサイトでも、お問い合わせやご注文を受け付けています。

オリエンタルモーター W E B ショップ

お問い合わせ先