

Oriental motor

AC 小型標準モーター

インダクションモーター

インダクションモーター

・交流電源を供給することにより、一方向で連続運転する用途に適しています。



モーター/平行軸ギヤヘッド、丸シャフトタイプ

電圧	タイプ	取付角・出力							
		□42 mm	□60 mm	□70 mm	□80 mm	□90 mm			□104 mm
		1 W・3 W	6 W	15 W	25 W	40 W	60 W	90 W	200 W
単相 100/110/115 V	リード線	●	●	●	●	●	●	●	—
	端子箱付	—	●	—	●	●	●	●	—
単相 200/220/230 V	リード線	●*	●	●	●	●	●	●	—
	端子箱付	—	●	—	●	●	●	●	—
三相 200/220/230 V	リード線/ケーブル	—	●	●	●	●	●	●	●
	端子箱付	—	●	—	●	●	●	●	—
三相 380/400/415 V	リード線/ケーブル	—	—	—	●	●	●	●	●
	端子箱付	—	—	—	●	●	●	●	—

*1 W・3 Wは単相200 Vのみ。



モーター/直交軸ギヤヘッド

電圧	タイプ	取付角・出力							
		□42 mm	□60 mm	□70 mm	□80 mm	□90 mm			□104 mm
		1 W・3 W	6 W	15 W	25 W	40 W	60 W	90 W	200 W
単相 100/110/115 V	リード線	—	—	—	●	●	●	●	—
	端子箱付	—	—	—	●	●	●	●	—
単相 200/220/230 V	リード線	—	—	—	●	●	●	●	—
	端子箱付	—	—	—	●	●	●	●	—
三相 200/220/230 V	リード線/ケーブル	—	—	—	●	●	●	●	●
	端子箱付	—	—	—	●	●	●	●	—
三相 380/400/415 V	リード線/ケーブル	—	—	—	●	●	●	●	●
	端子箱付	—	—	—	●	●	●	●	—

三相高効率モーター

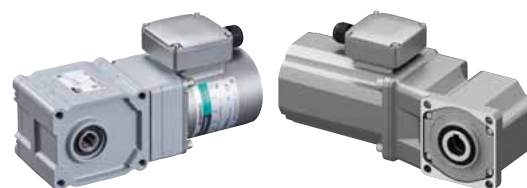
- ・インバータと組み合わせて低速から高速まで幅広く速度制御が可能。
- ・トルク、強度に優れたギヤヘッドを採用。



モーター/高強度平行軸ギヤヘッド

電圧	タイプ	取付角・出力							
		□42 mm	□60 mm	□70 mm	□80 mm	□90 mm		□110 mm	
		1 W・3 W	6 W	15 W	30 W	40 W	60 W	100 W	200 W
三相 200/220/230/240 V*	リード線	-	-	-	-	-	●	●	-
	端子箱付	-	-	-	●	●	●	●	●
三相 380/400/415 V	端子箱付	-	-	-	-	-	-	-	●

*三相240 Vは一部の製品のみ。



モーター/直交軸ハイポイドギヤヘッド

電圧 [V]	タイプ	取付角・出力							
		□42 mm	□60 mm	□70 mm	□80 mm	□90 mm		□104 mm	
		1 W・3 W	6 W	15 W	25 W・30 W	40 W	60 W	100 W	200 W
三相 200/220/230/240 V*	リード線/ケーブル	-	-	-	●	●	-	●	-
	端子箱付	-	-	-	●	●	-	●	●
三相 380/400/415 V	端子箱付	-	-	-	-	-	-	-	●

*三相240 Vは一部の製品のみ。

ラインアップ
品名の見方

1W/
3W

6W

15W

25W/
30W

40W

60W

90W/
100W

200W

ギヤヘッド
仕様

■品名の見方

●モーター

5 I K 40 GN - AW 2 T U

① ② ③ ④ ⑥ ⑦ ⑧ ⑨ ⑩

5 I K 40 V GV - JS 3 T2

① ② ③ ④ ⑤ ⑥ ⑦ ⑧ ⑨

①	モーター取付角寸法	0 : 42 mm 2 : 60 mm 3 : 70 mm 4 : 80 mm 5 : 90 mm
②	機種名	I : インダクションモーター
③	シリーズ名	K : K シリーズ
④	出力 (W)	(例) 40 : 40 W
⑤	V : 三相高効率モーター	
⑥	シャフト形状・ 歯切りタイプ	GN : GN 歯切りタイプ GE : GE 歯切りタイプ GV, GVH, GVR : GV 歯切りタイプ A : 丸シャフトタイプ K : 丸シャフトタイプ (平行キー付)
⑦	電源電圧・極数	AW : 単相 100 V、110/115 V・4 極 CW : 単相 200 V、220/230 V・4 極 BW : 単相 100 V、110/115 V・2 極 DW : 単相 200 V、220/230 V・2 極 SW : 三相 200/220/230 V・4 極 UW : 三相 380/400/415 V・4 極 JS : 三相 200 V・4 極 ES : 三相 220/230/240 V・4 極 EU : 三相 380/400/415 V・4 極
⑧	識別記号	
⑨	T, T2, B : 端子箱付 なし : リード線タイプ	
⑩	付属コンデンサの種類	J : 単相 100 V、200 V 用コンデンサ U : 単相 110/115 V 用コンデンサ E : 単相 220/230 V 用コンデンサ なし : 三相

●ギヤヘッド

5 GN 50 K

① ② ③ ④

5 GV 50 BS

① ② ③ ④

5 H 10 S

① ② ③ ④

①	ギヤヘッド取付角寸法	0 : 42 mm 2 : 60 mm 3 : 70 mm 4 : 80 mm 5 : 90 mm
②	歯切りタイプ (ギヤヘッド種類)	GN : GN 歯切りタイプ GE : GE 歯切りタイプ GV, GVH, GVR : GV 歯切りタイプ H : 直交軸中空ハイポイド JH ギヤ L : 直交軸中実ハイポイド JL ギヤ
③	減速比	(例) 50 : 減速比 1 : 50 10X は減速比 1 : 10 の中間ギヤヘッド
④	GN, GE 歯切りタイプ のギヤヘッド種類 GV 歯切りタイプ、 直交軸ハイポイドギヤ の出力軸材質	K, S : 平行軸ギヤヘッド RH : 直交軸・中空軸ギヤヘッド RA : 直交軸・中実軸ギヤヘッド B : 鉄 S, BS : ステンレス

●200 W モーター

7 I K 200 V JS 3 T2 - 5 □ S

① ② ③ ④ ⑤ ⑥ ⑦ ⑧ ⑨ ⑩ ⑪

7 I K 200 V A S - JS 3 T2

① ② ③ ④ ⑤ ⑨ ⑪ ⑥ ⑦ ⑧

BH I 6 2 S □ - 100 RH

③ ② ① ④ ⑥ ⑧ ⑨ ⑩

①	モーター取付角寸法	6 : 104 mm 7 : 110 mm
②	機種名	I : インダクションモーター
③	シリーズ名	K : KII シリーズ BH : BH シリーズ
④	出力 (W)	2, 200 : 200 W
⑤	V : 三相高効率モーター	
⑥	電源電圧・極数	JS : 三相 200 V・4 極 ES : 三相 220/230/240 V・4 極 EU : 三相 380/400/415 V・4 極 S : 三相 200/220/230 V・4 極 U : 三相 380/400/415 V・4 極
⑦	識別記号	
⑧	T2 : 端子箱付 なし : ケーブル付	
⑨	減速比・シャフト形状	数字 : 減速比 A : 丸シャフトタイプ
⑩	ギヤヘッドの種類	RH : 直交軸中空ハイポイドギヤ なし : 平行軸ギヤヘッド
⑪	出力軸材質	S : ステンレス

インダクションモーター

1 W / 3 W

□42 mm

インダクションモーター

一方向に連続運転
交流電源で動作



ラインアップ
品名の見方

1W/
3W

6W

15W

25W/
30W

40W

60W

90W/
100W

200W

ギヤヘッド
仕様

■モーター、ギヤヘッドの種類と組み合わせ

●インダクションモーター

平行軸ギヤヘッド



歯切り
シャフトタイプ



丸シャフトタイプ

◇モーター(歯切りシャフトタイプ)／平行軸ギヤヘッド

電圧	モーター品名	平行軸 ギヤヘッド品名
	リード線タイプ	
単相 100 V	OIK1GN-AW2J	OGN□K
単相 110/115 V	OIK1GN-AW3U	
単相 200 V	OIK1GN-CW2J	
単相 100 V	OIK3GN-BW2J	
単相 110/115 V	OIK3GN-BW3U	
単相 200 V	OIK3GN-DW2J	

◇モーター(丸シャフトタイプ)

電圧	モーター品名
	リード線タイプ
単相 100 V	OIK1A-AW2J
単相 110/115 V	OIK1A-AW3U
単相 200 V	OIK1A-CW2J
単相 100 V	OIK3A-BW2J
単相 110/115 V	OIK3A-BW3U
単相 200 V	OIK3A-DW2J

●品名中の□には、減速比を表す数字が入ります。

インダクションモーター

1 W/3 W

□ 42 mm

平行軸ギヤヘッド／丸シャフトモーター



仕様 連続定格



品名 リード線タイプ		出力 W	電圧 V	周波数 Hz	電流 A	起動トルク mN·m	定格トルク mN·m	定格 回転速度 r/min	コンデンサ 容量 μF	過熱 保護 装置
歯切りシャフトタイプ	丸シャフトタイプ									
OIK1GN-AW2J	OIK1A-AW2J	1	単相 100	50	0.107	8	9.5	1000	1.5	ZP
				60	0.102		8	1200		
OIK1GN-AW3U	OIK1A-AW3U	1	単相 110 単相 115	60	0.074	8	8	1200	1.0	
					0.078					
OIK1GN-CW2J	OIK1A-CW2J	0.8	単相 200	50	0.057	7	8	1000	0.35	
		1		60	0.055			1200		
OIK3GN-BW2J	OIK3A-BW2J	3	単相 100	50	0.109	6	12	2400	1.8	
				60	0.123		10	3000		
OIK3GN-BW3U	OIK3A-BW3U	3	単相 110 単相 115	60	0.115	6	10	3000	1.5	
					0.118					
OIK3GN-DW2J	OIK3A-DW2J	2.5	単相 200	50	0.057	5	9.5	2500	0.45	
		3		60	0.064			3100		

- モーター銘板に記載されている品名は、コンデンサの種類を表す記号(J、U)がつきません。各種海外規格の認証は、モーター銘板品名で取得しています。
- ZP：インピーダンスプロテクトされています。

種類と価格

●モーター

タイプ	品名		定価
	歯切りシャフトタイプ	丸シャフトタイプ	
リード線 タイプ	OIK1GN-AW2J	OIK1A-AW2J	6,900円
	OIK1GN-AW3U	OIK1A-AW3U	6,900円
	OIK1GN-CW2J	OIK1A-CW2J	7,200円
	OIK3GN-BW2J	OIK3A-BW2J	7,200円
	OIK3GN-BW3U	OIK3A-BW3U	7,200円
	OIK3GN-DW2J	OIK3A-DW2J	7,400円

●ギヤヘッド

ギヤヘッドの種類		ギヤヘッド品名	減速比	定価
平行軸	GN-K ギヤヘッド	OGN□K	3~9	5,000円
			12.5~18	5,500円
			25~60	6,000円
			75~180	6,700円

- 品名中の□には、減速比を表す数字が入ります。

許容トルク

- 回転速度はモーターの同期回転速度(4極タイプ50 Hz : 1500 r/min、60 Hz : 1800 r/min、2極タイプ50 Hz : 3000 r/min、60 Hz : 3600 r/min)を基準に減速比で割って計算しています。実際の回転速度は、負荷の大きさに応じて2~33%少ない値を示します。
- 中間ギヤヘッドはありません。

50 Hz

単位 : N·m

品名	回転速度 r/min	500	417	300	250	200	167	120	100	83	60	50	42	30	25	20	17	15	12.5	10	8.3
	減速比	3	3.6	5	6	7.5	9	12.5	15	18	25	30	36	50	60	75	90	100	120	150	180
モーター/ギヤヘッド																					
OIK1GN-AW2J	OGN□K	0.023	0.028	0.038	0.046	0.058	0.069	0.087	0.10	0.12	0.16	0.19	0.23	0.31	0.38	0.42	0.50	0.56	0.67	0.84	1
OIK1GN-CW2J	OGN□K	0.019	0.023	0.032	0.039	0.049	0.058	0.073	0.088	0.11	0.13	0.16	0.19	0.26	0.32	0.35	0.42	0.47	0.57	0.71	0.85

単位 : N·m

品名	回転速度 r/min	1000	833	600	500	400	333	240	200	167	120	100	83	60	50	40	33	30	25	20	17
	減速比	3	3.6	5	6	7.5	9	12.5	15	18	25	30	36	50	60	75	90	100	120	150	180
モーター/ギヤヘッド																					
OIK3GN-BW2J	OGN□K	0.029	0.035	0.049	0.058	0.073	0.087	0.11	0.13	0.16	0.20	0.24	0.29	0.40	0.48	0.53	0.64	0.71	0.85	1	1
OIK3GN-DW2J	OGN□K	0.023	0.028	0.038	0.046	0.058	0.069	0.087	0.10	0.12	0.16	0.19	0.23	0.31	0.38	0.42	0.50	0.56	0.67	0.84	1

60 Hz

単位 : N·m

品名	回転速度 r/min	600	500	360	300	240	200	144	120	100	72	60	50	36	30	24	20	18	15	12	10
	減速比	3	3.6	5	6	7.5	9	12.5	15	18	25	30	36	50	60	75	90	100	120	150	180
モーター/ギヤヘッド																					
OIK1GN-AW2J	OGN□K	0.019	0.023	0.032	0.039	0.049	0.058	0.073	0.088	0.11	0.13	0.16	0.19	0.26	0.32	0.35	0.42	0.47	0.57	0.71	0.85
OIK1GN-AW3U	OGN□K																				
OIK1GN-CW2J	OGN□K																				

単位 : N·m

品名	回転速度 r/min	1200	1000	720	600	480	400	288	240	200	144	120	100	72	60	48	40	36	30	24	20
	減速比	3	3.6	5	6	7.5	9	12.5	15	18	25	30	36	50	60	75	90	100	120	150	180
モーター/ギヤヘッド																					
OIK3GN-BW2J	OGN□K	0.024	0.029	0.041	0.049	0.061	0.073	0.091	0.11	0.13	0.17	0.20	0.24	0.33	0.40	0.44	0.53	0.59	0.71	0.89	1
OIK3GN-BW3U	OGN□K																				
OIK3GN-DW2J	OGN□K	0.023	0.028	0.038	0.046	0.058	0.069	0.087	0.10	0.12	0.16	0.19	0.23	0.31	0.38	0.42	0.50	0.56	0.67	0.84	1

許容ラジアル荷重・許容アキシアル荷重・許容慣性モーメントJ

ギヤヘッドの仕様 → 73ページ

ギヤヘッドの仕様の解説は、当社WEBサイトをご確認ください。

<https://www.orientalmotor.co.jp/>

技術情報 > 技術資料 > ギヤヘッドの仕様

● 品名中の□には、減速比を表す数字が入ります。

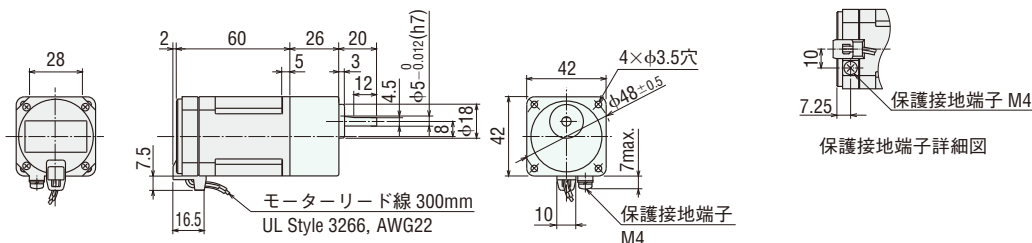
外形図 (単位 mm)

●「取付用ねじ」はギヤヘッドに付属しています。

●モーター/平行軸ギヤヘッド

2D & 3D CAD

モーター品名	ギヤヘッド品名	減速比	質量 kg		2D CAD
			モーター	ギヤヘッド	
OIK1GN-AW □ OIK1GN-CW2J OIK3GN-BW □ OIK3GN-DW2J	OGN □ K	3~18	0.3	0.10	A441
		25~180		0.11	

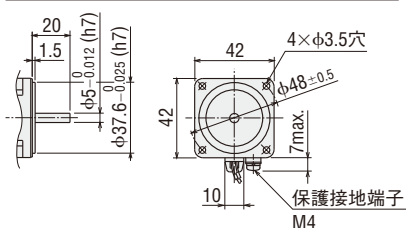


●丸シャフトタイプのシャフト部

シャフト部を除くモーター外形は、歯切りシャフトタイプと同じです。

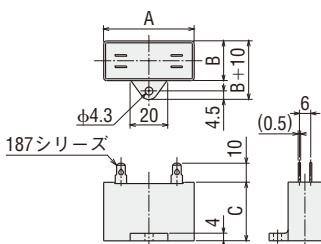
2D & 3D CAD

タイプ	質量 kg	2D CAD
リード線タイプ	0.3	A442



●コンデンサ (付属品)

単位: mm



モーター品名		コンデンサ品名	A	B	C	質量 g
歯切りシャフトタイプ	丸シャフトタイプ					
OIK1GN-AW2J	OIK1A-AW2J	CH15FAUL	31	14.5	23.5	18
OIK1GN-AW3U	OIK1A-AW3U	CH10FAUL	31	14.5	23.5	18
OIK1GN-CW2J	OIK1A-CW2J	CH035BFAUL	31	17	27	24
OIK3GN-BW2J	OIK3A-BW2J	CH18FAUL	31	14.5	23.5	18
OIK3GN-BW3U	OIK3A-BW3U	CH15FAUL	31	14.5	23.5	18
OIK3GN-DW2J	OIK3A-DW2J	CH045BFAUL	31	17	27	24

●モーターには、コンデンサ、コンデンサキャップを付属しています。

●品名中の□には、付属コンデンサの種類を表す**2J**または**3U**が入ります。
品名中の□には、減速比を表す数字が入ります。

インダクションモーター

6 W

□ 60 mm

インダクションモーター

一方向に連続運転
交流電源で動作



ラインアップ
品名の見方

1W/
3W

6W

15W

25W/
30W

40W

60W

90W/
100W

200W

ギヤヘッド
仕様

■モーター、ギヤヘッドの種類と組み合わせ

●インダクションモーター

平行軸ギヤヘッド



歯切り
シャフトタイプ



丸シャフトタイプ

◇モーター(歯切りシャフトタイプ)／平行軸ギヤヘッド

電圧	モーター品名		平行軸 ギヤヘッド品名
	リード線タイプ	端子箱付タイプ	
単相 100 V	2IK6GN-AW2J	2IK6GN-AW2BJ	2GN□K 2GN10XK (中間ギヤヘッド)
単相 110/115 V	2IK6GN-AW2U	2IK6GN-AW2BU	
単相 200 V	2IK6GN-CW2J	2IK6GN-CW2BJ	
単相 220/230 V	2IK6GN-CW2E	2IK6GN-CW2BE	
三相 200/220/230 V	2IK6GN-SW2	2IK6GN-SW2B	

◇モーター(丸シャフトタイプ)

電圧	モーター品名	
	リード線タイプ	端子箱付タイプ
単相 100 V	2IK6A-AW2J	2IK6A-AW2BJ
単相 110/115 V	2IK6A-AW2U	2IK6A-AW2BU
単相 200 V	2IK6A-CW2J	2IK6A-CW2BJ
単相 220/230 V	2IK6A-CW2E	2IK6A-CW2BE
三相 200/220/230 V	2IK6A-SW2	2IK6A-SW2B

●品名中の□には、減速比を表す数字が入ります。

インダクションモーター

6 W

□ 60 mm

平行軸ギヤヘッド／丸シャフトモーター



仕様 連続定格



品名		出力	電圧	周波数	電流	起動トルク	定格トルク	定格回転速度	コンデンサ容量	過熱保護装置
リード線タイプ	端子箱付タイプ	W	V	Hz	A	mN·m	mN·m	r/min	μF	
2IK6GN-AW2J 2IK6A-AW2J	2IK6GN-AW2BJ 2IK6A-AW2BJ	6	単相 100	50	0.199	45	49	1200	3.5	ZP
				60	0.217	40	41	1450		
2IK6GN-AW2U 2IK6A-AW2U	2IK6GN-AW2BU 2IK6A-AW2BU	6	単相 110 単相 115	60	0.178	40	41	1450	2.5	
					0.182					
2IK6GN-CW2J 2IK6A-CW2J	2IK6GN-CW2BJ 2IK6A-CW2BJ	6	単相 200	50	0.100	45	49	1150	0.8	
				60	0.103	40	41	1450		
2IK6GN-CW2E 2IK6A-CW2E	2IK6GN-CW2BE 2IK6A-CW2BE	6	単相 220 単相 230	50	0.103	38	49	1150	0.6	
				60	0.091	40	41	1450		
				50	0.107	45	49	1200		
				60	0.094	40	41	1450		
2IK6GN-SW2 2IK6A-SW2	2IK6GN-SW2B 2IK6A-SW2B	6	三相 200 三相 220 三相 230	50	0.081	49	49	1200	-	
				60	0.072	41	41	1400		
				60	0.076	41	41	1500		
				60	0.079	41	41	1500		

- モーター銘板に記載されている品名は、コンデンサの種類を表す記号 (J、U、E) がつきません。各種海外規格の認証は、モーター銘板品名で取得しています。
- ZP：インピーダンスプロテクトされています。

種類と価格

● モーター

タイプ	品名		定価
	歯切りシャフトタイプ	丸シャフトタイプ	
リード線タイプ	2IK6GN-AW2J	2IK6A-AW2J	6,200円
	2IK6GN-AW2U	2IK6A-AW2U	6,200円
	2IK6GN-CW2J	2IK6A-CW2J	6,400円
	2IK6GN-CW2E	2IK6A-CW2E	6,400円
	2IK6GN-SW2	2IK6A-SW2	6,400円
端子箱付タイプ	2IK6GN-AW2BJ	2IK6A-AW2BJ	10,700円
	2IK6GN-AW2BU	2IK6A-AW2BU	10,700円
	2IK6GN-CW2BJ	2IK6A-CW2BJ	11,000円
	2IK6GN-CW2BE	2IK6A-CW2BE	11,000円
	2IK6GN-SW2B	2IK6A-SW2B	11,000円

● ギヤヘッド

ギヤヘッドの種類		ギヤヘッド品名	減速比	定価
平行軸	GN-K ギヤヘッド	2GN□K	3~18	5,300円
			25~36	5,800円
			50~180	6,600円
		2GN10XK (中間ギヤヘッド)	5,400円	

- 品名中の□には、減速比を表す数字が入ります。

許容トルク

- 回転速度はモーターの同期回転速度(50 Hz : 1500 r/min. 60 Hz : 1800 r/min)を基準に減速比で割って計算しています。実際の回転速度は、負荷の大きさに応じて2~20%少ない値を示します。
- 表の減速比よりさらに減速させたい場合には、ギヤヘッドとモーターの間に減速比10の中間ギヤヘッドを取り付けることができます。その場合の許容トルクは3 N・mです。

50 Hz

単位 : N・m

品名	回転速度 r/min	500	417	300	250	200	167	120	100	83	60	50	42	30	25	20	17	15	12.5	10	8.3
	減速比	3	3.6	5	6	7.5	9	12.5	15	18	25	30	36	50	60	75	90	100	120	150	180
2IK6GN-AW2□J 2IK6GN-CW2□J 2IK6GN-CW2□E 2IK6GN-SW2□	2GN□K	0.12	0.14	0.20	0.24	0.30	0.36	0.50	0.60	0.71	0.89	1.1	1.3	1.6	1.9	2.4	2.9	3	3	3	3

60 Hz

単位 : N・m

品名	回転速度 r/min	600	500	360	300	240	200	144	120	100	72	60	50	36	30	24	20	18	15	12	10
	減速比	3	3.6	5	6	7.5	9	12.5	15	18	25	30	36	50	60	75	90	100	120	150	180
2IK6GN-AW2□J 2IK6GN-AW2□U 2IK6GN-CW2□J 2IK6GN-CW2□E 2IK6GN-SW2□	2GN□K	0.10	0.12	0.17	0.20	0.25	0.30	0.42	0.50	0.60	0.75	0.90	1.1	1.4	1.6	2.0	2.4	2.7	3	3	3

許容ラジアル荷重・許容アキシアル荷重・許容慣性モーメントJ

ギヤヘッドの仕様 → 73ページ

ギヤヘッドの仕様の解説については、当社WEBサイトをご確認ください。

<https://www.orientalmotor.co.jp/>

技術情報 > 技術資料 > ギヤヘッドの仕様

● 品名中の□には、端子箱付を表す記号(B)が入ります。
品名中の□には、減速比を表す数字が入ります。

外形図 (単位 mm)

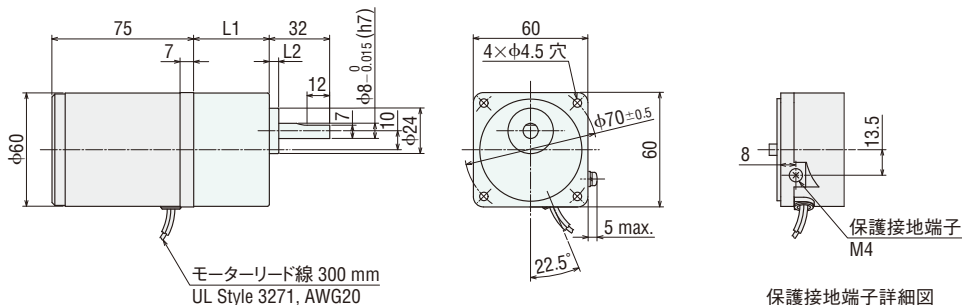
●「取付用ねじ」はギヤヘッドに付属しています。

●モーター/平行軸ギヤヘッド

◇リード線タイプ

2D & 3D CAD

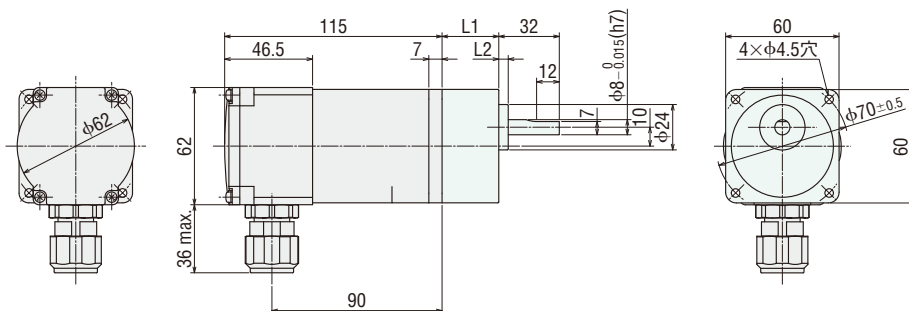
モーター品名	ギヤヘッド品名	減速比	L1	L2	質量 kg		2D CAD
					モーター	ギヤヘッド	
2IK6GN-AW2□ 2IK6GN-CW2□ 2IK6GN-SW2	2GN□K	3~18	30	3	0.7	0.24	A586A
		25~36	40			0.31	A586B
		50~180				0.34	



◇端子箱付タイプ

2D & 3D CAD

モーター品名	ギヤヘッド品名	減速比	L1	L2	質量 kg		2D CAD
					モーター	ギヤヘッド	
2IK6GN-AW2B□ 2IK6GN-CW2B□ 2IK6GN-SW2B	2GN□K	3~18	30	3	0.9	0.24	A587A
		25~36	40			0.31	A587B
		50~180				0.34	



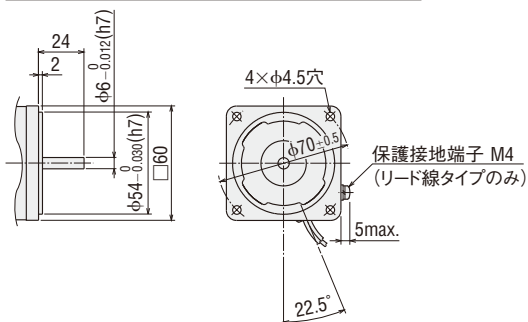
●適用ケーブル径はφ8~φ12です。

●丸シャフトタイプのシャフト部

シャフト部を除くモーター外形は、歯切りシャフトタイプと同じです。

2D & 3D CAD

タイプ	質量 kg	2D CAD
リード線タイプ	0.7	A444
端子箱付タイプ	0.9	A446

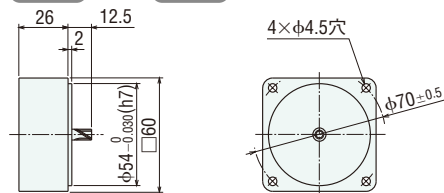


●中間ギヤヘッド

2GN10XK

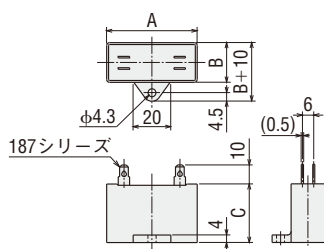
質量 : 0.2 kg

2D CAD A003 3D CAD



●品名中の□には、付属のコンデンサの種類を表すJ、UまたはEのいずれかが入ります。
品名中の□には、減速比を表す数字が入ります。

●コンデンサ(付属品)



単位：mm

モーター品名		コンデンサ 品名	A	B	C	質量 g
リード線タイプ	端子箱付タイプ					
2IK6GN-AW2J 2IK6A-AW2J	2IK6GN-AW2BJ 2IK6A-AW2BJ	CH35FAUL2	31	17	27	22
2IK6GN-AW2U 2IK6A-AW2U	2IK6GN-AW2BU 2IK6A-AW2BU	CH25FAUL2	31	17	27	21
2IK6GN-CW2J 2IK6A-CW2J	2IK6GN-CW2BJ 2IK6A-CW2BJ	CH08BFAUL	31	17	27	23
2IK6GN-CW2E 2IK6A-CW2E	2IK6GN-CW2BE 2IK6A-CW2BE	CH06BFAUL	31	14.5	23.5	18

●モーターには、コンデンサ、コンデンサキャップを付属しています。

ラインアップ
品名の見方

1W/
3W

6W

15W

25W/
30W

40W

60W

90W/
100W

200W

ギヤヘッド
仕様

インダクションモーター

15 W

□70 mm

インダクションモーター

一方向に連続運転
交流電源で動作



■モーター、ギヤヘッドの種類と組み合わせ

●インダクションモーター

平行軸ギヤヘッド



歯切り
シャフトタイプ



丸シャフトタイプ

◇モーター(歯切りシャフトタイプ)／平行軸ギヤヘッド

電圧	モーター品名	平行軸 ギヤヘッド品名
	リード線タイプ	
単相 100 V	3IK15GN-AW2J	3GN□K 3GN10XK (中間ギヤヘッド)
単相 110/115 V	3IK15GN-AW2U	
単相 200 V	3IK15GN-CW2J	
単相 220/230 V	3IK15GN-CW2E	
三相 200/220/230 V	3IK15GN-SW2	

◇モーター(丸シャフトタイプ)

電圧	モーター品名
	リード線タイプ
単相 100 V	3IK15A-AW2J
単相 110/115 V	3IK15A-AW2U
単相 200 V	3IK15A-CW2J
単相 220/230 V	3IK15A-CW2E
三相 200/220/230 V	3IK15A-SW2

●品名中の□には、減速比を表す数字が入ります。

インダクションモーター

15 W

□ 70 mm

平行軸ギヤヘッド/丸シャフトモーター



ラインアップ
品名の見方

1W/
3W

6W

15W

25W/
30W

40W

60W

90W/
100W

200W

ギヤヘッド
仕様

仕様 連続定格



品名 リード線タイプ	出力	電圧	周波数	電流	起動トルク	定格トルク	定格 回転速度	コンデンサ 容量	過熱 保護 装置
	W	V	Hz	A	mN·m	mN·m	r/min	μF	
3IK15GN-AW2J 3IK15A-AW2J	15	単相 100	50	0.36	80	125	1200	5.5	TP
			60	0.37	65	105	1450		
3IK15GN-AW2U 3IK15A-AW2U	15	単相 110 単相 115	60	0.33	65	105	1450	4.5	
				0.34					
3IK15GN-CW2J 3IK15A-CW2J	15	単相 200	50	0.18	80	125	1200	1.5	
			60	0.19	65	105	1450		
3IK15GN-CW2E 3IK15A-CW2E	15	単相 220 単相 230	50	0.19	70	125	1200	1.0	
			60	0.16	65	105	1450		
			50	0.19	75	125	1200		
			60	0.16	65	105	1450		
3IK15GN-SW2 3IK15A-SW2	15	三相 200 三相 220 三相 230	50	0.17	110	110	1350	-	
			60	0.14	85	100	1600		
			60	0.15	100	100	1650		
			60	0.16	100	100	1650		
			60	0.16	100	100	1650		
			60	0.16	100	100	1650		

●モーター銘板に記載されている品名は、コンデンサの種類を表す記号(J、U、E)がつきません。

●各種海外規格の認証は、モーター銘板品名で取得しています。

●TP：サーマルプロテクタ(自動復帰型)を内蔵しています。モーターが何らかの原因で過熱すると、サーマルプロテクタがはたらいてモーターは停止します。モーターの温度が下がると自動的に運転を再開しますので、点検作業は必ず電源を切っておこなってください。

種類と価格

●モーター

タイプ	品名		定価
	歯切りシャフトタイプ	丸シャフトタイプ	
リード線 タイプ	3IK15GN-AW2J	3IK15A-AW2J	6,700円
	3IK15GN-AW2U	3IK15A-AW2U	6,700円
	3IK15GN-CW2J	3IK15A-CW2J	6,900円
	3IK15GN-CW2E	3IK15A-CW2E	6,900円
	3IK15GN-SW2	3IK15A-SW2	6,900円

●ギヤヘッド

ギヤヘッドの種類	ギヤヘッド品名	減速比	定価
平行軸	GN-Kギヤヘッド	3~18	5,800円
		25~36	6,300円
		50~180	7,000円
	3GN10XK (中間ギヤヘッド)	5,800円	

●品名中の□には、減速比を表す数字が入ります。

■許容トルク

- 回転速度はモーターの同期回転速度(50 Hz : 1500 r/min. 60 Hz : 1800 r/min)を基準に減速比で割って計算しています。実際の回転速度は、負荷の大きさに応じて2~20%少ない値を示します。
- 表の減速比よりさらに減速させたい場合には、ギヤヘッドとモーターの間に減速比10の中間ギヤヘッドを取り付けることができます。その場合の許容トルクは5 N・mです。

●50 Hz

単位 : N・m

品名	回転速度 r/min	500	417	300	250	200	167	120	100	83	60	50	42	30	25	20	17	15	12.5	10	8.3	
	減速比	3	3.6	5	6	7.5	9	12.5	15	18	25	30	36	50	60	75	90	100	120	150	180	
3IK15GN-AW2J 3IK15GN-CW2J 3IK15GN-CW2E	3GN□K	0.30	0.36	0.51	0.61	0.76	0.91	1.3	1.5	1.8	2.3	2.7	3.3	4.1	5	5	5	5	5	5	5	5
3IK15GN-SW2	3GN□K	0.27	0.32	0.45	0.53	0.67	0.80	1.1	1.3	1.6	2.0	2.4	2.9	3.6	4.4	5	5	5	5	5	5	5

●60 Hz

単位 : N・m

品名	回転速度 r/min	600	500	360	300	240	200	144	120	100	72	60	50	36	30	24	20	18	15	12	10	
	減速比	3	3.6	5	6	7.5	9	12.5	15	18	25	30	36	50	60	75	90	100	120	150	180	
3IK15GN-AW2J 3IK15GN-AW2U 3IK15GN-CW2J 3IK15GN-CW2E	3GN□K	0.26	0.31	0.43	0.51	0.64	0.77	1.1	1.3	1.5	1.9	2.3	2.8	3.5	4.2	5	5	5	5	5	5	5
3IK15GN-SW2	3GN□K	0.24	0.29	0.41	0.49	0.61	0.73	1.0	1.2	1.5	1.8	2.2	2.6	3.3	4.0	5	5	5	5	5	5	5

■許容ラジアル荷重・許容アキシアル荷重・許容慣性モーメントJ

ギヤヘッドの仕様 → 73ページ

ギヤヘッドの仕様の解説については、当社WEBサイトをご確認ください。

<https://www.orientalmotor.co.jp/>

技術情報 > 技術資料 > ギヤヘッドの仕様。

●品名中の□には、減速比を表す数字が入ります。

外形図 (単位 mm)

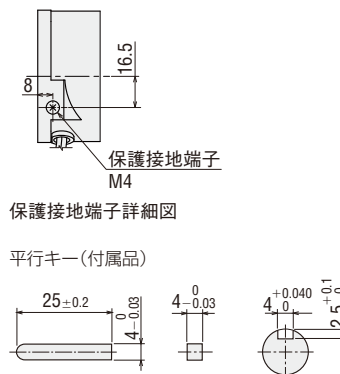
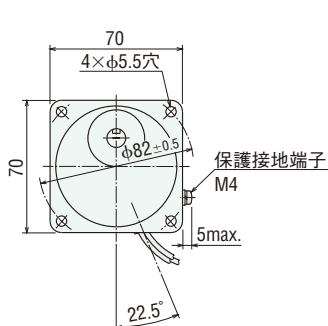
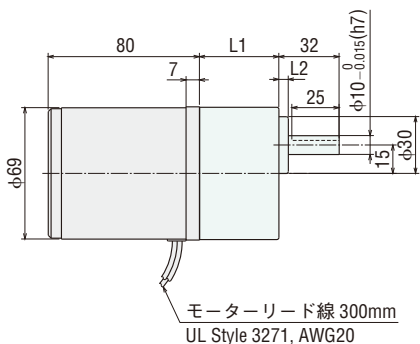
●「取付用ねじ」はギヤヘッドに付属しています。

●モーター/平行軸ギヤヘッド

◇リード線タイプ

2D & 3D CAD

モーター品名	ギヤヘッド品名	減速比	L1	L2	質量 kg		2D CAD
					モーター	ギヤヘッド	
3IK15GN-AW2 3IK15GN-CW2 3IK15GN-SW2	3GN□K	3~18	32	3	1.1	0.34	A590A
		25~36	42			0.43	A590B
		50~180				0.48	

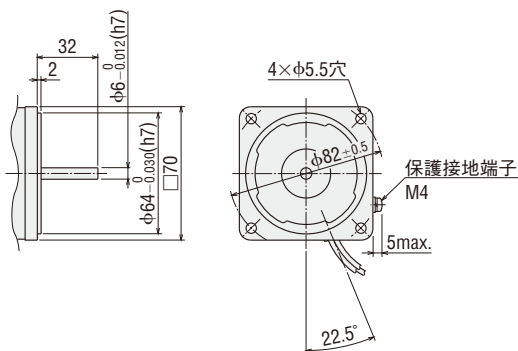


●丸シャフトタイプのシャフト部

シャフト部を除くモーター外形は、歯切りシャフトタイプと同じです。

2D & 3D CAD

タイプ	質量 kg	2D CAD
リード線タイプ	1.1	A448

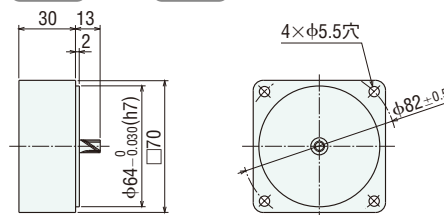


●中間ギヤヘッド

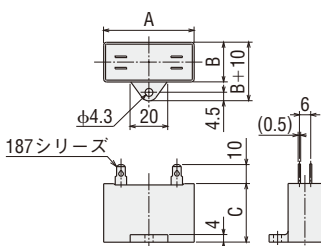
3GN10XK

質量 : 0.3 kg

2D CAD A009 3D CAD



●コンデンサ (付属品)



モーター品名		コンデンサ品名	単位 : mm			質量 g
歯切りシャフトタイプ	丸シャフトタイプ		A	B	C	
3IK15GN-AW2J	3IK15A-AW2J	CH55FAUL2	38	21	31	35
3IK15GN-AW2U	3IK15A-AW2U	CH45FAUL2	37	18	27	26
3IK15GN-CW2J	3IK15A-CW2J	CH15BFAUL	38	21	31	37
3IK15GN-CW2E	3IK15A-CW2E	CH10BFAUL	37	18	27	27

●モーターには、コンデンサ、コンデンサキャップを付属しています。

●品名中の□には、付属のコンデンサの種類を表すJ、UまたはEのいずれかが入ります。
品名中の○には、減速比を表す数字が入ります。

ラインアップ
品名の見方

1W/
3W

6W

15W

25W/
30W

40W

60W

90W/
100W

200W

ギヤヘッド
仕様

インダクションモーター

25 W / 30 W

□ 80 mm

インダクションモーター

一方向に連続運転
交流電源で動作



三相高効率モーター

インバータ駆動による
速度制御が可能



モーター、ギヤヘッドの種類と組み合わせ

インダクションモーター

平行軸ギヤヘッド 直交軸ギヤヘッド



歯切り
シャフトタイプ



丸シャフトタイプ

◇モーター(歯切りシャフトタイプ) / 平行軸ギヤヘッド・直交軸ギヤヘッド

電圧	モーター品名		平行軸 ギヤヘッド品名	直交軸 ギヤヘッド品名
	リード線タイプ	端子箱付タイプ		
単相 100 V	4IK25GN-AW2J	4IK25GN-AW2TJ	4GN□K 4GN10XK (中間ギヤヘッド)	4GN□RH (中空軸) 4GN□RA (中実軸)
単相 110/115 V	4IK25GN-AW2U	4IK25GN-AW2TU		
単相 200 V	4IK25GN-CW2J	4IK25GN-CW2TJ		
単相 220/230 V	4IK25GN-CW2E	4IK25GN-CW2TE		
三相 200/220/230 V	4IK25GN-SW2	4IK25GN-SW2T		
三相 380/400/415 V	4IK25GN-UW2	4IK25GN-UW2T		

◇モーター(丸シャフトタイプ)

電圧	モーター品名	
	リード線タイプ	端子箱付タイプ
単相 100 V	4IK25A-AW2J	4IK25A-AW2TJ
単相 110/115 V	4IK25A-AW2U	4IK25A-AW2TU
単相 200 V	4IK25A-CW2J	4IK25A-CW2TJ
単相 220/230 V	4IK25A-CW2E	4IK25A-CW2TE
三相 200/220/230 V	4IK25A-SW2	4IK25A-SW2T
三相 380/400/415 V	4IK25A-UW2	4IK25A-UW2T

三相高効率モーター

平行軸ギヤヘッド 直交軸ギヤヘッド



歯切り
シャフトタイプ

平行キー付
シャフトタイプ

◇モーター(歯切りシャフトタイプ) / 高強度平行軸ギヤヘッド

電圧	モーター品名		平行軸 ギヤヘッド品名
	リード線タイプ	端子箱付タイプ	
三相 200 V	—	4IK30VGV-JS3T2	4GV□B 4GV□BS
三相 220/230/240 V	—	4IK30VGV-ES3T2	4GV10X (中間ギヤヘッド)

◇モーター(平行キー付シャフトタイプ) / 直交軸ハイポイドギヤヘッド

電圧	モーター品名		直交軸 ギヤヘッド品名
	リード線タイプ	端子箱付タイプ	
三相 200 V	4IK25K-SW2	4IK30VKJST	4H□B (中空軸)
三相 220/230/240 V		4IK30VKEST	4H□S (中空軸) 4L□B (中実軸)

●品名中の□には、減速比を表す数字が入ります。

インダクションモーター

25 W

□ 80 mm

平行軸ギヤヘッド/直交軸ギヤヘッド
丸シャフトモーター



仕様 連続定格



品名		出力 W	電圧 V	周波数 Hz	電流 A	起動トルク mN·m	定格トルク mN·m	定格 回転速度 r/min	コンデンサ 容量 μF	過熱 保護 装置
リード線タイプ	端子箱付タイプ									
4IK25GN-AW2J 4IK25A-AW2J	4IK25GN-AW2TJ 4IK25A-AW2TJ	25	単相 100	50	0.51	130	205	1200	8.0	TP
				60	0.52	120	170	1450		
4IK25GN-AW2U 4IK25A-AW2U	4IK25GN-AW2TU 4IK25A-AW2TU	25	単相 110 単相 115	60	0.46	120	170	1450	6.5	
				50	0.26	120	205	1200	2.0	
4IK25GN-CW2J 4IK25A-CW2J	4IK25GN-CW2TJ 4IK25A-CW2TJ	25	単相 200	60			0.26	120		
				50	0.27	110			205	
4IK25GN-CW2E 4IK25A-CW2E	4IK25GN-CW2TE 4IK25A-CW2TE	25	単相 220 単相 230	60	0.23	120	170	1450	1.5	
				50	0.27		205	1200		
				60	0.23	170	1450			
				50	0.22	160	1550			
4IK25GN-SW2 4IK25A-SW2	4IK25GN-SW2T 4IK25A-SW2T	25	三相 200 三相 220 三相 230	50	0.23	240	190	1300	-	
				60	0.21	160	160	1600		
				60	0.22	160	160	1600		
4IK25GN-UW2* 4IK25A-UW2*	4IK25GN-UW2T2* 4IK25A-UW2T2*	25	三相 380 三相 400 三相 415	50	0.113	270	205	1200	-	
				60	0.102	220	170	1450		
				50	0.116	270	205	1200		
				60	0.103	220	170	1450		
				50	0.118	270	205	1200		
				60	0.118	270	205	1200		

*CCC 認証を取得し、CE マーキングを実施しています。

●モーター銘板に記載されている品名は、コンデンサの種類を表す記号 (J、U、E) がつきません。

●各種海外規格の認証は、モーター銘板品名で取得しています。

●TP：サーマルプロテクタ (自動復帰型) を内蔵しています。モーターが何らかの原因で過熱すると、サーマルプロテクタがはたらいてモーターは停止します。モーターの温度が下がると自動的に運転を再開しますので、点検作業は必ず電源を切っておこなってください。

ご注意

●三相 380/400/415 V 仕様のモーターはインバータとの組み合わせではご使用になれません。モーター巻線の絶縁が劣化し、破損する可能性があります。

種類と価格

●モーター

タイプ	品名		定価
	歯切りシャフトタイプ	丸シャフトタイプ	
リード線 タイプ	4IK25GN-AW2J	4IK25A-AW2J	7,500円
	4IK25GN-AW2U	4IK25A-AW2U	7,500円
	4IK25GN-CW2J	4IK25A-CW2J	7,900円
	4IK25GN-CW2E	4IK25A-CW2E	7,900円
	4IK25GN-SW2	4IK25A-SW2	7,900円
	4IK25GN-UW2	4IK25A-UW2	9,000円
	端子箱付 タイプ	4IK25GN-AW2TJ	4IK25A-AW2TJ
4IK25GN-AW2TU		4IK25A-AW2TU	10,400円
4IK25GN-CW2TJ		4IK25A-CW2TJ	10,700円
4IK25GN-CW2TE		4IK25A-CW2TE	10,700円
4IK25GN-SW2T		4IK25A-SW2T	10,700円
4IK25GN-UW2T2		4IK25A-UW2T2	11,900円

●ギヤヘッド

ギヤヘッドの種類		ギヤヘッド品名	減速比	定価
平行軸	GN-K ギヤヘッド	4GN□K	3~18	5,900円
			25~36	6,400円
			50~180	7,100円
		4GN10XK (中間ギヤヘッド)		5,900円
直交軸	中空軸 ギヤヘッド	4GN□RH	3~18	10,600円
			25~36	11,500円
			50~180	12,600円
	中実軸 ギヤヘッド	4GN□RA	3~18	8,900円
			25~36	9,700円
			50~180	10,700円

●品名中の□には、減速比を表す数字が入ります。

ラインアップ
品名の見方

1W/
3W

6W

15W

25W/
30W

40W

60W

90W/
100W

200W

ギヤヘッド
仕様

許容トルク

- 回転速度はモーターの同期回転速度 (50 Hz : 1500 r/min, 60 Hz : 1800 r/min) を基準に減速比で割って計算しています。実際の回転速度は、負荷の大きさに応じて 2~20% 少ない値を示します。
- 表の減速比よりさらに減速させたい場合には、ギヤヘッドとモーターの間に減速比 10 の中間ギヤヘッドを取り付けることができます。その場合の許容トルクは 8 N・m です。ただし、1/25~1/36 のギヤヘッドを取り付けた場合は 6 N・m です

● 平行軸ギヤヘッド 50 Hz

単位 : N・m

品名	回転速度 r/min	500	417	300	250	200	167	120	100	83	60	50	42	30	25	20	17	15	12.5	10	8.3
	減速比	3	3.6	5	6	7.5	9	12.5	15	18	25	30	36	50	60	75	90	100	120	150	180
4IK25GN-AW2□J 4IK25GN-CW2□J 4IK25GN-CW2□E 4IK25GN-UW2□	4GN□K	0.50	0.60	0.83	1.0	1.2	1.5	2.1	2.5	3.0	3.7	4.5	5.4	6.8	8	8	8	8	8	8	8
4IK25GN-SW2□	4GN□K	0.46	0.55	0.77	0.92	1.2	1.4	1.9	2.3	2.8	3.5	4.2	5.0	6.3	7.5	8	8	8	8	8	8

● 平行軸ギヤヘッド 60 Hz

単位 : N・m

品名	回転速度 r/min	600	500	360	300	240	200	144	120	100	72	60	50	36	30	24	20	18	15	12	10
	減速比	3	3.6	5	6	7.5	9	12.5	15	18	25	30	36	50	60	75	90	100	120	150	180
4IK25GN-AW2□J 4IK25GN-AW2□U 4IK25GN-CW2□J 4IK25GN-CW2□E 4IK25GN-UW2□	4GN□K	0.41	0.50	0.69	0.83	1.0	1.2	1.7	2.1	2.5	3.1	3.7	4.5	5.6	6.7	8	8	8	8	8	8
4IK25GN-SW2□	4GN□K	0.39	0.47	0.65	0.78	0.97	1.2	1.6	1.9	2.3	2.9	3.5	4.2	5.3	6.3	7.9	8	8	8	8	8

● 直交軸ギヤヘッド 50 Hz

単位 : N・m

品名	回転速度 r/min	500	417	300	250	200	167	120	100	83	60	50	42	30	25	20	17	15	12.5	10	8.3
	減速比	3	3.6	5	6	7.5	9	12.5	15	18	25	30	36	50	60	75	90	100	120	150	180
4IK25GN-AW2□J /4GN□RH	定格	0.25	0.3	0.41	0.49	0.77	0.92	1.5	1.8	2.2	3.1	3.7	4.4	6.2	7.4	8	8	8	8	8	8
	起動	0.16	0.19	0.26	0.31	0.49	0.59	0.88	1.1	1.3	1.8	2.1	2.5	3.5	4.2	5.3	6.3	7	8	8	8
4IK25GN-CW2□J /4GN□RH	定格	0.25	0.3	0.41	0.49	0.77	0.92	1.5	1.8	2.2	3.1	3.7	4.4	6.2	7.4	8	8	8	8	8	8
	起動	0.14	0.17	0.24	0.29	0.45	0.54	0.81	0.97	1.2	1.6	1.9	2.3	3.2	3.9	4.9	5.8	6.5	7.8	8	8
4IK25GN-SW2□ /4GN□RH	定格	0.23	0.27	0.38	0.46	0.71	0.86	1.4	1.7	2.1	2.9	3.4	4.1	5.7	6.8	8	8	8	8	8	8
	起動	0.29	0.35	0.48	0.58	0.9	1.1	1.6	1.9	2.3	3.2	3.9	4.7	6.5	7.8	8	8	8	8	8	8
4IK25GN-AW2□J /4GN□RA	定格	0.31	0.37	0.51	0.62	0.77	0.92	1.5	1.8	2.2	3.1	3.7	4.4	6.2	7.4	8	8	8	8	8	8
	起動	0.2	0.23	0.33	0.39	0.49	0.59	0.88	1.1	1.3	1.8	2.1	2.5	3.5	4.2	5.3	6.3	7	8	8	8
4IK25GN-CW2□J /4GN□RA	定格	0.31	0.37	0.51	0.62	0.77	0.92	1.5	1.8	2.2	3.1	3.7	4.4	6.2	7.4	8	8	8	8	8	8
	起動	0.18	0.22	0.3	0.36	0.45	0.54	0.81	0.97	1.2	1.6	1.9	2.3	3.2	3.9	4.9	5.8	6.5	7.8	8	8
4IK25GN-SW2□ /4GN□RA	定格	0.29	0.34	0.48	0.57	0.71	0.86	1.4	1.7	2.1	2.9	3.4	4.1	5.7	6.8	8	8	8	8	8	8
	起動	0.36	0.43	0.6	0.72	0.9	1.1	1.6	1.9	2.3	3.2	3.9	4.7	6.5	7.8	8	8	8	8	8	8

● 直交軸ギヤヘッド 60 Hz

単位 : N・m

品名	回転速度 r/min	600	500	360	300	240	200	144	120	100	72	60	50	36	30	24	20	18	15	12	10
	減速比	3	3.6	5	6	7.5	9	12.5	15	18	25	30	36	50	60	75	90	100	120	150	180
4IK25GN-AW2□J 4IK25GN-CW2□J /4GN□RH	定格	0.2	0.24	0.34	0.41	0.64	0.77	1.3	1.5	1.8	2.6	3.1	3.7	5.1	6.1	7.7	8	8	8	8	8
	起動	0.14	0.17	0.24	0.29	0.45	0.54	0.81	0.97	1.2	1.6	1.9	2.3	3.2	3.9	4.9	5.8	6.5	7.8	8	8
4IK25GN-SW2□ /4GN□RH	定格	0.19	0.23	0.32	0.38	0.6	0.72	1.2	1.4	1.7	2.4	2.9	3.5	4.8	5.8	7.2	8	8	8	8	8
	起動	0.19	0.23	0.32	0.38	0.6	0.72	1.1	1.3	1.6	2.2	2.6	3.1	4.3	5.2	6.5	7.8	8	8	8	8
4IK25GN-AW2□J 4IK25GN-CW2□J /4GN□RA	定格	0.26	0.31	0.43	0.51	0.64	0.77	1.3	1.5	1.8	2.6	3.1	3.7	5.1	6.1	7.7	8	8	8	8	8
	起動	0.18	0.22	0.3	0.36	0.45	0.54	0.81	0.97	1.2	1.6	1.9	2.3	3.2	3.9	4.9	5.8	6.5	7.8	8	8
4IK25GN-SW2□ /4GN□RA	定格	0.24	0.29	0.4	0.48	0.6	0.72	1.2	1.4	1.7	2.4	2.9	3.5	4.8	5.8	7.2	8	8	8	8	8
	起動	0.24	0.29	0.4	0.48	0.6	0.72	1.1	1.3	1.6	2.2	2.6	3.1	4.3	5.2	6.5	7.8	8	8	8	8

許容ラジアル荷重・許容アキシャル荷重・許容慣性モーメントJ

ギヤヘッドの仕様 → 73 ページ

ギヤヘッドの仕様の解説については、当社 WEB サイトをご確認ください。

<https://www.orientalmotor.co.jp/>

技術情報 > 技術資料 > ギヤヘッドの仕様

- 品名中の□には、端子箱付を表す記号 (T または T2) が入ります。
- 品名中の□には、減速比を表す数字が入ります。

外形図 (単位 mm)

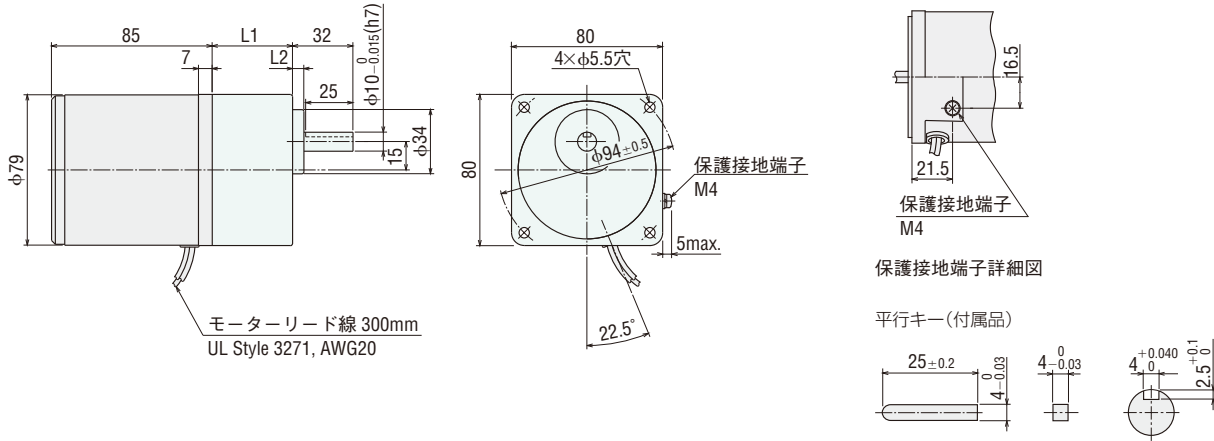
●「取付用ねじ」はギヤヘッドに付属しています。

●モーター/平行軸ギヤヘッド

◇リード線タイプ

2D & 3D CAD

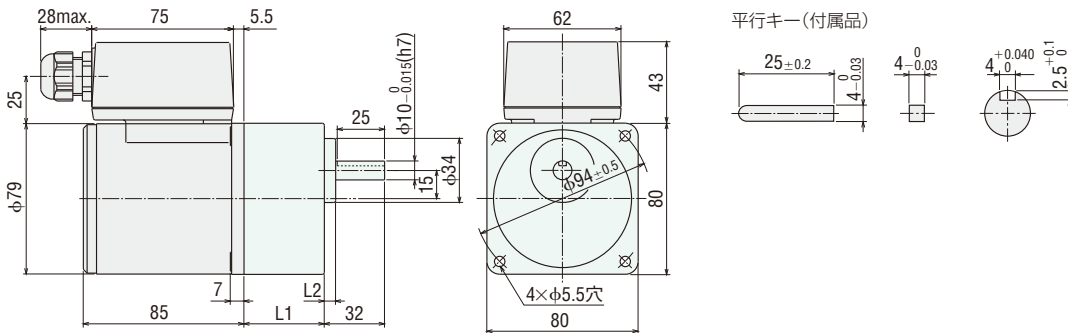
モーター品名	ギヤヘッド品名	減速比	L1	L2	質量 kg		2D CAD
					モーター	ギヤヘッド	
4IK25GN-AW2 4IK25GN-CW2 4IK25GN-SW2 4IK25GN-UW2	4GN□K	3~18	32	3	1.5	0.45	A592A
		25~36	42.5			0.58	A592B
		50~180				0.63	



◇端子箱付タイプ①

2D & 3D CAD

モーター品名	ギヤヘッド品名	減速比	L1	L2	質量 kg		2D CAD
					モーター	ギヤヘッド	
4IK25GN-AW2T 4IK25GN-CW2T 4IK25GN-SW2T	4GN□K	3~18	32	3	1.7	0.45	A017A
		25~36	42.5			0.58	A017B
		50~180				0.63	

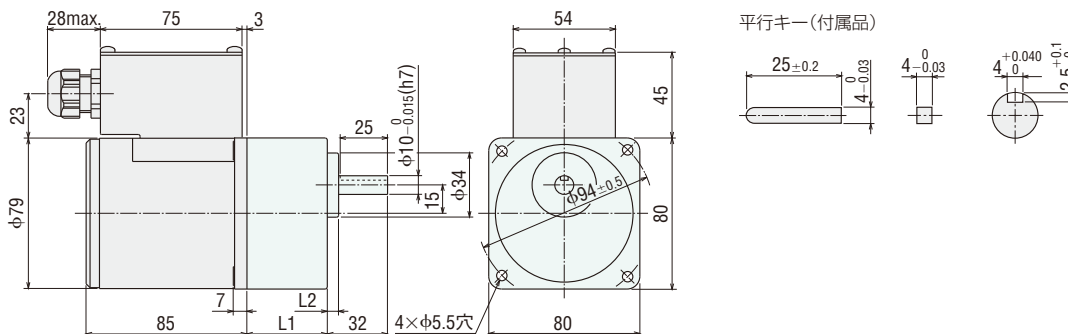


●適用ケーブル径はφ6~φ12です。

◇端子箱付タイプ②

2D & 3D CAD

モーター品名	ギヤヘッド品名	減速比	L1	L2	質量 kg		2D CAD
					モーター	ギヤヘッド	
4IK25GN-UW2T2	4GN□K	3~18	32	3	1.7	0.45	A938A
		25~36	42.5			0.58	A938B
		50~180				0.63	



●適用ケーブル径はφ6~φ12です。

●品名中の□には、付属のコンデンサの種類を表す**J**、**U**または**E**のいずれかが入ります。
品名中の□には、減速比を表す数字が入ります。

ラインアップ
品名の見方

1W/
3W

6W

15W

25W/
30W

40W

60W

90W/
100W

200W

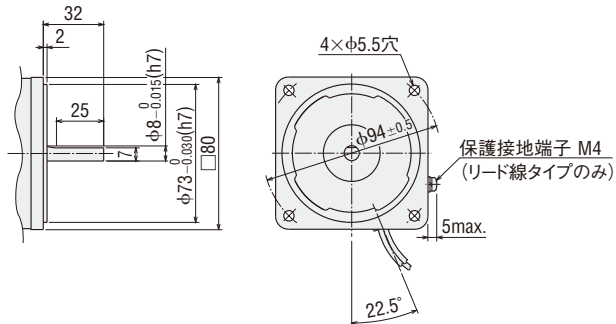
ギヤヘッド
仕様

●丸シャフトタイプのシャフト部

シャフト部を除くモーター外形は、歯切りシャフトタイプと同じです。

2D & 3D CAD

タイプ	質量 kg	2D CAD
リード線タイプ	1.5	A450
端子箱付タイプ①	1.7	A328
端子箱付タイプ②	1.7	A943

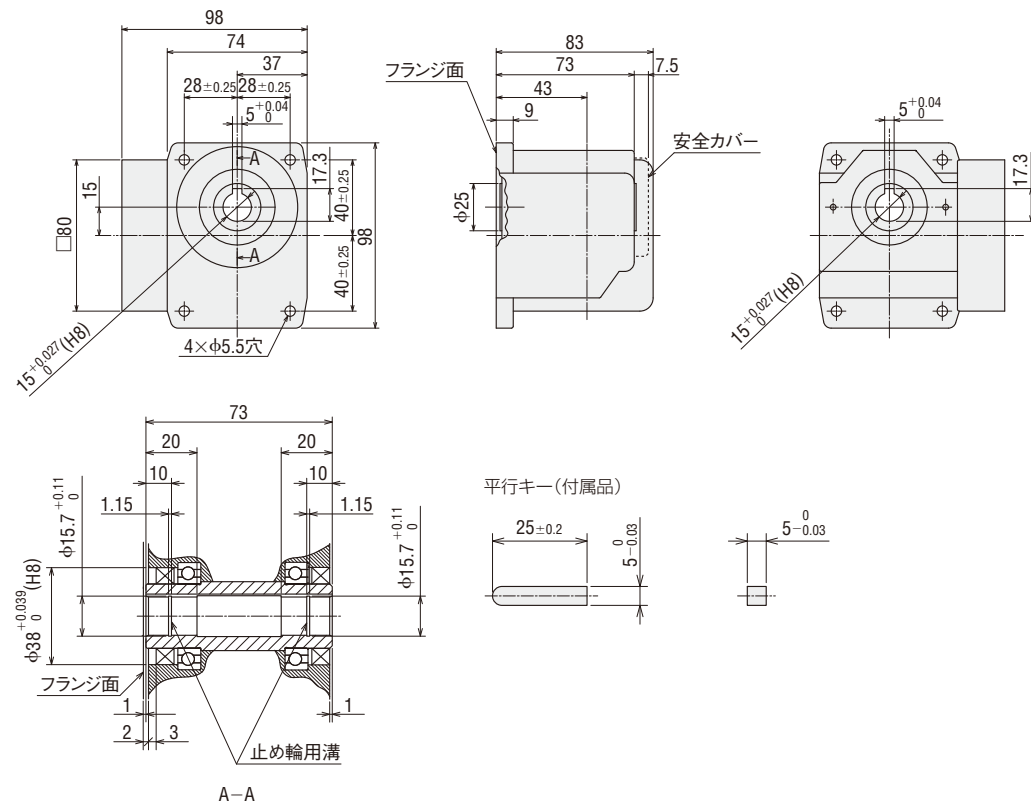


●直交軸・中空軸ギヤ

4GN□RH

質量：1.6 kg

2D CAD A254 3D CAD



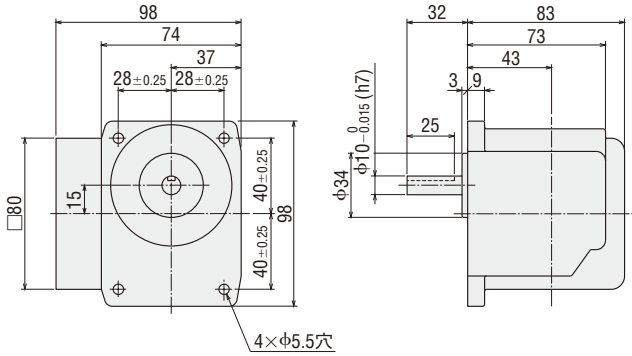
●品名中の□には、減速比を表す数字が入ります。

●直交軸・中実軸ギヤ

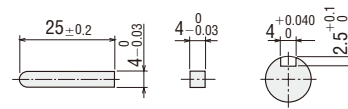
4GN□RA

質量：1.6 kg

2D CAD A255 3D CAD



平行キー(付属品)

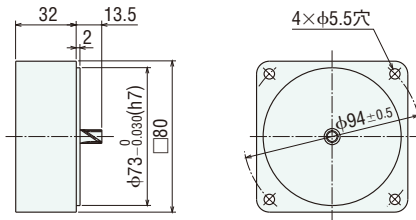


●中間ギヤヘッド

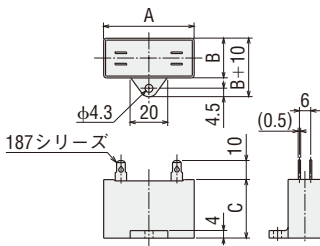
4GN10XK

質量：0.4 kg

2D CAD A013 3D CAD



●コンデンサ(付属品)



単位：mm

モーター品名		コンデンサ 品名	A	B	C	質量 g
リード線タイプ	端子箱付タイプ					
4IK25GN-AW2J 4IK25A-AW2J	4IK25GN-AW2TJ 4IK25A-AW2TJ	CH80CFAUL2	48	21	31	41
4IK25GN-AW2U 4IK25A-AW2U	4IK25GN-AW2TU 4IK25A-AW2TU	CH65CFAUL2	48	19	29	35
4IK25GN-CW2J 4IK25A-CW2J	4IK25GN-CW2TJ 4IK25A-CW2TJ	CH20BFAUL	48	19	29	36
4IK25GN-CW2E 4IK25A-CW2E	4IK25GN-CW2TE 4IK25A-CW2TE	CH15BFAUL	38	21	31	37

●モーターには、コンデンサ、コンデンサキャップを付属しています。

●品名中の□には、減速比を表す数字が入ります。

ラインアップ
品名の見方

1W/
3W

6W

15W

25W/
30W

40W

60W

90W/
100W

200W

ギヤヘッド
仕様

三相高効率モーター

30 W

□ 80 mm

高強度平行軸ギヤヘッド



仕様 連続定格



品名 端子箱付タイプ	出力 W	電圧 V	周波数	電流	起動トルク	定格トルク	定格回転速度
			Hz	A	mN·m	mN·m	r/min
4IK30VGV-JS3T2	30	三相 200	50	0.24	240	205	1400
			60	0.20	160	170	1680
4IK30VGV-ES3T2	30	三相 220	50	0.23	240	205	1400
			60	0.20	160	170	1680
	30	三相 230	50	0.24	240	205	1400
			60	0.20	160	170	1680
	30	三相 240	50	0.25	240	205	1400
			60	0.20	160	170	1680

●過熱保護装置(サーマルプロテクタ)は内蔵していません。

●過負荷や出力軸が拘束されたときにモーターの焼損を防ぐため、電磁開閉器やインバータの電子サーマル機能をご使用ください。

●インバータと組み合わせて駆動するときは、インバータの設定周波数は120 Hz以下でお使いください。

種類と価格

●モーター

タイプ	品名	定価
端子箱付	4IK30VGV-JS3T2	9,600円
タイプ	4IK30VGV-ES3T2	9,900円

●ギヤヘッド

ギヤヘッドの種類	出力軸材質	ギヤヘッド品名	減速比	定価
平行軸	鉄	4GV□B	5~18	6,800円
			25~36	7,400円
			50~180	8,200円
			250~360	11,500円
	ステンレス	4GV□BS	5~18	8,100円
			25~36	8,600円
			50~180	9,300円
			250~360	13,700円
	-	-	4GV10X (中間ギヤヘッド)	6,800円

許容トルク

●回転速度はモーターの同期回転速度(50 Hz: 1500 r/min、60 Hz: 1800 r/min)を基準に減速比で割って計算しています。

実際の回転速度は、負荷の大きさに応じて最大10%少ない値を示します。

●表の減速比よりさらに減速したい場合には、ギヤヘッドとモーターの間に減速比10の中間ギヤヘッドを取り付けることができます。

その場合の許容トルクは16 N·mです。

●50 Hz

単位: N·m

品名	回転速度 r/min	300	250	200	166	120	100	83	60	50	41	30	25	20	16.6	15	12.5	10	8.3	6	5	4.1	
		減速比	5	6	7.5	9	12.5	15	18	25	30	36	50	60	75	90	100	120	150	180	250	300	360
4IK30VGV- ■ S3□	4GV□BS	0.92	1.1	1.4	1.7	2.3	2.8	3.3	4.6	5.3	6.3	8.8	10.6	13.2	15.9	16	16	16	16	16	16	16	16

●60 Hz

単位: N·m

品名	回転速度 r/min	360	300	240	200	144	120	100	72	60	50	36	30	24	20	18	15	12	10	7.2	6	5	
		減速比	5	6	7.5	9	12.5	15	18	25	30	36	50	60	75	90	100	120	150	180	250	300	360
4IK30VGV- ■ S3□	4GV□BS	0.77	0.92	1.1	1.4	1.9	2.3	2.8	3.8	4.4	5.3	7.3	8.8	11.0	13.2	14.6	16	16	16	16	16	16	16

許容ラジアル荷重・許容アキシャル荷重・許容慣性モーメントJ

ギヤヘッドの仕様 → 73ページ

ギヤヘッドの仕様の解説については、当社WEBサイトをご確認ください。

<https://www.orientalmotor.co.jp/>

技術情報 > 技術資料 > ギヤヘッドの仕様

●品名中の**■**には、電源電圧を表す**J**または**E**が入ります。

品名中の**□**には、端子箱付を表す記号**(T2)**が入ります。

品名中の**□**には、減速比を表す数字が入ります。

外形図 (単位 mm)

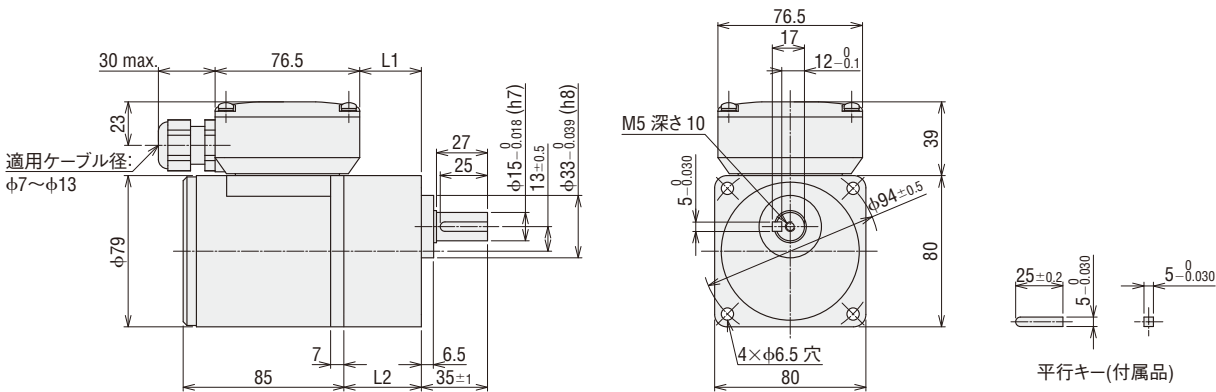
●「取付用ねじ」はギヤヘッドに付属しています。

●モーター/高強度平行軸ギヤヘッド

◇端子箱付タイプ

2D & 3D CAD

モーター品名	ギヤヘッド品名	減速比	L1	L2	質量 kg		2D CAD
					モーター	ギヤヘッド	
4IK30VGV-JS3T2 4IK30VGV-ES3T2	4GV□BS	5~25	32.6	41	1.7	0.67	A1694A
		30~120	37.6	46		0.79	A1694B
		150~360	42.6	51		0.89	A1694C

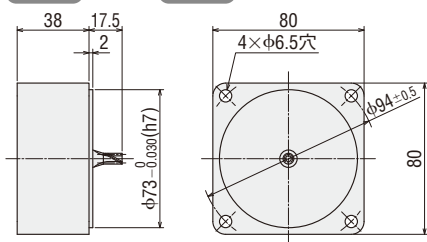


◇中間ギヤヘッド

4GV10X

質量 : 0.5 kg

2D CAD A1606 3D CAD



●品名中の□には、減速比を表す数字が入ります。

ラインアップ
品名の見方

1W/
3W

6W

15W

25W/
30W

40W

60W

90W/
100W

200W

ギヤヘッド
仕様

三相高効率モーター

25 W/30 W

□ 80 mm

直交軸ハイポイドギヤヘッド



仕様 連続定格

●三相モーター(サーマルプロテクタ付)



品名 リード線タイプ		出力 W	電圧 V	周波数 Hz	電流 A	過熱 保護 装置
中空軸タイプ	中実軸タイプ					
4IK25K-SW2 / 4H□B	4IK25K-SW2 / 4L□B	25	三相 200	50	0.23	TP
				60	0.21	
				60	0.21	
			三相 220		0.21	
			三相 230		0.22	

減速比		10	15	20	30	50	100	200	
回転速度 [r/min]	50 Hz	150	100	75	50	30	15	7.5	
	60 Hz	180	120	90	60	36	18	9	
定格トルク [N·m]	50 Hz	0.95	1.43	1.9	3.1	5.2	9.5	19.0	
	60 Hz	0.8	1.2	1.6	2.6	4.4	8.0	16.0	
起動トルク [N·m]	50 Hz	1.2	1.8	2.4	4.0	6.6	12.0	20.6	
	60 Hz	0.8	1.2	1.6	2.6	4.4	8.0	16.0	
許容慣性モーメント J [×10 ⁻⁴ kg·m ²]		100	225	400	900	2500	10000	40000	
	瞬時停止時	33.3	75	133	300	833	3333	13333	
許容ラジアル荷重 [N]	中空軸*	取付面から 10 mm	311	400	488	622	799	888	978
		取付面から 20 mm	265	341	417	531	682	758	836
	中実軸	出力軸先端から 10 mm	304	390	477	607	781	868	956
		出力軸先端から 20 mm	390	501	613	780	1003	1114	1228
許容アキシアル荷重 [N]		88	108	137	177	226	245	275	

*各距離からのラジアル荷重は計算式からも算出することができます。当社WEBサイトをご確認ください。

●TP：サーマルプロテクタ(自動復帰型)を内蔵しています。モーターが何らかの原因で過熱すると、サーマルプロテクタがはたらいてモーターは停止します。モーターの温度が下がると自動的に運転を再開しますので、点検作業は必ず電源を切っておこなってください。

●回転速度はモーターの同期回転速度(50 Hz：1500 r/min、60 Hz：1800 r/min)を基準に減速比で割って計算しています。

実際の回転速度は、負荷の大きさに応じて最大20%少ない値を示します。

ご注意

●瞬時正逆運転をおこなわないでください。

●品名中の□には、減速比を表す数字が入ります。

●三相モーター



品名 端子箱付タイプ	出力 W	電圧 V	周波数 Hz	電流 A
4IK30VKJST / 4H□S	30	三相200	50	0.24
			60	0.20
4IK30VKEST / 4H□S	30	三相220	50	0.23
			60	0.20
		三相230	50	0.24
			60	0.20
		三相240	50	0.25
			60	0.20

減速比		10	15	20	30	50	100	200
回転速度 [r/min]	50 Hz	150	100	75	50	30	15	7.5
	60 Hz	180	120	90	60	36	18	9
定格トルク [N·m]	50 Hz	1.13	1.69	2.3	3.4	5.6	11.3	20.6
	60 Hz	0.94	1.4	1.87	2.8	4.7	9.4	18.7
起動トルク [N·m]	50 Hz	1.35	2.0	2.7	4.1	6.8	13.5	20.6
	60 Hz	0.9	1.35	1.8	2.7	4.5	9.0	18.0
許容慣性モーメント J [×10 ⁻⁴ kg·m ²]		100	225	400	900	2500	10000	40000
	瞬時停止時	33.3	75	133	300	833	3333	13333
許容ラジアル荷重 [N]*	取付面から 10 mm	311	400	488	622	799	888	978
	取付面から 20 mm	265	341	417	531	682	758	836
許容アキシャル荷重 [N]		88	108	137	177	226	245	275

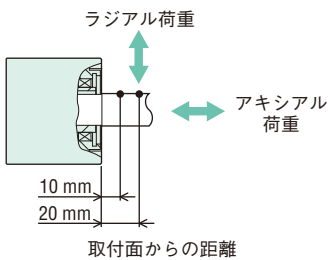
- *各距離からのラジアル荷重は計算式からも算出することができます。当社WEBサイトをご確認ください。
- 回転速度はモーターの同期回転速度 (50 Hz : 1500 r/min, 60 Hz : 1800 r/min) を基準に減速比で割って計算しています。実際の回転速度は、負荷の大きさに応じて最大20%少ない値を示します。
 - 過熱保護装置 (サーマルプロテクタ) は内蔵していません。
 - 過負荷や出力軸が拘束されたときにモーターの焼損を防ぐため、電磁開閉器やインバータの電子サーマル機能をご使用ください。
 - インバータと組み合わせて駆動するときは、インバータの設定周波数は100 Hz以下でお使いください。

◆ご注意

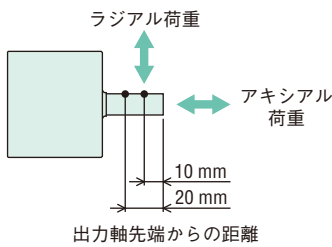
- 瞬時正逆運転をおこなわないでください。

◇荷重位置について

●中空軸タイプ



●中実軸タイプ



■種類と価格

●モーター

タイプ	品名	定価
リード線タイプ	4IK25K-SW2	8,100円
端子箱付タイプ	4IK30VKJST	9,900円
	4IK30VKEST	10,200円

●ギヤヘッド

ギヤヘッドの種類	出力軸材質	ギヤヘッド品名	減速比	定価
直交軸 中空軸 ギヤヘッド	鉄	4H□B	10~50	21,700円
			100~200	24,300円
	ステンレス	4H□S	10~20	27,200円
			30~100	28,200円
			200	29,200円
直交軸 中実軸 ギヤヘッド	鉄	4L□B	10~50	18,800円
			100~200	20,100円

●品名中の□には、減速比を表す数字が入ります。

ラインアップ
品名の見方

1W/
3W

6W

15W

25W/
30W

40W

60W

90W/
100W

200W

ギヤヘッド
仕様

外形図 (単位 mm)

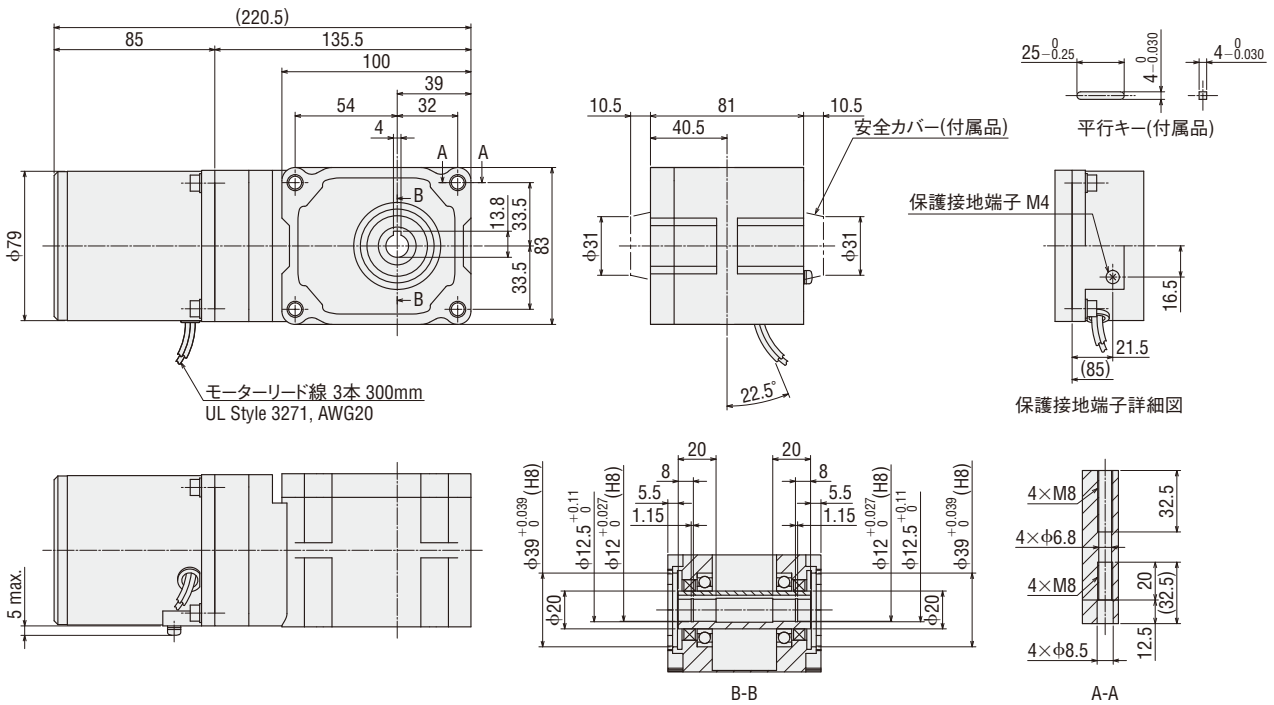
●「取付用ねじ」はギヤヘッドに付属しています。

●直交軸中空ハイポイドJHギヤ

◇リード線タイプ

2D & 3D CAD

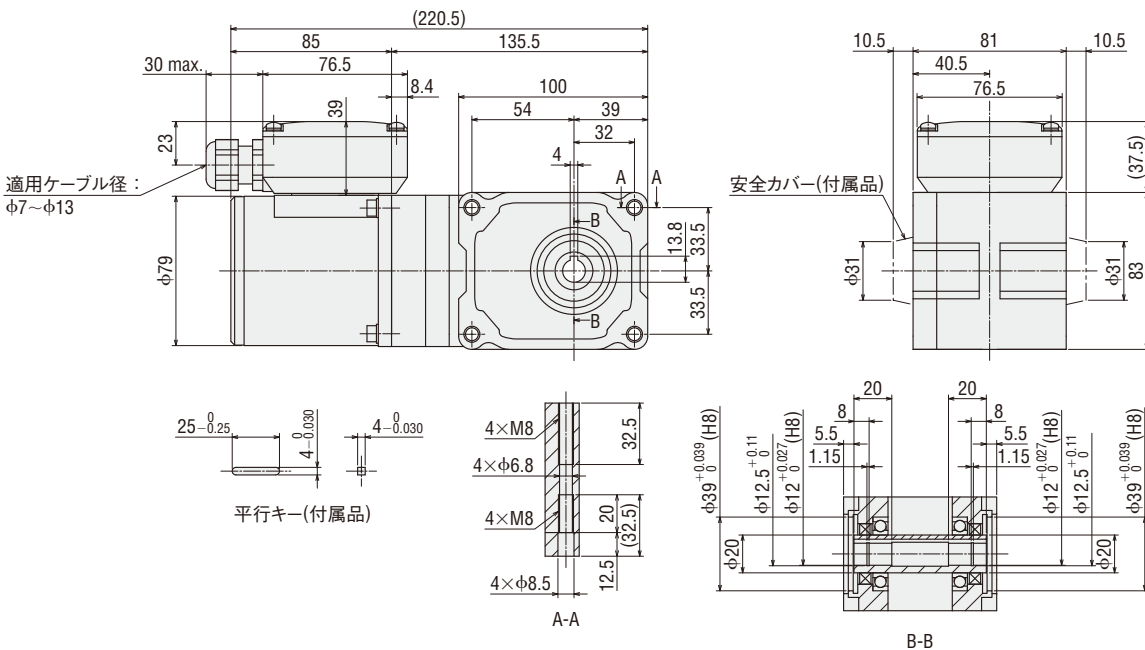
モーター品名	ギヤヘッド品名	質量 kg		2D CAD
		モーター	ギヤヘッド	
4IK25K-SW2	4H□B	1.6	2.0	A1671



◇端子箱付タイプ

2D & 3D CAD

モーター品名	ギヤヘッド品名	質量 kg		2D CAD
		モーター	ギヤヘッド	
4IK30VKJST 4IK30VKEST	4H□S	1.7	2.0	A1673



●品名中の□には、減速比を表す数字が入ります。

インダクションモーター

40 W

□90 mm

インダクションモーター

一方向に連続運転
交流電源で動作



三相高効率モーター

インバータ駆動による
速度制御が可能



モーター、ギヤヘッドの種類と組み合わせ

●インダクションモーター

平行軸ギヤヘッド 直交軸ギヤヘッド



歯切り
シャフトタイプ



丸シャフトタイプ

◇モーター(歯切りシャフトタイプ)／平行軸ギヤヘッド・直交軸ギヤヘッド

電圧	モーター品名		平行軸 ギヤヘッド品名	直交軸 ギヤヘッド品名
	リード線タイプ	端子箱付タイプ		
単相 100 V	5IK40GN-AW2J	5IK40GN-AW2TJ	5GN□K 5GN10XK (中間ギヤヘッド)	5GN□RH (中空軸) 5GN□RA (中実軸)
単相 110/115 V	5IK40GN-AW2U	5IK40GN-AW2TU		
単相 200 V	5IK40GN-CW2J	5IK40GN-CW2TJ		
単相 220/230 V	5IK40GN-CW2E	5IK40GN-CW2TE		
三相 200/220/230 V	5IK40GN-SW2	5IK40GN-SW2T		
三相 380/400/415 V	5IK40GN-UW2	5IK40GN-UW2T2		

◇モーター(丸シャフトタイプ)

電圧	モーター品名	
	リード線タイプ	端子箱付タイプ
単相 100 V	5IK40A-AW2J	5IK40A-AW2TJ
単相 110/115 V	5IK40A-AW2U	5IK40A-AW2TU
単相 200 V	5IK40A-CW2J	5IK40A-CW2TJ
単相 220/230 V	5IK40A-CW2E	5IK40A-CW2TE
三相 200/220/230 V	5IK40A-SW2	5IK40A-SW2T
三相 380/400/415 V	5IK40A-UW2	5IK40A-UW2T2

●三相高効率モーター

平行軸ギヤヘッド 直交軸ギヤヘッド



歯切り
シャフトタイプ

平行キー付
シャフトタイプ

◇モーター(歯切りシャフトタイプ)／高強度平行軸ギヤヘッド

電圧	モーター品名		平行軸 ギヤヘッド品名
	リード線タイプ	端子箱付タイプ	
三相 200 V	—	5IK40VGV-JS3T2	5GV□B 5GV□BS 5GV10X (中間ギヤヘッド)
三相 220/230/240 V	—	5IK40VGV-ES3T2	

◇モーター(平行キー付シャフトタイプ)／直交軸ハイポイドギヤヘッド

電圧	モーター品名		直交軸 ギヤヘッド品名
	リード線タイプ	端子箱付タイプ	
三相 200 V	5IK40K-SW2	5IK40VKJST	5H□B (中空軸)
三相 220/230/240 V		5IK40VKEST	5H□S (中空軸)
	5L□B (中実軸)		

インダクションモーター

40 W

□ 90 mm

平行軸ギヤヘッド/直交軸ギヤヘッド
丸シャフトモーター



ラインアップ
品名の見方

1W/
3W

6W

15W

25W/
30W

40W

60W

90W/
100W

200W

ギヤヘッド
仕様

仕様 連続定格



品名		出力 W	電圧 V	周波数 Hz	電流 A	起動トルク mN·m	定格トルク mN·m	定格 回転速度 r/min	コンデンサ 容量 μF	過熱 保護 装置	
リード線タイプ	端子箱付タイプ										
51K40GN-AW2J 51K40A-AW2J	51K40GN-AW2TJ 51K40A-AW2TJ	40	単相 100	50	0.76	200	315	1250	11	TP	
				60	0.74		260	1500			
51K40GN-AW2U 51K40A-AW2U	51K40GN-AW2TU 51K40A-AW2TU	40	単相 110	60	0.68	200	260	1500	9.0		
					0.67						
51K40GN-CW2J 51K40A-CW2J	51K40GN-CW2TJ 51K40A-CW2TJ	40	単相 200	50	0.39	200	315	1250	3.0		
				60	0.40		260	1500			
51K40GN-CW2E 51K40A-CW2E	51K40GN-CW2TE 51K40A-CW2TE	40	単相 220	50	0.39	200	315	1250	2.3		
				60	0.35		260	1500			
				単相 230	50		0.39	300			1300
					60		0.34	260			1500
51K40GN-SW2 51K40A-SW2	51K40GN-SW2T 51K40A-SW2T	40	三相 200	50	0.32	400	300	1300	-		
				60	0.30	260	260	1550			
				60	0.30	260	260	1600			
51K40GN-SW2 51K40A-SW2	51K40GN-SW2T 51K40A-SW2T	40	三相 220	60	0.30	260	260	1600	-		
				60	0.31	260	260	1600			
				60	0.31	260	260	1600			
51K40GN-UW2* 51K40A-UW2*	51K40GN-UW2T2* 51K40A-UW2T2*	40	三相 380	50	0.172	400	300	1300	-		
				60	0.154	340	260	1550			
				三相 400	50	0.178	400	300		1300	
					60	0.156	340	260		1550	
					60	0.156	340	260		1550	
				60	0.183	400	300	1300			

*CCC 認証を取得し、CE マーキングを実施しています。

●モーター銘板に記載されている品名は、コンデンサの種類を表す記号 (J、U、E) がつきません。各種海外規格の認証は、モーター銘板品名で取得しています。

●TP：サーマルプロテクタ (自動復帰型) を内蔵しています。モーターが何らかの原因で過熱すると、サーマルプロテクタがはたらいてモーターは停止します。モーターの温度が下がると自動的に運転を再開しますので、点検作業は必ず電源を切っておこなってください。

ご注意

●三相 380/400/415 V 仕様のモーターはインバータと組み合わせではご使用になれません。モーター巻線の絶縁が劣化し、破損する可能性があります。

種類と価格

●モーター

タイプ	品名		定価
	歯切りシャフトタイプ	丸シャフトタイプ	
リード線 タイプ	51K40GN-AW2J	51K40A-AW2J	9,100円
	51K40GN-AW2U	51K40A-AW2U	9,100円
	51K40GN-CW2J	51K40A-CW2J	9,500円
	51K40GN-CW2E	51K40A-CW2E	9,500円
	51K40GN-SW2	51K40A-SW2	9,500円
	51K40GN-UW2	51K40A-UW2	10,700円
端子箱付 タイプ	51K40GN-AW2TJ	51K40A-AW2TJ	12,000円
	51K40GN-AW2TU	51K40A-AW2TU	12,000円
	51K40GN-CW2TJ	51K40A-CW2TJ	12,300円
	51K40GN-CW2TE	51K40A-CW2TE	12,300円
	51K40GN-SW2T	51K40A-SW2T	12,300円
	51K40GN-UW2T2	51K40A-UW2T2	13,500円

●ギヤヘッド

ギヤヘッド の種類		ギヤヘッド 品名	減速比	定価
平行軸	GN-K ギヤヘッド	5GN□K	3~18	7,000円
			25~36	7,700円
			50~180	8,300円
		5GN10XK (中間ギヤヘッド)		7,400円
直交軸	中空軸 ギヤヘッド	5GN□RH	3~18	17,100円
			25~36	18,500円
			50~180	20,000円
	中実軸 ギヤヘッド	5GN□RA	3~18	13,200円
			25~36	14,300円
		50~180	15,700円	

●品名中の□には、減速比を表す数字が入ります。

■許容トルク

- 回転速度はモーターの同期回転速度(50 Hz : 1500 r/min, 60 Hz : 1800 r/min)を基準に減速比で割って計算しています。実際の回転速度は、負荷の大きさに応じて2~20%少ない値を示します。
- 表の減速比よりさらに減速させたい場合には、ギヤヘッドとモーターの間に減速比10の中間ギヤヘッドを取り付けることができます。その場合の許容トルクは10 N・mです。

●平行軸ギヤヘッド50 Hz

単位 : N・m

品名	回転速度 r/min	500	417	300	250	200	167	120	100	83	60	50	42	30	25	20	17	15	12.5	10	8.3	
		減速比	3	3.6	5	6	7.5	9	12.5	15	18	25	30	36	50	60	75	90	100	120	150	180
モーター/ギヤヘッド																						
51K40GN-AW2□J 51K40GN-CW2□J 51K40GN-CW2□E (単相220V)	5GN□K	0.77	0.92	1.3	1.5	1.9	2.3	3.2	3.8	4.6	5.7	6.9	8.3	10	10	10	10	10	10	10	10	10
51K40GN-CW2□E (単相230V) 51K40GN-SW2□ 51K40GN-UW2□	5GN□K	0.73	0.87	1.2	1.5	1.8	2.2	3.0	3.6	4.4	5.5	6.6	7.9	9.9	10	10	10	10	10	10	10	10

●平行軸ギヤヘッド60 Hz

単位 : N・m

品名	回転速度 r/min	600	500	360	300	240	200	144	120	100	72	60	50	36	30	24	20	18	15	12	10	
		減速比	3	3.6	5	6	7.5	9	12.5	15	18	25	30	36	50	60	75	90	100	120	150	180
モーター/ギヤヘッド																						
51K40GN-AW2□J 51K40GN-AW2□U 51K40GN-CW2□J 51K40GN-CW2□E 51K40GN-SW2□ 51K40GN-UW2□	5GN□K	0.63	0.76	1.1	1.3	1.6	1.9	2.6	3.2	3.8	4.7	5.7	6.8	8.6	10	10	10	10	10	10	10	10

●直交軸ギヤヘッド50 Hz

単位 : N・m

品名	回転速度 r/min	500	417	300	250	200	167	120	100	83	60	50	42	30	25	20	17	15	12.5	10	8.3	
		減速比	3	3.6	5	6	7.5	9	12.5	15	18	25	30	36	50	60	75	90	100	120	150	180
モーター/ギヤヘッド																						
51K40GN-AW2□J 51K40GN-CW2□J /5GN□RH	定格	0.47	0.57	0.79	0.95	1.6	1.9	2.7	3.2	3.9	4.7	5.7	6.8	9.5	10	10	10	10	10	10	10	10
	起動	0.3	0.36	0.5	0.6	0.9	1.1	1.5	1.8	2.2	2.7	3.2	3.9	5.4	6.5	8.1	9.7	10	10	10	10	10
51K40GN-SW2□ /5GN□RH	定格	0.45	0.54	0.75	0.9	1.5	1.8	2.6	3.1	3.7	4.5	5.4	6.5	9	10	10	10	10	10	10	10	10
	起動	0.6	0.72	1	1.2	1.8	2.2	3	3.6	4.3	5.4	6.5	7.8	10	10	10	10	10	10	10	10	10
51K40GN-AW2□J 51K40GN-CW2□J /5GN□RA	定格	0.64	0.77	1.1	1.3	1.6	1.9	2.7	3.2	3.9	4.7	5.7	6.8	9.5	10	10	10	10	10	10	10	10
	起動	0.36	0.43	0.6	0.72	0.9	1.1	1.5	1.8	2.2	2.7	3.2	3.9	5.4	6.5	8.1	9.7	10	10	10	10	10
51K40GN-SW2□ /5GN□RA	定格	0.61	0.73	1	1.2	1.5	1.8	2.6	3.1	3.7	4.5	5.4	6.5	9	10	10	10	10	10	10	10	10
	起動	0.72	0.86	1.2	1.4	1.8	2.2	3	3.6	4.3	5.4	6.5	7.8	10	10	10	10	10	10	10	10	10

●直交軸ギヤヘッド60 Hz

単位 : N・m

品名	回転速度 r/min	600	500	360	300	240	200	144	120	100	72	60	50	36	30	24	20	18	15	12	10	
		減速比	3	3.6	5	6	7.5	9	12.5	15	18	25	30	36	50	60	75	90	100	120	150	180
モーター/ギヤヘッド																						
51K40GN-AW2□J 51K40GN-CW2□J /5GN□RH	定格	0.39	0.47	0.65	0.78	1.3	1.6	2.2	2.7	3.2	3.9	4.7	5.6	7.8	9.4	10	10	10	10	10	10	10
	起動	0.3	0.36	0.5	0.6	0.9	1.1	1.5	1.8	2.2	2.7	3.2	3.9	5.4	6.5	8.1	9.7	10	10	10	10	10
51K40GN-SW2□ /5GN□RH	定格	0.39	0.47	0.65	0.78	1.3	1.6	2.2	2.7	3.2	3.9	4.7	5.6	7.8	9.4	10	10	10	10	10	10	10
	起動	0.39	0.47	0.65	0.78	1.2	1.4	2	2.3	2.8	3.5	4.2	5.1	7	8.4	10	10	10	10	10	10	10
51K40GN-AW2□J 51K40GN-CW2□J /5GN□RA	定格	0.53	0.64	0.88	1.1	1.3	1.6	2.2	2.7	3.2	3.9	4.7	5.6	7.8	9.4	10	10	10	10	10	10	10
	起動	0.36	0.43	0.6	0.72	0.9	1.1	1.5	1.8	2.2	2.7	3.2	3.9	5.4	6.5	8.1	9.7	10	10	10	10	10
51K40GN-SW2□ /5GN□RA	定格	0.53	0.64	0.88	1.1	1.3	1.6	2.2	2.7	3.2	3.9	4.7	5.6	7.8	9.4	10	10	10	10	10	10	10
	起動	0.47	0.56	0.78	0.94	1.2	1.4	2	2.3	2.8	3.5	4.2	5.1	7	8.4	10	10	10	10	10	10	10

■許容ラジアル荷重・許容アキシャル荷重・許容慣性モーメントJ

ギヤヘッドの仕様→73ページ

ギヤヘッドの仕様の解説については、当社WEBサイトをご確認ください。

<https://www.orientalmotor.co.jp/>

技術情報>技術資料>ギヤヘッドの仕様

- 品名中の□には、端子箱付を表す記号(TまたはT2)が入ります。
- 品名中の□には、減速比を表す数字が入ります。

外形図 (単位 mm)

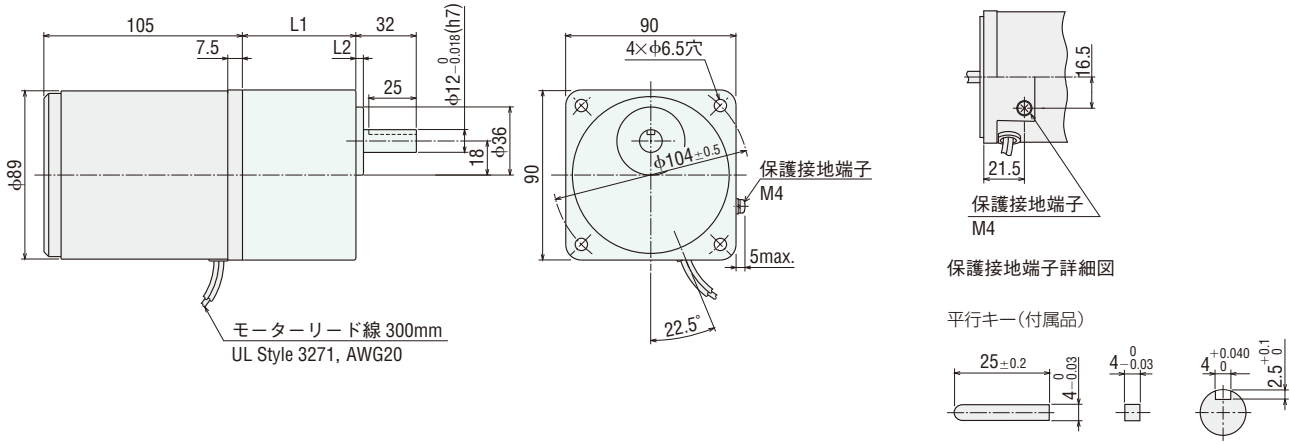
●「取付用ねじ」はギヤヘッドに付属しています。

●モーター/平行軸ギヤヘッド

◇リード線タイプ

2D & 3D CAD

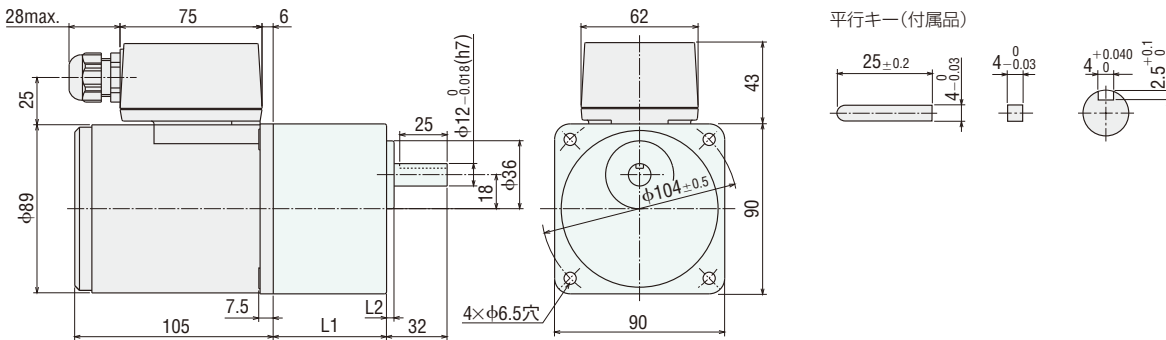
モーター品名	ギヤヘッド品名	減速比	L1	L2	質量 kg		2D CAD
					モーター	ギヤヘッド	
5IK40GN-AW2 5IK40GN-CW2 5IK40GN-SW2 5IK40GN-UW2	5GN□K	3~18	42	3	2.5	0.77	A596A
		25~36	60			1.1	A596B
		50~180				1.2	



◇端子箱付タイプ①

2D & 3D CAD

モーター品名	ギヤヘッド品名	減速比	L1	L2	質量 kg		2D CAD
					モーター	ギヤヘッド	
5IK40GN-AW2T 5IK40GN-CW2T 5IK40GN-SW2T	5GN□K	3~18	42	3	2.6	0.77	A023A
		25~36	60			1.1	A023B
		50~180				1.2	

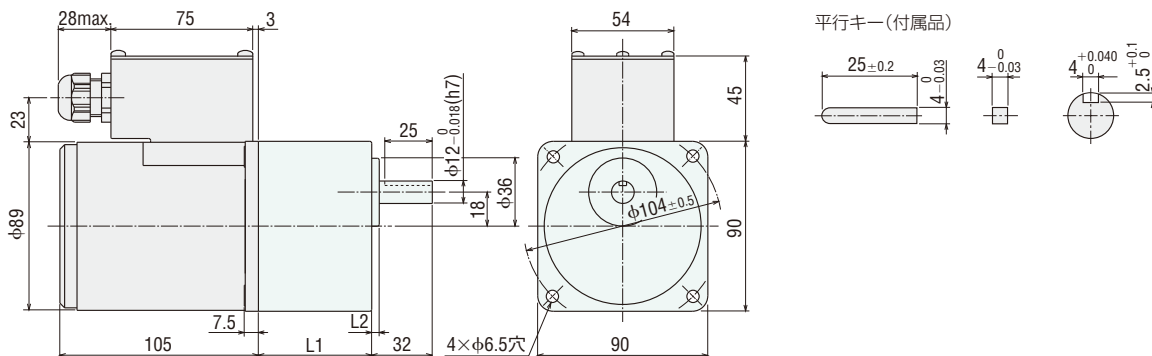


●適用ケーブル径はφ6~φ12です。

◇端子箱付タイプ②

2D & 3D CAD

モーター品名	ギヤヘッド品名	減速比	L1	L2	質量 kg		2D CAD
					モーター	ギヤヘッド	
5IK40GN-UW2T2	5GN□K	3~18	42	3	2.6	0.77	A940A
		25~36	60			1.1	A940B
		50~180				1.2	



●適用ケーブル径はφ6~φ12です。

●品名中の□には、付属のコンデンサの種類を表すJ、UまたはEのいずれかが入ります。
品名中の○には、減速比を表す数字が入ります。

ラインアップ
品名の見方

1W/
3W

6W

15W

25W/
30W

40W

60W

90W/
100W

200W

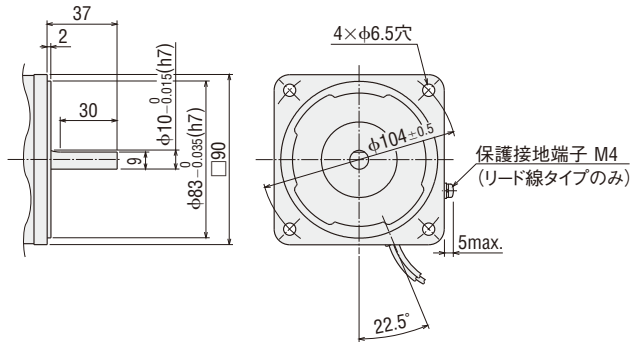
ギヤヘッド
仕様

●丸シャフトタイプのシャフト部

シャフト部を除くモーター外形は、歯切りシャフトタイプと同じです。

2D & 3D CAD

タイプ	質量 kg	2D CAD
リード線タイプ	2.5	A453
端子箱付タイプ①	2.6	A330
端子箱付タイプ②	2.6	A944

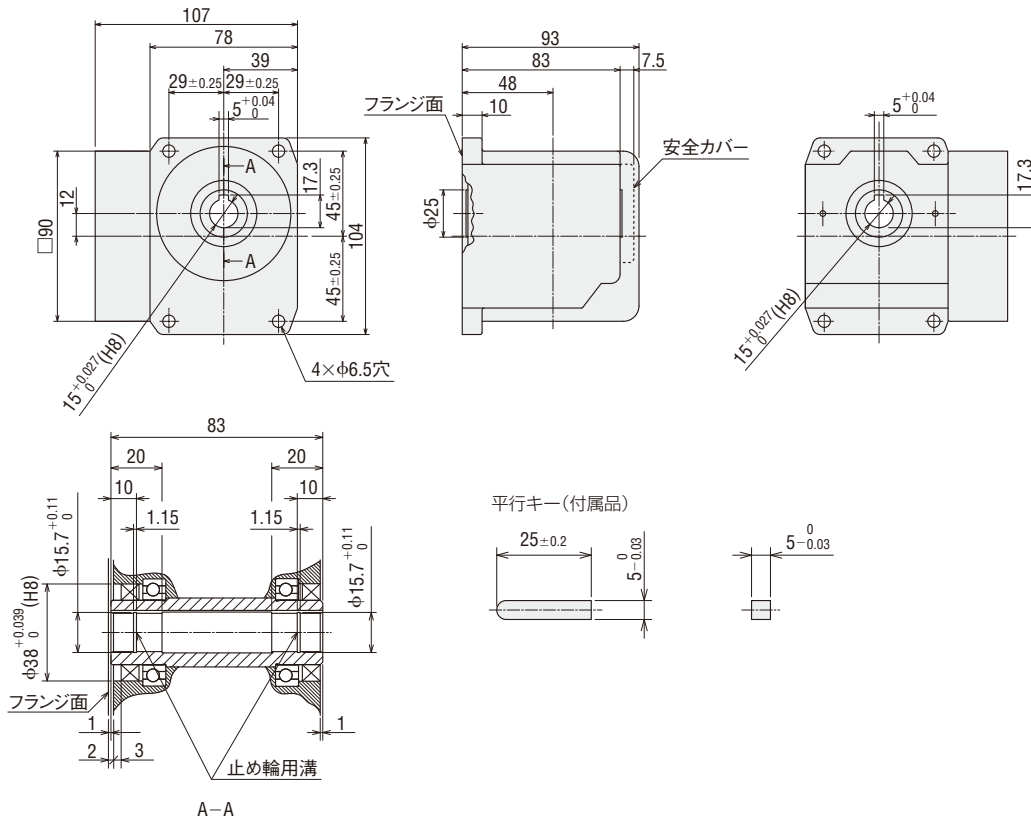


●直交軸・中空軸ギヤ

5GN□RH

質量：2.0 kg

2D CAD A229 3D CAD



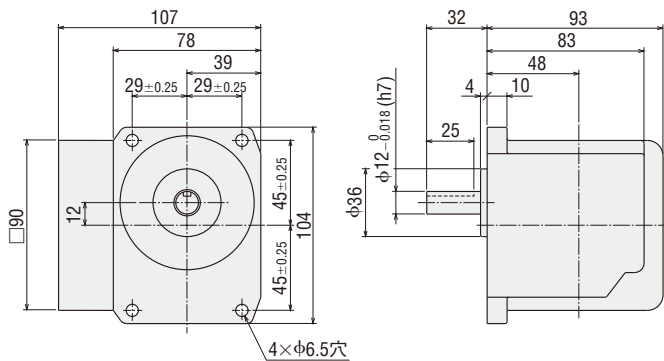
●品名中の□には、減速比を表す数字が入ります。

●直交軸・中実軸ギヤ

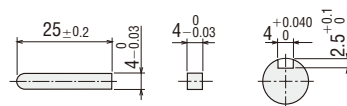
5GN□RA

質量：2.0 kg

2D CAD A025 3D CAD



平行キー(付属品)

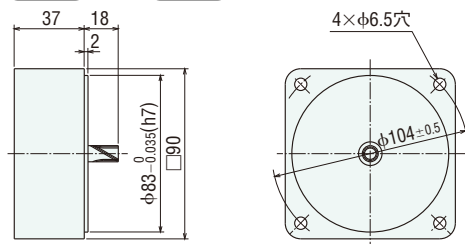


●中間ギヤヘッド

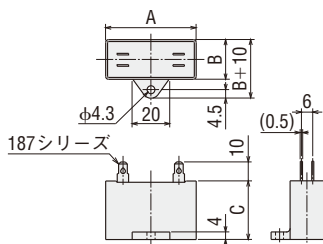
5GN10XK

質量：0.6 kg

2D CAD A022 3D CAD



●コンデンサ(付属品)



単位：mm

モーター品名		コンデンサ品名	A	B	C	質量g
リード線タイプ	端子箱付タイプ					
5IK40GN-AW2J 5IK40A-AW2J	5IK40GN-AW2TJ 5IK40A-AW2TJ	CH110CFAUL2	58	21	31	49
5IK40GN-AW2U 5IK40A-AW2U	5IK40GN-AW2TU 5IK40A-AW2TU	CH90CFAUL2	48	22.5	31.5	45
5IK40GN-CW2J 5IK40A-CW2J	5IK40GN-CW2TJ 5IK40A-CW2TJ	CH30BFAUL	58	21	31	50
5IK40GN-CW2E 5IK40A-CW2E	5IK40GN-CW2TE 5IK40A-CW2TE	CH23BFAUL	48	21	31	43

●モーターには、コンデンサ、コンデンサキャップを付属しています。

●品名中の□には、減速比を表す数字が入ります。

ラインアップ
品名の見方

1W/ 3W
6W
15W
25W/ 30W
40W
60W
90W/ 100W
200W
ギヤヘッド 仕様

三相高効率モーター

40 W

□ 90 mm

高強度平行軸ギヤヘッド



仕様 連続定格



品名 端子箱付タイプ	出力 W	電圧 V	周波数 Hz	電流 A	起動トルク mN·m	定格トルク mN·m	定格回転速度 r/min
5IK40VGV-JS3T2	40	三相200	50	0.30	400	275	1400
			60	0.26	260	230	1680
5IK40VGV-ES3T2	40	三相220	50	0.27	400	275	1400
			60	0.24	260	230	1680
	40	三相230	50	0.29	400	275	1400
			60	0.24	260	230	1680
	40	三相240	50	0.30	400	275	1400
			60	0.25	260	230	1680

●過熱保護装置(サーマルプロテクタ)は内蔵していません。

●過負荷や出力軸が拘束されたときにモーターの焼損を防ぐため、電磁開閉器やインバータの電子サーマル機能をご使用ください。

●インバータと組み合わせて駆動するときは、インバータの設定周波数は120 Hz以下でお使いください。

種類と価格

●モーター

タイプ	品名	定価
端子箱付タイプ	5IK40VGV-JS3T2	10,500円
タイプ	5IK40VGV-ES3T2	10,800円

●ギヤヘッド

ギヤヘッドの種類	出力軸材質	ギヤヘッド品名	減速比	定価
平行軸	鉄	5GV□B	5~18	8,100円
			25~36	8,900円
			50~180	9,500円
			250、300	15,700円
	ステンレス	5GV□BS	5~18	9,200円
			25~36	9,900円
			50~180	10,500円
			250、300	17,900円
	-	-	5GV10X (中間ギヤヘッド)	8,500円

許容トルク

●回転速度はモーターの同期回転速度(50 Hz: 1500 r/min、60 Hz: 1800 r/min)を基準に減速比で割って計算しています。

実際の回転速度は、負荷の大きさに応じて最大10%少ない値を示します。

●表の減速比よりさらに減速したい場合は、ギヤヘッドとモーターの間に減速比10の中間ギヤヘッドを取り付けることができます。

その場合の許容トルクは30 N·mです。ただし、1/36のギヤヘッドに取り付けた場合は20 N·mです。

●50 Hz

単位: N·m

品名	回転速度 r/min	減速比																			
		300	250	200	166	120	100	83	60	50	41	30	25	20	16.6	15	12.5	10	8.3	6	5
モーター/ギヤヘッド	減速比	5	6	7.5	9	12.5	15	18	25	30	36	50	60	75	90	100	120	150	180	250	300
5IK40VGV-□S3□	5GV□BS	1.2	1.5	1.9	2.2	3.1	3.7	4.5	5.9	7.1	8.5	11.8	14.2	17.7	21.3	23.7	26.7	30	30	30	30

●60 Hz

単位: N·m

品名	回転速度 r/min	減速比																			
		360	300	240	200	144	120	100	72	60	50	36	30	24	20	18	15	12	10	7.2	6
モーター/ギヤヘッド	減速比	5	6	7.5	9	12.5	15	18	25	30	36	50	60	75	90	100	120	150	180	250	300
5IK40VGV-□S3□	5GV□BS	1.0	1.2	1.6	1.9	2.6	3.1	3.7	4.9	5.9	7.1	9.9	11.9	14.8	17.8	19.8	22.4	27.9	30	30	30

許容ラジアル荷重・許容アキシアル荷重・許容慣性モーメントJ

ギヤヘッドの仕様 → 73ページ

ギヤヘッドの仕様の解説については、当社WEBサイトをご確認ください。

<https://www.orientalmotor.co.jp/>

技術情報 > 技術資料 > ギヤヘッドの仕様

●品名中の□には、電源電圧を表すJまたはEが入ります。

品名中の□には、端子箱付を表す記号(T2)が入ります。

品名中の□には、減速比を表す数字が入ります。

外形図 (単位 mm)

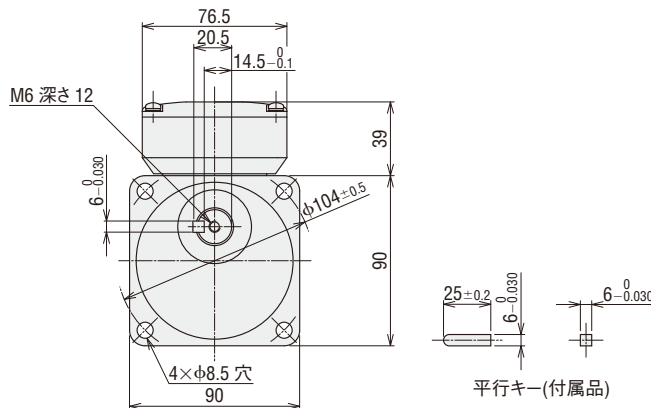
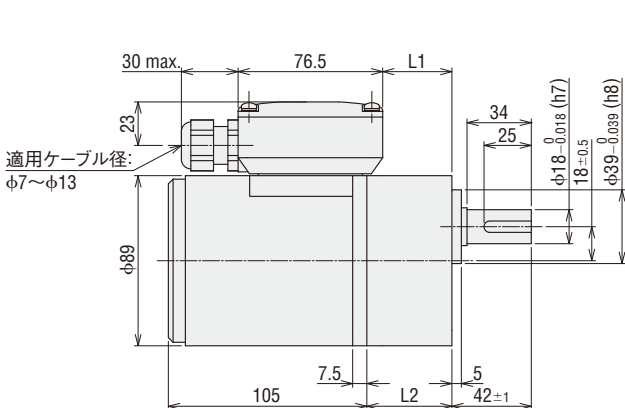
●「取付用ねじ」はギヤヘッドに付属しています。

●モーター/高強度平行軸ギヤヘッド

◇端子箱付タイプ

2D & 3D CAD

モーター品名	ギヤヘッド品名	減速比	L1	L2	質量 kg		2D CAD
					モーター	ギヤヘッド	
5IK40VGV-JS3T2 5IK40VGV-ES3T2	5GV□BS	5~18	36.6	45	2.2	0.95	A1695A
		25~100	49.6	58		1.3	A1695B
		120~300	55.6	64		1.4	A1695C

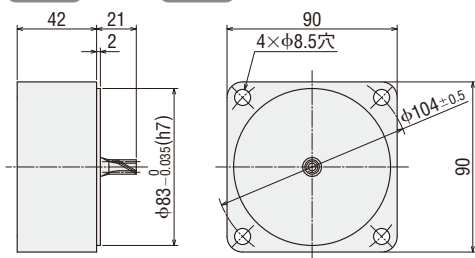


●中間ギヤヘッド

5GV10X

質量：0.7 kg

2D CAD A1607 3D CAD



●品名中の口には、減速比を表す数字が入ります。

ラインアップ
品名の見方

1W/
3W

6W

15W

25W/
30W

40W

60W

90W/
100W

200W

ギヤヘッド
仕様

三相高効率モーター

40 W

□ 90 mm

直交軸ハイポイドギヤヘッド



仕様 連続定格

●三相モーター(サーマルプロテクタ付)



品名 リード線タイプ		出力 W	電圧 V	周波数 Hz	電流 A	過熱 保護 装置	
中空軸タイプ	中実軸タイプ						
5IK40K-SW2 / 5H□B	5IK40K-SW2 / 5L□B	40	三相 200	50	0.32	TP	
				60	0.30		
				三相 220	60		0.30
					三相 230		0.31

減速比		10	15	20	30	50	100	200	
回転速度 [r/min]	50 Hz	150	100	75	50	30	15	7.5	
	60 Hz	180	120	90	60	36	18	9	
定格トルク [N·m]	50 Hz	1.5	2.3	3.0	4.5	7.5	16.5	33.0	
	60 Hz	1.3	2.0	2.6	3.9	6.5	14.3	28.6	
起動トルク [N·m]	50 Hz	2.0	3.0	4.0	6.0	10.0	22.0	44.0	
	60 Hz	1.3	2.0	2.6	3.9	6.5	14.3	28.6	
許容慣性モーメント J [×10 ⁻⁴ kg·m ²]		200	450	800	1800	5000	20000	80000	
		瞬時停止時		66.7	150	267	600	1667	26667
許容ラジアル 荷重 [N]	中空軸*	取付面から 10 mm	415	554	692	923	1112	1196	1291
		取付面から 20 mm	363	484	605	806	971	1045	1127
	中実軸	出力軸先端から 10 mm	378	504	630	840	1011	1089	1174
		出力軸先端から 20 mm	481	641	802	1069	1287	1385	1495
許容アキシアル荷重 [N]		108	147	186	245	294	324	343	

*各距離からのラジアル荷重は計算式からも算出することができます。当社WEBサイトをご確認ください。

●TP：サーマルプロテクタ(自動復帰型)を内蔵しています。モーターが何らかの原因で過熱すると、サーマルプロテクタがはたらいてモーターは停止します。モーターの温度が下がると自動的に運転を再開しますので、点検作業は必ず電源を切っておこなってください。

●回転速度はモーターの同期回転速度(50 Hz：1500 r/min、60 Hz：1800 r/min)を基準に減速比で割って計算しています。実際の回転速度は、負荷の大きさに応じて最大20%少ない値を示します。

ご注意

●瞬時正逆運転をおこなわないでください。

●三相モーター



品名 端子箱付タイプ	出力 W	電圧 V	周波数 Hz	電流 A
5IK40VKJST / 5H□S	40	三相 200	50	0.30
			60	0.26
5IK40VKEST / 5H□S	40	三相 220	50	0.27
			60	0.24
		三相 230	50	0.29
			60	0.24
		三相 240	50	0.30
			60	0.25

減速比		10	15	20	30	50	100	200	
回転速度 [r/min]	50 Hz	150	100	75	50	30	15	7.5	
	60 Hz	180	120	90	60	36	18	9	
定格トルク [N·m]	50 Hz	1.38	2.1	2.8	4.1	6.9	15.1	30.3	
	60 Hz	1.15	1.73	2.3	3.5	5.8	12.7	25.3	
起動トルク [N·m]	50 Hz	2.0	3.0	4.0	6.0	10.0	22.0	44.0	
	60 Hz	1.3	1.95	2.6	3.9	6.5	14.3	28.6	
許容慣性モーメント J [×10 ⁻⁴ kg·m ²]		200	450	800	1800	5000	20000	80000	
		瞬時停止時		66.7	150	267	600	1667	26667
許容ラジアル荷重 [N]*	取付面から 10 mm	415	554	692	923	1112	1196	1291	
	取付面から 20 mm	363	484	605	806	971	1045	1127	
許容アキシアル荷重 [N]		108	147	186	245	294	324	343	

*各距離からのラジアル荷重は計算式からも算出することができます。当社WEBサイトをご確認ください。

●回転速度はモーターの同期回転速度(50 Hz：1500 r/min、60 Hz：1800 r/min)を基準に減速比で割って計算しています。実際の回転速度は、負荷の大きさに応じて最大20%少ない値を示します。

●過熱保護装置(サーマルプロテクタ)は内蔵していません。

●過負荷や出力軸が拘束されたときにモーターの焼損を防ぐため、電磁開閉器やインバータの電子サーマル機能をご使用ください。

●インバータと組み合わせて駆動するときは、インバータの設定周波数は80 Hz以下(減速比10は60 Hz以下)でお使いください。

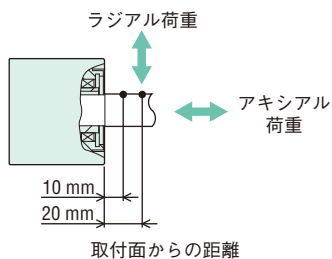
ご注意

●瞬時正逆運転をおこなわないでください。

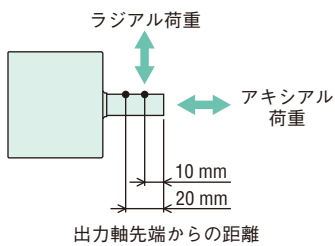
●品名中の□には、減速比を表す数字が入ります。

◇荷重位置について

●中空軸タイプ



●中実軸タイプ



■種類と価格

●モーター

タイプ	品名	定価
リード線タイプ	5IK40K-SW2	9,700円
端子箱付タイプ	5IK40VKJST	10,800円
	5IK40VKEST	11,100円

●ギヤヘッド

ギヤヘッドの種類	出力軸材質	ギヤヘッド品名	減速比	定価
直交軸 中空軸 ギヤヘッド	鉄	5H□B	10~50	22,000円
			100~200	24,500円
	ステンレス	5H□S	10~20	27,800円
			30~100 200	28,800円 29,800円
直交軸 中実軸 ギヤヘッド	鉄	5L□B	10~50 100~200	18,900円 20,200円

●品名中の□には、減速比を表す数字が入ります。

ラインアップ 品名の見方
1W/ 3W
6W
15W
25W/ 30W
40W
60W
90W/ 100W
200W
ギヤヘッド 仕様

外形図 (単位 mm)

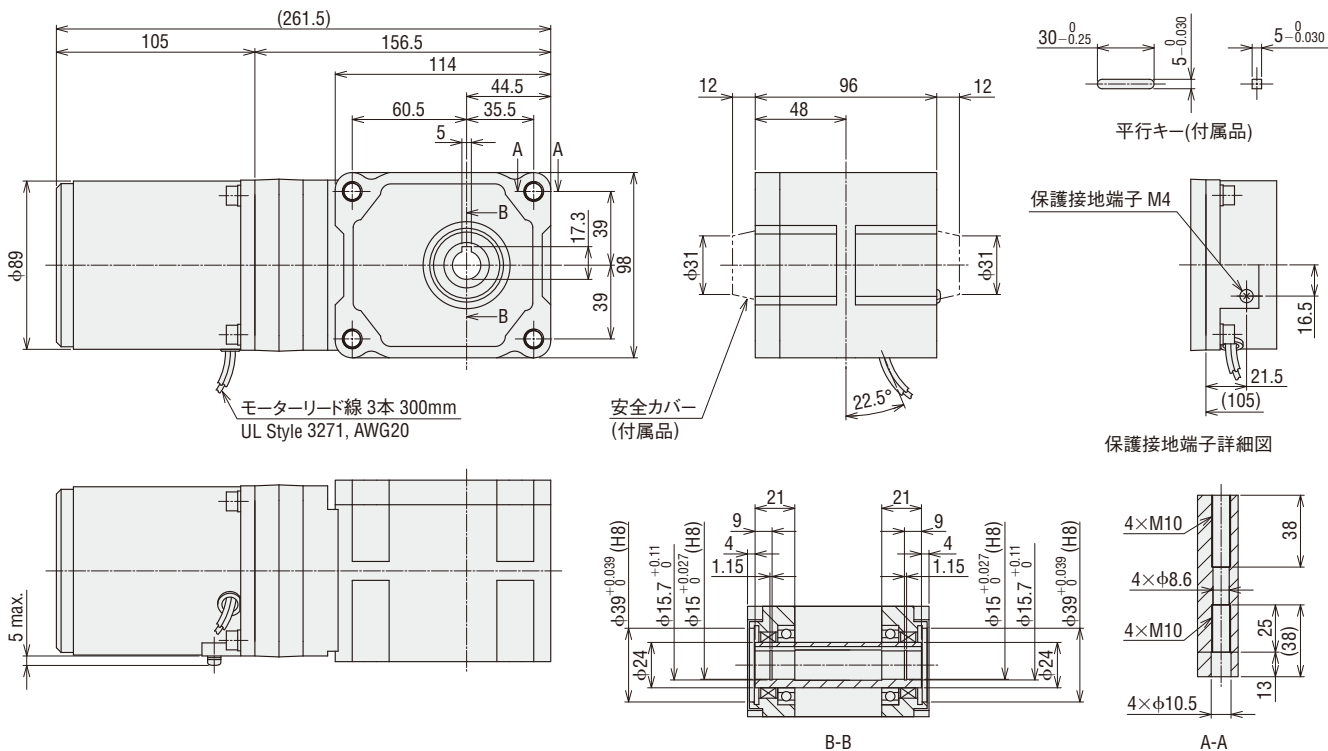
●「取付用ねじ」はギヤヘッドに付属しています。

●直交軸中空ハイポイドJHギヤ

◇リード線タイプ

2D & 3D CAD

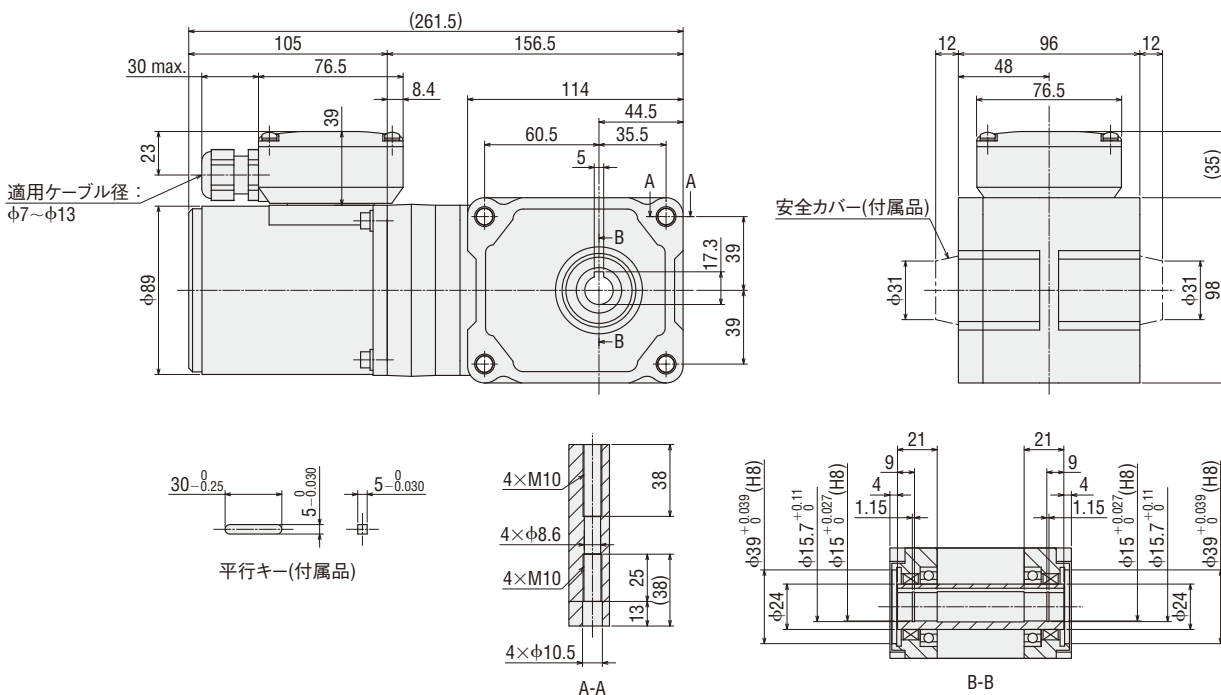
モーター品名	ギヤヘッド品名	質量 kg		2D CAD
		モーター	ギヤヘッド	
51K40K-SW2	5H□B	2.5	3.0	A1509



◇端子箱付タイプ

2D & 3D CAD

モーター品名	ギヤヘッド品名	質量 kg		2D CAD
		モーター	ギヤヘッド	
51K40VKJST 51K40VKEST	5H□S	2.2	3.0	A1674



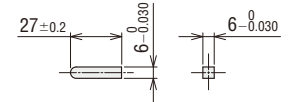
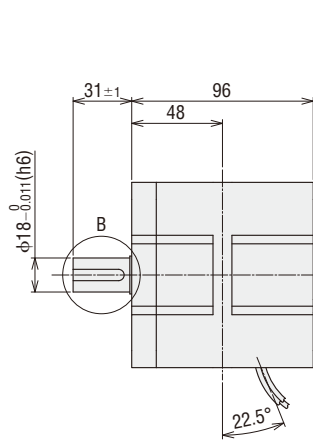
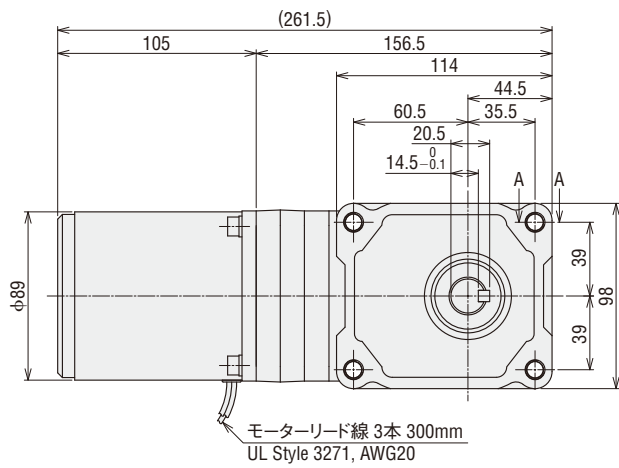
●品名中の□には、減速比を表す数字が入ります。

●直交軸中実ハイポイドJLギヤ

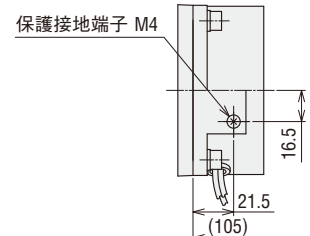
◇リード線タイプ

2D & 3D CAD

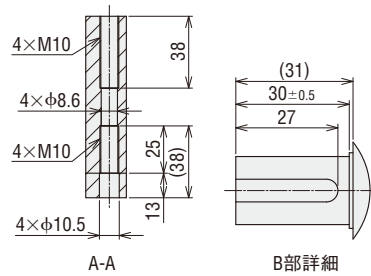
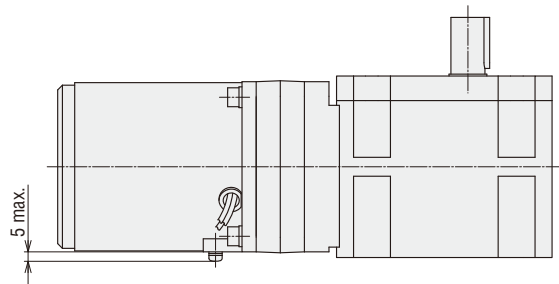
モーター品名	ギヤヘッド品名	質量 kg		2D CAD
		モーター	ギヤヘッド*	
5IK40K-SW2	5L□B	2.5	3.0	A1510



平行キー(付属品)



保護接地端子詳細図



ラインアップ
品名の見方

1W/
3W

6W

15W

25W/
30W

40W

60W

90W/
100W

200W

ギヤヘッド
仕様

●品名中の□には、減速比を表す数字が入ります。

インダクションモーター

60 W

□90 mm

インダクションモーター

一方向に連続運転
交流電源で動作



三相高効率モーター

インバータ駆動による
速度制御が可能



モーター、ギヤヘッドの種類と組み合わせ

●インダクションモーター

平行軸ギヤヘッド 直交軸ギヤヘッド



歯切り
シャフトタイプ



丸シャフトタイプ

◇モーター(歯切りシャフトタイプ)／平行軸ギヤヘッド・直交軸ギヤヘッド

電圧	モーター品名		平行軸 ギヤヘッド品名	直交軸 ギヤヘッド品名
	リード線タイプ	端子箱付タイプ		
単相 100 V	5IK60GE-AW2J	5IK60GE-AW2TJ	5GE□S 5GE10XS (中間ギヤヘッド)	5GE□RH (中空軸) 5GE□RA (中実軸)
単相 110/115 V	5IK60GE-AW2U	5IK60GE-AW2TU		
単相 200 V	5IK60GE-CW2J	5IK60GE-CW2TJ		
単相 220/230 V	5IK60GE-CW2E	5IK60GE-CW2TE		
三相 200/220/230 V	5IK60GE-SW2	5IK60GE-SW2T		
三相 380/400/415 V	5IK60GE-UW2	5IK60GE-UW2T2		

◇モーター(丸シャフトタイプ)

電圧	モーター品名	
	リード線タイプ	端子箱付タイプ
単相 100 V	5IK60A-AW2J	5IK60A-AW2TJ
単相 110/115 V	5IK60A-AW2U	5IK60A-AW2TU
単相 200 V	5IK60A-CW2J	5IK60A-CW2TJ
単相 220/230 V	5IK60A-CW2E	5IK60A-CW2TE
三相 200/220/230 V	5IK60A-SW2	5IK60A-SW2T
三相 380/400/415 V	5IK60A-UW2	5IK60A-UW2T2

●三相高効率モーター

平行軸ギヤヘッド



歯切り
シャフトタイプ

◇モーター(歯切りシャフトタイプ)／高強度平行軸ギヤヘッド

電圧	モーター品名		平行軸 ギヤヘッド品名
	リード線タイプ	端子箱付タイプ	
三相 200 V	5IK60VGVH-JS	5IK60VGVH-JS3T2	5GVH□B
三相 220/230/240 V	5IK60VGVH-ES	5IK60VGVH-ES3T2	5GVH□BS

●品名中の□には、減速比を表す数字が入ります。

インダクションモーター

60 W

□90 mm

平行軸ギヤヘッド/直交軸ギヤヘッド
丸シャフトモーター



ラインアップ
品名の見方

1W/
3W

6W

15W

25W/
30W

40W

60W

90W/
100W

200W

ギヤヘッド
仕様

仕様 連続定格



品名		出力 W	電圧 V	周波数 Hz	電流 A	起動トルク mN·m	定格トルク mN·m	定格 回転速度 r/min	コンデンサ 容量 μF	過熱 保護 装置
リード線タイプ	端子箱付タイプ									
5IK60GE-AW2J 5IK60A-AW2J	5IK60GE-AW2TJ 5IK60A-AW2TJ	60	単相 100	50	1.20	320	490	1200	20	TP
				60	1.19		405	1450		
5IK60GE-AW2U 5IK60A-AW2U	5IK60GE-AW2TU 5IK60A-AW2TU	60	単相 110 単相 115	60	1.09	320	405	1450	18	
				60	1.10		405	1450		
5IK60GE-CW2J 5IK60A-CW2J	5IK60GE-CW2TJ 5IK60A-CW2TJ	60	単相 200	50	0.57	320	490	1200	5.0	
				60	0.65		405	1450		
5IK60GE-CW2E 5IK60A-CW2E	5IK60GE-CW2TE 5IK60A-CW2TE	60	単相 220	50	0.55	320	490	1200	4.0	
				60	0.54		405	1450		
			単相 230	50	0.57		490	1200		
				60	0.54		405	1450		
5IK60GE-SW2 5IK60A-SW2	5IK60GE-SW2T 5IK60A-SW2T	60	三相 200	50	0.50	600	450	1300	-	
				60	0.43	500	380	1550		
				60	0.45	500	380	1600		
5IK60GE-SW2 5IK60A-SW2	5IK60GE-SW2T 5IK60A-SW2T	60	三相 220	60	0.45	500	380	1600	-	
				60	0.46	500	380	1600		
				60	0.46	500	380	1600		
5IK60GE-UW2* 5IK60A-UW2*	5IK60GE-UW2T2* 5IK60A-UW2T2*	60	三相 380	50	0.28	600	450	1300	-	
				60	0.24	500	380	1550		
				三相 400	50	0.30	600	450		1300
					60	0.24	500	380		1550
					60	0.24	500	380		1550
				5IK60GE-UW2* 5IK60A-UW2*	5IK60GE-UW2T2* 5IK60A-UW2T2*	60	三相 415	50		0.32
50	0.32	600	450					1300		

*CCC 認証を取得し、CE マーキングを実施しています。

●モーター銘板に記載されている品名は、コンデンサの種類を表す記号 (J、U、E) がつきません。

各種海外規格の認証は、モーター銘板品名で取得しています。

●TP：サーマルプロテクタ (自動復帰型) を内蔵しています。モーターが何らかの原因で過熱すると、サーマルプロテクタがはたらいてモーターは停止します。モーターの温度が下がると自動的に運転を再開しますので、点検作業は必ず電源を切っておこなってください。

ご注意

●三相 380/400/415 V 仕様のモーターはインバータと組み合わせではご使用になれません。モーター巻線の絶縁が劣化し、破損する可能性があります。

種類と価格

●モーター

タイプ	品名		定価
	歯切りシャフトタイプ	丸シャフトタイプ	
リード線 タイプ	5IK60GE-AW2J	5IK60A-AW2J	10,900円
	5IK60GE-AW2U	5IK60A-AW2U	10,900円
	5IK60GE-CW2J	5IK60A-CW2J	11,300円
	5IK60GE-CW2E	5IK60A-CW2E	11,300円
	5IK60GE-SW2	5IK60A-SW2	11,300円
	5IK60GE-UW2	5IK60A-UW2	12,800円
端子箱付 タイプ	5IK60GE-AW2TJ	5IK60A-AW2TJ	13,800円
	5IK60GE-AW2TU	5IK60A-AW2TU	13,800円
	5IK60GE-CW2TJ	5IK60A-CW2TJ	14,200円
	5IK60GE-CW2TE	5IK60A-CW2TE	14,200円
	5IK60GE-SW2T	5IK60A-SW2T	14,200円
	5IK60GE-UW2T2	5IK60A-UW2T2	15,600円

●ギヤヘッド

ギヤヘッドの種類		ギヤヘッド品名	減速比	定価
平行軸	GE-S ギヤヘッド	5GE□S	3~9	10,700円
			12.5~18	12,100円
			25~60	12,800円
			75~180	13,700円
		5GE10XS (中間ギヤヘッド)		11,500円
直交軸	中空軸 ギヤヘッド	5GE□RH	3~25	23,200円
			30~60	24,800円
			75~180	26,500円
	中実軸 ギヤヘッド	5GE□RA	3~25	19,400円
			30~60	20,900円
			75~180	22,000円

●品名中の□には、減速比を表す数字が入ります。

許容トルク

- 回転速度はモーターの同期回転速度 (50 Hz : 1500 r/min, 60 Hz : 1800 r/min) を基準に減速比で割って計算しています。実際の回転速度は、負荷の大きさに応じて 2~20% 少ない値を示します。
- 表の減速比よりさらに減速させたい場合には、ギヤヘッドとモーターの間に減速比 10 の中間ギヤヘッドを取り付けることができます。その場合の許容トルクは 20 N・m です。

● 平行軸ギヤヘッド 50 Hz

単位 : N・m

品名	回転速度 r/min	500	417	300	250	200	167	120	100	83	60	50	42	30	25	20	17	15	12.5	10	8.3
	減速比	3	3.6	5	6	7.5	9	12.5	15	18	25	30	36	50	60	75	90	100	120	150	180
51K60GE-AW2□J 51K60GE-CW2□J 51K60GE-CW2□E	5GE□S	1.2	1.4	2.0	2.4	3.0	3.6	4.5	5.4	6.4	8.1	9.7	11.6	16.2	19.4	20	20	20	20	20	20
51K60GE-SW2□ 51K60GE-UW2□	5GE□S	1.1	1.3	1.8	2.2	2.7	3.3	4.1	4.9	5.9	7.4	8.9	10.7	14.9	17.8	19.9	20	20	20	20	20

● 平行軸ギヤヘッド 60 Hz

単位 : N・m

品名	回転速度 r/min	600	500	360	300	240	200	144	120	100	72	60	50	36	30	24	20	18	15	12	10
	減速比	3	3.6	5	6	7.5	9	12.5	15	18	25	30	36	50	60	75	90	100	120	150	180
51K60GE-AW2□J 51K60GE-AW2□U 51K60GE-CW2□J 51K60GE-CW2□E	5GE□S	0.98	1.2	1.6	2.0	2.5	3.0	3.7	4.4	5.3	6.7	8.0	9.6	13.4	16.0	17.9	20	20	20	20	20
51K60GE-SW2□ 51K60GE-UW2□	5GE□S	0.92	1.1	1.5	1.8	2.3	2.8	3.5	4.2	5.0	6.3	7.5	9.0	12.5	15.0	16.8	20	20	20	20	20

● 直交軸ギヤヘッド 50 Hz

単位 : N・m

品名	回転速度 r/min	500	417	300	250	200	167	120	100	83	60	50	42	30	25	20	17	15	12.5	10	8.3
	減速比	3	3.6	5	6	7.5	9	12.5	15	18	25	30	36	50	60	75	90	100	120	150	180
51K60GE-AW2□J 51K60GE-CW2□J /5GE□RH	定格	0.74	0.88	1.2	1.5	2.5	3	4.2	5	6	8.3	8.8	10.6	14.7	17.6	20	20	20	20	20	20
	起動	0.48	0.58	0.8	0.96	1.4	1.7	2.4	2.9	3.5	4.8	5.2	6.2	8.6	10.4	13	15.6	17.3	17.3	20	20
51K60GE-SW2□ /5GE□RH	定格	0.68	0.81	1.1	1.4	2.3	2.8	3.8	4.6	5.5	7.7	8.1	9.7	13.5	16.2	20	20	20	20	20	20
	起動	0.9	1.1	1.5	1.8	2.7	3.2	4.5	5.4	6.5	9	9.7	11.7	16.2	19.4	20	20	20	20	20	20
51K60GE-AW2□J 51K60GE-CW2□J /5GE□RA	定格	1	1.2	1.7	2	2.5	3	4.2	5	6	8.3	8.8	10.6	14.7	17.6	20	20	20	20	20	20
	起動	0.58	0.69	0.96	1.2	1.4	1.7	2.4	2.9	3.5	4.8	5.2	6.2	8.6	10.4	13	15.6	17.3	17.3	20	20
51K60GE-SW2□ /5GE□RA	定格	0.92	1.1	1.5	1.8	2.3	2.8	3.8	4.6	5.5	7.7	8.1	9.7	13.5	16.2	20	20	20	20	20	20
	起動	1.1	1.3	1.8	2.2	2.7	3.2	4.5	5.4	6.5	9	9.7	11.7	16.2	19.4	20	20	20	20	20	20

● 直交軸ギヤヘッド 60 Hz

単位 : N・m

品名	回転速度 r/min	600	500	360	300	240	200	144	120	100	72	60	50	36	30	24	20	18	15	12	10
	減速比	3	3.6	5	6	7.5	9	12.5	15	18	25	30	36	50	60	75	90	100	120	150	180
51K60GE-AW2□J 51K60GE-CW2□J /5GE□RH	定格	0.61	0.73	1	1.2	2.1	2.5	3.4	4.1	5	6.9	7.3	8.7	12.2	14.6	18.2	20	20	20	20	20
	起動	0.48	0.58	0.8	0.96	1.4	1.7	2.4	2.9	3.5	4.8	5.2	6.2	8.6	10.4	13	15.6	17.3	17.3	20	20
51K60GE-SW2□ /5GE□RH	定格	0.57	0.68	0.95	1.1	1.9	2.3	3.2	3.9	4.7	6.5	6.8	8.2	11.4	13.7	17.1	20	20	20	20	20
	起動	0.75	0.9	1.3	1.5	2.3	2.7	3.8	4.5	5.4	7.5	8.1	9.7	13.5	16.2	20	20	20	20	20	20
51K60GE-AW2□J 51K60GE-CW2□J /5GE□RA	定格	0.83	0.99	1.4	1.7	2.1	2.5	3.4	4.1	5	6.9	7.3	8.7	12.2	14.6	18.2	20	20	20	20	20
	起動	0.58	0.69	0.96	1.2	1.4	1.7	2.4	2.9	3.5	4.8	5.2	6.2	8.6	10.4	13	15.6	17.3	17.3	20	20
51K60GE-SW2□ /5GE□RA	定格	0.78	0.93	1.3	1.6	1.9	2.3	3.2	3.9	4.7	6.5	6.8	8.2	11.4	13.7	17.1	20	20	20	20	20
	起動	0.9	1.1	1.5	1.8	2.3	2.7	3.8	4.5	5.4	7.5	8.1	9.7	13.5	16.2	20	20	20	20	20	20

許容ラジアル荷重・許容アキシアル荷重・許容慣性モーメントJ

ギヤヘッドの仕様 → 73 ページ

ギヤヘッドの仕様の解説については、当社 WEB サイトをご確認ください。

<https://www.orientalmotor.co.jp/>

技術情報 > 技術資料 > ギヤヘッドの仕様

- 品名中の□には、端子箱付を表す記号 (T) が入ります。
- 品名中の□には、減速比を表す数字が入ります。

外形図 (単位 mm)

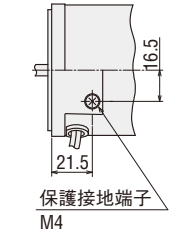
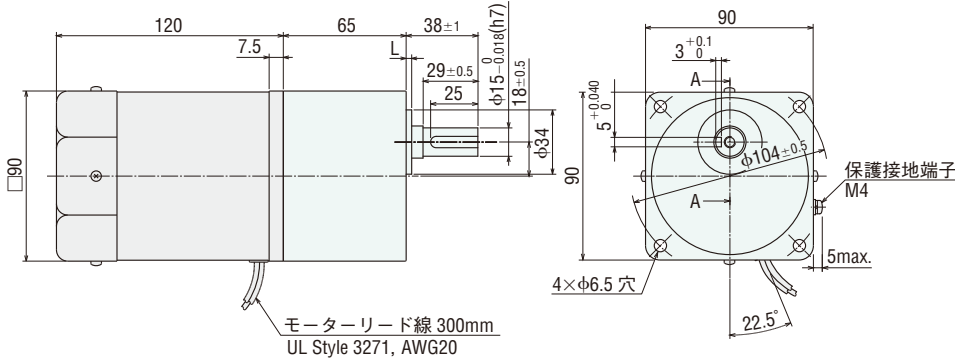
●「取付用ねじ」はギヤヘッドに付属しています。

●モーター/平行軸ギヤヘッド

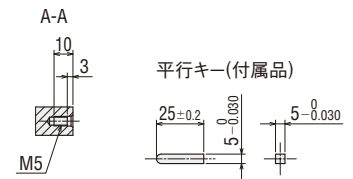
◇リード線タイプ

2D & 3D CAD

モーター品名	ギヤヘッド品名	減速比	L	質量 kg		2D CAD
				モーター	ギヤヘッド	
5IK60GE-AW2□ 5IK60GE-CW2□ 5IK60GE-SW2 5IK60GE-UW2	5GE□S	3~9	3	2.7	1.0	A455G
		12.5~18			1.3	
		25~60			1.4	
		75~180	7	1.5	A455	



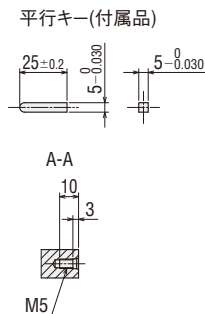
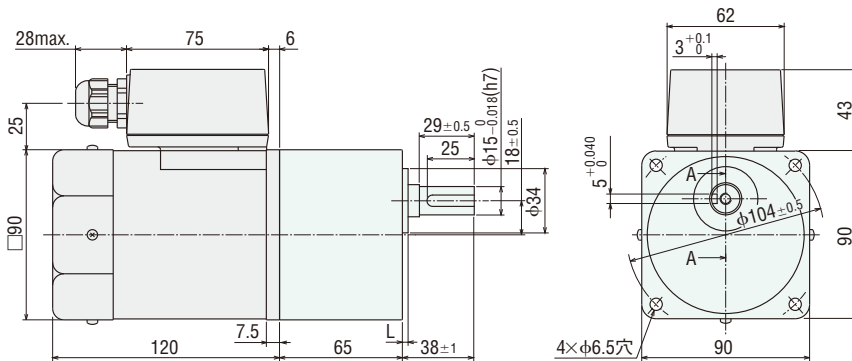
保護接地端子詳細図



◇端子箱付タイプ①

2D & 3D CAD

モーター品名	ギヤヘッド品名	減速比	L	質量 kg		2D CAD
				モーター	ギヤヘッド	
5IK60GE-AW2T□ 5IK60GE-CW2T□ 5IK60GE-SW2T	5GE□S	3~9	3	2.8	1.0	A457G
		12.5~18			1.3	
		25~60			1.4	
		75~180	7	1.5	A457	

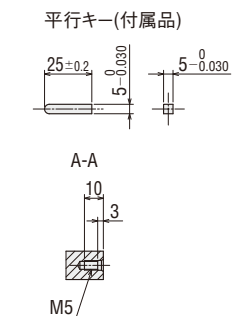
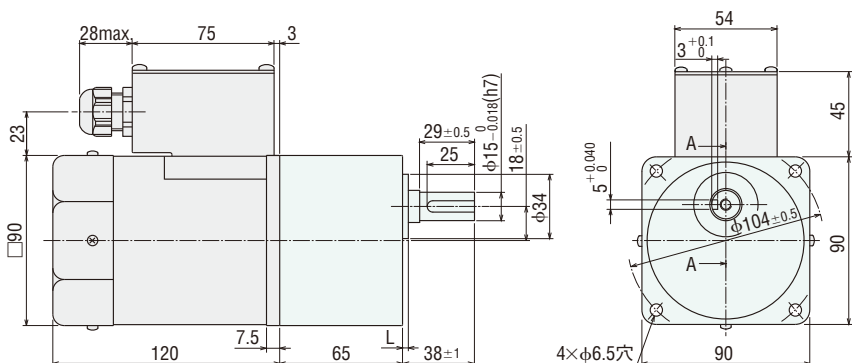


●適用ケーブル径はφ6~φ12です。

◇端子箱付タイプ②

2D & 3D CAD

モーター品名	ギヤヘッド品名	減速比	L	質量 kg		2D CAD
				モーター	ギヤヘッド	
5IK60GE-UW2T2	5GE□S	3~9	3	2.8	1.0	A941G
		12.5~18			1.3	
		25~60			1.4	
		75~180	7	1.5	A941	



●適用ケーブル径はφ6~φ12です。

●品名中の□には、付属のコンデンサの種類を表すJ、UまたはEのいずれかが入ります。
品名中の□には、減速比を表す数字が入ります。

ラインアップ
品名の見方

1W/
3W

6W

15W

25W/
30W

40W

60W

90W/
100W

200W

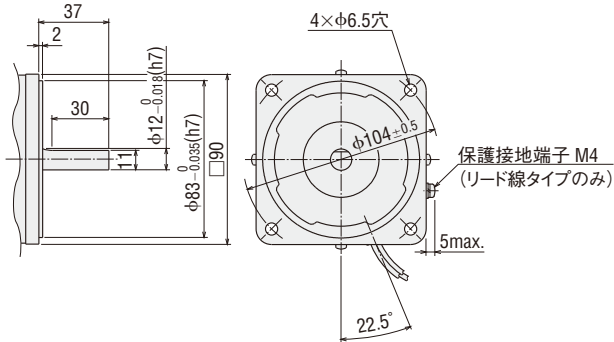
ギヤヘッド
仕様

●丸シャフトタイプのシャフト部

シャフト部を除くモーター外形は、歯切りシャフトタイプと同じです。

2D & 3D CAD

タイプ	質量 kg	2D CAD
リード線タイプ	2.7	A456
端子箱付タイプ①	2.8	A332
端子箱付タイプ②	2.8	A945

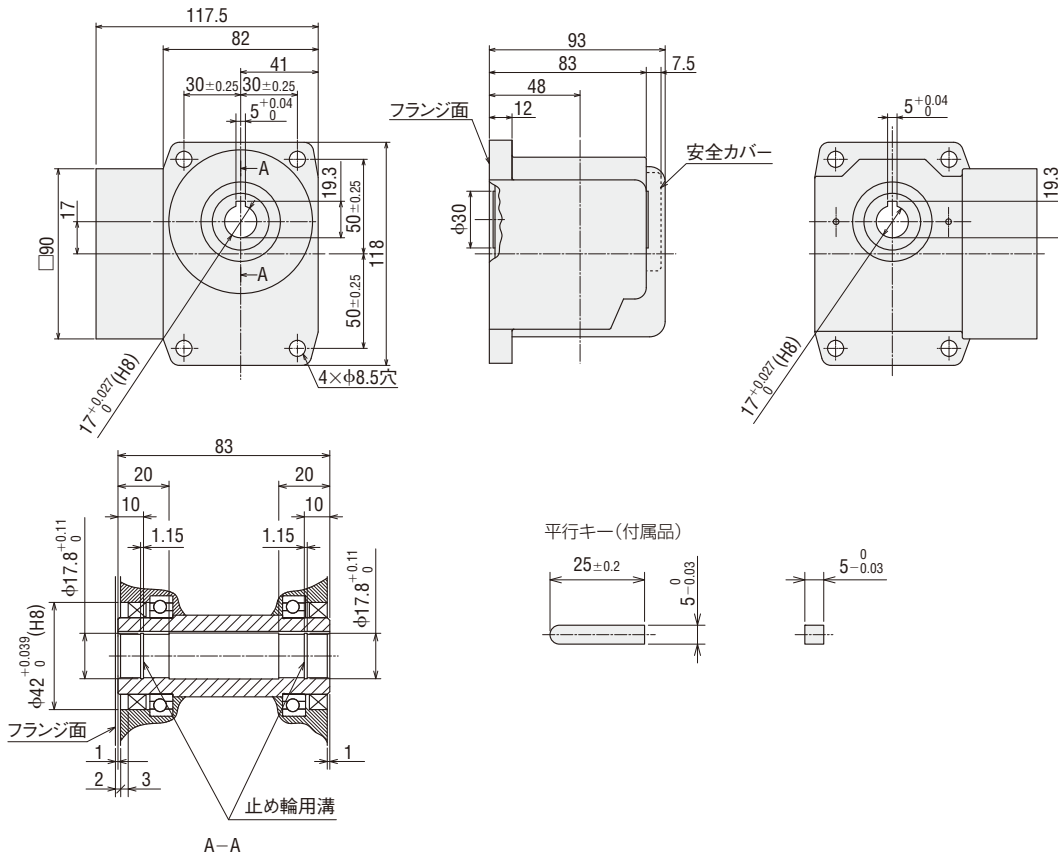


●直交軸・中空軸ギヤ

5GE□RH

質量：2.5 kg

2D CAD A230 3D CAD



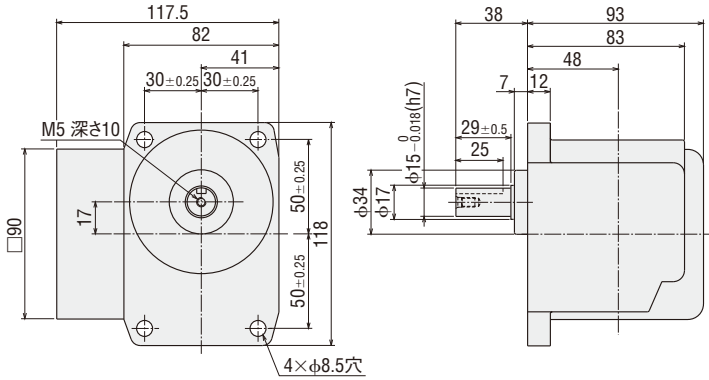
●品名中の□には、減速比を表す数字が入ります。

●直交軸・中実軸ギヤ

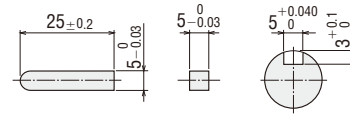
5GE□RA

質量：2.5 kg

2D CAD A512 3D CAD



平行キー(付属品)

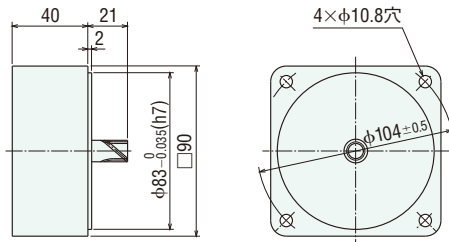


●中間ギヤヘッド

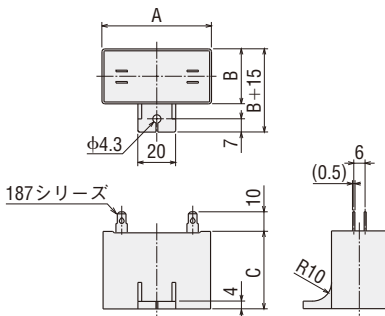
5GE10XS

質量：0.6 kg

2D CAD A029 3D CAD



●コンデンサ(付属品)



単位：mm

モーター品名		コンデンサ 品名	A	B	C	質量 g
リード線タイプ	端子箱付タイプ					
51K60GE-AW2J 51K60A-AW2J	51K60GE-AW2TJ 51K60A-AW2TJ	CH200CFAUL2	58	29	41	91
51K60GE-AW2U 51K60A-AW2U	51K60GE-AW2TU 51K60A-AW2TU	CH180CFAUL2	58	29	41	92
51K60GE-CW2J 51K60A-CW2J	51K60GE-CW2TJ 51K60A-CW2TJ	CH50BFAUL	58	29	41	93
51K60GE-CW2E 51K60A-CW2E	51K60GE-CW2TE 51K60A-CW2TE	CH40BFAUL	58	23.5	37	73

●モーターには、コンデンサ、コンデンサキャップを付属しています。

●品名中の□には、減速比を表す数字が入ります。

ラインアップ
品名の見方

1W/
3W

6W

15W

25W/
30W

40W

60W

90W/
100W

200W

ギヤヘッド
仕様

三相高効率モーター

60 W

□90 mm

高強度平行軸ギヤヘッド



仕様 連続定格



品名		出力 W	電圧 V	周波数 Hz	電流 A	起動トルク mN·m	定格トルク mN·m	定格回転速度 r/min
リード線タイプ	端子箱付タイプ							
5IK60VGVH-JS	5IK60VGVH-JS3T2	60	三相 200	50	0.40	600	410	1400
				60	0.35	500	350	1680
5IK60VGVH-ES*	5IK60VGVH-ES3T2	60	三相 220	50	0.37	600	410	1400
				60	0.33	500	350	1670
		60	三相 230	50	0.38	600	410	1400
				60	0.33	500	350	1670
		60	三相 240	50	0.39	600	410	1400
				60	0.32	500	350	1670

*三相 220/230 Vのみ。

●過熱保護装置(サーマルプロテクタ)は内蔵していません。

●過負荷や出力軸が拘束されたときにモーターの焼損を防ぐため、電磁開閉器やインバータの電子サーマル機能をご使用ください。

●インバータと組み合わせて駆動するときは、インバータの設定周波数は120 Hz以下でお使いください。

種類と価格

●モーター

タイプ	品名	定価
リード線タイプ	5IK60VGVH-JS	10,100円
	5IK60VGVH-ES	10,500円
端子箱付タイプ	5IK60VGVH-JS3T2	12,200円
	5IK60VGVH-ES3T2	12,500円

●ギヤヘッド

ギヤヘッドの種類	出力軸材質	ギヤヘッド品名	減速比	定価
平行軸	鉄	5GVH□B	5~18	10,500円
			25~100	11,500円
			120~180	12,500円
			250、300	15,700円
	ステンレス	5GVH□BS	5~18	12,700円
			25~100	13,700円
			120~180	14,700円
			250、300	17,900円

許容トルク

●回転速度はモーターの同期回転速度(50 Hz: 1500 r/min、60 Hz: 1800 r/min)を基準に減速比で割って計算しています。

実際の回転速度は、負荷の大きさに応じて最大10%少ない値を示します。

●中間ギヤヘッドはありません。

●50 Hz

単位: N·m

品名	回転速度 r/min	減速比																				
		300	250	200	166	120	100	83	60	50	41	30	25	20	16.6	15	12.5	10	8.3	6	5	
モーター/ギヤヘッド	減速比	5	6	7.5	9	12.5	15	18	25	30	36	50	60	75	90	100	120	150	180	250	300	
5IK60VGVH-□S	5GVH□B																					
5IK60VGVH-□S3□	5GVH□BS	1.8	2.2	2.8	3.3	4.6	5.5	6.6	8.8	10.6	12.7	17.6	21.2	26.4	30	30	30	30	30	30	30	30

●60 Hz

単位: N·m

品名	回転速度 r/min	減速比																				
		360	300	240	200	144	120	100	72	60	50	36	30	24	20	18	15	12	10	7.2	6	
モーター/ギヤヘッド	減速比	5	6	7.5	9	12.5	15	18	25	30	36	50	60	75	90	100	120	150	180	250	300	
5IK60VGVH-□S	5GVH□B																					
5IK60VGVH-□S3□	5GVH□BS	1.6	1.9	2.4	2.8	3.9	4.7	5.7	7.5	9.0	10.8	15.1	18.1	22.6	27.1	30	30	30	30	30	30	30

許容ラジアル荷重・許容アキシャル荷重・許容慣性モーメントJ

ギヤヘッドの仕様 → 73ページ

ギヤヘッドの仕様の解説については、当社WEBサイトをご確認ください。

<https://www.orientalmotor.co.jp/>

技術情報 > 技術資料 > ギヤヘッドの仕様

●品名中の□には、電源電圧を表す J または E が入ります。

品名中の□には、端子箱付を表す記号 (T2) が入ります。

品名中の□には、減速比を表す数字が入ります。

外形図 (単位 mm)

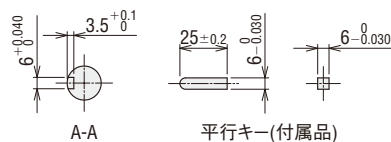
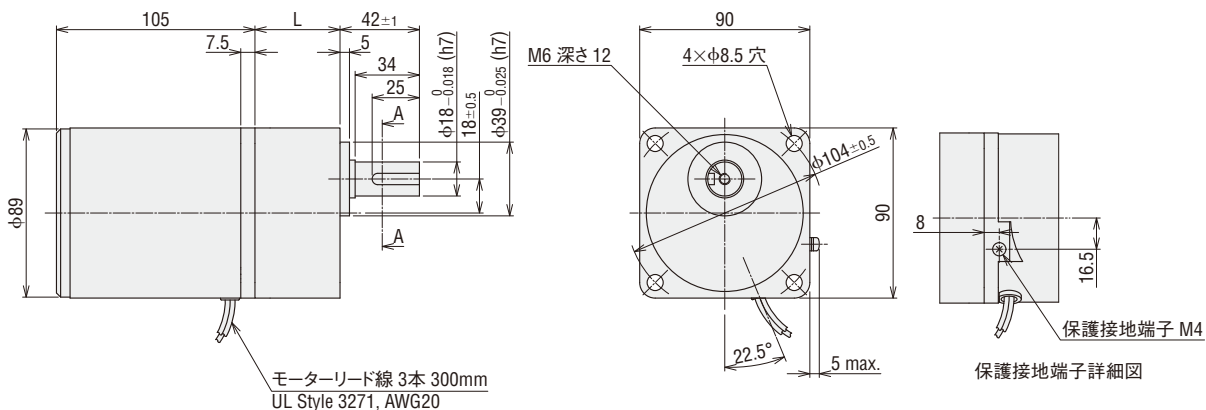
●「取付用ねじ」はギヤヘッドに付属しています。

●モーター/高強度平行軸ギヤヘッド

◇リード線タイプ

2D & 3D CAD

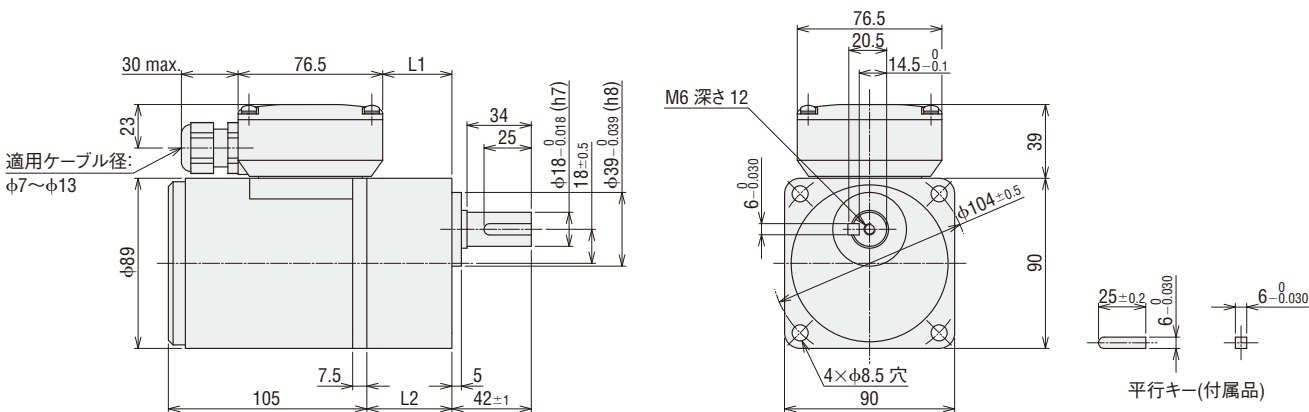
モーター品名	ギヤヘッド品名	減速比	L	質量 kg		2D CAD
				モーター	ギヤヘッド	
5IK60VGVH-JS 5IK60VGVH-ES	5GVH□B	5~18	45	2.3	0.95	A1221A
		25~100	58		1.3	A1221B
		120~300	64		1.4	A1221C



◇端子箱付タイプ(ステンレスシャフトタイプ)

2D & 3D CAD

モーター品名	ギヤヘッド品名	減速比	L1	L2	質量 kg		2D CAD
					モーター	ギヤヘッド	
5IK60VGVH-JS3T2 5IK60VGVH-ES3T2	5GVH□BS	5~18	36.6	45	2.6	0.95	A1676A
		25~100	49.6	58		1.3	A1676B
		120~300	55.6	64		1.4	A1676C



●品名中の□には、減速比を表す数字が入ります。

ラインアップ
品名の見方

1W/
3W

6W

15W

25W/
30W

40W

60W

90W/
100W

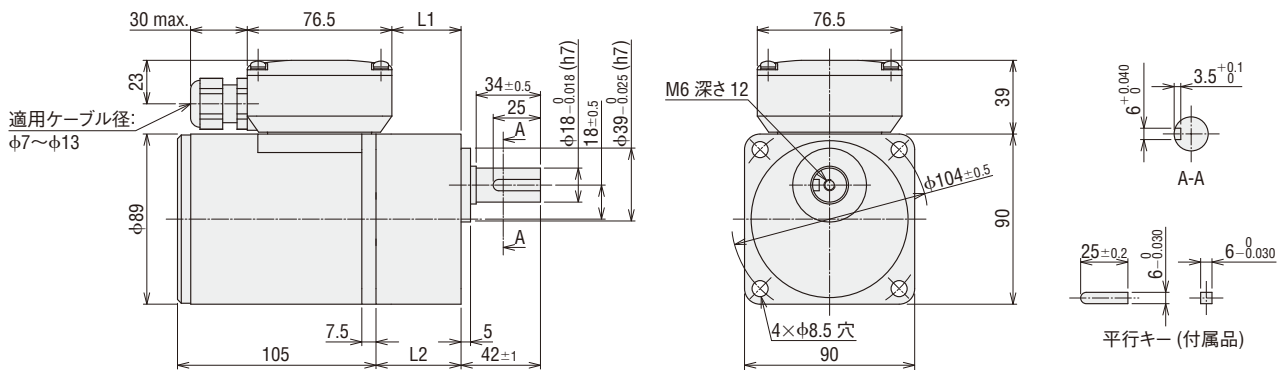
200W

ギヤヘッド
仕様

◇端子箱付タイプ(鉄シャフトタイプ)

2D & 3D CAD

モーター品名	ギヤヘッド品名	減速比	L1	L2	質量 kg		2D CAD
					モーター	ギヤヘッド	
5IK60GVGH-JS3T2 5IK60GVGH-ES3T2	5GVH□B	5~18	36.6	45	2.6	0.95	A1314A
		25~100	49.6	58		1.3	A1314B
		120~300	55.6	64		1.4	A1314C



●品名中の□には、減速比を表す数字が入ります。

インダクションモーター

90 W / 100 W

□ 90 mm

インダクションモーター

一方向に連続運転
交流電源で動作



三相高効率モーター

インバータ駆動による
速度制御が可能



ラインアップ
品名の見方

1W/
3W

6W

15W

25W/
30W

40W

60W

90W/
100W

200W

ギヤヘッド
仕様

モーター、ギヤヘッドの種類と組み合わせ

●インダクションモーター

平行軸ギヤヘッド 直交軸ギヤヘッド



歯切り
シャフトタイプ



丸シャフトタイプ

◇モーター(歯切りシャフトタイプ)／平行軸ギヤヘッド・直交軸ギヤヘッド

電圧	モーター品名		平行軸 ギヤヘッド品名	直交軸 ギヤヘッド品名
	リード線タイプ	端子箱付タイプ		
単相 100 V	5IK90GE-AW2J	5IK90GE-AW2TJ	5GE□S 5GE10XS (中間ギヤヘッド)	5GE□RH (中空軸) 5GE□RA (中実軸)
単相 110/115 V	5IK90GE-AW2U	5IK90GE-AW2TU		
単相 200 V	5IK90GE-CW2J	5IK90GE-CW2TJ		
単相 220/230 V	5IK90GE-CW2E	5IK90GE-CW2TE		
三相 200/220/230 V	5IK90GE-SW2	5IK90GE-SW2T		
三相 380/400/415 V	5IK90GE-UW2	5IK90GE-UW2T2		

◇モーター(丸シャフトタイプ)

電圧	モーター品名	
	リード線タイプ	端子箱付タイプ
単相 100 V	5IK90A-AW2J	5IK90A-AW2TJ
単相 110/115 V	5IK90A-AW2U	5IK90A-AW2TU
単相 200 V	5IK90A-CW2J	5IK90A-CW2TJ
単相 220/230 V	5IK90A-CW2E	5IK90A-CW2TE
三相 200/220/230 V	5IK90A-SW2	5IK90A-SW2T
三相 380/400/415 V	5IK90A-UW2	5IK90A-UW2T2

●三相高効率モーター

平行軸ギヤヘッド 直交軸ギヤヘッド



歯切り
シャフトタイプ

平行キー付
シャフトタイプ

◇モーター(歯切りシャフトタイプ)／高強度平行軸ギヤヘッド

電圧	モーター品名		平行軸 ギヤヘッド品名
	リード線タイプ	端子箱付タイプ	
三相 200 V	5IK100VGVR-JS	5IK100VGVR-JS3T2	5GVR□B
三相 220/230/240 V	5IK100VGVR-ES	5IK100VGVR-ES3T2	5GVR□BS

◇モーター(平行キー付シャフトタイプ)／直交軸ハイポイドギヤヘッド

電圧	モーター品名		直交軸 ギヤヘッド品名
	リード線タイプ	端子箱付タイプ	
三相 200 V	5IK100VKJS	5IK100VKJST	5H□B (中空軸) 5H□S (中空軸)
三相 220/230/240 V	5IK100VKES	5IK100VKEST	5L□B (中実軸)

●品名中の□には、減速比を表す数字が入ります。

インダクションモーター

90 W

□90 mm

平行軸ギヤヘッド/直交軸ギヤヘッド
丸シャフトモーター



仕様 連続定格



品名		出力 W	電圧 V	周波数 Hz	電流 A	起動トルク mN·m	定格トルク mN·m	定格 回転速度 r/min	コンデンサ 容量 μF	過熱 保護 装置
リード線タイプ	端子箱付タイプ									
5IK90GE-AW2J 5IK90A-AW2J	5IK90GE-AW2TJ 5IK90A-AW2TJ	90	単相 100	50	1.64	450	700	1250	28	TP
				60	1.67		585	1500		
5IK90GE-AW2U 5IK90A-AW2U	5IK90GE-AW2TU 5IK90A-AW2TU	90	単相 110 単相 115	60	1.45	450	585	1500	20	
					1.44					
5IK90GE-CW2J 5IK90A-CW2J	5IK90GE-CW2TJ 5IK90A-CW2TJ	90	単相 200	50	0.80	450	730	1200	7.0	
				60	0.93		605	1450		
5IK90GE-CW2E 5IK90A-CW2E	5IK90GE-CW2TE 5IK90A-CW2TE	90	単相 220	50	0.74	450	730	1200	6.0	
				60	0.82		605	1450		
			単相 230	50	0.76		730	1200		
				60	0.81		605	1450		
5IK90GE-SW2 5IK90A-SW2	5IK90GE-SW2T 5IK90A-SW2T	90	三相 200 三相 220 三相 230	50	0.64	850	680	1300	-	
				60	0.59	700	570	1550		
				60	0.60	700	570	1600		
5IK90GE-UW2* 5IK90A-UW2*	5IK90GE-UW2T2* 5IK90A-UW2T2*	90	三相 380	50	0.39	850	680	1300	-	
				60	0.33	700	570	1550		
			三相 400	50	0.41	850	680	1300		
				60	0.34	700	570	1550		
				50	0.44	850	680	1300		

*CCC 認証を取得し、CE マーキングを実施しています。

●モーター銘板に記載されている品名は、コンデンサの種類を表す記号 (J、U、E) がつきません。

●各種海外規格の認証は、モーター銘板品名で取得しています。

●TP : サーマルプロテクタ (自動復帰型) を内蔵しています。モーターが何らかの原因で過熱すると、サーマルプロテクタがはたらいてモーターは停止します。モーターの温度が下がると自動的に運転を再開しますので、点検作業は必ず電源を切っておこなってください。

ご注意

●三相 380/400/415 V 仕様のモーターはインバータと組み合わせではご使用になれません。モーター巻線の絶縁が劣化し、破損する可能性があります。

種類と価格

●モーター

タイプ	品名		定価
	歯切りシャフトタイプ	丸シャフトタイプ	
リード線 タイプ	5IK90GE-AW2J	5IK90A-AW2J	12,600 円
	5IK90GE-AW2U	5IK90A-AW2U	12,600 円
	5IK90GE-CW2J	5IK90A-CW2J	13,200 円
	5IK90GE-CW2E	5IK90A-CW2E	13,200 円
	5IK90GE-SW2	5IK90A-SW2	13,200 円
	5IK90GE-UW2	5IK90A-UW2	14,500 円
端子箱付 タイプ	5IK90GE-AW2TJ	5IK90A-AW2TJ	15,500 円
	5IK90GE-AW2TU	5IK90A-AW2TU	15,500 円
	5IK90GE-CW2TJ	5IK90A-CW2TJ	16,000 円
	5IK90GE-CW2TE	5IK90A-CW2TE	16,000 円
	5IK90GE-SW2T	5IK90A-SW2T	16,000 円
	5IK90GE-UW2T2	5IK90A-UW2T2	17,300 円

●ギヤヘッド

ギヤヘッド の種類		ギヤヘッド 品名	減速比	定価
平行軸	GE-S ギヤヘッド	5GE□S	3~9	10,700 円
			12.5~18	12,100 円
			25~60	12,800 円
			75~180	13,700 円
		5GE10XS (中間ギヤヘッド)		11,500 円
直交軸	中空軸 ギヤヘッド	5GE□RH	3~25	23,200 円
			30~60	24,800 円
			75~180	26,500 円
	中実軸 ギヤヘッド	5GE□RA	3~25	19,400 円
			30~60	20,900 円
			75~180	22,000 円

●品名中の□には、減速比を表す数字が入ります。

許容トルク

- 回転速度はモーターの同期回転速度 (50 Hz : 1500 r/min, 60 Hz : 1800 r/min) を基準に減速比で割って計算しています。実際の回転速度は、負荷の大きさに応じて 2~20% 少ない値を示します。
- 表の減速比よりさらに減速させたい場合には、ギヤヘッドとモーターの間に減速比 10 の中間ギヤヘッドを取り付けることができます。その場合の許容トルクは 20 N・m です。

● 平行軸ギヤヘッド 50 Hz

単位 : N・m

品名	回転速度 r/min	500	417	300	250	200	167	120	100	83	60	50	42	30	25	20	17	15	12.5	10	8.3
		減速比																			
モーター/ギヤヘッド	減速比	3	3.6	5	6	7.5	9	12.5	15	18	25	30	36	50	60	75	90	100	120	150	180
51K90GE-AW2□J	5GE□S	1.7	2.0	2.8	3.4	4.3	5.1	6.4	7.7	9.2	11.6	13.9	16.6	20	20	20	20	20	20	20	20
51K90GE-CW2□J	5GE□S	1.8	2.1	3.0	3.5	4.4	5.3	6.7	8.0	9.6	12.0	14.5	17.3	20	20	20	20	20	20	20	20
51K90GE-CW2□E	5GE□S	1.7	2.0	2.8	3.3	4.1	5.0	6.2	7.4	8.9	11.2	13.5	16.2	20	20	20	20	20	20	20	20
51K90GE-UW2□	5GE□S	1.7	2.0	2.8	3.3	4.1	5.0	6.2	7.4	8.9	11.2	13.5	16.2	20	20	20	20	20	20	20	20

● 平行軸ギヤヘッド 60 Hz

単位 : N・m

品名	回転速度 r/min	600	500	360	300	240	200	144	120	100	72	60	50	36	30	24	20	18	15	12	10
		減速比																			
モーター/ギヤヘッド	減速比	3	3.6	5	6	7.5	9	12.5	15	18	25	30	36	50	60	75	90	100	120	150	180
51K90GE-AW2□J	5GE□S	1.4	1.7	2.4	2.8	3.6	4.3	5.3	6.4	7.7	9.7	11.6	13.9	19.3	20	20	20	20	20	20	20
51K90GE-AW2□U	5GE□S	1.4	1.7	2.4	2.8	3.6	4.3	5.3	6.4	7.7	9.7	11.6	13.9	19.3	20	20	20	20	20	20	20
51K90GE-CW2□J	5GE□S	1.5	1.8	2.5	2.9	3.7	4.4	5.5	6.6	7.9	10.0	12.0	14.4	20	20	20	20	20	20	20	20
51K90GE-CW2□E	5GE□S	1.5	1.8	2.5	2.9	3.7	4.4	5.5	6.6	7.9	10.0	12.0	14.4	20	20	20	20	20	20	20	20
51K90GE-SW2□	5GE□S	1.4	1.7	2.3	2.8	3.5	4.2	5.2	6.2	7.5	9.4	11.3	13.5	18.8	20	20	20	20	20	20	20
51K90GE-UW2□	5GE□S	1.4	1.7	2.3	2.8	3.5	4.2	5.2	6.2	7.5	9.4	11.3	13.5	18.8	20	20	20	20	20	20	20

● 直交軸ギヤヘッド 50 Hz

単位 : N・m

品名	回転速度 r/min	500	417	300	250	200	167	120	100	83	60	50	42	30	25	20	17	15	12.5	10	8.3
		減速比																			
モーター/ギヤヘッド	減速比	3	3.6	5	6	7.5	9	12.5	15	18	25	30	36	50	60	75	90	100	120	150	180
51K90GE-AW2□J	5GE□RH	1.1	1.3	1.8	2.1	2.6	3.2	4.0	4.8	5.8	7.1	8.6	10.4	12.6	15.1	18.2	20	20	20	20	20
51K90GE-AW2□J	5GE□RH	0.68	0.81	1.1	1.4	1.7	2.1	2.6	3.2	3.9	4.8	5.8	7.1	8.6	10.4	12.6	15.1	18.2	20	20	20
51K90GE-CW2□J	5GE□RH	1.1	1.3	1.8	2.2	2.7	3.4	4.1	4.9	5.9	7.3	8.8	10.6	12.8	15.4	18.5	20	20	20	20	20
51K90GE-CW2□J	5GE□RH	0.68	0.81	1.1	1.4	1.7	2.1	2.6	3.2	3.9	4.8	5.8	7.1	8.6	10.4	12.6	15.1	18.2	20	20	20
51K90GE-CW2□J	5GE□RH	0.68	0.81	1.1	1.4	1.7	2.1	2.6	3.2	3.9	4.8	5.8	7.1	8.6	10.4	12.6	15.1	18.2	20	20	20
51K90GE-SW2□	5GE□RH	1	1.2	1.7	2	2.5	3.1	3.8	4.6	5.5	6.7	8.1	9.7	11.6	14.0	17.0	20	20	20	20	20
51K90GE-SW2□	5GE□RH	1.3	1.5	2.1	2.6	3.3	4.0	4.9	5.9	7.1	8.6	10.4	12.6	15.1	18.2	20	20	20	20	20	20
51K90GE-AW2□J	5GE□RA	1.4	1.7	2.4	2.9	3.6	4.3	5.3	6.4	7.7	9.7	11.6	13.9	19.3	20	20	20	20	20	20	20
51K90GE-AW2□J	5GE□RA	0.81	0.97	1.4	1.6	2	2.4	3.4	4.1	4.9	6.8	7.3	8.7	12.2	14.6	18.2	20	20	20	20	20
51K90GE-CW2□J	5GE□RA	1.5	1.8	2.5	3	3.7	4.5	5.5	6.6	7.9	10.0	12.0	14.4	20	20	20	20	20	20	20	20
51K90GE-CW2□J	5GE□RA	0.81	0.97	1.4	1.6	2	2.4	3.4	4.1	4.9	6.8	7.3	8.7	12.2	14.6	18.2	20	20	20	20	20
51K90GE-SW2□	5GE□RA	1.4	1.7	2.3	2.8	3.5	4.2	5.2	6.2	7.5	9.4	11.3	13.5	18.8	20	20	20	20	20	20	20
51K90GE-SW2□	5GE□RA	1.5	1.8	2.6	3.1	3.8	4.6	5.6	6.7	8.1	9.9	11.9	14.3	17.1	20	20	20	20	20	20	20

● 直交軸ギヤヘッド 60 Hz

単位 : N・m

品名	回転速度 r/min	600	500	360	300	240	200	144	120	100	72	60	50	36	30	24	20	18	15	12	10
		減速比																			
モーター/ギヤヘッド	減速比	3	3.6	5	6	7.5	9	12.5	15	18	25	30	36	50	60	75	90	100	120	150	180
51K90GE-AW2□J	5GE□RH	0.88	1.1	1.5	1.8	2.3	2.8	3.4	4.1	4.9	6.1	7.4	8.9	10.7	12.8	15.4	18.5	20	20	20	20
51K90GE-AW2□J	5GE□RH	0.68	0.81	1.1	1.4	1.7	2.1	2.6	3.2	3.9	4.8	5.8	7.1	8.6	10.4	12.6	15.1	18.2	20	20	20
51K90GE-CW2□J	5GE□RH	0.91	1.1	1.5	1.8	2.3	2.8	3.4	4.1	4.9	6.1	7.4	8.9	10.7	12.8	15.4	18.5	20	20	20	20
51K90GE-CW2□J	5GE□RH	0.68	0.81	1.1	1.4	1.7	2.1	2.6	3.2	3.9	4.8	5.8	7.1	8.6	10.4	12.6	15.1	18.2	20	20	20
51K90GE-SW2□	5GE□RH	0.86	1	1.4	1.7	2.2	2.7	3.3	4.0	4.8	6.0	7.3	8.8	10.6	12.8	15.4	18.5	20	20	20	20
51K90GE-SW2□	5GE□RH	1.1	1.3	1.8	2.1	2.7	3.3	4.0	4.8	5.8	7.1	8.6	10.4	12.6	15.1	18.2	20	20	20	20	20
51K90GE-AW2□J	5GE□RA	1.2	1.4	2	2.4	3	3.6	4.3	5.1	6.1	7.5	9.0	10.8	13.0	15.6	19.5	20	20	20	20	20
51K90GE-AW2□J	5GE□RA	0.81	0.97	1.4	1.6	2	2.4	3.4	4.1	4.9	6.8	7.3	8.7	12.2	14.6	18.2	20	20	20	20	20
51K90GE-CW2□J	5GE□RA	1.2	1.5	2.1	2.5	3.1	3.7	4.5	5.4	6.5	7.9	9.5	11.4	13.7	16.5	20	20	20	20	20	20
51K90GE-CW2□J	5GE□RA	0.81	0.97	1.4	1.6	2	2.4	3.4	4.1	4.9	6.8	7.3	8.7	12.2	14.6	18.2	20	20	20	20	20
51K90GE-SW2□	5GE□RA	1.2	1.4	1.9	2.3	2.9	3.5	4.3	5.2	6.3	7.7	9.3	11.2	13.6	16.5	20	20	20	20	20	20
51K90GE-SW2□	5GE□RA	1.3	1.5	2.1	2.5	3.2	3.8	4.6	5.5	6.6	8.0	9.6	11.5	13.9	16.9	20	20	20	20	20	20

許容ラジアル荷重・許容アキシャル荷重・許容慣性モーメント J

ギヤヘッドの仕様 → 73ページ

ギヤヘッドの仕様の解説については、当社WEBサイトをご確認ください。

<https://www.orientalmotor.co.jp/>

技術情報 > 技術資料 > ギヤヘッドの仕様

- 品名中の□には、端子箱付を表す記号 (TまたはT2) が入ります。
- 品名中の□には、減速比を表す数字が入ります。

外形図 (単位 mm)

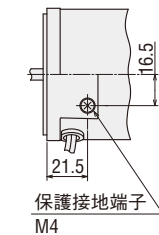
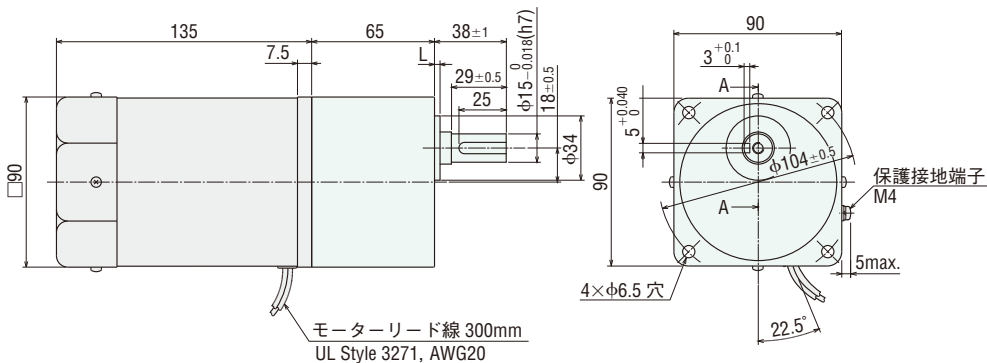
●「取付用ねじ」はギヤヘッドに付属しています。

●モーター/平行軸ギヤヘッド

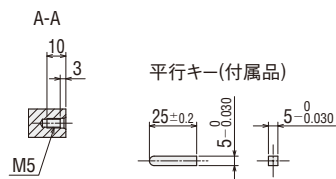
◇リード線タイプ

2D & 3D CAD

モーター品名	ギヤヘッド品名	減速比	L	質量 kg		2D CAD
				モーター	ギヤヘッド	
5IK90GE-AW2□ 5IK90GE-CW2□ 5IK90GE-SW2 5IK90GE-UW2	5GE□S	3~9	3	3.2	1.0	A458G
		12.5~18			1.3	
		25~60			1.4	
		75~180	7	1.5	A458	



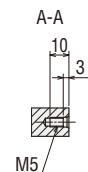
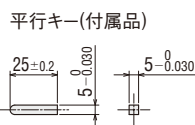
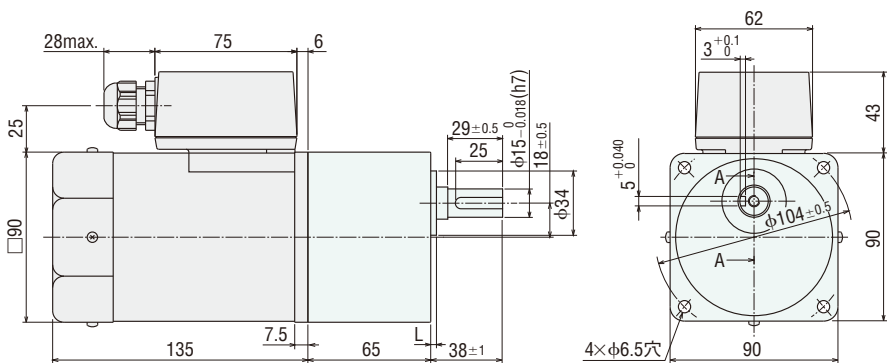
保護接地端子 M4
保護接地端子詳細図



◇端子箱付タイプ①

2D & 3D CAD

モーター品名	ギヤヘッド品名	減速比	L	質量 kg		2D CAD
				モーター	ギヤヘッド	
5IK90GE-AW2T□ 5IK90GE-CW2T□ 5IK90GE-SW2T	5GE□S	3~9	3	3.3	1.0	A460G
		12.5~18			1.3	
		25~60			1.4	
		75~180	7	1.5	A460	



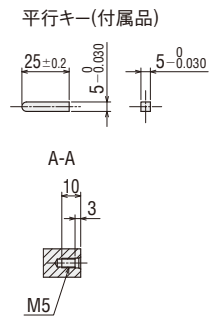
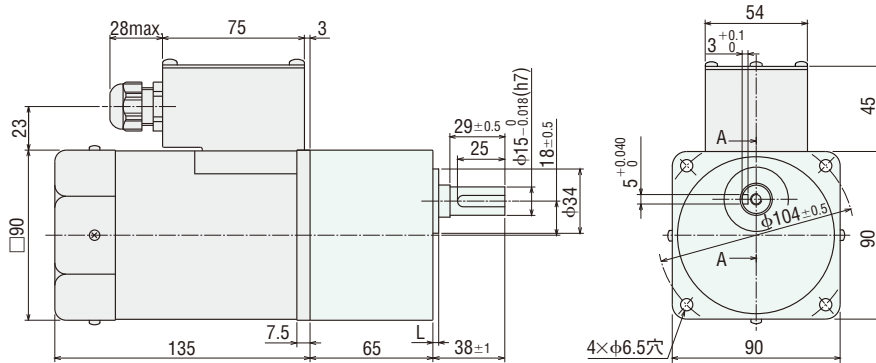
●適用ケーブル径はφ6~φ12です。

●品名中の□には、付属のコンデンサの種類を表すJ、UまたはEのいずれかが入ります。
品名中の□には、減速比を表す数字が入ります

◇端子箱付タイプ②

2D & 3D CAD

モーター品名	ギヤヘッド品名	減速比	L	質量 kg		2D CAD
				モーター	ギヤヘッド	
5IK90GE-UW2T2	5GE□S	3~9	3	3.3	1.0	A942G
		12.5~18			1.3	
		25~60			1.4	
		75~180	1.5		A942	



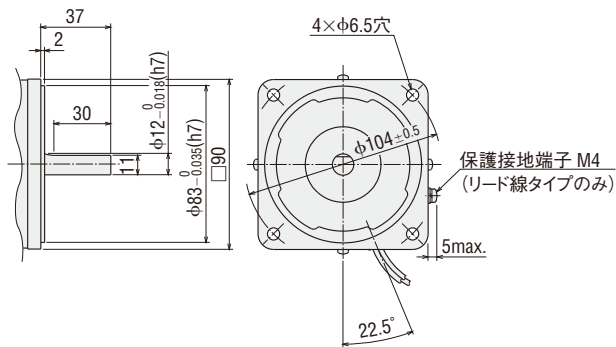
●適用ケーブル径はφ6~φ12です。

●丸シャフトタイプのシャフト部

シャフト部を除くモーター外形は、歯切りシャフトタイプと同じです。

2D & 3D CAD

タイプ	質量 kg	2D CAD
リード線タイプ	3.2	A459
端子箱付タイプ①	3.3	A334
端子箱付タイプ②	3.3	A946



●品名中の□には、減速比を表す数字が入ります。

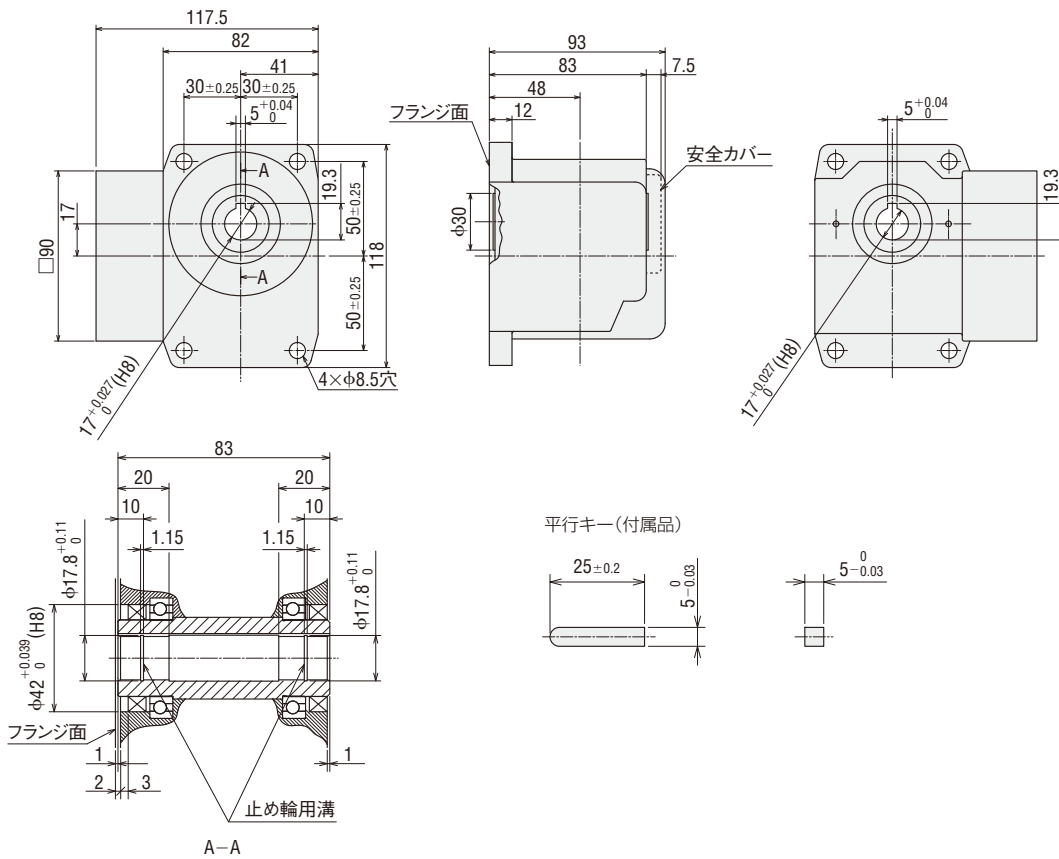
ラインアップ 品名の見方
1W/ 3W
6W
15W
25W/ 30W
40W
60W
90W/ 100W
200W
ギヤヘッド 仕様

●直交軸・中空軸ギヤ

5GE□RH

質量：2.5 kg

2D CAD A230 3D CAD

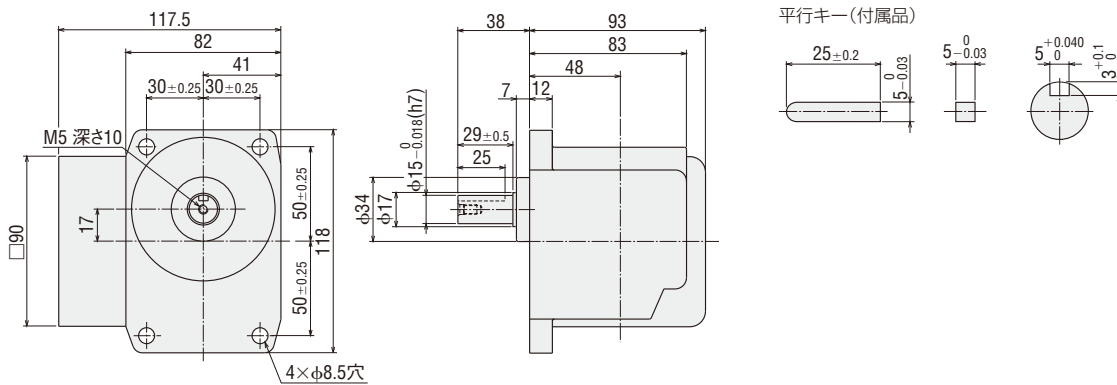


●直交軸・中実軸ギヤ

5GE□RA

質量：2.5 kg

2D CAD A512 3D CAD

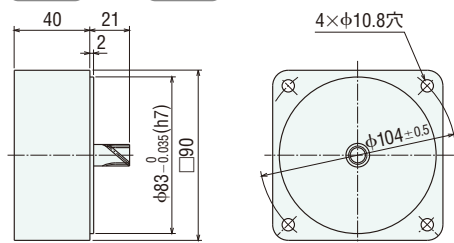


●中間ギヤヘッド

5GE10XS

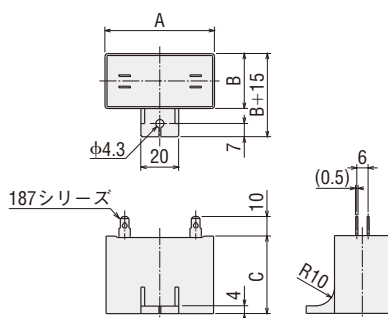
質量：0.6 kg

2D CAD A029 3D CAD



●品名中の□には、減速比を表す数字が入ります。

●コンデンサ(付属品)



単位：mm

モーター品名		コンデンサ品名	A	B	C	質量g
リード線タイプ	端子箱付タイプ					
5IK90GE-AW2J 5IK90A-AW2J	5IK90GE-AW2TJ 5IK90A-AW2TJ	CH280CFAUL2	58	35	50	140
5IK90GE-AW2U 5IK90A-AW2U	5IK90GE-AW2TU 5IK90A-AW2TU	CH200CFAUL2	58	29	41	91
5IK90GE-CW2J 5IK90A-CW2J	5IK90GE-CW2TJ 5IK90A-CW2TJ	CH70BFAUL	58	35	50	138
5IK90GE-CW2E 5IK90A-CW2E	5IK90GE-CW2TE 5IK90A-CW2TE	CH60BFAUL	58	29	41	92

●モーターには、コンデンサ、コンデンサキャップを付属しています。

ラインアップ
品名の見方

1W/
3W

6W

15W

25W/
30W

40W

60W

90W/
100W

200W

ギヤヘッド
仕様

三相高効率モーター

100 W

□ 90 mm

高強度平行軸ギヤヘッド



仕様 連続定格



品名		出力 W	電圧 V	周波数 Hz	電流 A	起動トルク mN·m	定格トルク mN·m	定格回転速度 r/min
リード線タイプ	端子箱付タイプ							
5IK100VGVR-JS	5IK100VGVR-JS3T2	100	三相 200	50	0.60	850	690	1400
				60	0.53	700	570	1680
5IK100VGVR-ES*	5IK100VGVR-ES3T2	100	三相 220	50	0.55	850	690	1400
				60	0.48	700	570	1680
		100	三相 230	50	0.57	850	690	1400
				60	0.48	700	570	1680
		100	三相 240	50	0.60	850	690	1400
				60	0.49	700	570	1680

*三相 220/230 V のみ。

● 過熱保護装置 (サーマルプロテクタ) は内蔵していません。

● 過負荷や出力軸が拘束されたときにモーターの焼損を防ぐため、電磁開閉器やインバータの電子サーマル機能をご使用ください。

● インバータと組み合わせて駆動するときは、インバータの設定周波数は 120 Hz 以下でお使いください。

種類と価格

● モーター

タイプ	品名	定価
リード線タイプ	5IK100VGVR-JS	11,800円
	5IK100VGVR-ES	12,200円
端子箱付タイプ	5IK100VGVR-JS3T2	13,900円
	5IK100VGVR-ES3T2	14,200円

● ギヤヘッド

ギヤヘッドの種類	出力軸材質	ギヤヘッド品名	減速比	定価
平行軸	鉄	5GVR□B	5~18	10,600円
			25~60	12,500円
			75~180	13,400円
	ステンレス	5GVR□BS	5~18	12,800円
			25~60	14,700円
			75~180	15,600円

許容トルク

● 回転速度はモーターの同期回転速度 (50 Hz : 1500 r/min、60 Hz : 1800 r/min) を基準に減速比で割って計算しています。

実際の回転速度は、負荷の大きさに応じて最大 10% 少ない値を示します。

● 中間ギヤヘッドはありません。

● 50 Hz

単位 : N·m

品名	回転速度 r/min	300	250	200	166	120	100	83	60	50	41	30	25	20	16.6	15	12.5	10	8.3
		減速比	5	6	7.5	9	12.5	15	18	25	30	36	50	60	75	90	100	120	150
5IK100VGVR-□S 5IK100VGVR-□S3□	5GVR□B 5GVR□BS	3.1	3.7	4.7	5.6	7.8	9.3	10.7	14.8	17.8	21.4	29.7	35.6	40	40	40	40	40	40

● 60 Hz

単位 : N·m

品名	回転速度 r/min	360	300	240	200	144	120	100	72	60	50	36	30	24	20	18	15	12	10
		減速比	5	6	7.5	9	12.5	15	18	25	30	36	50	60	75	90	100	120	150
5IK100VGVR-□S 5IK100VGVR-□S3□	5GVR□B 5GVR□BS	2.6	3.1	3.8	4.6	6.4	7.7	8.8	12.3	14.7	17.6	24.5	29.4	34.6	40	40	40	40	40

許容ラジアル荷重・許容アキシャル荷重・許容慣性モーメント J

ギヤヘッドの仕様 → 73 ページ

ギヤヘッドの仕様の解説については、当社 WEB サイトをご確認ください。

<https://www.orientalmotor.co.jp/>

技術情報 > 技術資料 > ギヤヘッドの仕様

● 品名中の □ には、電源電圧を表す J または E が入ります。

品名中の □ には、端子箱付を表す記号 (T2) が入ります。

品名中の □ には、減速比を表す数字が入ります。

外形図 (単位 mm)

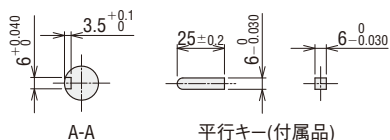
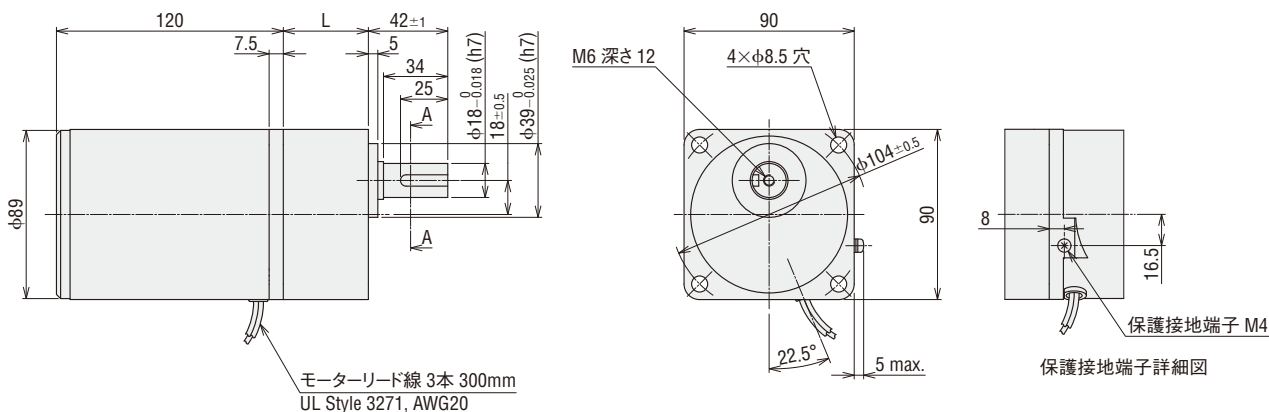
●「取付用ねじ」はギヤヘッドに付属しています。

●モーター/高強度平行軸ギヤヘッド

◇リード線タイプ

2D & 3D CAD

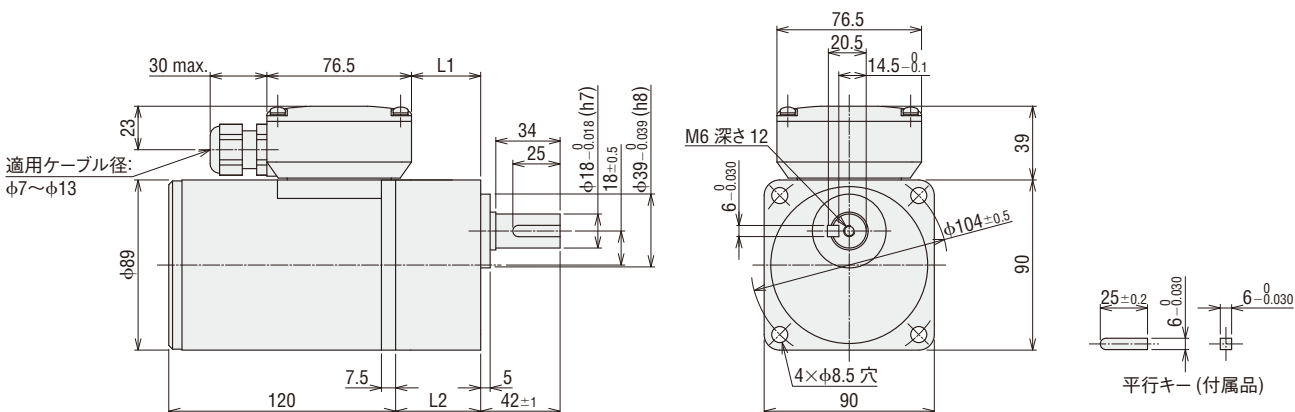
モーター品名	ギヤヘッド品名	減速比	L	質量 kg		2D CAD
				モーター	ギヤヘッド	
5IK100VGVR-JS 5IK100VGVR-ES	5GVR□B	5~15	45	2.9	0.95	A1223A
		18~36	58		1.4	A1223B
		50、60	70		1.5	A1223C
		75~180				



◇端子箱付タイプ(ステンレスシャフトタイプ)

2D & 3D CAD

モーター品名	ギヤヘッド品名	減速比	L1	L2	質量 kg		2D CAD
					モーター	ギヤヘッド	
5IK100VGVR-JS3T2 5IK100VGVR-ES3T2	5GVR□BS	5~15	36.6	45	3.2	0.95	A1677A
		18~36	49.6	58		1.4	A1677B
		50、60	61.6	70		1.5	A1677C
		75~180					



●品名中の□には、減速比を表す数字が入ります。

ラインアップ
品名の見方

1W/
3W

6W

15W

25W/
30W

40W

60W

90W/
100W

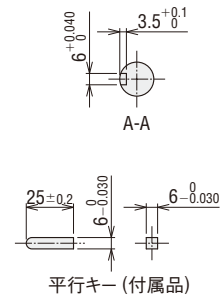
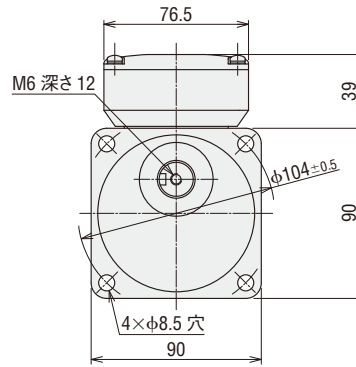
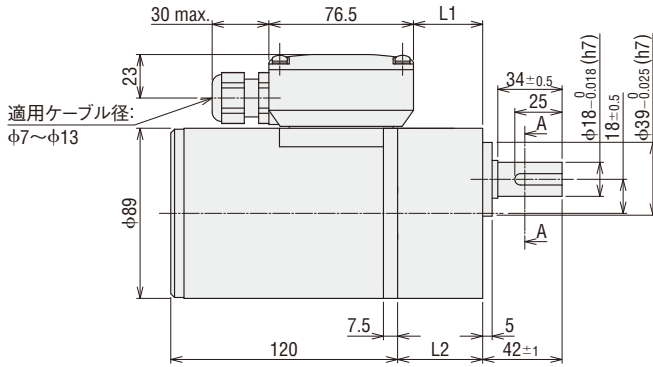
200W

ギヤヘッド
仕様

◇端子箱付タイプ(鉄シャフトタイプ)

2D & 3D CAD

モーター品名	ギヤヘッド品名	減速比	L1	L2	質量 kg		2D CAD
					モーター	ギヤヘッド	
5IK100VGVR-JS3T2 5IK100VGVR-ES3T2	5GVR□B	5~15	36.6	45	3.2	0.95	A1316A
		18~36	49.6	58		1.4	A1316B
		50、60	61.6	70		1.5	A1316C
		75~180					



●品名中の□には、減速比を表す数字が入ります。

三相高効率モーター

100 W

□90 mm

直交軸ハイポイドギヤヘッド



ラインアップ
品名の見方

1W/
3W

6W

15W

25W/
30W

40W

60W

90W/
100W

200W

ギヤヘッド
仕様

仕様 連続定格



品名		出力 W	電圧 V	周波数 Hz	電流 A	
リード線タイプ	端子箱付タイプ					
中空軸タイプ	中実軸タイプ	中空軸タイプ				
5IK100VKJS / 5H□B	5IK100VKJS / 5L□B	5IK100VKJST / 5H□S	100	三相 200	50	0.55
					60	0.50
5IK100VKES / 5H□B	5IK100VKES / 5L□B	5IK100VKEST / 5H□S		三相 220	50	0.49
					60	0.46
		三相 230		50	0.49	
				60	0.45	

減速比	10	15	20	30	50	100	200	
回転速度 [r/min]	150	100	75	50	30	15	7.5	
定格トルク [N・m]	50 Hz	4.1	6.1	8.3	12.7	20.6	39.2	
	60 Hz	4.1	6.1	8.2	12.4	20.6	39.2	
起動トルク [N・m]	50/60 Hz	4.1	6.1	8.3	12.7	20.6	39.2	
許容慣性モーメント J [×10 ⁻⁴ kg・m ²]	瞬間停止時	200	450	800	1800	5000	20000	
	許容ラジアル荷重 [N]	66.7	150	267	600	1667	6667	
許容ラジアル荷重 [N]	中空軸*	取付面から 10 mm	415	554	692	923	1112	1196
		取付面から 20 mm	363	484	605	806	971	1045
	中実軸	出力軸先端から 10 mm	378	504	630	840	1011	1089
		出力軸先端から 20 mm	481	641	802	1069	1287	1385
許容アキシアル荷重 [N]		108	147	186	245	294	324	

*各距離からのラジアル荷重は計算式からも算出することができます。当社WEBサイトをご確認ください。

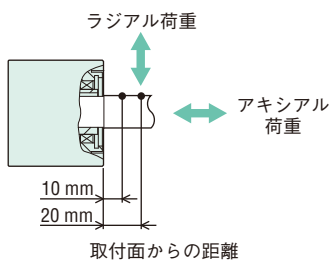
- 回転速度はモーターの同期回転速度 (50 Hz : 1500 r/min、60 Hz : 1800 r/min) を基準に減速比で割って計算しています。実際の回転速度は、負荷の大きさに応じて最大20%少ない値を示します。
- 過熱保護装置 (サーマルプロテクタ) は内蔵していません。
- 過負荷や出力軸が拘束されたときにモーターの焼損を防ぐため、電磁開閉器やインバータの電子サーマル機能をご使用ください。
- インバータと組み合わせて駆動するときは、インバータの設定周波数は120 Hz以下でお使いください。

ご注意

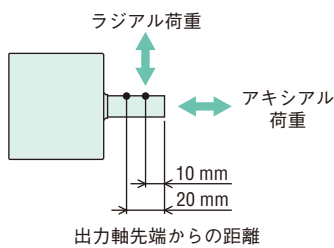
- 瞬間正逆運転をおこなわないでください。

◇荷重位置について

●中空軸タイプ



●中実軸タイプ



種類と価格

●モーター

タイプ	品名	定価
リード線タイプ	5IK100VKJS	12,100円
	5IK100VKES	12,400円
端子箱付タイプ	5IK100VKJST	14,100円
	5IK100VKEST	14,500円

●ギヤヘッド

ギヤヘッドの種類	出力軸材質	ギヤヘッド品名	減速比	定価
直交軸中空軸ギヤヘッド	鉄	5H□B	10~50	22,000円
			100~200	24,500円
	ステンレス	5H□S	10~20	27,800円
			30~100 200	28,800円 29,800円
直交軸中実軸ギヤヘッド	鉄	5L□B	10~50	18,900円
			100~200	20,200円

●品名中の□には、減速比を表す数字が入ります。

外形図 (単位 mm)

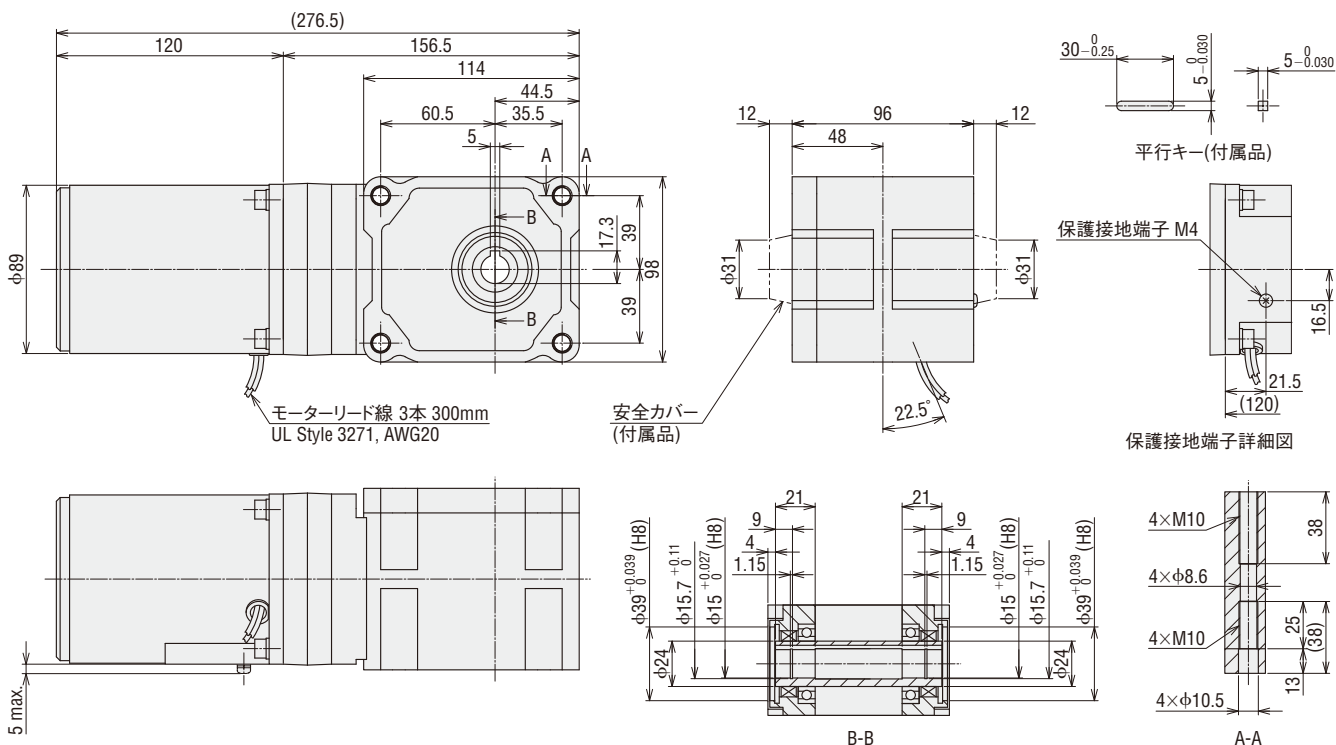
●「取付用ねじ」はギヤヘッドに付属しています。

●直交軸中空ハイポイドJHギヤ

◇リード線タイプ

2D & 3D CAD

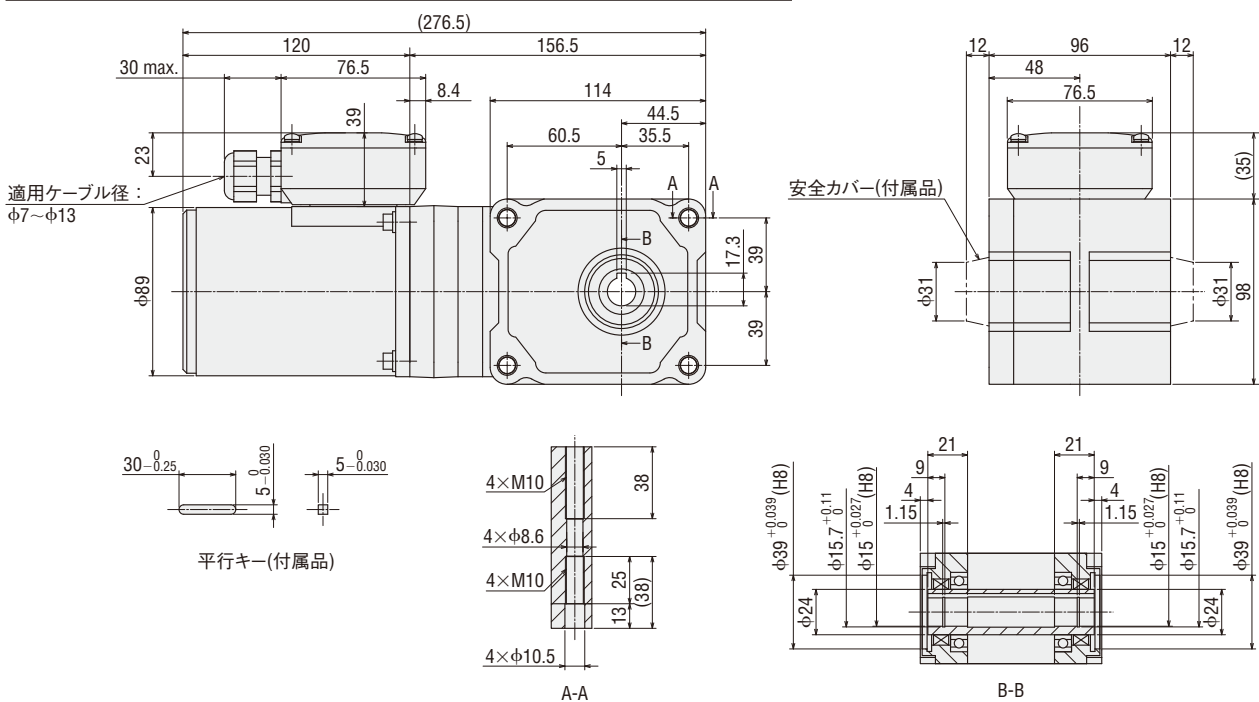
モーター品名	ギヤヘッド品名	質量 kg		2D CAD
		モーター	ギヤヘッド	
5IK100VKJS 5IK100VKES	5H□B	2.8	3.0	A1848



◇端子箱付タイプ

2D & 3D CAD

モーター品名	ギヤヘッド品名	質量 kg		2D CAD
		モーター	ギヤヘッド	
5IK100VKJST 5IK100VKEST	5H□S	3.0	3.0	A1675



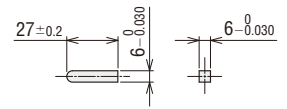
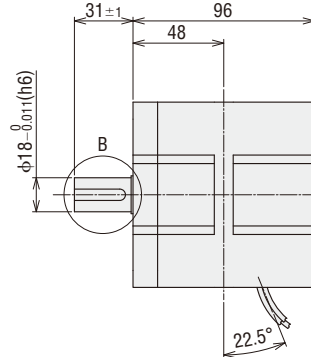
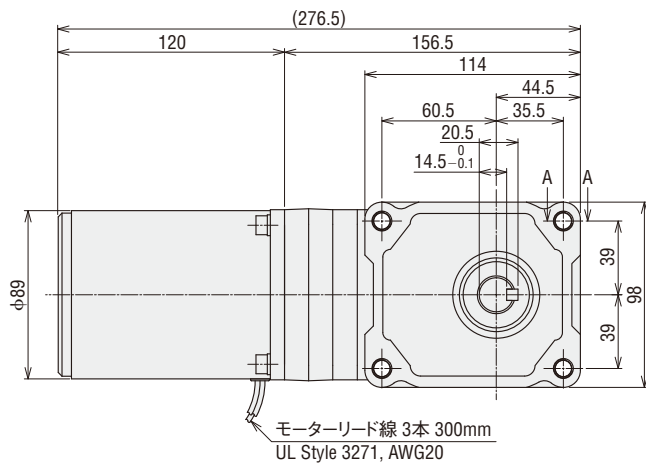
●品名中の□には、減速比を表す数字が入ります。

●直交軸中実ハイポイドJLギヤ

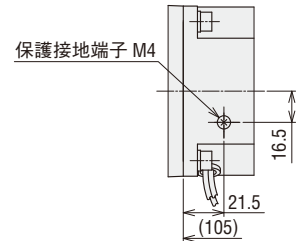
◇リード線タイプ

2D & 3D CAD

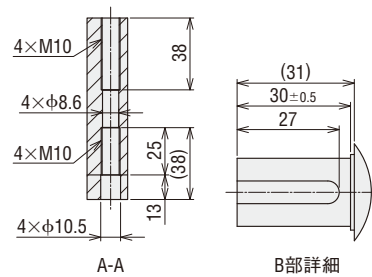
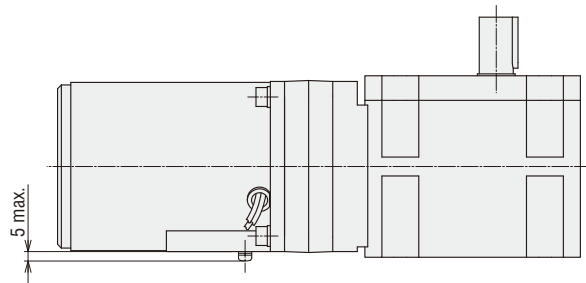
モーター品名	ギヤヘッド品名	質量 kg		2D CAD
		モーター	ギヤヘッド	
5IK100VKJS 5IK100VKES	5L□B	2.8	3.0	A1849



平行キー(付属品)



保護接地端子詳細図



A-A

B部詳細

ラインアップ
品名の見方

1W/
3W

6W

15W

25W/
30W

40W

60W

90W/
100W

200W

ギヤヘッド
仕様

●品名中の□には、減速比を表す数字が入ります。

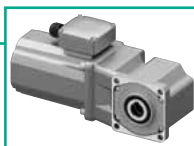
インダクションモーター

200 W

□104 mm / □110 mm

三相高効率モーター

インバータ駆動による
速度制御が可能



インダクションモーター

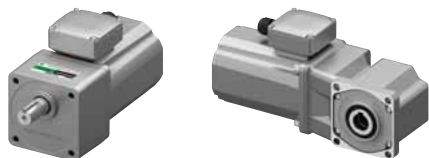
一方向に連続運転
交流電源で動作



品名一覧

●三相高効率モーター

◇端子箱付タイプ



平行軸ギヤヘッド

直交軸・中空軸ギヤヘッド

電圧	端子箱付タイプ		
	直交軸・中空軸ギヤ	平行軸ギヤヘッド	丸シャフトタイプ
三相 200 V	7IK200VJS3T2-□RHS	7IK200VJS3T2-□S	7IK200VAS-JS3T2
三相 220/230/240 V	7IK200VES3T2-□RHS	7IK200VES3T2-□S	7IK200VAS-ES3T2
三相 380/400/415 V	7IK200VEU3T2-□RHS	7IK200VEU3T2-□S	7IK200VAS-EU3T2

●インダクションモーター

◇ケーブル付タイプ



平行軸ギヤヘッド

直交軸・中空軸ギヤヘッド

電圧	ケーブル付タイプ		
	直交軸・中空軸ギヤ	平行軸ギヤヘッド	丸シャフトタイプ
三相 200/220/230 V	BHI62S-□RH	BHI62S-□	BHI62S-A
三相 380/400/415 V	BHI62U-□RH	BHI62U-□	BHI62U-A

モーターとギヤヘッドを組み付けてお届け

出力200Wモーターは、モーターと専用ギヤヘッドをあらかじめ組み付けた状態でお届けします。

お客様が組み付ける手間を削減し、すぐに装置に取り付けることができます。

モーターとギヤヘッドの組み合わせを変更したり、保守用にギヤヘッドが必要な場合には、モーター、ギヤヘッドを別々にお求めになることもできます。

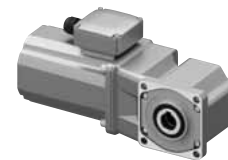
●品名中の□には、減速比を表す数字が入ります。

三相高効率モーター

200 W

□104 mm

直交軸ハイポイドギヤ



ラインアップ
品名の見方

1W/
3W

6W

15W

25W/
30W

40W

60W

90W/
100W

200W

ギヤヘッド
仕様

仕様 連続定格

●端子箱付タイプ



品名 端子箱付タイプ	出力 W	電圧 V	周波数 Hz	電流 A
7IK200VJS3T2-□RHS	200	三相 200	50	1.10
			60	1.00
7IK200VES3T2-□RHS	200	三相 220	50	1.00
			60	0.90
		三相 230	50	1.02
			60	0.89
		三相 240	50	1.06
			60	0.90
7IK200VEU3T2-□RHS	200	三相 380	50	0.56
			60	0.52
		三相 400	50	0.56
			60	0.51
		三相 415	50	0.57
			60	0.57

減速比		5	9	15	18	30	50	100	180	
回転速度 [r/min]	50 Hz	300	166	100	83	50	30	15	8.3	
	60 Hz	360	200	120	100	60	36	18	10	
定格トルク [N·m]	50 Hz	4.9	8.9	14.8	17.7	29.6	40	54.5	60	
	60 Hz	4.1	7.4	12.4	14.8	24.7	40	54.5	60	
許容慣性モーメント J [$\times 10^{-4}$ kg·m ²]	瞬間停止時	100	320	1000	1400	3900	9300	18000	37000	
	取付面から 10 mm							5000		
許容ラジアル荷重 [N]*	取付面から 10 mm							2200		
	取付面から 20 mm							2000		
許容アキシアル荷重 [N]	300									

*各距離からのラジアル荷重は計算式からも算出することができます。当社WEBサイトをご確認ください。

●回転速度はモーターの同期回転速度 (50 Hz : 1500 r/min、60 Hz : 1800 r/min) を基準に減速比で割って計算しています。

実際の回転速度は、負荷の大きさに応じて最大10%少ない値を示します。

●過熱保護装置 (サーマルプロテクタ) は内蔵していません。

過負荷や出力軸が拘束されたときにモーターの焼損を防ぐため、電磁開閉器やインバータの電子サーマル機能をご使用ください。

●インバータと組み合わせて駆動するときは、インバータの設定周波数は120 Hz以下でお使いください。モーターの使用周囲温度は0~+40°Cにしてください。

●ギヤヘッドの仕様の解説、仕様値については、当社WEBサイトをご確認ください。

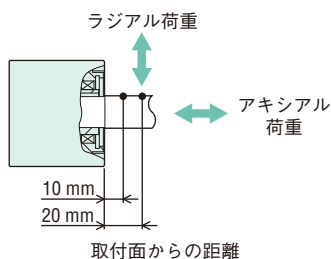
<https://www.orientalmotor.co.jp/>

技術情報 > 技術資料 > ギヤヘッドの仕様

ご注意

●瞬間正逆運転をおこなわないでください。

◇荷重位置について



種類と価格

●端子箱付タイプ

品名	減速比	定価
7IK200VJS3T2-□RHS	5~30	56,100円
	50~180	57,700円
7IK200VES3T2-□RHS	5~30	56,400円
	50~180	58,000円
7IK200VEU3T2-□RHS	5~30	57,500円
	50~180	59,100円

●品名中の□には、減速比を表す数字が入ります。

外形図 (単位 mm)

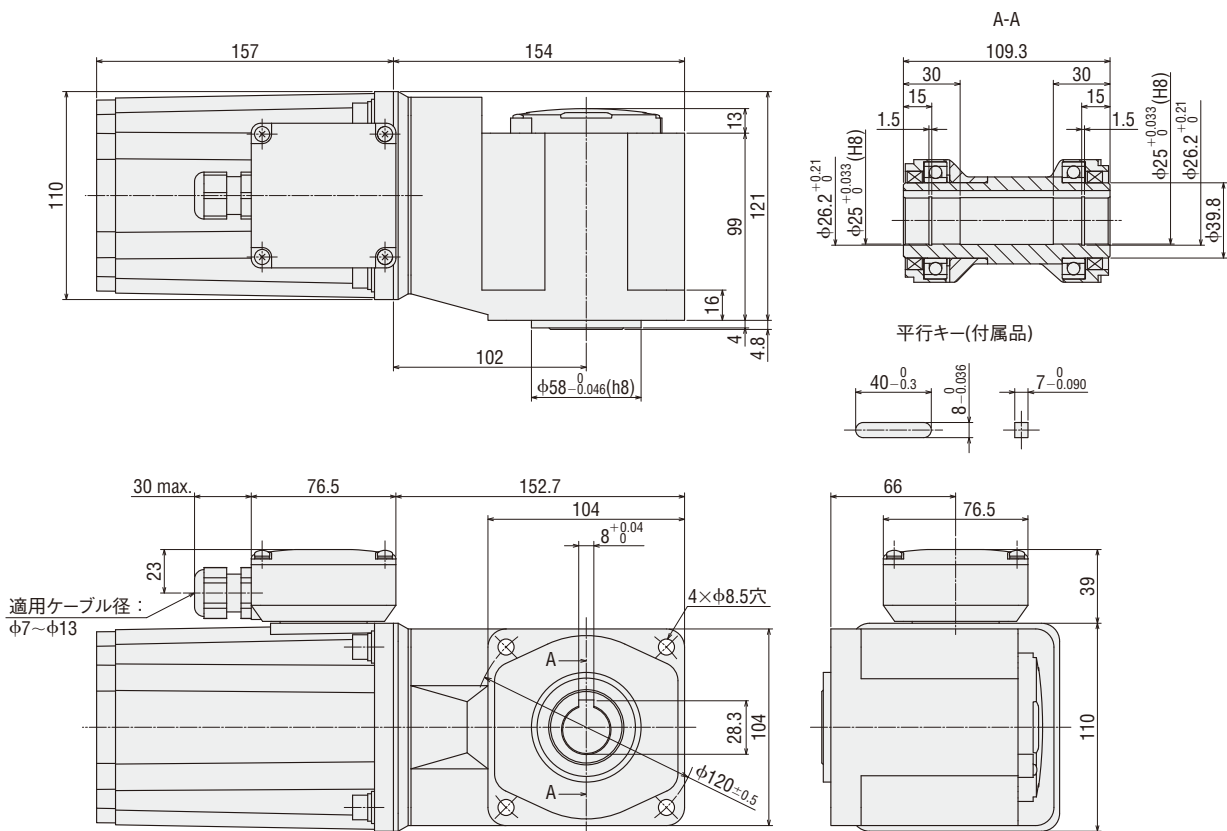
●「取付用ねじ」はギヤヘッドに付属しています。

●モーター/直交軸・中空軸ギヤ

◇端子箱付タイプ

2D & 3D CAD

品名	モーター部品名	ギヤヘッド部品名	質量 kg	2D CAD
71K200VJS3T2-□RHS	71K200GV-JS3T2	7GV□RHS	9.6	A1807
71K200VES3T2-□RHS	71K200GV-ES3T2			
71K200VEU3T2-□RHS	71K200GV-EU3T2			



●品名中の□には、減速比を表す数字が入ります。

インダクションモーター

200 W

□104 mm

直交軸ハイポイドギヤ



ラインアップ
品名の見方

1W/
3W

6W

15W

25W/
30W

40W

60W

90W/
100W

200W

ギヤヘッド
仕様

仕様 連続定格

ケーブル付タイプ



品名	出力 W	電圧 V	周波数 Hz	電流 A	起動トルク N·m	定格トルク N·m	定格 回転速度 r/min	過熱 保護 装置
BHI62S-□RH	200	三相200	50	1.1	1.49	1.49	1250	TP
			60		1.25	1.25	1500	
		三相220	60	0.95	1.23	1.23	1550	
					三相230	1.18	1.18	
BHI62U-□RH*	200	三相380	50	0.56	1.47	1.47	1300	TP
			60	0.54	1.24	1.24	1550	
		三相400	50	0.55	1.47	1.47	1300	
			60	0.52	1.24	1.24	1550	
		三相415	50	0.54	1.47	1.47	1300	
			60	0.52	1.24	1.24	1550	

*CCC認証を取得し、CEマーキングを実施しています。

●各仕様値は、モーター単体時の特性です。

●TP：サーマルプロテクタ(自動復帰型)を内蔵しています。モーターが何らかの原因で過熱すると、サーマルプロテクタがはたらいてモーターは停止します。モーターの温度が下がると自動的に運転を再開しますので、点検作業は必ず電源を切っておこなってください。

ご注意

●三相380/400/415 V仕様のモーターはインバータと組み合わせではご使用になれません。モーター巻線の絶縁が劣化し、破損する可能性があります。

種類と価格

ケーブル付タイプ

品名	減速比	定価
BHI62S-□RH	5~36	37,000円
	50~180	38,900円
BHI62U-□RH	5~36	38,400円
	50~180	40,300円

許容トルク

●回転速度はモーターの同期回転速度(50 Hz: 1500 r/min、60 Hz: 1800 r/min)を基準に減速比で割って計算しています。実際の回転速度は、負荷の大きさに応じて2~20%少ない値を示します。

●中間ギヤヘッドはありません。

50 Hz

単位: N·m

品名	回転速度 r/min	300	250	200	167	120	100	83	60	50	42	30	25	20	17	15	12.5	10	8.3
	減速比	5	6	7.5	9	12.5	15	18	25	30	36	50	60	75	90	100	120	150	180
BHI62S-□RH		5.4	6.5	8.2	9.8	13.6	16.3	19.6	27.2	32.6	36	40	43	47	51.5	54.5	60	60	60
BHI62U-□RH		5.4	6.4	8.0	9.7	13.4	16.1	19.3	26.8	32.2	36	40	43	47	51.5	54.5	60	60	60

60 Hz

単位: N·m

品名	回転速度 r/min	360	300	240	200	144	120	100	72	60	50	36	30	24	20	18	15	12	10
	減速比	5	6	7.5	9	12.5	15	18	25	30	36	50	60	75	90	100	120	150	180
BHI62S-□RH (200 V)		4.6	5.5	6.8	8.2	11.4	13.7	16.4	22.8	27.4	32.9	40	43	47	51.5	54.5	60	60	60
BHI62S-□RH (220 V)		4.5	5.4	6.7	8.1	11.2	13.5	16.2	22.4	26.9	32.3	40	43	47	51.5	54.5	60	60	60
BHI62S-□RH (230 V)		4.3	5.2	6.5	7.8	10.8	12.9	15.5	21.5	25.8	31.0	40	43	47	51.5	54.5	60	60	60
BHI62U-□RH		4.5	5.4	6.8	8.1	11.3	13.6	16.3	22.6	27.2	32.6	40	43	47	51.5	54.5	60	60	60

許容ラジアル荷重・許容アキシャル荷重・許容慣性モーメントJ

ギヤヘッドの仕様 → 73 ページ

ギヤヘッドの仕様の解説、仕様値については、当社WEBサイトをご確認ください。

<https://www.orientalmotor.co.jp/>

技術情報 > 技術資料 > ギヤヘッドの仕様

●品名中の□には、減速比を表す数字が入ります。

外形図 (単位 mm)

●「取付用ねじ」はギヤヘッドに付属しています。

●モーター/直交軸・中空軸ギヤ

◇ケーブル付タイプ

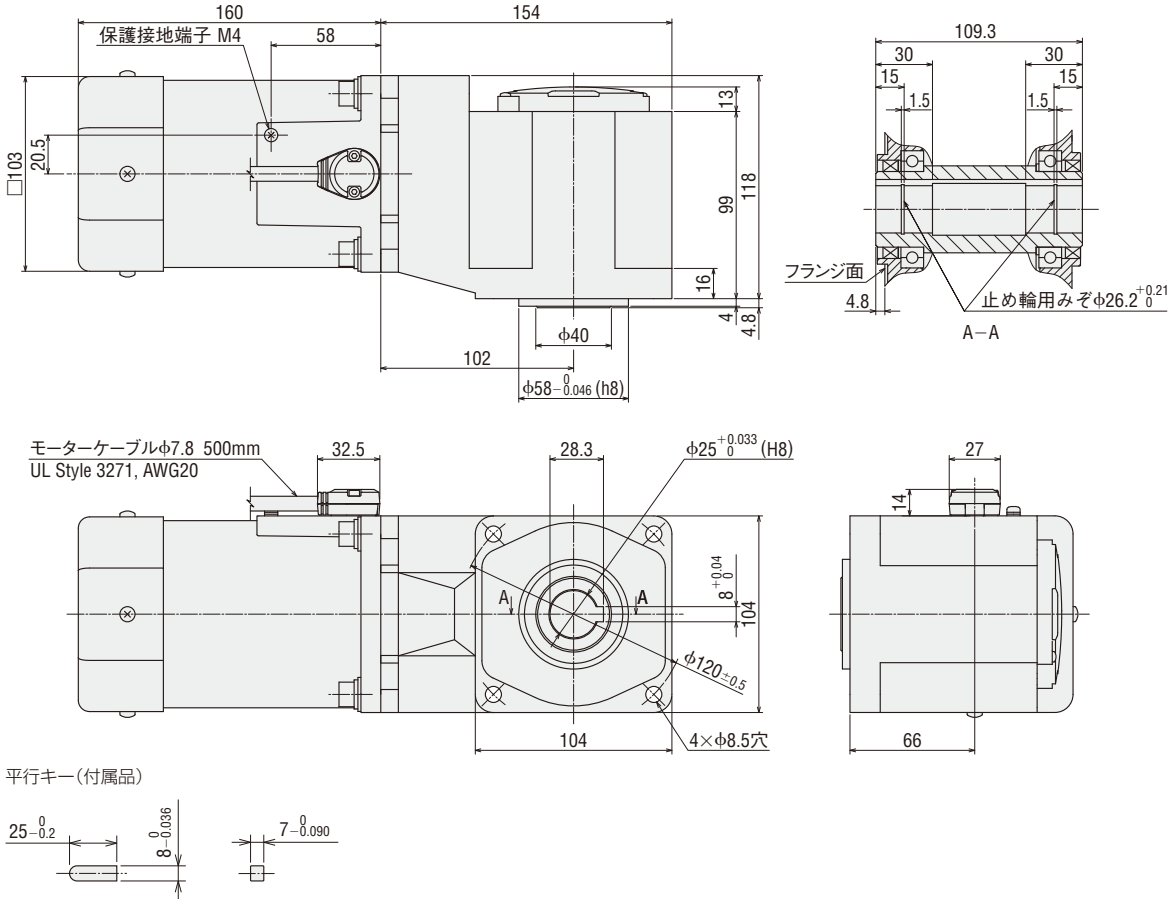
BHI62S-□RH, BHI62U-□RH

モーター：BHI62S-G2, BHI62U-G2

ギヤヘッド：BH6G2-□RH

質量：10.0 kg

2D CAD A299 3D CAD



●品名中の□には、減速比を表す数字が入ります。

三相高効率モーター

200 W

□110 mm

高強度平行軸ギヤヘッド/丸シャフトモーター



ラインアップ
品名の見方

1W/
3W

6W

15W

25W/
30W

40W

60W

90W/
100W

200W

ギヤヘッド
仕様

仕様 連続定格

●端子箱付タイプ



品名 端子箱付タイプ	出力 W	電圧 V	周波数 Hz	電流 A	起動トルク mN·m	定格トルク mN·m	定格回転速度 r/min
71K200VJS3T2-□S 71K200VAS-JS3T2	200	三相200	50	1.10	1690	1350	1420
			60	1.00	1410	1130	1700
71K200VES3T2-□S 71K200VAS-ES3T2	200	三相220	50	1.00	1690	1350	1420
			60	0.90	1410	1130	1700
		三相230	50	1.02	1690	1350	1420
			60	0.89	1410	1130	1700
		三相240	50	1.06	1690	1350	1420
			60	0.90	1410	1130	1700
71K200VEU3T2-□S 71K200VAS-EU3T2	200	三相380	50	0.56	1400	1350	1420
			60	0.52	1300	1130	1700
		三相400	50	0.56	1400	1350	1420
			60	0.51	1300	1130	1700
		三相415	50	0.57	1400	1350	1420

*71K200VAS-JS3T2、71K200VAS-ES3T2は電気用品安全法に適合しています。

- 各仕様は、モーター単体時の特性です。
- 過熱保護装置(サーマルプロテクタ)は内蔵していません。
過負荷や出力軸が拘束されたときにモーターの焼損を防ぐため、電磁開閉器やインバータの電子サーマル機能をご使用ください。
- インバータと組み合わせて駆動するときは、インバータの設定周波数は120 Hz以下でお使いください。

種類と価格

●端子箱付タイプ

◇モーター/高強度平行軸ギヤヘッド

品名	減速比	定価
71K200VJS3T2-□S	5~20	43,700円
	30、50	45,100円
	100	46,700円
71K200VES3T2-□S	5~20	44,000円
	30、50	45,400円
	100	47,000円
71K200VEU3T2-□S	5~20	45,100円
	30、50	46,500円
	100	48,100円

◇丸シャフトタイプ

品名	定価
71K200VAS-JS3T2	23,100円
71K200VAS-ES3T2	23,400円
71K200VAS-EU3T2	24,500円

許容トルク

- 回転速度はモーターの同期回転速度(50 Hz: 1500 r/min、60 Hz: 1800 r/min)を基準に減速比で割って計算しています。実際の回転速度は、負荷の大きさに応じて最大10%少ない値を示します。
- 中間ギヤヘッドはありません。

●端子箱付タイプ

◇50 Hz

単位: N·m

品名	回転速度 r/min	300	150	100	75	50	30	15
	減速比	5	10	15	20	30	50	100
71K200V□3T2-□S		6.1	12.2	18.2	24.3	34.8	58.1	70

◇60 Hz

単位: N·m

品名	回転速度 r/min	360	180	120	90	60	36	18
	減速比	5	10	15	20	30	50	100
71K200V□3T2-□S		5.1	10.2	15.3	20.3	29.2	48.6	70

許容ラジアル荷重・許容アキシャル荷重・許容慣性モーメントJ

ギヤヘッドの仕様 → 73ページ

ギヤヘッドの仕様の解説については、当社WEBサイトをご確認ください。

<https://www.orientalmotor.co.jp/>

技術情報 > 技術資料 > ギヤヘッドの仕様

- 品名中の□には、電源電圧を表す **JS**、**ES** または **EU** が入ります。
品名中の□には、減速比を表す数字が入ります。

外形図 (単位 mm)

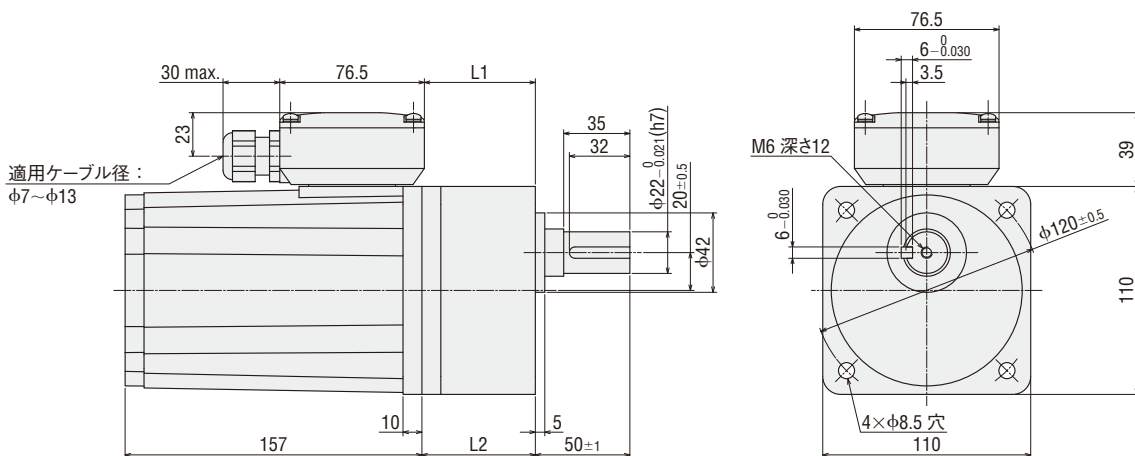
●「取付用ねじ」はギヤヘッドに付属しています。

●モーター/高強度平行軸ギヤヘッド

◇端子箱付タイプ

2D & 3D CAD

品名	モーター部品名	ギヤヘッド部品名	減速比	L1	L2	質量 kg	2D CAD
71K200VJS3T2-□S	71K200VG-JS3T2	7GV□BS	5-20	58.7	60	7.3	A1723A
71K200VES3T2-□S	71K200VG-ES3T2		30、50	70.7	72	7.8	A1723B
71K200VEU3T2-□S	71K200VG-EU3T2		100	84.7	86	8.4	A1723C



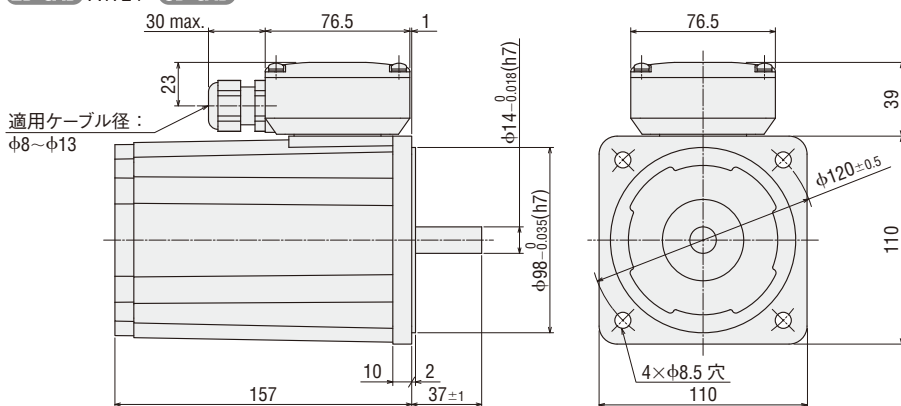
●丸シャフトタイプ

◇端子箱付タイプ

71K200VAS-JS3T2、71K200VAS-ES3T2、71K200VAS-EU3T2

質量：5.4 kg

2D CAD A1724 3D CAD



●品名中の□には、減速比を表す数字が入ります。

インダクションモーター

200 W

□104 mm

平行軸ギヤヘッド/丸シャフトモーター



ラインアップ
品名の見方

1W/
3W

6W

15W

25W/
30W

40W

60W

90W/
100W

200W

ギヤヘッド
仕様

仕様 連続定格

ケーブル付タイプ



品名	出力 W	電圧 V	周波数 Hz	電流 A	起動トルク N·m	定格トルク N·m	定格 回転速度 r/min	過熱 保護 装置
BHI62S-□ BHI62S-A	200	三相200	50	1.1	1.49	1.49	1250	TP
			60		1.25	1.25	1500	
		三相220	60	0.95	1.23	1.23	1550	
					三相230	1.18	1.18	
BHI62U-□* BHI62U-A*	200	三相380	50	0.56	1.47	1.47	1300	TP
			60	0.54	1.24	1.24	1550	
		三相400	50	0.55	1.47	1.47	1300	
			60	0.52	1.24	1.24	1550	
		三相415	50	0.54	1.47	1.47	1300	
			60	0.52	1.24	1.24	1550	

*CCC認証を取得し、CEマーキングを実施しています。

●各仕様値は、モーター単体時の特性です。

●TP: サーマルプロテクタ(自動復帰型)を内蔵しています。モーターが何らかの原因で過熱すると、サーマルプロテクタがはたらいてモーターは停止します。モーターの温度が下がると自動的に運転を再開しますので、点検作業は必ず電源を切っておこなってください。

ご注意

●三相380/400/415 V仕様のモーターはインバータと組み合わせではご使用になれません。モーター巻線の絶縁が劣化し、破損する可能性があります。

種類と価格

ケーブル付タイプ

◇モーター/平行軸ギヤヘッド

品名	減速比	定価
BHI62S-□	3~9	31,400円
	12.5~36	32,300円
	50~180	33,100円
BHI62U-□	3~9	32,800円
	12.5~36	33,700円
	50~180	34,500円

◇丸シャフトタイプ

品名	定価
BHI62S-A	17,600円
BHI62U-A	19,000円

許容トルク

●回転速度はモーターの同期回転速度(50 Hz: 1500 r/min、60 Hz: 1800 r/min)を基準に減速比で割って計算しています。実際の回転速度は、負荷の大きさに応じて2~20%少ない値を示します。

●中間ギヤヘッドはありません。

ケーブル付タイプ

◇50 Hz

単位: N·m

品名	回転速度 r/min	500	417	300	250	200	167	120	100	83	60	50	42	30	25	20	17	15	12.5	10	8.3	
	減速比	3	3.6	5	6	7.5	9	12.5	15	18	25	30	36	50	60	75	90	100	120	150	180	
BHI62S-□		4.0	4.8	6.7	8.0	10.1	12.1	16.0	19.2	23.1	32.0	38.4	40	40	40	40	40	40	40	40	40	40
BHI62U-□		4.0	4.8	6.6	7.9	9.9	11.9	15.8	19.0	22.8	31.6	37.9	40	40	40	40	40	40	40	40	40	40

◇60 Hz

単位: N·m

品名	回転速度 r/min	600	500	360	300	240	200	144	120	100	72	60	50	36	30	24	20	18	15	12	10
	減速比	3	3.6	5	6	7.5	9	12.5	15	18	25	30	36	50	60	75	90	100	120	150	180
BHI62S-□ (200 V)		3.4	4.1	5.6	6.8	8.4	10.1	13.4	16.1	19.4	26.9	32.3	38.7	40	40	40	40	40	40	40	40
BHI62S-□ (220 V)		3.3	4.0	5.5	6.6	8.3	10.0	13.2	15.9	19.0	26.4	31.7	38.1	40	40	40	40	40	40	40	40
BHI62S-□ (230 V)		3.2	3.8	5.3	6.4	8.0	9.6	12.7	15.2	18.3	25.4	30.4	36.5	40	40	40	40	40	40	40	40
BHI62U-□		3.3	4.0	5.6	6.7	8.4	10.0	13.3	16.0	19.2	26.7	32.0	38.4	40	40	40	40	40	40	40	40

許容ラジアル荷重・許容アキシャル荷重・許容慣性モーメントJ

ギヤヘッドの仕様 → 73ページ

ギヤヘッドの仕様の解説については、当社WEBサイトをご確認ください。

<https://www.orientalmotor.co.jp/>

技術情報 > 技術資料 > ギヤヘッドの仕様

●品名中の□には、減速比を表す数字が入ります。

外形図 (単位 mm)

●「取付用ねじ」はギヤヘッドに付属しています。

●モーター/平行軸ギヤヘッド

◇ケーブル付タイプ

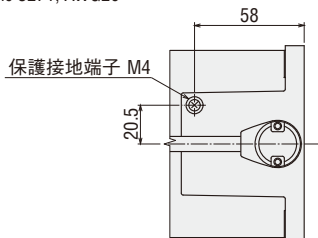
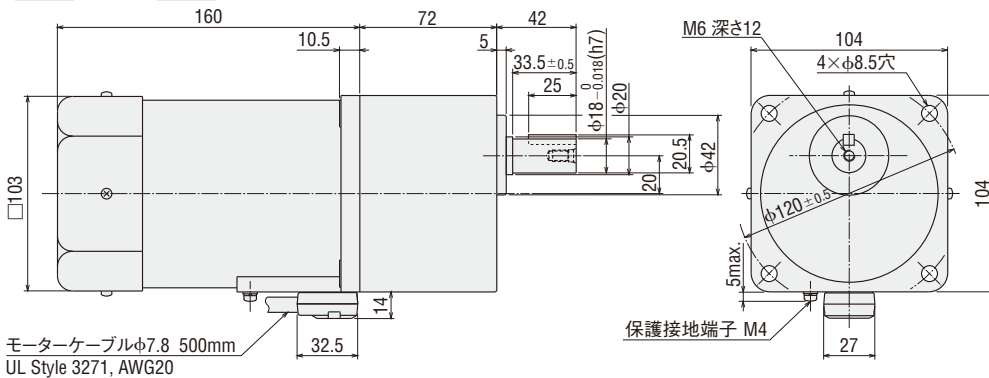
BHI625-□、BHI62U-□

モーター：BHI625-G2、BHI62U-G2

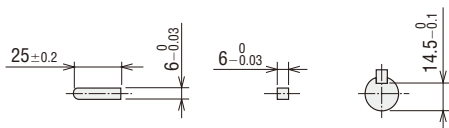
ギヤヘッド：BH6G2-□

質量：8.0 kg

2D CAD A303 3D CAD



平行キー(付属品)



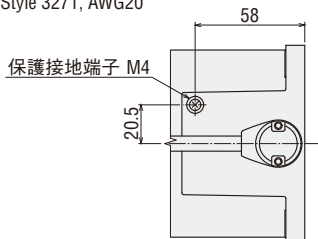
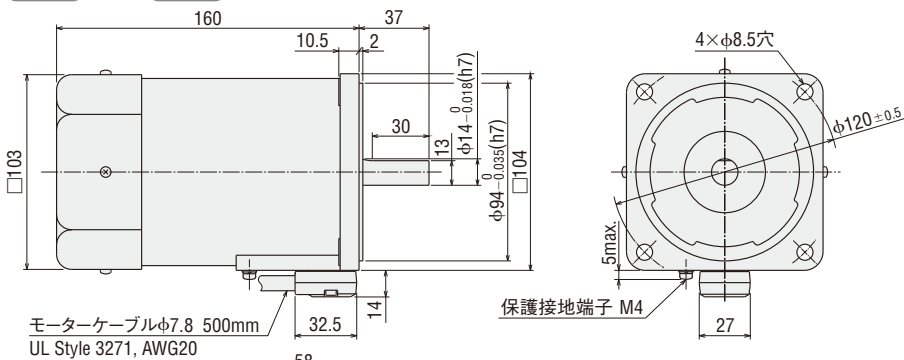
●丸シャフトタイプ

◇ケーブル付タイプ

BHI625-A、BHI62U-A

質量：5.0 kg

2D CAD A307 3D CAD



●品名中の□には、減速比を表す数字が入ります。

ギヤヘッド仕様

本カタログに掲載していない商品の仕様も一部掲載しています。

■許容ラジアル荷重・許容アキシアル荷重

●平行軸ギヤヘッド

品名	減速比	許容ラジアル荷重 N		許容アキシアル荷重 N
		ギヤヘッド出力軸先端からの距離		
		10 mm	20 mm	
0GN□K	3~180	20	—	15
2GN□K	3~18	50	80	30
	25~180	120	180	
3GN□K	3~18	80	120	40
	25~180	150	250	
4GN□K	3~18	100	150	50
	25~180	200	300	
5GN□K	3~18	250	350	100
	25~180	300	450	
5GE□S	3~9	400	500	150
	12.5~18	450	600	
	25~180	500	700	
4GV□■	5~25	300	350	100
	30~360	450	550	
5GV□■ 5GVH□■ 5GVR□■	5~9	400	500	150
	12.5~18	450	600	
	25~300	500	700	
	5~20	700	850	
7GV□BS	30~100	1400	1700	400
	3~36	550	800	200
BH6G2-□	50~180	650	1000	

●直交軸ギヤヘッド

品名	減速比	許容ラジアル荷重 N		許容アキシアル荷重 N
		ギヤヘッド出力軸先端からの距離		
		10 mm	20 mm	
4GN□RH	3~180	250*	220*	100
5GN□RH	3~180	350*	310*	200
5GE□RH	3~180	560*	500*	250
4GN□RA	3~18	100	150	100
	25~180	200	300	
5GN□RA	3~18	250	350	200
	25~180	300	450	
5GE□RA	3~9	400	500	250
	12.5~25	450	600	
	30~180	500	700	
BH6G2-□RH	5~36	1200*	1100*	300
	50~180	2200*	2000*	

*中空軸タイプの場合、許容ラジアル荷重はフランジ取付面からの距離での値となります。

【ご注意】

●セルフロックは、はたらきません。

●品名中の□には、減速比を表す数字が入ります。
品名中の■には、シャフトの材質を表す記号が入ります。

ラインアップ
品名の見方

1W/
3W

6W

15W

25W/
30W

40W

60W

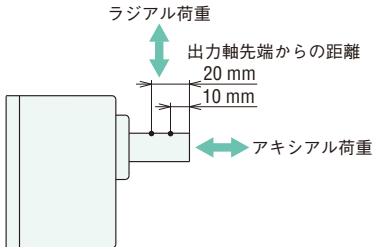
90W/
100W

200W

ギヤヘッド
仕様

●丸シャフトタイプ

品名	許容ラジアル荷重 N		許容アキシャル荷重 N	
	モーター出力軸先端からの距離 10 mm	20 mm	インダクションモーター レバーシブルモーター	電磁ブレーキ付モーター
OIK1A、OIK3A、ORK1A	40	—	3	—
2IK6A、2RK6A	50	110	10	10
3IK15A、3RK15A	40	60		
4IK25A、4RK25A	90	140	15	15
5IK40A、5RK40A	140	200	20	
5IK60A、5RK60A	240	270		16
5IK90A、5RK90A				19
7IK200	320	350	30	—
BHI62	320	350	25	31



■許容トルク

ギヤヘッド取付時の許容トルクは以下の式で算出することができます。
機種によっては許容トルク表の記載を省略しているものもありますので、以下の式で算出してください。

$$\text{許容トルク } T_G = T_M \times i \times \eta$$

T_G : ギヤヘッドの許容トルク
 T_M : モータートルク
 i : ギヤヘッドの減速比
 η : ギヤヘッドの伝達効率

●最大許容トルク

ギヤヘッドの出力トルクは減速比が大きくなると、それに比例して大きくなります。歯車の材質、その他の条件によりギヤヘッドにかけられる負荷トルクの大きさが、ある減速比以上になると頭打ちとなります。このトルクを最大許容トルクといいます。

■ギヤヘッドの伝達効率

●平行軸ギヤヘッド

品名 \ 減速比	3	3.6	5	6	7.5	9	12.5	15	18	25	30	36	50	60	75	90	100	120	150	180	250	300	360	
2GN□K、3GN□K、4GN□K、5GN□K	81%						73%			66%														
0GN□K、5GE□S	81%						73%			66%			59%											
4GV□■	90%						86%						81%											
5GV□■、5GVH□■	90%						86%						81%											
5GVR□■	90%						86%						81%											
BH6G2-□	90%						86%						81%											

品名 \ 減速比	5	10	15	20	30	50	100
7GV□■	90%			86%		81%	

●中間ギヤヘッドの伝達効率：GNギヤヘッド用は全機種81%。GVギヤヘッド用は全機種90%。

●品名中の■には、シャフトの材質を表す記号が入ります。
品名中の□には、減速比を表す数字が入ります。

●直交軸ギヤヘッド

品名		減速比																	
		3	3.6	5	6	7.5	9	12.5	15	18	25	30	36	50	60	75	90	100	120
4GN□RH	定格時	40%			50%			60%											
	起動時	40%			50%			54%											
5GN□RH	定格時	50%			68%			60%											
	起動時	50%			60%			54%											
5GE□RH	定格時	50%			68%			60%			60%			50%					
	起動時	50%			60%			54%			45%								
4GN□RA	定格時	50%			60%														
	起動時	50%			54%														
5GN□RA	定格時	68%			60%														
	起動時	60%			54%														
5GE□RA	定格時	68%			60%			60%			50%								
	起動時	60%			54%			45%											

●7GV□RHS、BH6G2-□RHの伝達効率：定格・起動時共に、全減速比73%。

【ご注意】

- 上記表記の伝達効率は常温時の値です。周囲温度によってギヤヘッドの伝達効率は変化します。低温環境下で使用する際は、伝達効率が低下して出力トルクが小さくなる場合がありますのでご注意ください。

■許容慣性モーメントJ

ギヤヘッドに連結されている慣性モーメントが大きい場合、頻繁な断続運転の起動時(または電磁ブレーキおよびブレーキパックによる停止時)に、瞬間的に大きなトルクが発生します。この衝撃負荷が過大であると、ギヤヘッドおよびモーターの破損につながる場合があります。下表にモーター軸における許容慣性モーメントの値を示しますので、この数値以下でご使用ください。三相モーターの許容慣性モーメントは、一旦停止してから逆転させる場合の値です。

ギヤヘッド出力軸における許容慣性モーメントは下式より計算してください。

●ギヤヘッド出力軸における許容慣性モーメント

減速比 1/3~1/50の場合 $J_G = J_M \times i^2$

減速比 1/60以上の場合 $J_G = J_M \times 2500$

J_G : ギヤヘッド出力軸許容慣性モーメント J ($\times 10^{-4} \text{kg}\cdot\text{m}^2$)

J_M : モーター軸許容慣性モーメント J ($\times 10^{-4} \text{kg}\cdot\text{m}^2$)

i : 減速比 (例: 減速比1/3の場合 $i=3$)

●モーター軸における許容慣性モーメント

モーター電源相数	取付角寸法	出力 (W)	モーター軸における許容慣性モーメント J ($\times 10^{-4} \text{kg}\cdot\text{m}^2$)
単相	42 mm 角	1 W、3 W	0.016
	60 mm 角	6 W	0.062
	70 mm 角	15 W	0.14
	80 mm 角	25 W	0.31
	90 mm 角	40 W	0.75
		60 W	1.1
		90 W	1.1
104 mm 角	200 W	2	
三相	60 mm 角	6 W	0.062
	70 mm 角	15 W	0.14
	80 mm 角	25 W	0.31
	90 mm 角	40 W	0.75
		60 W	1.1
		90 W	1.1
	104 mm 角	200 W	2

●高強度平行軸ギヤヘッドの許容慣性モーメント

単位: $\times 10^{-4} \text{kg}\cdot\text{m}^2$

出力		減速比																					
		5	6	7.5	9	12.5	15	18	25	30	36	50	60	75	90	100	120	150	180	250	300	360	
30 W	定格時	22	32	50	72	150	220	310	550	800	1100	2200	3200	4000	5000	6200	8900	12000					
	瞬時停止時	7.75	11.2	17.4	25.1	48.4	69.8	100	194	279	402	775					12000						
40 W	定格時	45	65	100	150	300	420	620	1100	1600	2300	4500	6000	8000	10000	12000	17000	25000					
	瞬時停止時	27.5	39.6	61.9	89.1	172	248	356	688	990	1426	2750					25000						
60 W	定格時	45	65	100	150	300	420	620	1100	1600	2300	4500	6000	8000	10000	12000	17000	25000			-		
	瞬時停止時	27.5	39.6	61.9	89.1	172	248	356	688	990	1426	2750					25000			-			
100 W	定格時	45	65	100	150	300	420	620	1100	1600	2300	4500	6000	8000	10000	12000	17000	25000		-			
	瞬時停止時	27.5	39.6	61.9	89.1	172	248	356	688	990	1426	2750					25000		-				

単位: $\times 10^{-4} \text{kg}\cdot\text{m}^2$

出力		減速比						
		5	10	15	20	30	50	100
200 W	定格時	100	460	1000	1700	3900	9300	18000
	瞬時停止時	50	200	450	800	1800	5000	5000

【ご注意】

- 三相モーターでの瞬時正逆運転はおこなわないでください。

- 品名中の□には、減速比を表す数字が入ります。

ラインアップ
品名の見方

1W/
3W

6W

15W

25W/
30W

40W

60W

90W/
100W

200W

ギヤヘッド
仕様

安全に関するご注意

- ご使用の際は、取扱説明書を良くお読みのうえ正しくお使いください。
- このカタログに掲載している製品は産業用および機器組み込み用です。その他の用途には使用しないでください。

オリエンタルモーター株式会社

東京支社	TEL (03) 6744-1311	名古屋支社	TEL (052) 223-2611
北上営業所	TEL (0197) 64-7902	豊田営業所	TEL (0566) 62-6001
仙台支店	TEL (022) 227-2501	静岡営業所	TEL (054) 255-8625
新潟営業所	TEL (025) 241-3601	金沢営業所	TEL (076) 239-4111
水戸営業所	TEL (029) 233-0671	京都支店	TEL (075) 353-7870
宇都宮営業所	TEL (028) 610-7010	滋賀営業所	TEL (077) 566-2311
諏訪営業所	TEL (0266) 52-2007	大阪支社	TEL (06) 6337-0121
熊谷営業所	TEL (048) 526-3851	兵庫営業所	TEL (078) 915-1313
南関東支店	TEL (046) 236-1080	岡山営業所	TEL (086) 803-3611
甲府営業所	TEL (055) 278-1541	広島営業所	TEL (082) 569-7900
		九州支店	TEL (092) 473-1575
		熊本営業所	TEL (096) 352-7151

オリムベクスタ株式会社

第1営業部 (東日本)	TEL (050)5445-9709	第2営業部 (中部/西日本)	TEL (050)5445-9710
----------------	--------------------	-------------------	--------------------

- このカタログに掲載している製品を製造している事業所は、品質マネジメントシステム ISO9001 および環境マネジメントシステム ISO14001 認証を取得しています。
- このカタログに掲載している製品の性能および仕様は、改良のため予告なく変更することがありますので、ご了承ください。
- このカタログに掲載している全製品の価格には消費税等は含まれておりません。
- 製品について詳しくお知りになりたい方は、お近くの支店、営業所におたずねになるか、下記の「お客様ご相談センター」にお問い合わせください。
- このカタログに記載している会社名および商品の名称は、それぞれの会社が所有する商標または登録商標です。
- Orientalmotor** は、日本その他の国におけるオリエンタルモーター株式会社の登録商標または商標です。

お客様ご相談センター

製品に関する技術的なお問い合わせ、購入についてのご相談はこちらまで。

TEL 0120-925-410 FAX 0120-925-601

E-mail webts@orientalmotor.co.jp

受付時間 平日 9:00~19:00 (土日祝日・その他当社規定による休日を除く)

ネットワーク対応製品専用ダイヤル CC-Link、MECHATROLINKなどの

TEL 0120-914-271 FAネットワークやModbus RTUに

関する技術的なお問い合わせ窓口

受付時間 平日 9:00~17:30 (土日祝日・その他当社規定による休日を除く)

<https://www.orientalmotor.co.jp/>

WEBサイトでも、お問い合わせやご注文を受け付けています。

 **オリエンタルモーター** **W E B** ショップ 

お問い合わせ先