

Oriental motor

AC 小型標準モーター
レバーシブルモーター

レバーシブルモーター

・簡易ブレーキを内蔵し、回転方向を瞬時に切り替えることができます。



モーター/平行軸ギヤヘッド、丸シャフトタイプ

電圧	タイプ	取付角・出力						
		□42 mm	□60 mm	□70 mm	□80 mm	□90 mm		
		1 W	6 W	15 W	25 W	40 W	60 W	90 W
単相 100/110/115 V	リード線	●	●	●	●	●	●	●
	端子箱付	-	●	-	●	●	●	●
単相 200/220/230 V	リード線	●*	●	●	●	●	●	●
	端子箱付	-	●	-	●	●	●	●

*1 Wタイプは単相200 Vのみ。



モーター/直交軸ギヤヘッド

電圧	タイプ	取付角・出力						
		□42 mm	□60 mm	□70 mm	□80 mm	□90 mm		
		1 W	6 W	15 W	25 W	40 W	60 W	90 W
単相 100/110/115 V	リード線	-	-	-	●	●	●	●
	端子箱付	-	-	-	●	●	●	●
単相 200/220/230 V	リード線	-	-	-	●	●	●	●
	端子箱付	-	-	-	●	●	●	●

■品名の見方

●モーター

5 R K 40 GN - AW 2 T U

① ② ③ ④ ⑤ ⑥ ⑦ ⑧ ⑨

●ギヤヘッド

5 GN 50 K

① ② ③ ④

①	モーター取付角寸法	0 : 42 mm 2 : 60 mm 3 : 70 mm 4 : 80 mm 5 : 90 mm
②	機種名	R : レバーシプルモーター
③	シリーズ名	K : K シリーズ
④	出力(W)	(例) 40 : 40 W
⑤	シャフト形状・ 歯切りタイプ	GN : GN 歯切りタイプ GE : GE 歯切りタイプ A : 丸シャフトタイプ
⑥	電源電圧・極数	AW : 単相 100 V、110/115 V・4 極 CW : 単相 200 V、220/230 V・4 極
⑦	識別記号	
⑧	T 、 B : 端子箱付 なし : リード線タイプ	
⑨	付属コンデンサの種類	J : 単相 100 V、200 V 用コンデンサ U : 単相 110/115 V 用コンデンサ E : 単相 220/230 V 用コンデンサ

①	ギヤヘッド取付角寸法	0 : 42 mm 2 : 60 mm 3 : 70 mm 4 : 80 mm 5 : 90 mm
②	歯切りタイプ	GN : GN 歯切りタイプ GE : GE 歯切りタイプ
③	減速比	(例) 50 : 減速比 1 : 50 10X は減速比 1 : 10 の中間ギヤヘッド
④	K 、 S : 平行軸ギヤヘッド RH : 直交軸・中空軸ギヤヘッド RA : 直交軸・中実軸ギヤヘッド	

ラインアップ
品名の見方

1W

6W

15W

25W

40W

60W

90W

ギヤヘッド
の仕様

レバーシブルモーター

1 W

□42 mm

レバーシブルモーター

回転方向の瞬時切替
交流電源で動作



■モーター、ギヤヘッドの種類と組み合わせ

平行軸ギヤヘッド



歯切り
シャフトタイプ

◇モーター(歯切りシャフトタイプ)/平行軸ギヤヘッド

電圧	モーター品名	平行軸ギヤヘッド品名
	リード線タイプ	
単相 100 V	ORK1GN-AW2J	OGN□K
単相 110/115 V	ORK1GN-AW3U	
単相 200 V	ORK1GN-CW2J	



丸シャフトタイプ

◇モーター(丸シャフトタイプ)

電圧	モーター品名
	リード線タイプ
単相 100 V	ORK1A-AW2J
単相 110/115 V	ORK1A-AW3U
単相 200 V	ORK1A-CW2J

●品名中の□には、減速比を表す数字が入ります。

1 W

□42 mm

平行軸ギヤヘッド/丸シャフトモーター



ラインアップ
品名の見方

1W

6W

15W

25W

40W

60W

90W

ギヤヘッド
の仕様

仕様 30分定格



品名 リード線タイプ		出力 W	電圧 V	周波数 Hz	電流 A	起動 トルク mN·m	定格 トルク mN·m	定格 回転速度 r/min	コンデンサ 容量 μF	過熱 保護 装置
歯切りシャフトタイプ	丸シャフトタイプ									
ORK1GN-AW2J	ORK1A-AW2J	1	単相100	50	0.120	8	10	1000	1.8	ZP
				60	0.125		8	1200		
ORK1GN-AW3U	ORK1A-AW3U	1	単相110 単相115	60	0.090	8	8	1200	1.2	ZP
					0.095					
ORK1GN-CW2J	ORK1A-CW2J	1	単相200	50	0.066	8	10	1000	0.45	ZP
				60	0.069		8	1200		

- レバーシプルモーターの定格トルク、起動トルクは簡易ブレーキをつけない状態で表示しています。
- モーター銘板に記載されている品名は、コンデンサの種類を表す記号(J、U)がつきません。
各種海外規格の認証は、モーター銘板品名で取得しています。
- ZP：インピーダンスプロテクトされています。

種類と価格

●モーター

タイプ	品名		定価
	歯切りシャフトタイプ	丸シャフトタイプ	
リード線 タイプ	ORK1GN-AW2J	ORK1A-AW2J	7,400円
	ORK1GN-AW3U	ORK1A-AW3U	7,400円
	ORK1GN-CW2J	ORK1A-CW2J	7,600円

●ギヤヘッド

ギヤヘッド の種類	ギヤヘッド 品名	減速比	定価
		3~9	5,000円
		12.5~18	5,500円
		25~60	6,000円
		75~180	6,700円

許容トルク

- 回転速度はモーターの同期回転速度(50 Hz : 1500 r/min、60 Hz : 1800 r/min)を基準に減速比で割って計算しています。
実際の回転速度は、負荷の大きさに応じて2~33%少ない値を示します。
- 中間ギヤヘッドはありません。

●50 Hz

単位：N·m

品名	回転速度 r/min	減速比																			
		500	417	300	250	200	167	120	100	83	60	50	42	30	25	20	17	15	12.5	10	8.3
モーター/ギヤヘッド	減速比	3	3.6	5	6	7.5	9	12.5	15	18	25	30	36	50	60	75	90	100	120	150	180
ORK1GN-AW2J ORK1GN-CW2J	OGN□K	0.024	0.029	0.041	0.049	0.061	0.073	0.091	0.11	0.13	0.17	0.20	0.24	0.33	0.40	0.44	0.53	0.59	0.71	0.89	1

●60 Hz

単位：N·m

品名	回転速度 r/min	減速比																			
		600	500	360	300	240	200	144	120	100	72	60	50	36	30	24	20	18	15	12	10
モーター/ギヤヘッド	減速比	3	3.6	5	6	7.5	9	12.5	15	18	25	30	36	50	60	75	90	100	120	150	180
ORK1GN-AW2J ORK1GN-AW3U ORK1GN-CW2J	OGN□K	0.019	0.023	0.032	0.039	0.049	0.058	0.073	0.088	0.11	0.13	0.16	0.19	0.26	0.32	0.35	0.42	0.47	0.57	0.71	0.85

許容ラジアル荷重・許容アキシアル荷重・許容慣性モーメントJ

ギヤヘッドの仕様 → 38ページ

ギヤヘッドの仕様の解説については、当社WEBサイトをご確認ください。

<https://www.orientalmotor.co.jp/>

技術情報 > 技術資料 > ギヤヘッドの仕様

- 品名中の□には、減速比を表す数字が入ります。

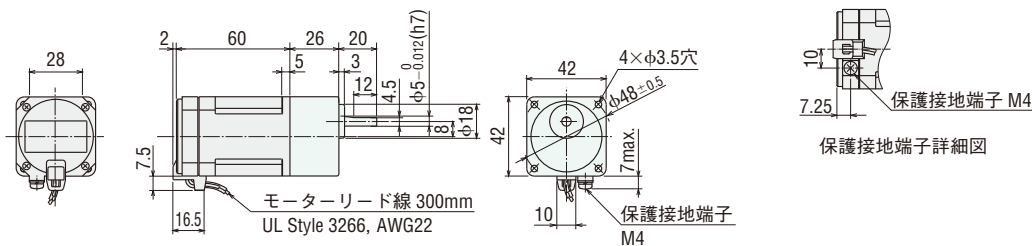
外形図 (単位 mm)

●「取付用ねじ」はギヤヘッドに付属しています。

●モーター/平行軸ギヤヘッド

2D & 3D CAD

モーター品名	ギヤヘッド品名	減速比	質量 kg		2D CAD
			モーター	ギヤヘッド	
ORK1GN-AW□ ORK1GN-CW2J	OGN□K	3~18	0.3	0.10	A441
		25~180		0.11	

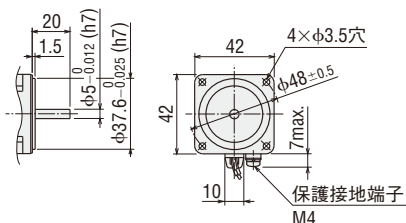


●丸シャフトタイプのシャフト部

シャフト部を除くモーター外形は、歯切りシャフトタイプと同じです。

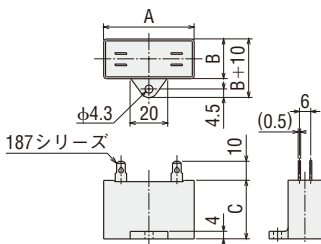
2D & 3D CAD

タイプ	質量 kg	2D CAD
リード線タイプ	0.3	A442



●コンデンサ (付属品)

単位: mm



モーター品名		コンデンサ品名	A	B	C	質量 g
歯切りシャフトタイプ	丸シャフトタイプ					
ORK1GN-AW2J	ORK1A-AW2J	CH18FAUL	31	14.5	23.5	18
ORK1GN-AW3U	ORK1A-AW3U	CH12FAUL	31	14.5	23.5	18
ORK1GN-CW2J	ORK1A-CW2J	CH045BFAUL	31	17	27	24

●モーターには、コンデンサ、コンデンサキャップを付属しています。

●品名中の□には、付属のコンデンサの種類を表す **2J** または **3U** が入ります。
品名中の□には、減速比を表す数字が入ります

レバーシブルモーター

6 W

□60 mm

レバーシブルモーター

回転方向の瞬時切替
交流電源で動作



ラインアップ
品名の見方

1W

6W

15W

25W

40W

60W

90W

ギヤヘッド
の仕様

■モーター、ギヤヘッドの種類と組み合わせ

平行軸ギヤヘッド



歯切り
シャフトタイプ



丸シャフトタイプ

◇モーター(歯切りシャフトタイプ)／平行軸ギヤヘッド

電圧	モーター品名		平行軸ギヤヘッド品名
	リード線タイプ	端子箱付タイプ	
単相 100 V	2RK6GN-AW2J	2RK6GN-AW2BJ	2GN□K 2GN10XK (中間ギヤヘッド)
単相 110/115 V	2RK6GN-AW2U	2RK6GN-AW2BU	
単相 200 V	2RK6GN-CW2J	2RK6GN-CW2BJ	
単相 220/230 V	2RK6GN-CW2E	2RK6GN-CW2BE	

◇モーター(丸シャフトタイプ)

電圧	モーター品名	
	リード線タイプ	端子箱付タイプ
単相 100 V	2RK6A-AW2J	2RK6A-AW2BJ
単相 110/115 V	2RK6A-AW2U	2RK6A-AW2BU
単相 200 V	2RK6A-CW2J	2RK6A-CW2BJ
単相 220/230 V	2RK6A-CW2E	2RK6A-CW2BE

●品名中の□には、減速比を表す数字が入ります。

6 W

□60 mm

平行軸ギヤヘッド/丸シャフトモーター



仕様 30分定格



品名		出力 W	電圧 V	周波数 Hz	電流 A	起動 トルク mN·m	定格 トルク mN·m	定格 回転速度 r/min	コンデンサ 容量 μF	過熱 保護 装置
リード線タイプ	端子箱付タイプ									
2RK6GN-AW2J 2RK6A-AW2J	2RK6GN-AW2BJ 2RK6A-AW2BJ	6	単相100	50	0.257	50	49	1150	4.5	ZP
				60	0.307	45	41	1400		
2RK6GN-AW2U 2RK6A-AW2U	2RK6GN-AW2BU 2RK6A-AW2BU	6	単相110 単相115	60	0.251	45	41	1450	3.5	
				60	0.256					
				50	0.120	50	49	1150		
2RK6GN-CW2J 2RK6A-CW2J	2RK6GN-CW2BJ 2RK6A-CW2BJ	6	単相200	60	0.138	45	41	1400	1.0	
				50	0.113	45	49	1150		
2RK6GN-CW2E 2RK6A-CW2E	2RK6GN-CW2BE 2RK6A-CW2BE	6	単相220 単相230	60	0.117	45	41	1450	0.8	
				50	0.117	50	49	1200		
				60	0.120	45	41	1450		
				60	0.120	45	41	1450		

- レバーシプルモーターの定格トルク、起動トルクは簡易ブレーキをつけない状態で表示しています。
- モーター銘板に記載されている品名は、コンデンサの種類を表す記号(J、U、E)がつきません。
- 各種海外規格の認証は、モーター銘板品名で取得しています。
- ZP：インピーダンスプロテクトされています。

種類と価格

●モーター

タイプ	品名		定価
	歯切りシャフトタイプ	丸シャフトタイプ	
リード線 タイプ	2RK6GN-AW2J	2RK6A-AW2J	6,700円
	2RK6GN-AW2U	2RK6A-AW2U	6,700円
	2RK6GN-CW2J	2RK6A-CW2J	6,900円
	2RK6GN-CW2E	2RK6A-CW2E	6,900円
端子箱付 タイプ	2RK6GN-AW2BJ	2RK6A-AW2BJ	11,200円
	2RK6GN-AW2BU	2RK6A-AW2BU	11,200円
	2RK6GN-CW2BJ	2RK6A-CW2BJ	11,400円
	2RK6GN-CW2BE	2RK6A-CW2BE	11,400円

●ギヤヘッド

ギヤヘッド の種類		ギヤヘッド 品名	減速比	定価
平行軸	GN-K ギヤヘッド	2GN□K	3~18	5,300円
			25~36	5,800円
			50~180	6,600円
			2GN10XK(中間ギヤヘッド)	5,400円

許容トルク

- 回転速度はモーターの同期回転速度(50 Hz: 1500 r/min, 60 Hz: 1800 r/min)を基準に減速比で割って計算しています。実際の回転速度は、負荷の大きさに応じて2~20%少ない値を示します。
- 表の減速比よりさらに減速させたい場合には、ギヤヘッドとモーターの間に減速比10の中間ギヤヘッドを取り付けることができます。その場合の許容トルクは3 N·mです。

●50 Hz

単位: N·m

品名	回転速度 r/min	減速比																			
		500	417	300	250	200	167	120	100	83	60	50	42	30	25	20	17	15	12.5	10	8.3
モーター/ギヤヘッド	減速比	3	3.6	5	6	7.5	9	12.5	15	18	25	30	36	50	60	75	90	100	120	150	180
2RK6GN-AW2□J 2RK6GN-CW2□J 2RK6GN-CW2□E	2GN□K	0.12	0.14	0.20	0.24	0.30	0.36	0.50	0.60	0.71	0.89	1.1	1.3	1.6	1.9	2.4	2.9	3	3	3	3

●60 Hz

単位: N·m

品名	回転速度 r/min	減速比																			
		600	500	360	300	240	200	144	120	100	72	60	50	36	30	24	20	18	15	12	10
モーター/ギヤヘッド	減速比	3	3.6	5	6	7.5	9	12.5	15	18	25	30	36	50	60	75	90	100	120	150	180
2RK6GN-AW2□J 2RK6GN-AW2□U 2RK6GN-CW2□J 2RK6GN-CW2□E	2GN□K	0.10	0.12	0.17	0.20	0.25	0.30	0.42	0.50	0.60	0.75	0.90	1.1	1.4	1.6	2.0	2.4	2.7	3	3	3

許容ラジアル荷重・許容アキシャル荷重・許容慣性モーメントJ

ギヤヘッドの仕様 → 38ページ

ギヤヘッドの仕様の解説については、当社WEBサイトをご確認ください。

<https://www.orientalmotor.co.jp/>

技術情報 > 技術資料 > ギヤヘッドの仕様

- 品名中の□には、端子箱付を表す記号(B)が入ります。
- 品名中の□には、減速比を表す数字が入ります。

外形図 (単位 mm)

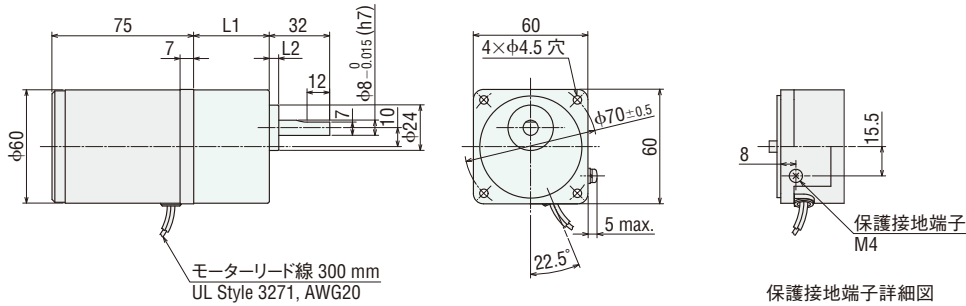
●「取付用ねじ」はギヤヘッドに付属しています。

●モーター/平行軸ギヤヘッド

◇リード線タイプ

2D & 3D CAD

モーター品名	ギヤヘッド品名	減速比	L1	L2	質量 kg		2D CAD
					モーター	ギヤヘッド	
2RK6GN-AW2□ 2RK6GN-CW2□	2GN□K	3~18	30	3	0.7	0.24	A1864A
		25~36	40			0.31	A1864B
		50~180				0.34	

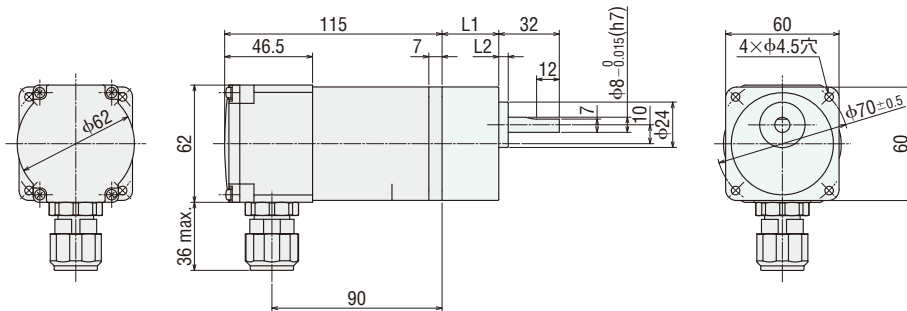


保護接地端子詳細図

◇端子箱付タイプ

2D & 3D CAD

モーター品名	ギヤヘッド品名	減速比	L1	L2	質量 kg		2D CAD
					モーター	ギヤヘッド	
2RK6GN-AW2B□ 2RK6GN-CW2B□	2GN□K	3~18	30	3	0.9	0.24	A587A
		25~36	40			0.31	A587B
		50~180				0.34	



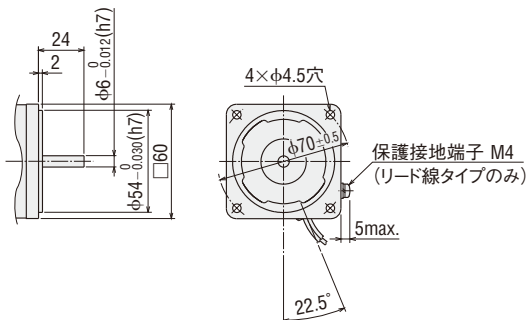
●適用ケーブル径はφ8~φ12です。

●丸シャフトタイプのシャフト部

シャフト部を除くモーター外形は、歯切りシャフトタイプと同じです。

2D & 3D CAD

タイプ	質量 kg	2D CAD
リード線タイプ	0.7	A1863
端子箱付タイプ	0.9	A446

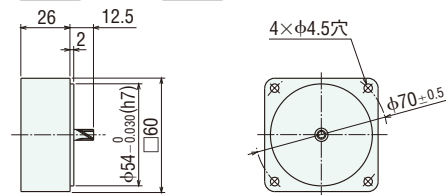


●中間ギヤヘッド

2GN10XK

質量 : 0.2 kg

2D CAD A003 3D CAD



●品名中の□には、付属のコンデンサの種類を表すJ、UまたはEのいずれかが入ります。
品名中の□には、減速比を表す数字が入ります

ラインアップ
品名の見方

1W

6W

15W

25W

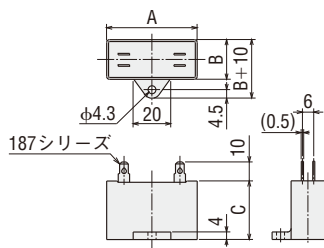
40W

60W

90W

ギヤヘッド
の仕様

●コンデンサ(付属品)



単位：mm

モーター品名		コンデンサ品名	A	B	C	質量 g
リード線タイプ	端子箱付タイプ					
2RK6GN-AW2J 2RK6A-AW2J	2RK6GN-AW2BJ 2RK6A-AW2BJ	CH45FAUL2	37	18	27	26
2RK6GN-AW2U 2RK6A-AW2U	2RK6GN-AW2BU 2RK6A-AW2BU	CH35FAUL2	31	17	27	22
2RK6GN-CW2J 2RK6A-CW2J	2RK6GN-CW2BJ 2RK6A-CW2BJ	CH10BFAUL	37	18	27	27
2RK6GN-CW2E 2RK6A-CW2E	2RK6GN-CW2BE 2RK6A-CW2BE	CH08BFAUL	31	17	27	23

●モーターには、コンデンサ、コンデンサキャップを付属しています。

レバーシブルモーター

15 W

□70 mm

レバーシブルモーター

回転方向の瞬時切替
交流電源で動作



ラインアップ
品名の見方

1W

6W

15W

25W

40W

60W

90W

ギヤヘッド
の仕様

■モーター、ギヤヘッドの種類と組み合わせ

平行軸ギヤヘッド



歯切り
シャフトタイプ



丸シャフトタイプ

◇モーター(歯切りシャフトタイプ)／平行軸ギヤヘッド

電圧	モーター品名 リード線タイプ		平行軸ギヤヘッド品名
	単相 100 V	3RK15GN-AW2J	
単相 110/115 V	3RK15GN-AW2U		
単相 200 V	3RK15GN-CW2J		
単相 220/230 V	3RK15GN-CW2E		

◇モーター(丸シャフトタイプ)

電圧	モーター品名 リード線タイプ	
	単相 100 V	3RK15A-AW2J
単相 110/115 V	3RK15A-AW2U	
単相 200 V	3RK15A-CW2J	
単相 220/230 V	3RK15A-CW2E	

●品名中の□には、減速比を表す数字が入ります。

15 W

□70 mm

平行軸ギヤヘッド/丸シャフトモーター



仕様 30分定格



品名	出力	電圧	周波数	電流	起動トルク	定格トルク	定格回転速度	コンデンサ容量	過熱保護装置
リード線タイプ	W	V	Hz	A	mN·m	mN·m	r/min	μF	
3RK15GN-AW2J 3RK15A-AW2J	15	単相 100	50	0.41	100	125	1200	7.5	TP
			60	0.50		105	1450		
3RK15GN-AW2U 3RK15A-AW2U	15	単相 110	60	0.41	100	105	1450	6.0	
		単相 115		0.41					
3RK15GN-CW2J 3RK15A-CW2J	15	単相 200	50	0.21	100	125	1200	1.8	
			60	0.24		105	1450		
3RK15GN-CW2E 3RK15A-CW2E	15	単相 220	50	0.20	100	125	1200	1.5	
			60	0.21		105	1450		
		単相 230	50	0.20		125	1200		
			60	0.21		105	1450		

- レバーシブルモーターの定格トルク、起動トルクは簡易ブレーキをつけない状態で表示しています。
- モーター銘板に記載されている品名は、コンデンサの種類を表す記号 (J、U、E) がつきません。
- 各種海外規格の認証は、モーター銘板品名で取得しています。
- TP：サーマルプロテクタ (自動復帰型) を内蔵しています。モーターが何らかの原因で過熱すると、サーマルプロテクタがはたらいてモーターは停止します。モーターの温度が下がると自動的に運転を再開しますので、点検作業は必ず電源を切っておこなってください。

種類と価格

●モーター

タイプ	品名		定価
	歯切りシャフトタイプ	丸シャフトタイプ	
リード線タイプ	3RK15GN-AW2J	3RK15A-AW2J	7,400円
	3RK15GN-AW2U	3RK15A-AW2U	7,400円
	3RK15GN-CW2J	3RK15A-CW2J	7,600円
	3RK15GN-CW2E	3RK15A-CW2E	7,600円

●ギヤヘッド

ギヤヘッドの種類		ギヤヘッド品名	減速比	定価
平行軸	GN-K ギヤヘッド	3GN□K	3~18	5,800円
			25~36	6,300円
			50~180	7,000円
		3GN10XK (中間ギヤヘッド)		

許容トルク

- 回転速度はモーターの同期回転速度 (50 Hz : 1500 r/min, 60 Hz : 1800 r/min) を基準に減速比で割って計算しています。実際の回転速度は、負荷の大きさに応じて2~20%少ない値を示します。
- 表の減速比よりさらに減速させたい場合には、ギヤヘッドとモーターの間に減速比10の中間ギヤヘッドを取り付けることができます。その場合の許容トルクは5 N·mです。

●50 Hz

単位：N·m

品名	回転速度 r/min	減速比																			
		500	417	300	250	200	167	120	100	83	60	50	42	30	25	20	17	15	12.5	10	8.3
モーター/ギヤヘッド	減速比	3	3.6	5	6	7.5	9	12.5	15	18	25	30	36	50	60	75	90	100	120	150	180
3RK15GN-AW2J 3RK15GN-CW2J 3RK15GN-CW2E	3GN□K	0.30	0.36	0.51	0.61	0.76	0.91	1.3	1.5	1.8	2.3	2.7	3.3	4.1	5	5	5	5	5	5	5

●60 Hz

単位：N·m

品名	回転速度 r/min	減速比																			
		600	500	360	300	240	200	144	120	100	72	60	50	36	30	24	20	18	15	12	10
モーター/ギヤヘッド	減速比	3	3.6	5	6	7.5	9	12.5	15	18	25	30	36	50	60	75	90	100	120	150	180
3RK15GN-AW2J 3RK15GN-AW2U 3RK15GN-CW2J 3RK15GN-CW2E	3GN□K	0.26	0.31	0.43	0.51	0.64	0.77	1.1	1.3	1.5	1.9	2.3	2.8	3.5	4.2	5	5	5	5	5	5

許容ラジアル荷重・許容アキシャル荷重・許容慣性モーメントJ

ギヤヘッドの仕様 → 38ページ

ギヤヘッドの仕様の解説については、当社WEBサイトをご確認ください。

<https://www.orientalmotor.co.jp/>

技術情報 > 技術資料 > ギヤヘッドの仕様

- 品名中の□には、減速比を表す数字が入ります。

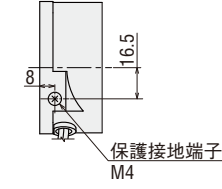
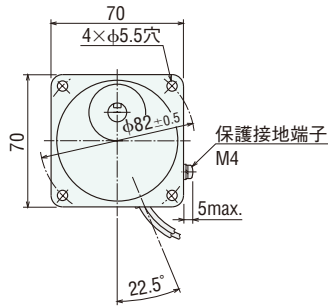
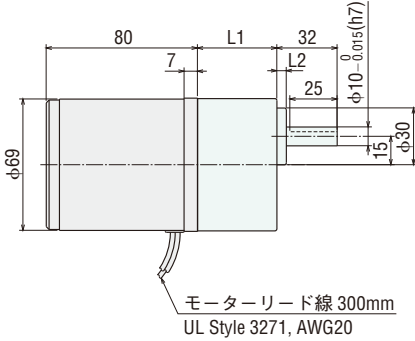
外形図 (単位 mm)

●「取付用ねじ」はギヤヘッドに付属しています。

●モーター/平行軸ギヤヘッド

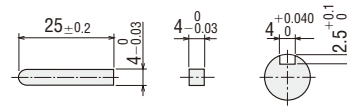
2D & 3D CAD

モーター品名	ギヤヘッド品名	減速比	L1	L2	質量 kg		2D CAD
					モーター	ギヤヘッド	
3RK15GN-AW2□ 3RK15GN-CW2□	3GN□K	3~18	32	3	1.1	0.34	A590A
		25~36	42			0.43	A590B
		50~180				0.48	



保護接地端子詳細図

平行キー (付属品)

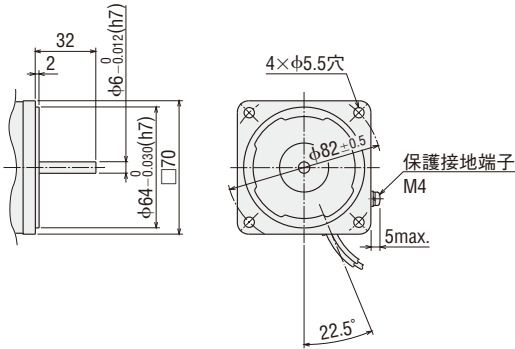


●丸シャフトタイプのシャフト部

シャフト部を除くモーター外形は、歯切りシャフトタイプと同じです。

2D & 3D CAD

タイプ	質量 kg	2D CAD
リード線タイプ	1.1	A448

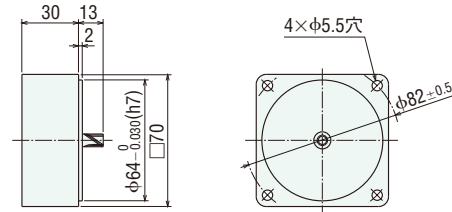


●中間ギヤヘッド

3GN10XK

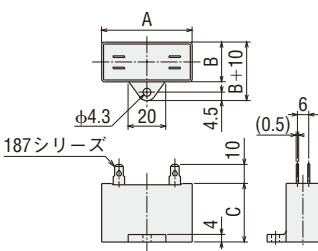
質量 : 0.3 kg

2D CAD A009 3D CAD



●コンデンサ (付属品)

単位 : mm



モーター品名		コンデンサ品名	A	B	C	質量 g
歯切りシャフトタイプ	丸シャフトタイプ					
3RK15GN-AW2J	3RK15A-AW2J	CH75CFAUL2	48	21	31	41
3RK15GN-AW2U	3RK15A-AW2U	CH60CFAUL2	38	21	31	35
3RK15GN-CW2J	3RK15A-CW2J	CH18BFAUL	38	21	31	37
3RK15GN-CW2E	3RK15A-CW2E	CH15BFAUL	38	21	31	37

●モーターには、コンデンサ、コンデンサキャップを付属しています。

●品名中の□には、付属のコンデンサの種類を表す J、U または E のいずれかが入ります。
品名中の□には、減速比を表す数字が入ります

ラインアップ
品名の見方

1W

6W

15W

25W

40W

60W

90W

ギヤヘッド
の仕様

レバーシブルモーター

25 W

□80 mm

レバーシブルモーター

回転方向の瞬時切替
交流電源で動作



■モーター、ギヤヘッドの種類と組み合わせ

平行軸ギヤヘッド 直交軸ギヤヘッド



歯切り
シャフトタイプ



丸シャフトタイプ

◇モーター(歯切りシャフトタイプ)／平行軸ギヤヘッド・直交軸ギヤヘッド

電圧	モーター品名		平行軸 ギヤヘッド品名	直交軸 ギヤヘッド品名
	リード線タイプ	端子箱付タイプ		
単相 100 V	4RK25GN-AW2J	4RK25GN-AW2TJ	4GN□K 4GN10XK (中間ギヤヘッド)	4GN□RH (中空軸) 4GN□RA (中実軸)
単相 110/115 V	4RK25GN-AW2U	4RK25GN-AW2TU		
単相 200 V	4RK25GN-CW2J	4RK25GN-CW2TJ		
単相 220/230 V	4RK25GN-CW2E	4RK25GN-CW2TE		

◇モーター(丸シャフトタイプ)

電圧	モーター品名	
	リード線タイプ	端子箱付タイプ
単相 100 V	4RK25A-AW2J	4RK25A-AW2TJ
単相 110/115 V	4RK25A-AW2U	4RK25A-AW2TU
単相 200 V	4RK25A-CW2J	4RK25A-CW2TJ
単相 220/230 V	4RK25A-CW2E	4RK25A-CW2TE

●品名中の□には、減速比を表す数字が入ります。

25 W

□80 mm

平行軸ギヤヘッド/直交軸ギヤヘッド
丸シャフトモーター



ラインアップ
品名の見方

1W

6W

15W

25W

40W

60W

90W

ギヤヘッド
の仕様

仕様 30分定格



品名		出力 W	電圧 V	周波数 Hz	電流 A	起動 トルク mN·m	定格 トルク mN·m	定格 回転速度 r/min	コンデンサ 容量 μF	過熱 保護 装置
リード線タイプ	端子箱付タイプ									
4RK25GN-AW2J 4RK25A-AW2J	4RK25GN-AW2TJ 4RK25A-AW2TJ	25	単相 100	50	0.59	160	205	1200	10	TP
				60	0.69	140	170	1450		
4RK25GN-AW2U 4RK25A-AW2U	4RK25GN-AW2TU 4RK25A-AW2TU	25	単相 110 単相 115	60	0.56	140	170	1450	8.0	
4RK25GN-CW2J 4RK25A-CW2J	4RK25GN-CW2TJ 4RK25A-CW2TJ	25	単相 200	50	0.32	160	205	1200	3.0	
				60	0.40	140	170	1450		
4RK25GN-CW2E 4RK25A-CW2E	4RK25GN-CW2TE 4RK25A-CW2TE	25	単相 220 単相 230	50	0.29	140	205	1200	2.5	
				60	0.35		170	1450		
				50	0.30	160	205	1200		
				60	0.35	140	170	1450		

- レバーシブルモーターの定格トルク、起動トルクは簡易ブレーキをつけない状態で表示しています。
- モーター銘板に記載されている品名は、コンデンサの種類を表す記号（J、U、E）がつきません。各種海外規格の認証は、モーター銘板品名で取得しています。
- TP：サーマルプロテクタ（自動復帰型）を内蔵しています。モーターが何らかの原因で過熱すると、サーマルプロテクタがはたらいてモーターは停止します。モーターの温度が下がると自動的に運転を再開しますので、点検作業は必ず電源を切っておこなってください。

種類と価格

●モーター

タイプ	品名		定価
	歯切りシャフトタイプ	丸シャフトタイプ	
リード線 タイプ	4RK25GN-AW2J	4RK25A-AW2J	8,100円
	4RK25GN-AW2U	4RK25A-AW2U	8,100円
	4RK25GN-CW2J	4RK25A-CW2J	8,500円
	4RK25GN-CW2E	4RK25A-CW2E	8,500円
端子箱付 タイプ	4RK25GN-AW2TJ	4RK25A-AW2TJ	11,000円
	4RK25GN-AW2TU	4RK25A-AW2TU	11,000円
	4RK25GN-CW2TJ	4RK25A-CW2TJ	11,300円
	4RK25GN-CW2TE	4RK25A-CW2TE	11,300円

●ギヤヘッド

ギヤヘッド の種類		ギヤヘッド 品名	減速比	定価
平行軸	GN-K ギヤヘッド	4GN□K	3~18	5,900円
			25~36	6,400円
			50~180	7,100円
		4GN10XK (中間ギヤヘッド)	5,900円	
直交軸	中空軸 ギヤヘッド	4GN□RH	3~18	10,600円
			25~36	11,500円
			50~180	12,600円
	中実軸 ギヤヘッド	4GN□RA	3~18	8,900円
			25~36	9,700円
			50~180	10,700円

●品名中の□には、減速比を表す数字が入ります。

■許容トルク

- 回転速度はモーターの同期回転速度(50 Hz : 1500 r/min. 60 Hz : 1800 r/min)を基準に減速比で割って計算しています。実際の回転速度は、負荷の大きさに応じて2~20%少ない値を示します。
- 表の減速比よりさらに減速させたい場合には、ギヤヘッドとモーターの間に減速比10の中間ギヤヘッドを取り付けることができます。その場合の許容トルクは8 N・mです。ただし、1/25~1/36のギヤヘッドを取り付けた場合は6 N・mです。

●平行軸ギヤヘッド50 Hz

単位 : N・m

品名	回転速度 r/min	500	417	300	250	200	167	120	100	83	60	50	42	30	25	20	17	15	12.5	10	8.3
	減速比	3	3.6	5	6	7.5	9	12.5	15	18	25	30	36	50	60	75	90	100	120	150	180
4RK25GN-AW2□J 4RK25GN-CW2□J 4RK25GN-CW2□E	4GN□K	0.50	0.60	0.83	1.0	1.2	1.5	2.1	2.5	3.0	3.7	4.5	5.4	6.8	8	8	8	8	8	8	8

●平行軸ギヤヘッド60 Hz

単位 : N・m

品名	回転速度 r/min	600	500	360	300	240	200	144	120	100	72	60	50	36	30	24	20	18	15	12	10
	減速比	3	3.6	5	6	7.5	9	12.5	15	18	25	30	36	50	60	75	90	100	120	150	180
4RK25GN-AW2□J 4RK25GN-AW2□U 4RK25GN-CW2□J 4RK25GN-CW2□E	4GN□K	0.41	0.50	0.69	0.83	1.0	1.2	1.7	2.1	2.5	3.1	3.7	4.5	5.6	6.7	8	8	8	8	8	8

●直交軸ギヤヘッド50 Hz

単位 : N・m

品名	回転速度 r/min	500	417	300	250	200	167	120	100	83	60	50	42	30	25	20	17	15	12.5	10	8.3
	減速比	3	3.6	5	6	7.5	9	12.5	15	18	25	30	36	50	60	75	90	100	120	150	180
4RK25GN-AW2□J 4RK25GN-CW2□J /4GN□RH	定格	0.25	0.3	0.41	0.49	0.77	0.92	1.5	1.8	2.2	3.1	3.7	4.4	6.2	7.4	8	8	8	8	8	8
	起動	0.19	0.23	0.32	0.38	0.6	0.72	1.1	1.3	1.6	2.2	2.6	3.1	4.3	5.2	6.5	7.8	8	8	8	8
4RK25GN-AW2□J 4RK25GN-CW2□J /4GN□RA	定格	0.31	0.37	0.51	0.62	0.77	0.92	1.5	1.8	2.2	3.1	3.7	4.4	6.2	7.4	8	8	8	8	8	8
	起動	0.24	0.29	0.4	0.48	0.6	0.72	1.1	1.3	1.6	2.2	2.6	3.1	4.3	5.2	6.5	7.8	8	8	8	8

●直交軸ギヤヘッド60 Hz

単位 : N・m

品名	回転速度 r/min	600	500	360	300	240	200	144	120	100	72	60	50	36	30	24	20	18	15	12	10
	減速比	3	3.6	5	6	7.5	9	12.5	15	18	25	30	36	50	60	75	90	100	120	150	180
4RK25GN-AW2□J 4RK25GN-CW2□J /4GN□RH	定格	0.2	0.24	0.34	0.41	0.64	0.77	1.3	1.5	1.8	2.6	3.1	3.7	5.1	6.1	7.7	8	8	8	8	8
	起動	0.17	0.2	0.28	0.34	0.53	0.63	0.95	1.1	1.4	1.9	2.3	2.7	3.8	4.5	5.7	6.8	7.6	8	8	8
4RK25GN-AW2□J 4RK25GN-CW2□J /4GN□RA	定格	0.26	0.31	0.43	0.51	0.64	0.77	1.3	1.5	1.8	2.6	3.1	3.7	5.1	6.1	7.7	8	8	8	8	8
	起動	0.21	0.25	0.35	0.42	0.53	0.63	0.95	1.1	1.4	1.9	2.3	2.7	3.8	4.5	5.7	6.8	7.6	8	8	8

■許容ラジアル荷重・許容アキシアル荷重・許容慣性モーメントJ

ギヤヘッドの仕様 → 38ページ

ギヤヘッドの仕様の解説については、当社WEBサイトをご確認ください。

<https://www.orientalmotor.co.jp/>

技術情報 > 技術資料 > ギヤヘッドの仕様

- 品名中の□には、端子箱付を表す記号(T)が入ります。
- 品名中の□には、減速比を表す数字が入ります。

外形図 (単位 mm)

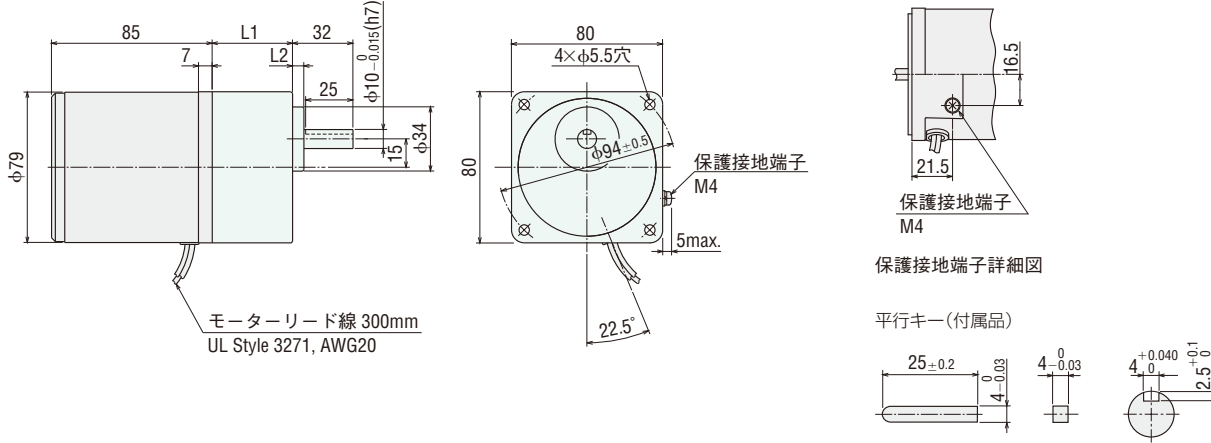
●「取付用ねじ」はギヤヘッドに付属しています。

●モーター/平行軸ギヤヘッド

◇リード線タイプ

2D & 3D CAD

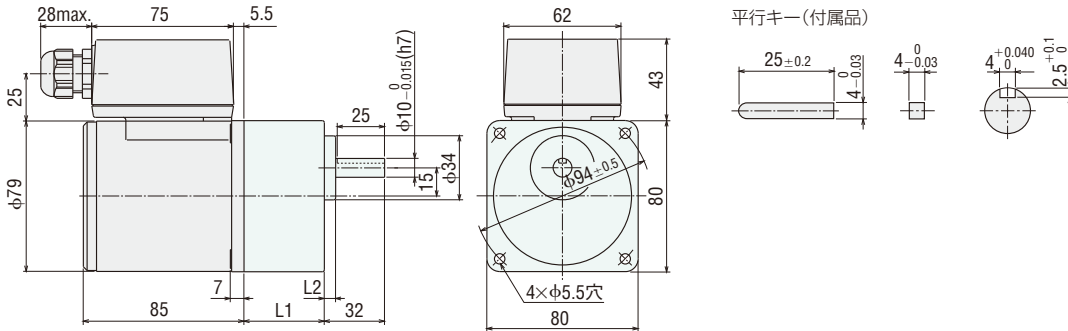
モーター品名	ギヤヘッド品名	減速比	L1	L2	質量 kg		2D CAD
					モーター	ギヤヘッド	
4RK25GN-AW2□ 4RK25GN-CW2□	4GN□K	3~18	32	3	1.5	0.45	A592A
		25~36	42.5			0.58	A592B
		50~180				0.63	



◇端子箱付タイプ

2D & 3D CAD

モーター品名	ギヤヘッド品名	減速比	L1	L2	質量 kg		2D CAD
					モーター	ギヤヘッド	
4RK25GN-AW2T□ 4RK25GN-CW2T□	4GN□K	3~18	32	3	1.7	0.45	A017A
		25~36	42.5			0.58	A017B
		50~180				0.63	



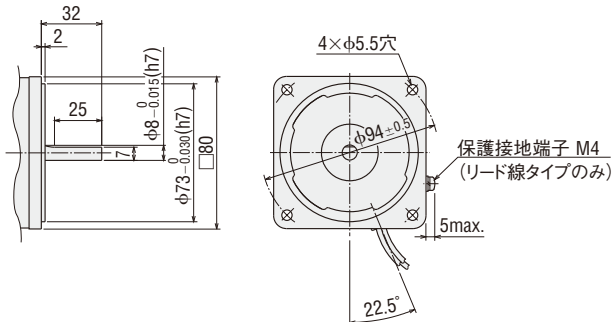
●適用ケーブル径はφ6~φ12です。

●丸シャフトタイプのシャフト部

シャフト部を除くモーター外形は、歯切りシャフトタイプと同じです。

2D & 3D CAD

タイプ	質量 kg	2D CAD
リード線タイプ	1.5	A450
端子箱付タイプ	1.7	A328



●品名中の□には、付属のコンデンサの種類を表すJ、UまたはEのいずれかが入ります。
品名中の□には、減速比を表す数字が入ります

ラインアップ
品名の見方

1W

6W

15W

25W

40W

60W

90W

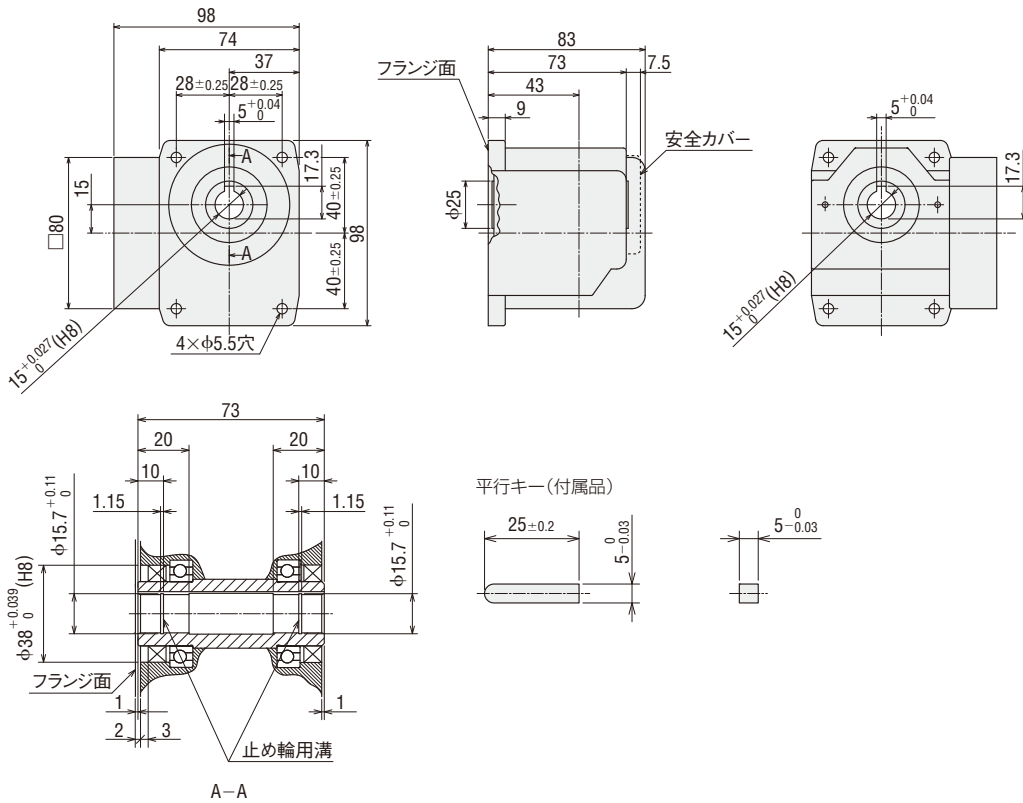
ギヤヘッド
の仕様

●直交軸・中空軸ギヤ

4GN□RH

質量：1.6 kg

2D CAD A254 3D CAD

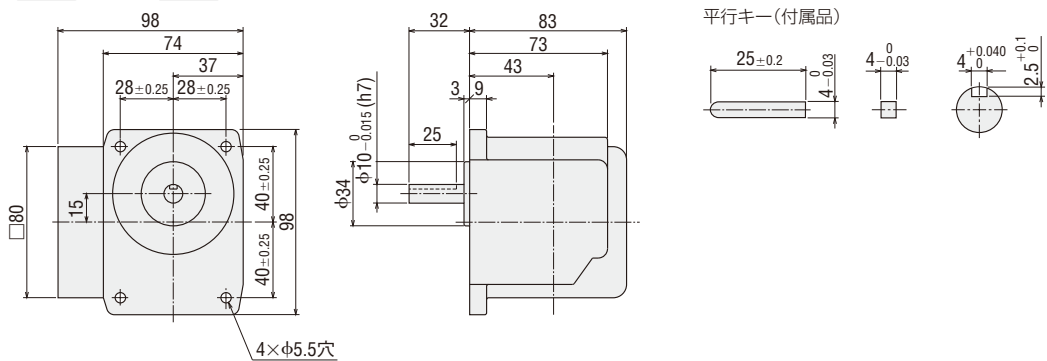


●直交軸・中実軸ギヤ

4GN□RA

質量：1.6 kg

2D CAD A255 3D CAD

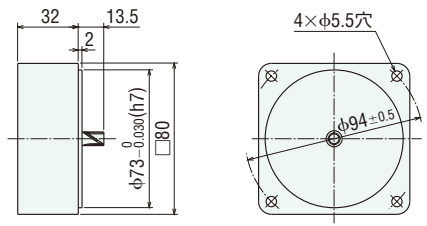


●中間ギヤヘッド

4GN10XK

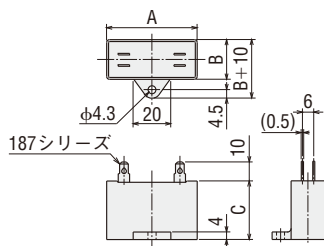
質量：0.4 kg

2D CAD A013 3D CAD



●品名中の□には、減速比を表す数字が入ります。

●コンデンサ(付属品)



モーター品名		コンデンサ品名	単位: mm			質量 g
リード線タイプ	端子箱付タイプ		A	B	C	
4RK25GN-AW2J 4RK25A-AW2J	4RK25GN-AW2TJ 4RK25A-AW2TJ	CH100CFAUL2	58	21	31	49
4RK25GN-AW2U 4RK25A-AW2U	4RK25GN-AW2TU 4RK25A-AW2TU	CH80CFAUL2	48	21	31	41
4RK25GN-CW2J 4RK25A-CW2J	4RK25GN-CW2TJ 4RK25A-CW2TJ	CH30BFAUL	58	21	31	50
4RK25GN-CW2E 4RK25A-CW2E	4RK25GN-CW2TE 4RK25A-CW2TE	CH25BFAUL	48	21	31	42

●モーターには、コンデンサ、コンデンサキャップを付属しています。

ラインアップ 品名の見方
1W
6W
15W
25W
40W
60W
90W
ギヤヘッド の仕様

レバーシブルモーター

40 W

□90 mm

レバーシブルモーター

回転方向の瞬時切替
交流電源で動作



■モーター、ギヤヘッドの種類と組み合わせ

平行軸ギヤヘッド 直交軸ギヤヘッド



歯切り
シャフトタイプ



丸シャフトタイプ

◇モーター(歯切りシャフトタイプ)／平行軸ギヤヘッド・直交軸ギヤヘッド

電圧	モーター品名		平行軸 ギヤヘッド品名	直交軸 ギヤヘッド品名
	リード線タイプ	端子箱付タイプ		
単相 100 V	5RK40GN-AW2J	5RK40GN-AW2TJ	5GN□K 5GN10XK (中間ギヤヘッド)	5GN□RH (中空軸) 5GN□RA (中実軸)
単相 110/115 V	5RK40GN-AW2U	5RK40GN-AW2TU		
単相 200 V	5RK40GN-CW2J	5RK40GN-CW2TJ		
単相 220/230 V	5RK40GN-CW2E	5RK40GN-CW2TE		

◇モーター(丸シャフトタイプ)

電圧	モーター品名	
	リード線タイプ	端子箱付タイプ
単相 100 V	5RK40A-AW2J	5RK40A-AW2TJ
単相 110/115 V	5RK40A-AW2U	5RK40A-AW2TU
単相 200 V	5RK40A-CW2J	5RK40A-CW2TJ
単相 220/230 V	5RK40A-CW2E	5RK40A-CW2TE

●品名中の□には、減速比を表す数字が入ります。

40 W

□90 mm

平行軸ギヤヘッド/直交軸ギヤヘッド
丸シャフトモーター



ラインアップ
品名の見方

1W

6W

15W

25W

40W

60W

90W

ギヤヘッド
の仕様

仕様 30分定格



品名		出力 W	電圧 V	周波数 Hz	電流 A	起動トルク mN·m	定格トルク mN·m	定格 回転速度 r/min	コンデンサ 容量 μF	過熱 保護 装置
リード線タイプ	端子箱付タイプ									
5RK40GN-AW2J 5RK40A-AW2J	5RK40GN-AW2TJ 5RK40A-AW2TJ	40	単相 100	50	0.91	300	315	1250	16	TP
				60	1.09	260	270	1450		
5RK40GN-AW2U 5RK40A-AW2U	5RK40GN-AW2TU 5RK40A-AW2TU	40	単相 110 単相 115	60	0.88	260	270	1450	12	
					0.87					
5RK40GN-CW2J 5RK40A-CW2J	5RK40GN-CW2TJ 5RK40A-CW2TJ	40	単相 200	50	0.46	270	315	1250	4.0	
				60	0.55	260	260	1500		
5RK40GN-CW2E 5RK40A-CW2E	5RK40GN-CW2TE 5RK40A-CW2TE	40	単相 220 単相 230	50	0.43	270	315	1250	3.5	
				60	0.48	260	260	1500		
				50	0.43	270	315	1250		
				60	0.48	260	260	1500		

●レバーシブルモーターの定格トルク、起動トルクは簡易ブレーキをつけない状態で表示しています。

●モーター銘板に記載されている品名は、コンデンサの種類を表す記号（J、U、E）がつきません。

各種海外規格の認証は、モーター銘板品名で取得しています。

●TP：サーマルプロテクタ（自動復帰型）を内蔵しています。モーターが何らかの原因で過熱すると、サーマルプロテクタがはたらいてモーターは停止します。モーターの温度が下がると自動的に運転を再開しますので、点検作業は必ず電源を切っておこなってください。

種類と価格

●モーター

タイプ	品名		定価
	歯切りシャフトタイプ	丸シャフトタイプ	
リード線 タイプ	5RK40GN-AW2J	5RK40A-AW2J	9,800円
	5RK40GN-AW2U	5RK40A-AW2U	9,800円
	5RK40GN-CW2J	5RK40A-CW2J	10,200円
	5RK40GN-CW2E	5RK40A-CW2E	10,200円
端子箱付 タイプ	5RK40GN-AW2TJ	5RK40A-AW2TJ	12,700円
	5RK40GN-AW2TU	5RK40A-AW2TU	12,700円
	5RK40GN-CW2TJ	5RK40A-CW2TJ	13,100円
	5RK40GN-CW2TE	5RK40A-CW2TE	13,100円

●ギヤヘッド

ギヤヘッド の種類		ギヤヘッド 品名	減速比	定価
平行軸	GN-K ギヤヘッド	5GN□K	3~18	7,000円
			25~36	7,700円
			50~180	8,300円
		5GN10XK (中間ギヤヘッド)	7,400円	
直交軸	中空軸 ギヤヘッド	5GN□RH	3~18	17,100円
			25~36	18,500円
			50~180	20,000円
	中実軸 ギヤヘッド	5GN□RA	3~18	13,200円
			25~36	14,300円
			50~180	15,700円

●品名中の□には、減速比を表す数字が入ります。

■許容トルク

- 回転速度はモーターの同期回転速度(50 Hz: 1500 r/min, 60 Hz: 1800 r/min)を基準に減速比で割って計算しています。実際の回転速度は、負荷の大きさに応じて2~20%少ない値を示します。
- 表の減速比よりさらに減速させたい場合には、ギヤヘッドとモーターの間に減速比10の中間ギヤヘッドを取り付けることができます。その場合の許容トルクは10 N・mです。

●平行軸ギヤヘッド50 Hz

単位: N・m

品名	回転速度 r/min	500	417	300	250	200	167	120	100	83	60	50	42	30	25	20	17	15	12.5	10	8.3
	減速比	3	3.6	5	6	7.5	9	12.5	15	18	25	30	36	50	60	75	90	100	120	150	180
5RK40GN-AW2□J 5RK40GN-CW2□J 5RK40GN-CW2□E	5GN□K	0.77	0.92	1.3	1.5	1.9	2.3	3.2	3.8	4.6	5.7	6.9	8.3	10	10	10	10	10	10	10	10

●平行軸ギヤヘッド60 Hz

単位: N・m

品名	回転速度 r/min	600	500	360	300	240	200	144	120	100	72	60	50	36	30	24	20	18	15	12	10
	減速比	3	3.6	5	6	7.5	9	12.5	15	18	25	30	36	50	60	75	90	100	120	150	180
5RK40GN-AW2□J 5RK40GN-AW2□U	5GN□K	0.66	0.79	1.1	1.3	1.6	2.0	2.7	3.3	3.9	4.9	5.9	7.1	8.9	10	10	10	10	10	10	10
5RK40GN-CW2□J 5RK40GN-CW2□E	5GN□K	0.63	0.76	1.1	1.3	1.6	1.9	2.6	3.2	3.8	4.7	5.7	6.8	8.6	10	10	10	10	10	10	10

●直交軸ギヤヘッド50 Hz

単位: N・m

品名	回転速度 r/min	500	417	300	250	200	167	120	100	83	60	50	42	30	25	20	17	15	12.5	10	8.3
	減速比	3	3.6	5	6	7.5	9	12.5	15	18	25	30	36	50	60	75	90	100	120	150	180
5RK40GN-AW2□J /5GN□RH	定格	0.47	0.57	0.79	0.95	1.6	1.9	2.7	3.2	3.9	4.7	5.7	6.8	9.5	10	10	10	10	10	10	10
	起動	0.45	0.54	0.75	0.9	1.4	1.6	2.3	2.7	3.2	4.1	4.9	5.8	8.1	9.7	10	10	10	10	10	10
5RK40GN-CW2□J /5GN□RH	定格	0.47	0.57	0.79	0.95	1.6	1.9	2.7	3.2	3.9	4.7	5.7	6.8	9.5	10	10	10	10	10	10	10
	起動	0.41	0.49	0.68	0.81	1.2	1.5	2	2.4	2.9	3.6	4.4	5.2	7.3	8.7	10	10	10	10	10	10
5RK40GN-AW2□J /5GN□RA	定格	0.64	0.77	1.1	1.3	1.6	1.9	2.7	3.2	3.9	4.7	5.7	6.8	9.5	10	10	10	10	10	10	10
	起動	0.54	0.65	0.9	1.1	1.4	1.6	2.3	2.7	3.2	4.1	4.9	5.8	8.1	9.7	10	10	10	10	10	10
5RK40GN-CW2□J /5GN□RA	定格	0.64	0.77	1.1	1.3	1.6	1.9	2.7	3.2	3.9	4.7	5.7	6.8	9.5	10	10	10	10	10	10	10
	起動	0.49	0.58	0.81	0.97	1.2	1.5	2	2.4	2.9	3.6	4.4	5.2	7.3	8.7	10	10	10	10	10	10

●直交軸ギヤヘッド60 Hz

単位: N・m

品名	回転速度 r/min	600	500	360	300	240	200	144	120	100	72	60	50	36	30	24	20	18	15	12	10
	減速比	3	3.6	5	6	7.5	9	12.5	15	18	25	30	36	50	60	75	90	100	120	150	180
5RK40GN-AW2□J /5GN□RH	定格	0.41	0.49	0.68	0.81	1.4	1.7	2.3	2.8	3.3	4.1	4.9	5.8	8.1	9.7	10	10	10	10	10	10
	起動	0.39	0.47	0.65	0.78	1.2	1.4	2	2.3	2.8	3.5	4.2	5.1	7	8.4	10	10	10	10	10	10
5RK40GN-CW2□J /5GN□RH	定格	0.39	0.47	0.65	0.78	1.3	1.6	2.2	2.7	3.2	3.9	4.7	5.6	7.8	9.4	10	10	10	10	10	10
	起動	0.39	0.47	0.65	0.78	1.2	1.4	2	2.3	2.8	3.5	4.2	5.1	7	8.4	10	10	10	10	10	10
5RK40GN-AW2□J /5GN□RA	定格	0.55	0.66	0.92	1.1	1.4	1.7	2.3	2.8	3.3	4.1	4.9	5.8	8.1	9.7	10	10	10	10	10	10
	起動	0.47	0.56	0.78	0.94	1.2	1.4	2	2.3	2.8	3.5	4.2	5.1	7	8.4	10	10	10	10	10	10
5RK40GN-CW2□J /5GN□RA	定格	0.53	0.64	0.88	1.1	1.3	1.6	2.2	2.7	3.2	3.9	4.7	5.6	7.8	9.4	10	10	10	10	10	10
	起動	0.47	0.56	0.78	0.94	1.2	1.4	2	2.3	2.8	3.5	4.2	5.1	7	8.4	10	10	10	10	10	10

■許容ラジアル荷重・許容アキシャル荷重・許容慣性モーメントJ

ギヤヘッドの仕様→38ページ

ギヤヘッドの仕様の解説については、当社WEBサイトをご確認ください。

<https://www.orientalmotor.co.jp/>

技術情報>技術資料>ギヤヘッドの仕様

- 品名中の□には、端子箱付を表す記号(T)が入ります。
- 品名中の□には、減速比を表す数字が入ります。

外形図 (単位 mm)

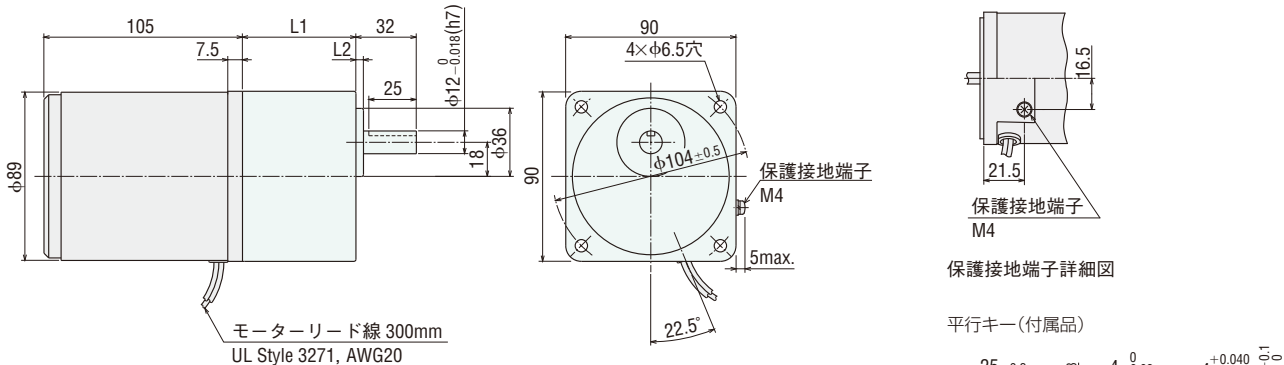
●「取付用ねじ」はギヤヘッドに付属しています。

●モーター/平行軸ギヤヘッド

◇リード線タイプ

2D & 3D CAD

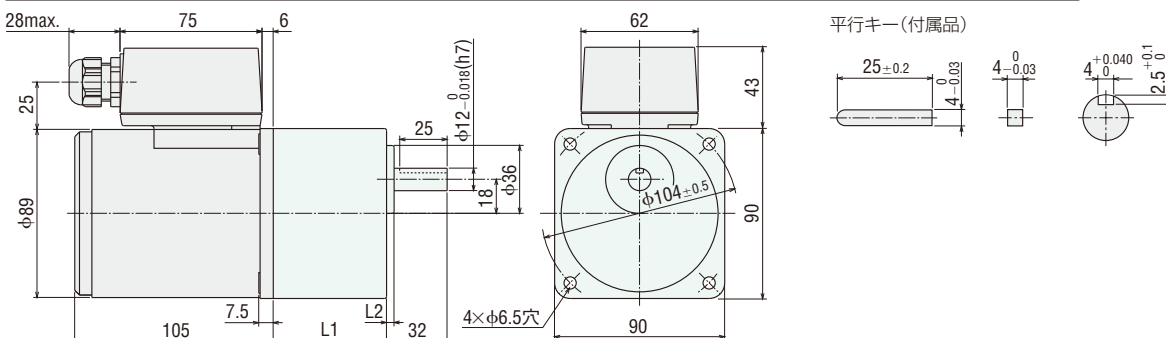
モーター品名	ギヤヘッド品名	減速比	L1	L2	質量 kg		2D CAD
					モーター	ギヤヘッド	
5RK40GN-AW2□ 5RK40GN-CW2□	5GN□K	3~18	42	3	2.5	0.77	A596A
		25~36	60			1.1	A596B
		50~180				1.2	



◇端子箱付タイプ

2D & 3D CAD

モーター品名	ギヤヘッド品名	減速比	L1	L2	質量 kg		2D CAD
					モーター	ギヤヘッド	
5RK40GN-AW2T□ 5RK40GN-CW2T□	5GN□K	3~18	42	3	2.6	0.77	A023A
		25~36	60			1.1	A023B
		50~180				1.2	



●適用ケーブル径はφ6~φ12です。

●品名中の□には、付属のコンデンサの種類を表すJ、UまたはEのいずれかが入ります。
品名中の□には、減速比を表す数字が入ります

ラインアップ
品名の見方

1W

6W

15W

25W

40W

60W

90W

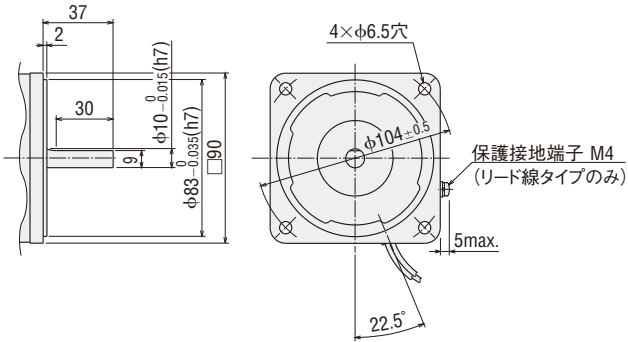
ギヤヘッド
の仕様

●丸シャフトタイプのシャフト部

シャフト部を除くモーター外形は、歯切りシャフトタイプと同じです。

2D & 3D CAD

タイプ	質量 kg	2D CAD
リード線タイプ	2.5	A453
端子箱付タイプ	2.6	A330

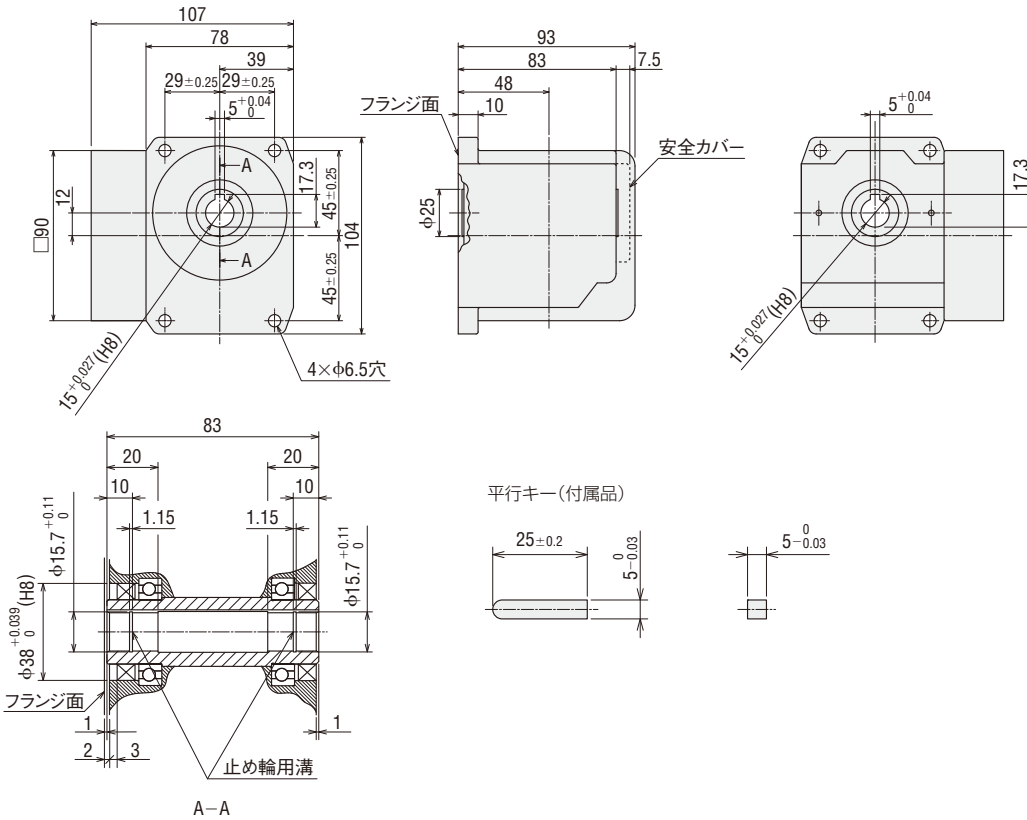


●直交軸・中空軸ギヤ

5GN□RH

質量：2.0 kg

2D CAD A229 3D CAD

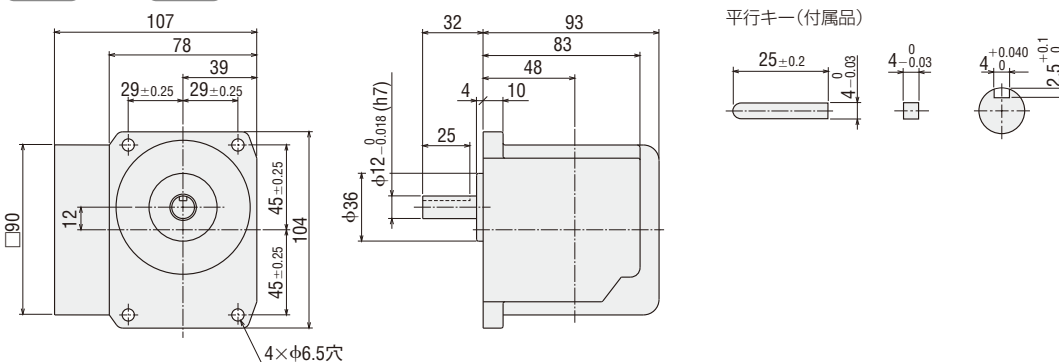


●直交軸・中実軸ギヤ

5GN□RA

質量：2.0 kg

2D CAD A025 3D CAD



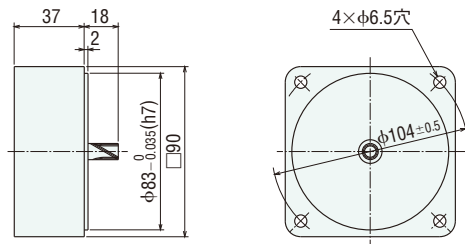
●品名中の□には、減速比を表す数字が入ります。

● 中間ギヤヘッド

5GN10XK

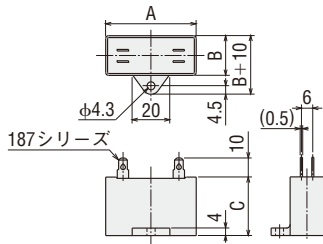
質量：0.6 kg

2D CAD A022 3D CAD

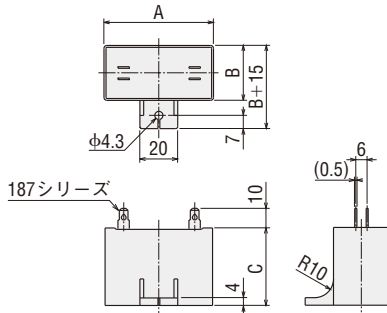


● コンデンサ (付属品)

外形図番号①



外形図番号②



単位：mm

モーター品名		コンデンサ 品名	A	B	C	質量 g	外形図 番号
リード線タイプ	端子箱付タイプ						
5RK40GN-AW2J 5RK40A-AW2J	5RK40GN-AW2TJ 5RK40A-AW2TJ	CH160CFAUL2	58	23.5	37	71	②
5RK40GN-AW2U 5RK40A-AW2U	5RK40GN-AW2TU 5RK40A-AW2TU	CH120CFAUL2	58	22	35	60	①
5RK40GN-CW2J 5RK40A-CW2J	5RK40GN-CW2TJ 5RK40A-CW2TJ	CH40BFAUL	58	23.5	37	73	②
5RK40GN-CW2E 5RK40A-CW2E	5RK40GN-CW2TE 5RK40A-CW2TE	CH35BFAUL	58	22	35	59	①

●モーターには、コンデンサ、コンデンサキャップを付属しています。

ラインアップ
品名の見方

1W

6W

15W

25W

40W

60W

90W

ギヤヘッド
の仕様

レバーシブルモーター

60 W

□90 mm

レバーシブルモーター

回転方向の瞬時切替
交流電源で動作



■モーター、ギヤヘッドの種類と組み合わせ

平行軸ギヤヘッド 直交軸ギヤヘッド



歯切り
シャフトタイプ



丸シャフトタイプ

◇モーター(歯切りシャフトタイプ)／平行軸ギヤヘッド・直交軸ギヤヘッド

電圧	モーター品名		平行軸 ギヤヘッド品名	直交軸 ギヤヘッド品名
	リード線タイプ	端子箱付タイプ		
単相 100 V	5RK60GE-AW2J	5RK60GE-AW2TJ	5GE□S 5GE10XS (中間ギヤヘッド)	5GE□RH (中空軸) 5GE□RA (中実軸)
単相 110/115 V	5RK60GE-AW2U	5RK60GE-AW2TU		
単相 200 V	5RK60GE-CW2J	5RK60GE-CW2TJ		
単相 220/230 V	5RK60GE-CW2E	5RK60GE-CW2TE		

◇モーター(丸シャフトタイプ)

電圧	モーター品名	
	リード線タイプ	端子箱付タイプ
単相 100 V	5RK60A-AW2J	5RK60A-AW2TJ
単相 110/115 V	5RK60A-AW2U	5RK60A-AW2TU
単相 200 V	5RK60A-CW2J	5RK60A-CW2TJ
単相 220/230 V	5RK60A-CW2E	5RK60A-CW2TE

●品名中の□には、減速比を表す数字が入ります。

60 W

□90 mm

平行軸ギヤヘッド/直交軸ギヤヘッド 丸シャフトモーター



ラインアップ
品名の見方

1W

6W

15W

25W

40W

60W

90W

ギヤヘッド
の仕様

仕様 30分定格



品名		出力 W	電圧 V	周波数 Hz	電流 A	起動トルク mN·m	定格トルク mN·m	定格 回転速度 r/min	コンデンサ 容量 μF	過熱 保護 装置
リード線タイプ	端子箱付タイプ									
5RK60GE-AW2J 5RK60A-AW2J	5RK60GE-AW2TJ 5RK60A-AW2TJ	60	単相 100	50	1.35	470	490	1200	25	TP
				60	1.52	380	405	1450		
5RK60GE-AW2U 5RK60A-AW2U	5RK60GE-AW2TU 5RK60A-AW2TU	60	単相 110 単相 115	60	1.27	380	405	1450	20	
				50	0.66	450	490	1200	6.0	
5RK60GE-CW2J 5RK60A-CW2J	5RK60GE-CW2TJ 5RK60A-CW2TJ	60	単相 200	60	0.79	380	405	1450		
				50	0.61	420	490	1200	5.0	
5RK60GE-CW2E 5RK60A-CW2E	5RK60GE-CW2TE 5RK60A-CW2TE	60	単相 220 単相 230	60	0.67	380	405	1450		
				50	0.63	470	490	1200		
				60	0.66	380	405	1450		
				60	0.66	380	405	1450		

●レバーシブルモーターの定格トルク、起動トルクは簡易ブレーキをつけない状態で表示しています。

●モーター銘板に記載されている品名は、コンデンサの種類を表す記号（J、U、E）がつきません。

各種海外規格の認証は、モーター銘板品名で取得しています。

●TP：サーマルプロテクタ（自動復帰型）を内蔵しています。モーターが何らかの原因で過熱すると、サーマルプロテクタがはたらいてモーターは停止します。モーターの温度が下がると自動的に運転を再開しますので、点検作業は必ず電源を切っておこなってください。

種類と価格

●モーター

タイプ	品名		定価
	歯切りシャフトタイプ	丸シャフトタイプ	
リード線 タイプ	5RK60GE-AW2J	5RK60A-AW2J	11,600円
	5RK60GE-AW2U	5RK60A-AW2U	11,600円
	5RK60GE-CW2J	5RK60A-CW2J	12,000円
	5RK60GE-CW2E	5RK60A-CW2E	12,000円
端子箱付 タイプ	5RK60GE-AW2TJ	5RK60A-AW2TJ	14,400円
	5RK60GE-AW2TU	5RK60A-AW2TU	14,400円
	5RK60GE-CW2TJ	5RK60A-CW2TJ	14,900円
	5RK60GE-CW2TE	5RK60A-CW2TE	14,900円

●ギヤヘッド

ギヤヘッド の種類		ギヤヘッド 品名	減速比	定価
平行軸	GE-S ギヤヘッド	5GE□S	3~9	10,700円
			12.5~18	12,100円
			25~60	12,800円
			75~180	13,700円
		5GE10XS (中間ギヤヘッド)	11,500円	
直交軸	中空軸 ギヤヘッド	5GE□RH	3~25	23,200円
			30~60	24,800円
			75~180	26,500円
	中実軸 ギヤヘッド	5GE□RA	3~25	19,400円
			30~60	20,900円
			75~180	22,000円

●品名中の□には、減速比を表す数字が入ります。

許容トルク

- 回転速度はモーターの同期回転速度 (50 Hz : 1500 r/min, 60 Hz : 1800 r/min) を基準に減速比で割って計算しています。実際の回転速度は、負荷の大きさに応じて 2~20% 少ない値を示します。
- 表の減速比よりさらに減速させたい場合には、ギヤヘッドとモーターの間に減速比 10 の中間ギヤヘッドを取り付けることができます。その場合の許容トルクは 20 N・m です。

● 平行軸ギヤヘッド 50 Hz

単位 : N・m

品名	回転速度 r/min	500	417	300	250	200	167	120	100	83	60	50	42	30	25	20	17	15	12.5	10	8.3
	減速比	3	3.6	5	6	7.5	9	12.5	15	18	25	30	36	50	60	75	90	100	120	150	180
5RK60GE-AW2□J 5RK60GE-CW2□J 5RK60GE-CW2□E	5GE□S	1.2	1.4	2.0	2.4	3.0	3.6	4.5	5.4	6.4	8.1	9.7	11.6	16.2	19.4	20	20	20	20	20	20

● 平行軸ギヤヘッド 60 Hz

単位 : N・m

品名	回転速度 r/min	600	500	360	300	240	200	144	120	100	72	60	50	36	30	24	20	18	15	12	10
	減速比	3	3.6	5	6	7.5	9	12.5	15	18	25	30	36	50	60	75	90	100	120	150	180
5RK60GE-AW2□J 5RK60GE-AW2□U 5RK60GE-CW2□J 5RK60GE-CW2□E	5GE□S	0.98	1.2	1.6	2.0	2.5	3.0	3.7	4.4	5.3	6.7	8.0	9.6	13.4	16.0	17.9	20	20	20	20	20

● 直交軸ギヤヘッド 50 Hz

単位 : N・m

品名	回転速度 r/min	500	417	300	250	200	167	120	100	83	60	50	42	30	25	20	17	15	12.5	10	8.3
	減速比	3	3.6	5	6	7.5	9	12.5	15	18	25	30	36	50	60	75	90	100	120	150	180
5RK60GE-AW2□J /5GE□RH	定格	0.74	0.88	1.2	1.5	2.5	3	4.2	5	6	8.3	8.8	10.6	14.7	17.6	20	20	20	20	20	20
	起動	0.71	0.85	1.2	1.4	2.1	2.5	3.5	4.2	5.1	7.1	7.6	9.1	12.7	15.2	19	20	20	20	20	20
5RK60GE-CW2□J /5GE□RH	定格	0.74	0.88	1.2	1.5	2.5	3	4.2	5	6	8.3	8.8	10.6	14.7	17.6	20	20	20	20	20	20
	起動	0.68	0.81	1.1	1.4	2	2.4	3.4	4.1	4.9	6.8	7.3	8.7	12.2	14.6	18.2	20	20	20	20	20
5RK60GE-AW2□J /5GE□RA	定格	1	1.2	1.7	2	2.5	3	4.2	5	6	8.3	8.8	10.6	14.7	17.6	20	20	20	20	20	20
	起動	0.85	1	1.4	1.7	2.1	2.5	3.5	4.2	5.1	7.1	7.6	9.1	12.7	15.2	19	20	20	20	20	20
5RK60GE-CW2□J /5GE□RA	定格	1	1.2	1.7	2	2.5	3	4.2	5	6	8.3	8.8	10.6	14.7	17.6	20	20	20	20	20	20
	起動	0.81	0.97	1.4	1.6	2	2.4	3.4	4.1	4.9	6.8	7.3	8.7	12.2	14.6	18.2	20	20	20	20	20

● 直交軸ギヤヘッド 60 Hz

単位 : N・m

品名	回転速度 r/min	600	500	360	300	240	200	144	120	100	72	60	50	36	30	24	20	18	15	12	10
	減速比	3	3.6	5	6	7.5	9	12.5	15	18	25	30	36	50	60	75	90	100	120	150	180
5RK60GE-AW2□J 5RK60GE-CW2□J /5GE□RH	定格	0.61	0.73	1	1.2	2.1	2.5	3.4	4.1	5	6.9	7.3	8.7	12.2	14.6	18.2	20	20	20	20	20
	起動	0.57	0.68	0.95	1.1	1.7	2.1	2.9	3.4	4.1	5.7	6.2	7.4	10.3	12.3	15.4	18.5	20	20	20	20
5RK60GE-AW2□J 5RK60GE-CW2□J /5GE□RA	定格	0.83	0.99	1.4	1.7	2.1	2.5	3.4	4.1	5	6.9	7.3	8.7	12.2	14.6	18.2	20	20	20	20	20
	起動	0.68	0.82	1.1	1.4	1.7	2.1	2.9	3.4	4.1	5.7	6.2	7.4	10.3	12.3	15.4	18.5	20	20	20	20

許容ラジアル荷重・許容アキシャル荷重・許容慣性モーメント J

ギヤヘッドの仕様 → 38 ページ

ギヤヘッドの仕様の解説については、当社 WEB サイトをご確認ください。

<https://www.orientalmotor.co.jp/>

技術情報 > 技術資料 > ギヤヘッドの仕様

- 品名中の□には、端子箱付を表す記号 (T) が入ります。
品名中の□には、減速比を表す数字が入ります。

外形図 (単位 mm)

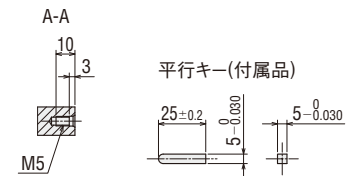
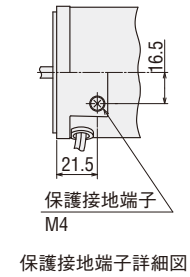
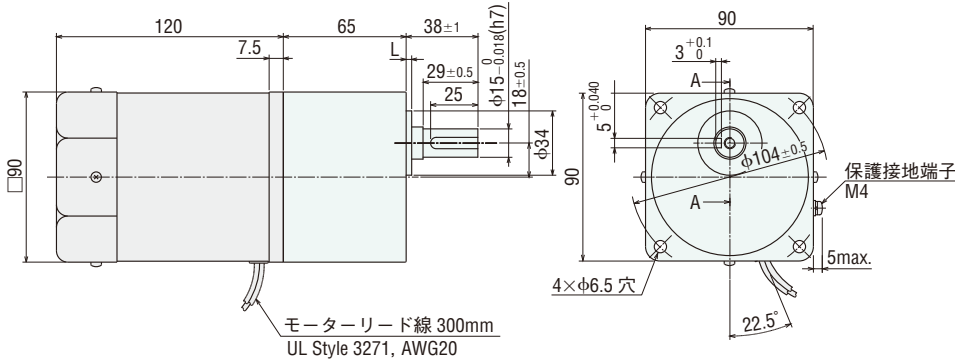
●「取付用ねじ」はギヤヘッドに付属しています。

●モーター/平行軸ギヤヘッド

◇リード線タイプ

2D & 3D CAD

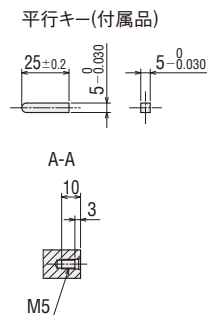
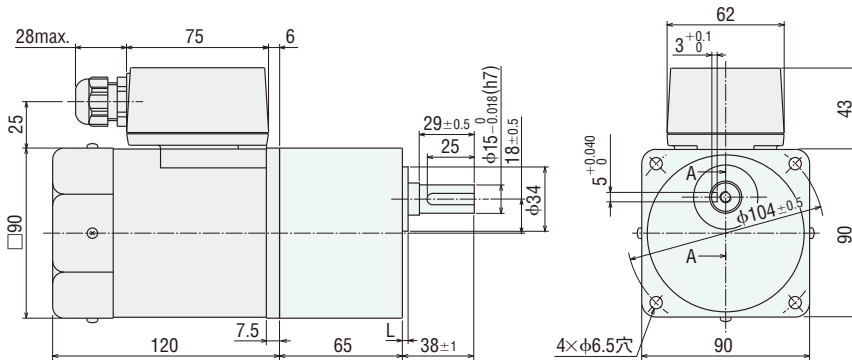
モーター品名	ギヤヘッド品名	減速比	L	質量 kg		2D CAD
				モーター	ギヤヘッド	
5RK60GE-AW2 5RK60GE-CW2	5GE□S	3~9	3	2.7	1.0	A455G
		12.5~18			1.3	
		25~60			1.4	
		75~180	7	1.5	A455	



◇端子箱付タイプ

2D & 3D CAD

モーター品名	ギヤヘッド品名	減速比	L	質量 kg		2D CAD
				モーター	ギヤヘッド	
5RK60GE-AW2T 5RK60GE-CW2T	5GE□S	3~9	3	2.8	1.0	A457G
		12.5~18			1.3	
		25~60			1.4	
		75~180	7	1.5	A457	



●適用ケーブル径はφ6~φ12です。

●品名中の□には、付属のコンデンサの種類を表すJ、UまたはEのいずれかが入ります。
品名中の□には、減速比を表す数字が入ります

ラインアップ
品名の見方

1W

6W

15W

25W

40W

60W

90W

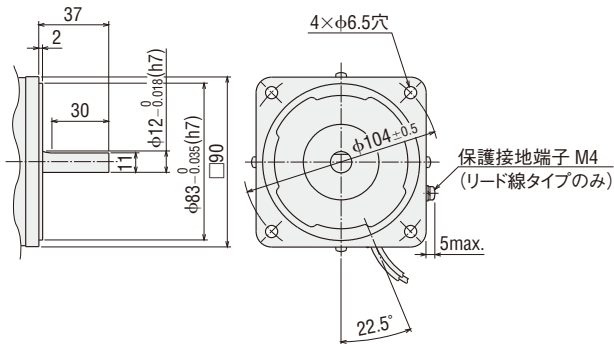
ギヤヘッド
の仕様

●丸シャフトタイプのシャフト部

シャフト部を除くモーター外形は、歯切りシャフトタイプと同じです。

2D & 3D CAD

タイプ	質量 kg	2D CAD
リード線タイプ	2.7	A456
端子箱付タイプ	2.8	A332

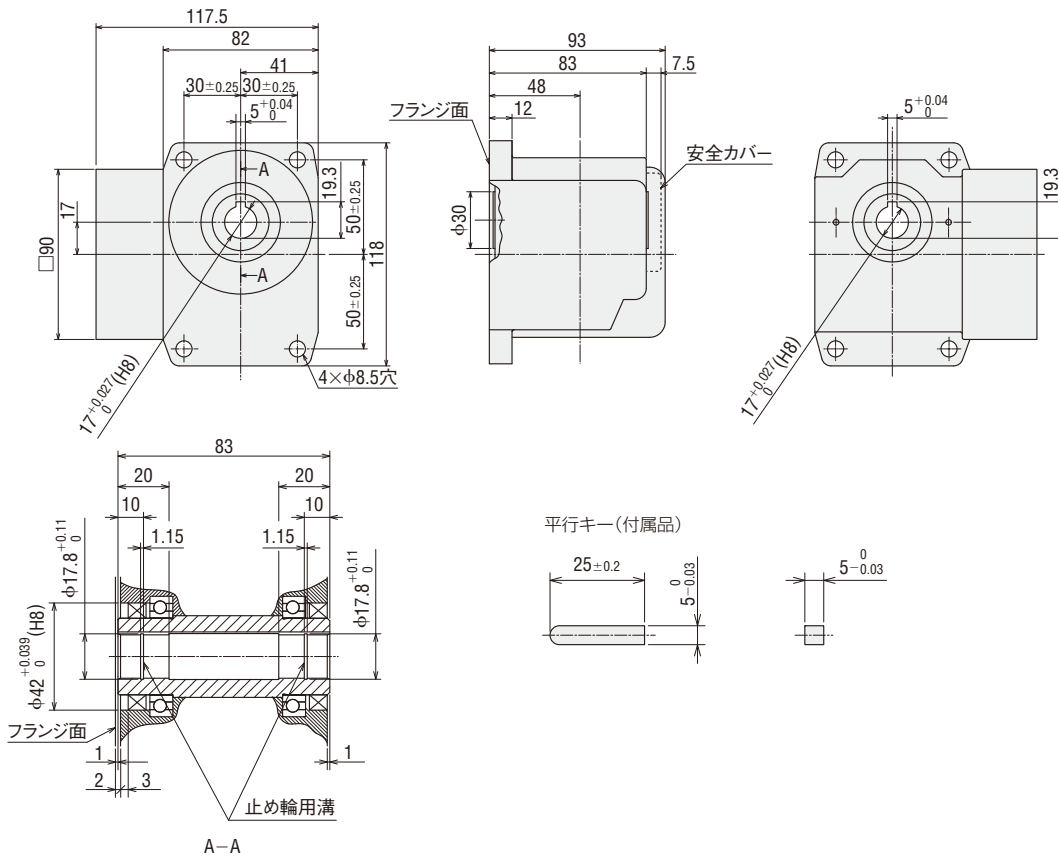


●直交軸・中空軸ギヤ

5GE□RH

質量：2.5 kg

2D CAD A230 3D CAD



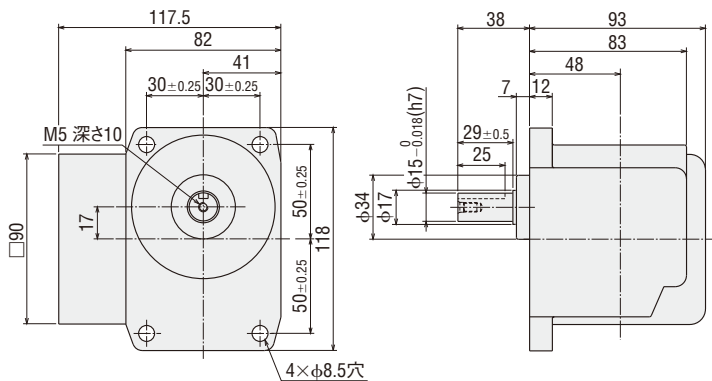
●品名中の□には、減速比を表す数字が入ります。

●直交軸・中実軸ギヤ

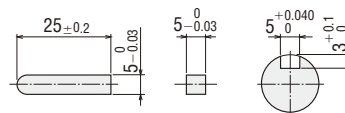
5GE□RA

質量：2.5 kg

2D CAD A512 3D CAD



平行キー(付属品)

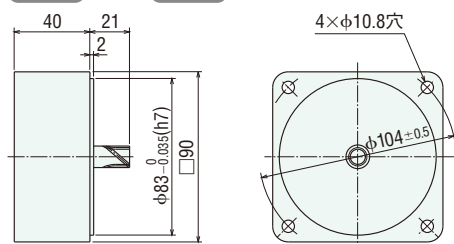


●中間ギヤヘッド

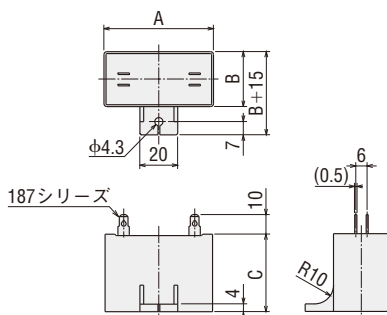
5GE10XS

質量：0.6 kg

2D CAD A029 3D CAD



●コンデンサ(付属品)



単位：mm

モーター品名		コンデンサ 品名	A	B	C	質量 g
リード線タイプ	端子箱付タイプ					
5RK60GE-AW2J 5RK60A-AW2J	5RK60GE-AW2TJ 5RK60A-AW2TJ	CH250CFAUL2	58	35	50	140
5RK60GE-AW2U 5RK60A-AW2U	5RK60GE-AW2TU 5RK60A-AW2TU	CH200CFAUL2	58	29	41	91
5RK60GE-CW2J 5RK60A-CW2J	5RK60GE-CW2TJ 5RK60A-CW2TJ	CH60BFAUL	58	29	41	92
5RK60GE-CW2E 5RK60A-CW2E	5RK60GE-CW2TE 5RK60A-CW2TE	CH50BFAUL	58	29	41	93

●モーターには、コンデンサ、コンデンサキャップを付属しています。

ラインアップ 品名の見方
1W
6W
15W
25W
40W
60W
90W
ギヤヘッド の仕様

●品名中の□には、減速比を表す数字が入ります。

レバーシブルモーター

90 W

□90 mm

レバーシブルモーター

回転方向の瞬時切替
交流電源で動作



■モーター、ギヤヘッドの種類と組み合わせ

平行軸ギヤヘッド 直交軸ギヤヘッド



歯切り
シャフトタイプ



丸シャフトタイプ

◇モーター(歯切りシャフトタイプ)／平行軸ギヤヘッド・直交軸ギヤヘッド

電圧	モーター品名		平行軸 ギヤヘッド品名	直交軸 ギヤヘッド品名
	リード線タイプ	端子箱付タイプ		
単相 100 V	5RK90GE-AW2J	5RK90GE-AW2TJ	5GE□S 5GE10XS (中間ギヤヘッド)	5GE□RH (中空軸) 5GE□RA (中実軸)
単相 110/115 V	5RK90GE-AW2U	5RK90GE-AW2TU		
単相 200 V	5RK90GE-CW2J	5RK90GE-CW2TJ		
単相 220/230 V	5RK90GE-CW3E	5RK90GE-CW3TE		

◇モーター(丸シャフトタイプ)

電圧	モーター品名	
	リード線タイプ	端子箱付タイプ
単相 100 V	5RK90A-AW2J	5RK90A-AW2TJ
単相 110/115 V	5RK90A-AW2U	5RK90A-AW2TU
単相 200 V	5RK90A-CW2J	5RK90A-CW2TJ
単相 220/230 V	5RK90A-CW3E	5RK90A-CW3TE

●品名中の□には、減速比を表す数字が入ります。

90 W

□90 mm

平行軸ギヤヘッド/直交軸ギヤヘッド 丸シャフトモーター



ラインアップ
品名の見方

1W

6W

15W

25W

40W

60W

90W

ギヤヘッド
の仕様

仕様 30分定格



品名		出力 W	電圧 V	周波数 Hz	電流 A	起動トルク mN·m	定格トルク mN·m	定格 回転速度 r/min	コンデンサ 容量 μF	過熱 保護 装置
リード線タイプ	端子箱付タイプ									
5RK90GE-AW2J 5RK90A-AW2J	5RK90GE-AW2TJ 5RK90A-AW2TJ	90	単相 100	50	1.85	630	700	1250	35	TP
				60	2.16	590	585	1500		
5RK90GE-AW2U 5RK90A-AW2U	5RK90GE-AW2TU 5RK90A-AW2TU	90	単相 110 単相 115	60	1.87	590	585	1500	30	
				60	1.86					
5RK90GE-CW2J 5RK90A-CW2J	5RK90GE-CW2TJ 5RK90A-CW2TJ	90	単相 200	50	0.91	600	730	1200	8.0	
				60	1.09	590	605	1450		
5RK90GE-CW3E 5RK90A-CW3E	5RK90GE-CW3TE 5RK90A-CW3TE	90	単相 220 単相 230	50	0.83	600	730	1200	7.0	
				60	0.96	590	605	1450		
				50	0.83	600	730	1200		
				60	0.95	590	605	1450		

- レバースイッチモーターの定格トルク、起動トルクは簡易ブレーキをつけない状態で表示しています。
- モーター銘板に記載されている品名は、コンデンサの種類を表す記号（J、U、E）がつきません。各種海外規格の認証は、モーター銘板品名で取得しています。
- TP：サーマルプロテクタ（自動復帰型）を内蔵しています。モーターが何らかの原因で過熱すると、サーマルプロテクタがはたらいてモーターは停止します。モーターの温度が下がると自動的に運転を再開しますので、点検作業は必ず電源を切っておこなってください。

種類と価格

●モーター

タイプ	品名		定価
	歯切りシャフトタイプ	丸シャフトタイプ	
リード線 タイプ	5RK90GE-AW2J	5RK90A-AW2J	13,400円
	5RK90GE-AW2U	5RK90A-AW2U	13,400円
	5RK90GE-CW2J	5RK90A-CW2J	13,800円
	5RK90GE-CW3E	5RK90A-CW3E	13,800円
端子箱付 タイプ	5RK90GE-AW2TJ	5RK90A-AW2TJ	16,200円
	5RK90GE-AW2TU	5RK90A-AW2TU	16,200円
	5RK90GE-CW2TJ	5RK90A-CW2TJ	16,700円
	5RK90GE-CW3TE	5RK90A-CW3TE	16,700円

●ギヤヘッド

ギヤヘッド の種類		ギヤヘッド 品名	減速比	定価
平行軸	GE-S ギヤヘッド	5GE□S	3~9	10,700円
			12.5~18	12,100円
			25~60	12,800円
			75~180	13,700円
		5GE10XS (中間ギヤヘッド)		11,500円
直交軸	中空軸 ギヤヘッド	5GE□RH	3~25	23,200円
			30~60	24,800円
			75~180	26,500円
	中実軸 ギヤヘッド	5GE□RA	3~25	19,400円
			30~60	20,900円
		75~180	22,000円	

●品名中の□には、減速比を表す数字が入ります。

■許容トルク

- 回転速度はモーターの同期回転速度(50 Hz: 1500 r/min, 60 Hz: 1800 r/min)を基準に減速比で割って計算しています。実際の回転速度は、負荷の大きさに応じて2~20%少ない値を示します。
- 表の減速比よりさらに減速させたい場合には、ギヤヘッドとモーターの間に減速比10の中間ギヤヘッドを取り付けることができます。その場合の許容トルクは20 N・mです。

●平行軸ギヤヘッド50 Hz

単位: N・m

品名	回転速度 r/min	500	417	300	250	200	167	120	100	83	60	50	42	30	25	20	17	15	12.5	10	8.3
	減速比	3	3.6	5	6	7.5	9	12.5	15	18	25	30	36	50	60	75	90	100	120	150	180
モーター/ギヤヘッド																					
5RK90GE-AW2□J	5GE□S	1.7	2.0	2.8	3.4	4.3	5.1	6.4	7.7	9.2	11.6	13.9	16.6	20	20	20	20	20	20	20	20
5RK90GE-CW2□J	5GE□S	1.8	2.1	3.0	3.5	4.4	5.3	6.7	8.0	9.6	12.0	14.5	17.3	20	20	20	20	20	20	20	20
5RK90GE-CW3□E																					

●平行軸ギヤヘッド60 Hz

単位: N・m

品名	回転速度 r/min	600	500	360	300	240	200	144	120	100	72	60	50	36	30	24	20	18	15	12	10
	減速比	3	3.6	5	6	7.5	9	12.5	15	18	25	30	36	50	60	75	90	100	120	150	180
モーター/ギヤヘッド																					
5RK90GE-AW2□J	5GE□S	1.4	1.7	2.4	2.8	3.6	4.3	5.3	6.4	7.7	9.7	11.6	13.9	19.3	20	20	20	20	20	20	20
5RK90GE-AW2□U																					
5RK90GE-CW2□J	5GE□S	1.5	1.8	2.5	2.9	3.7	4.4	5.5	6.6	7.9	10.0	12.0	14.4	20	20	20	20	20	20	20	20
5RK90GE-CW3□E																					

●直交軸ギヤヘッド50 Hz

単位: N・m

品名	回転速度 r/min	500	417	300	250	200	167	120	100	83	60	50	42	30	25	20	17	15	12.5	10	8.3
	減速比	3	3.6	5	6	7.5	9	12.5	15	18	25	30	36	50	60	75	90	100	120	150	180
モーター/ギヤヘッド																					
5RK90GE-AW2□J	定格	1.1	1.3	1.8	2.1	3.6	4.3	6	7.1	8.6	11.9	12.6	15.1	20	20	20	20	20	20	20	20
/5GE□RH	起動	0.95	1.1	1.6	1.9	2.8	3.4	4.7	5.7	6.8	9.5	10.2	12.2	17	20	20	20	20	20	20	20
5RK90GE-CW2□J	定格	1.1	1.3	1.8	2.2	3.7	4.5	6.2	7.4	8.9	12.4	13.1	15.8	20	20	20	20	20	20	20	20
/5GE□RH	起動	0.9	1.1	1.5	1.8	2.7	3.2	4.5	5.4	6.5	9	9.7	11.7	16.2	19.4	20	20	20	20	20	20
5RK90GE-AW2□J	定格	1.4	1.7	2.4	2.9	3.6	4.3	6	7.1	8.6	11.9	12.6	15.1	20	20	20	20	20	20	20	20
/5GE□RA	起動	1.1	1.4	1.9	2.3	2.8	3.4	4.7	5.7	6.8	9.5	10.2	12.2	17	20	20	20	20	20	20	20
5RK90GE-CW2□J	定格	1.5	1.8	2.5	3	3.7	4.5	6.2	7.4	8.9	12.4	13.1	15.8	20	20	20	20	20	20	20	20
/5GE□RA	起動	1.1	1.3	1.8	2.2	2.7	3.2	4.5	5.4	6.5	9	9.7	11.7	16.2	19.4	20	20	20	20	20	20

●直交軸ギヤヘッド60 Hz

単位: N・m

品名	回転速度 r/min	600	500	360	300	240	200	144	120	100	72	60	50	36	30	24	20	18	15	12	10
	減速比	3	3.6	5	6	7.5	9	12.5	15	18	25	30	36	50	60	75	90	100	120	150	180
モーター/ギヤヘッド																					
5RK90GE-AW2□J	定格	0.88	1.1	1.5	1.8	3	3.6	5	6	7.2	9.9	10.5	12.6	17.6	20	20	20	20	20	20	20
/5GE□RH	起動	0.89	1.1	1.5	1.8	2.7	3.2	4.4	5.3	6.4	8.9	9.6	11.5	15.9	19.1	20	20	20	20	20	20
5RK90GE-CW2□J	定格	0.91	1.1	1.5	1.8	3.1	3.7	5.1	6.2	7.4	10.3	10.9	13.1	18.2	20	20	20	20	20	20	20
/5GE□RH	起動	0.89	1.1	1.5	1.8	2.7	3.2	4.4	5.3	6.4	8.9	9.6	11.5	15.9	19.1	20	20	20	20	20	20
5RK90GE-AW2□J	定格	1.2	1.4	2	2.4	3	3.6	5	6	7.2	9.9	10.5	12.6	17.6	20	20	20	20	20	20	20
/5GE□RA	起動	1.1	1.3	1.8	2.1	2.7	3.2	4.4	5.3	6.4	8.9	9.6	11.5	15.9	19.1	20	20	20	20	20	20
5RK90GE-CW2□J	定格	1.2	1.5	2.1	2.5	3.1	3.7	5.1	6.2	7.4	10.3	10.9	13.1	18.2	20	20	20	20	20	20	20
/5GE□RA	起動	1.1	1.3	1.8	2.1	2.7	3.2	4.4	5.3	6.4	8.9	9.6	11.5	15.9	19.1	20	20	20	20	20	20

■許容ラジアル荷重・許容アキシャル荷重・許容慣性モーメントJ

ギヤヘッドの仕様→38ページ

ギヤヘッドの仕様の解説については、当社WEBサイトをご確認ください。

<https://www.orientalmotor.co.jp/>

技術情報>技術資料>ギヤヘッドの仕様

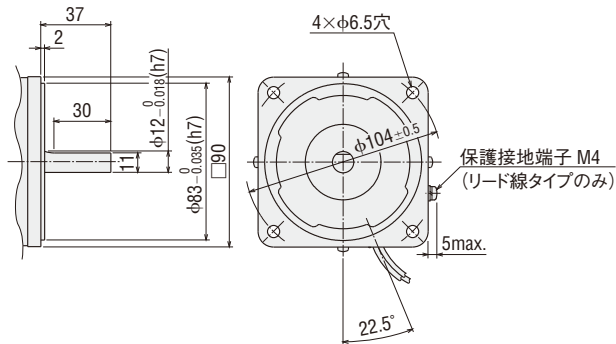
- 品名中の□には、端子箱付を表す記号(T)が入ります。
- 品名中の□には、減速比を表す数字が入ります。

●丸シャフトタイプのシャフト部

シャフト部を除くモーター外形は、歯切りシャフトタイプと同じです。

2D & 3D CAD

タイプ	質量 kg	2D CAD
リード線タイプ	3.2	A459
端子箱付タイプ	3.3	A334

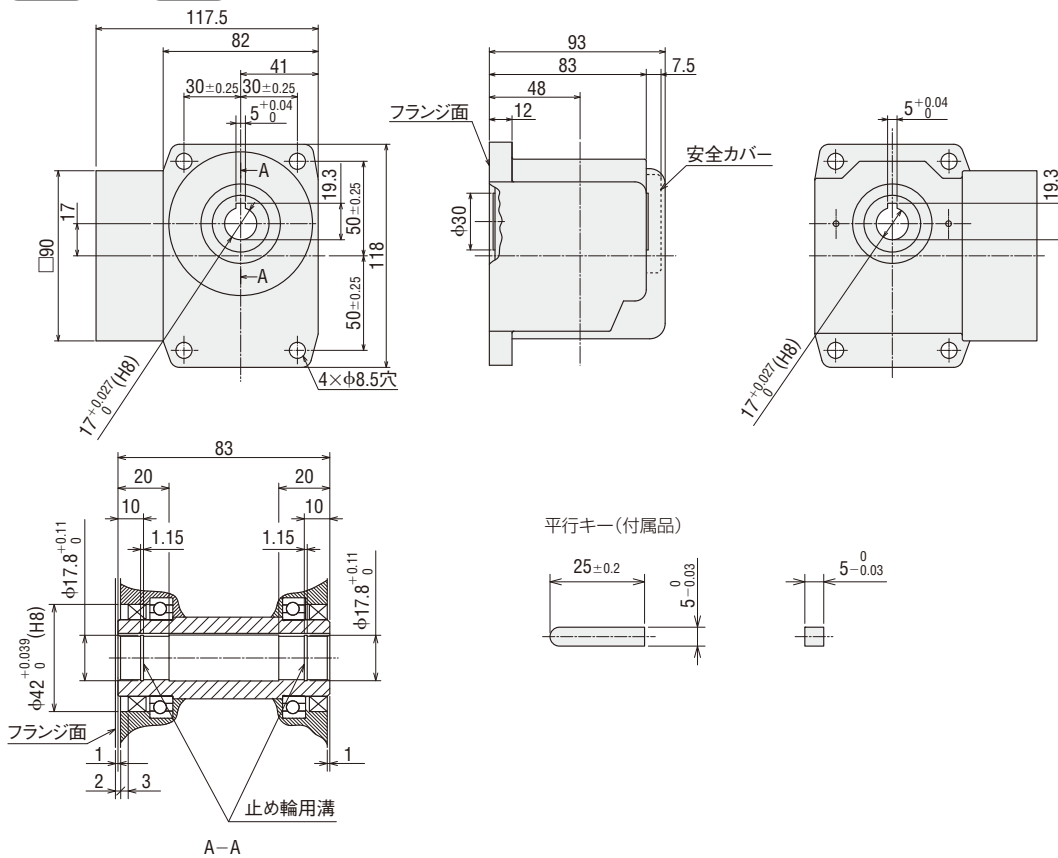


●直交軸・中空軸ギヤ

5GE□RH

質量：2.5 kg

2D CAD A230 3D CAD



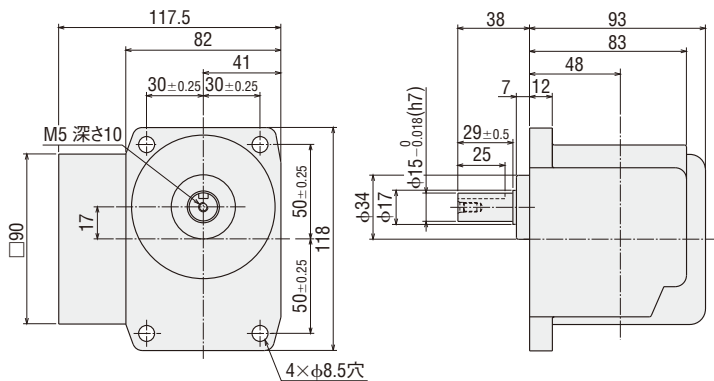
●品名中の□には、減速比を表す数字が入ります。

●直交軸・中実軸ギヤ

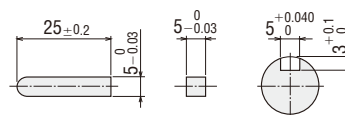
5GE□RA

質量：2.5 kg

2D CAD A512 3D CAD



平行キー(付属品)

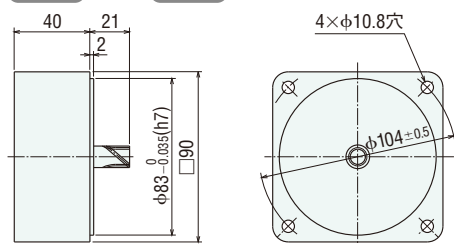


●中間ギヤヘッド

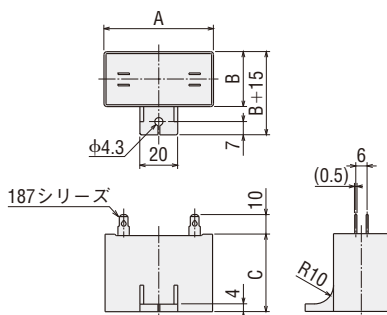
5GE10XS

質量：0.6 kg

2D CAD A029 3D CAD



●コンデンサ(付属品)



単位：mm

モーター品名		コンデンサ 品名	A	B	C	質量 g
リード線タイプ	端子箱付タイプ					
5RK90GE-AW2J 5RK90A-AW2J	5RK90GE-AW2TJ 5RK90A-AW2TJ	CH350CFAUL2	58	41	58	177
5RK90GE-AW2U 5RK90A-AW2U	5RK90GE-AW2TU 5RK90A-AW2TU	CH300CFAUL2	58	35	50	140
5RK90GE-CW2J 5RK90A-CW2J	5RK90GE-CW2TJ 5RK90A-CW2TJ	CH80BFAUL	58	35	50	136
5RK90GE-CW3E 5RK90A-CW3E	5RK90GE-CW3TE 5RK90A-CW3TE	CH70BFAUL	58	35	50	138

●モーターには、コンデンサ、コンデンサキャップを付属しています。

ラインアップ
品名の見方

1W

6W

15W

25W

40W

60W

90W

ギヤヘッド
の仕様

●品名中の□には、減速比を表す数字が入ります。

ギヤヘッドの仕様

本カタログに掲載していない商品の仕様も一部掲載しています。

■許容ラジアル荷重・許容アキシアル荷重

●平行軸ギヤヘッド

品名	減速比	許容ラジアル荷重 N		許容アキシアル荷重 N
		ギヤヘッド出力軸先端からの距離		
		10 mm	20 mm	
0GN□K	3~180	20	—	15
2GN□K	3~18	50	80	30
	25~180	120	180	
3GN□K	3~18	80	120	40
	25~180	150	250	
4GN□K	3~18	100	150	50
	25~180	200	300	
5GN□K	3~18	250	350	100
	25~180	300	450	
5GE□S	3~9	400	500	150
	12.5~18	450	600	
	25~180	500	700	
4GV□■	5~25	300	350	100
	30~180	450	550	
5GV□■ 5GVH□■ 5GVR□■	5~9	400	500	150
	12.5~18	450	600	
	25~180	500	700	
7GV□BS	5~20	700	850	200
	30~100	1400	1700	400
BH6G2-□	3~36	550	800	200
	50~180	650	1000	

●直交軸ギヤヘッド

品名	減速比	許容ラジアル荷重 N		許容アキシアル荷重 N
		ギヤヘッド出力軸先端からの距離		
		10 mm	20 mm	
4GN□RH	3~180	250*	220*	100
5GN□RH	3~180	350*	310*	200
5GE□RH	3~180	560*	500*	250
4GN□RA	3~18	100	150	100
	25~180	200	300	
5GN□RA	3~18	250	350	200
	25~180	300	450	
5GE□RA	3~9	400	500	250
	12.5~25	450	600	
	30~180	500	700	
BH6G2-□RH	5~36	1200*	1100*	300
	50~180	2200*	2000*	

*中空軸タイプの場合、許容ラジアル荷重はフランジ取付面からの距離での値となります。

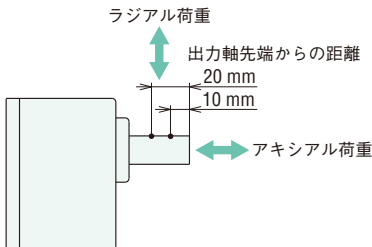
☐

●セルフロックは、はたらきません。

●品名中の□には、減速比を表す数字が入ります。
品名中の■には、シャフトの材質を表す記号が入ります。

●丸シャフトタイプ

品名	許容ラジアル荷重 N		許容アキシャル荷重 N	
	モーター出力軸先端からの距離 10 mm	20 mm	インダクションモーター レバーシブルモーター	電磁ブレーキ付モーター
0IK1A、0IK3A、 0RK1A	40	—	3	—
2IK6A、2RK6A	50	110	10	10
3IK15A、3RK15A	40	60		
4IK25A、4RK25A	90	140	15	15
5IK40A、5RK40A	140	200	20	
5IK60A、5RK60A	240	270		
5IK90A、5RK90A				
7IK200	320	350	30	—
BHI62	320	350	25	31



■許容トルク

ギヤヘッド取付時の許容トルクは以下の式で算出することができます。
機種によっては許容トルク表の記載を省略しているものもありますので、以下の式で算出してください。

$$T_G = T_M \times i \times \eta$$

T_G : ギヤヘッドの許容トルク
 T_M : モータートルク
 i : ギヤヘッドの減速比
 η : ギヤヘッドの伝達効率

●最大許容トルク

ギヤヘッドの出力トルクは減速比が大きくなると、それに比例して大きくなります。歯車の材質、その他の条件によりギヤヘッドにかけられる負荷トルクの大きさが、ある減速比以上になると頭打ちとなります。このトルクを最大許容トルクといいます。

■ギヤヘッドの伝達効率

●平行軸ギヤヘッド

品名 \ 減速比	3	3.6	5	6	7.5	9	12.5	15	18	25	30	36	50	60	75	90	100	120	150	180
2GN□K、3GN□K、 4GN□K、5GN□K	81%									73%			66%							
0GN□K、5GE□S	81%				73%				66%				59%							
4GV□■					90%								86%				81%			
5GV□■、5GVH□■					90%								86%				81%			
5GVR□■					90%								86%				81%			
BH6G2-□	90%								86%								81%			

品名 \ 減速比	5	10	15	20	30	50	100
7GV□■	90%			86%		81%	

●中間ギヤヘッドの伝達効率：GNギヤヘッド用は全機種81%。GVギヤヘッド用は全機種90%。

●品名中の□には、減速比を表す数字が入ります。
品名中の■には、シャフトの材質を表す記号が入ります。

ラインアップ
品名の見方

1W

6W

15W

25W

40W

60W

90W

ギヤヘッド
の仕様

●直交軸ギヤヘッド

品名	減速比	3	3.6	5	6	7.5	9	12.5	15	18	25	30	36	50	60	75	90	100	120	150	180
		4GN□RH	定格時	40%			50%			60%											
	起動時	40%			50%			54%													
5GN□RH	定格時	50%			68%						60%										
	起動時	50%			60%						54%										
5GE□RH	定格時	50%			68%						60%						50%				
	起動時	50%			60%						54%						45%				
4GN□RA	定格時	50%			60%																
	起動時	50%			54%																
5GN□RA	定格時	68%						60%													
	起動時	60%						54%													
5GE□RA	定格時	68%						60%						50%							
	起動時	60%						54%						45%							

●7GV□RHS、BH6G2-□RHの伝達効率：定格・起動時共に、全減速比73%。

【ご注意】

●上記表記の伝達効率は常温時の値です。周囲温度によってギヤヘッドの伝達効率は変化します。低温環境下で使用する際は、伝達効率が低下して出力トルクが小さくなる場合がありますのでご注意ください。

■許容慣性モーメントJ

ギヤヘッドに連結されている慣性モーメントが大きい場合、頻繁な断続運転の起動時(または電磁ブレーキおよびブレーキバックによる停止時)に、瞬間的に大きなトルクが発生します。この衝撃負荷が過大であると、ギヤヘッドおよびモーターの破損につながる場合があります。下表にモーター軸における許容慣性モーメントの値を示しますので、この数値以下でご使用ください。三相モーターの許容慣性モーメントは、一旦停止してから逆転させる場合の値です。

ギヤヘッド出力軸における許容慣性モーメントは下式より計算してください。

●ギヤヘッド出力軸における許容慣性モーメント

減速比 1/3~1/50の場合 $J_G = J_M \times i^2$

減速比 1/60以上の場合 $J_G = J_M \times 2500$

J_G : ギヤヘッド出力軸許容慣性モーメント J ($\times 10^{-4} \text{kg}\cdot\text{m}^2$)

J_M : モーター軸許容慣性モーメント J ($\times 10^{-4} \text{kg}\cdot\text{m}^2$)

i : 減速比 (例: 減速比1/3の場合 $i=3$)

●モーター軸における許容慣性モーメント

モーター電源相数	取付角寸法	出力 (W)	モーター軸における許容慣性モーメント J ($\times 10^{-4} \text{kg}\cdot\text{m}^2$)
単相	42 mm 角	1 W, 3 W	0.016
	60 mm 角	6 W	0.062
	70 mm 角	15 W	0.14
	80 mm 角	25 W	0.31
	90 mm 角	40 W	0.75
		60 W	1.1
		90 W	1.1
104 mm 角	200 W	2	
三相	60 mm 角	6 W	0.062
	70 mm 角	15 W	0.14
	80 mm 角	25 W	0.31
	90 mm 角	40 W	0.75
		60 W	1.1
		90 W	1.1
	104 mm 角	200 W	2

●品名中の□には、減速比を表す数字が入ります。

ラインアップ
品名の見方

1W

6W

15W

25W

40W

60W

90W

ギヤヘッド
の仕様

ラインアップ
品名の見方

1W

6W

15W

25W

40W

60W

90W

ギヤヘッド
の仕様



安全に関するご注意

- ご使用の際は、取扱説明書を良くお読みのうえ正しくお使いください。
- このカタログに掲載している製品は産業用および機器組み込み用です。その他の用途には使用しないでください。

オリエンタルモーター株式会社

東京支社	TEL (03) 6744-1311	名古屋支社	TEL (052) 223-2611
北上営業所	TEL (0197) 64-7902	豊田営業所	TEL (0566) 62-6001
仙台支店	TEL (022) 227-2501	静岡営業所	TEL (054) 255-8625
新潟営業所	TEL (025) 241-3601	金沢営業所	TEL (076) 239-4111
水戸営業所	TEL (029) 233-0671	京都支店	TEL (075) 353-7870
宇都宮営業所	TEL (028) 610-7010	滋賀営業所	TEL (077) 566-2311
諏訪営業所	TEL (0266) 52-2007	大阪支社	TEL (06) 6337-0121
熊谷営業所	TEL (048) 526-3851	兵庫営業所	TEL (078) 915-1313
南関東支店	TEL (046) 236-1080	岡山営業所	TEL (086) 803-3611
甲府営業所	TEL (055) 278-1541	広島営業所	TEL (082) 569-7900
		九州支店	TEL (092) 473-1575
		熊本営業所	TEL (096) 352-7151

オリムベクスタ株式会社

第1営業部 (東日本)	TEL (050)5445-9709	第2営業部 (中部/西日本)	TEL (050)5445-9710
----------------	--------------------	-------------------	--------------------

- このカタログに掲載している製品を製造している事業所は、品質マネジメントシステム ISO9001 および環境マネジメントシステム ISO14001 認証を取得しています。
- このカタログに掲載している製品の性能および仕様は、改良のため予告なく変更することがありますので、ご了承ください。
- このカタログに掲載している全製品の価格には消費税等は含まれておりません。
- 製品について詳しくお知りになりたい方は、お近くの支店、営業所におたずねになるか、下記の「お客様ご相談センター」にお問い合わせください。
- このカタログに記載している会社名および商品の名称は、それぞれの会社が所有する商標または登録商標です。
- Orientalmotor** は、日本その他の国におけるオリエンタルモーター株式会社の登録商標または商標です。

お客様ご相談センター

製品に関する技術的なお問い合わせ、購入についてのご相談はこちらまで。

TEL 0120-925-410 FAX 0120-925-601

E-mail webts@orientalmotor.co.jp

受付時間 平日 9:00~19:00 (土日祝日・その他当社規定による休日を除く)

ネットワーク対応製品専用ダイヤル CC-Link、MECHATROLINKなどの

TEL 0120-914-271 FAネットワークやModbus RTUに

関する技術的なお問い合わせ窓口

受付時間 平日 9:00~17:30 (土日祝日・その他当社規定による休日を除く)

<https://www.orientalmotor.co.jp/>

WEBサイトでも、お問い合わせやご注文を受け付けています。

オリエンタルモーター W E B ショップ

お問い合わせ先