

Orientalmotor

AC 小型標準モーター

電磁ブレーキ付モーター

電磁ブレーキ付モーター

- ・無励磁作動型の電磁ブレーキを搭載したモーター
- ・上下駆動、停止時の負荷保持用途に適しています。

モーター(歯切りシャフトタイプ)/平行軸ギヤヘッド、丸シャフトタイプ



電圧	タイプ	取付角・出力						
		□60 mm	□70 mm	□80 mm	□90 mm		□104 mm	
		6 W	15 W	25 W	40 W	60 W	90 W	200 W
単相 100/110/115 V	リード線/ケーブル	●	●	●	●	●	●	—
単相 200/220/230 V	リード線/ケーブル	●	●	●	●	●	●	—
三相 200/220/230 V	リード線/ケーブル	●	●	●	●	●	●	—
	端子箱付	—	—	—	—	—	—	●

モーター(歯切りシャフトタイプ)/直交軸ギヤヘッド



電圧	タイプ	取付角・出力						
		□60 mm	□70 mm	□80 mm	□90 mm		□104 mm	
		6 W	15 W	25 W	40 W	60 W	90 W	200 W
単相 100/110/115 V	リード線/ケーブル	—	—	●	●	●	●	—
単相 200/220/230 V	リード線/ケーブル	—	—	●	●	●	●	—
三相 200/220/230 V	リード線/ケーブル	—	—	●	●	●	●	—
	端子箱付	—	—	—	—	—	—	●

三相高効率モーター

- ・インバータと組み合わせて低速から高速まで幅広く速度制御が可能。
- ・トルク、強度に優れたギヤヘッドを採用。

モーター(歯切りシャフトタイプ)/ 高強度平行軸ギヤヘッド



電圧	タイプ	取付角・出力						
		□60 mm	□70 mm	□80 mm	□90 mm			□104 mm
		6 W	15 W	25 W	40 W	60 W	100 W	200 W
三相 200/220/230 V	ケーブル	—	—	—	—	●	●	—
	端子箱付	—	—	—	—	●	●	—

ラインアップ
品名の見方

6W

15W

25W

40W

60W

90W/
100W

200W

ギヤヘッド
の仕様

■品名の見方

●モーター

5 R K 40 GN - AW 2 M U

① ② ③ ④ ⑥ ⑦ ⑧ ⑨ ⑪

5 I K 60 V GVH - JS M T2

① ② ③ ④ ⑤ ⑥ ⑦ ⑨ ⑩

①	モーター取付角寸法	2 : 60 mm 3 : 70 mm 4 : 80 mm 5 : 90 mm
②	機種名	I : インダクションモーター R : レバーシブルモーター
③	シリーズ名	K : K シリーズ、 KII シリーズ
④	出力 (W)	(例) 40 : 40 W
⑤	V : 三相高効率モーター	
⑥	シャフト形状・ 歯切りタイプ	GN : GN 歯切りタイプ GE : GE 歯切りタイプ GV 、 GVH 、 GVR : GV 歯切りタイプ A : 丸シャフトタイプ
⑦	電源電圧・極数	AW : 単相 100 V、110/115 V・4極 CW : 単相 200 V、220/230 V・4極 SW : 三相 200/220/230 V・4極 JS : 三相 200 V・4極 ES : 三相 220/230 V・4極
⑧	識別記号	
⑨	M : 無励磁作動型電磁ブレーキ付	
⑩	T2 : 端子箱付 なし : リード線タイプまたはケーブルタイプ	
⑪	付属コンデンサの種類*	J : 単相 100 V、200 V用コンデンサ U : 単相 110/115 V用コンデンサ E : 単相 220/230 V用コンデンサ なし : 三相

*一部の品名は異なりますので、製品ページでご確認ください。

●ギヤヘッド

5 GN 50 K

① ② ③ ④

5 GV 50 BS

① ② ③ ④

①	ギヤヘッド取付角寸法	2 : 60 mm 3 : 70 mm 4 : 80 mm 5 : 90 mm
②	歯切りタイプ (ギヤヘッド種類)	GN : GN 歯切りタイプ GE : GE 歯切りタイプ GV 、 GVH 、 GVR : GV 歯切りタイプ
③	減速比	(例) 50 : 減速比 1 : 50 10X は減速比 1 : 10の中間ギヤヘッド
④	GN 、 GE 歯切りタイプ のギヤヘッド種類	K 、 S : 平行軸ギヤヘッド RH : 直交軸・中空軸ギヤヘッド RA : 直交軸・中実軸ギヤヘッド
	GV 歯切りタイプ の出力軸材質	B : 鉄 BS : ステンレス

●200 Wモーター

BH I 6 2 S M T - 100 RH

① ② ③ ④ ⑤ ⑥ ⑦ ⑧ ⑨

①	シリーズ名	BH : BH シリーズ
②	機種名	I : インダクションモーター
③	モーター取付角寸法	6 : 104 mm
④	出力 (W)	(例) 2 : 200 W
⑤	電源電圧・極数	S : 三相 200/220/230 V・4極
⑥	M : 無励磁作動型電磁ブレーキ付	
⑦	T : 端子箱付	
⑧	減速比・シャフト形状	数字 : 減速比 A : 丸シャフトタイプ
⑨	ギヤヘッドの種類	RH : 直交軸・中空軸ギヤヘッド なし : 平行軸ギヤヘッド

電磁ブレーキ付モーター

6 W

□60 mm

電磁ブレーキ付モーター

上下駆動、停止時の
負荷保持



ラインアップ
品名の見方

6W

15W

25W

40W

60W

90W/
100W

200W

ギヤヘッド
の仕様

■モーター、ギヤヘッドの種類と組み合わせ

●電磁ブレーキ付モーター

平行軸ギヤヘッド



歯切り
シャフトタイプ

◇モーター(歯切りシャフトタイプ)／平行軸ギヤヘッド

電圧	モーター品名		平行軸ギヤヘッド品名
	リード線タイプ		
単相 100 V	2RK6GN-AW2MJ		2GN□K 2GN10XK (中間ギヤヘッド)
単相 110/115 V	2RK6GN-AW2MU		
単相 200 V	2RK6GN-CW2MJ		
単相 220/230 V	2RK6GN-CW2ME		
三相 200/220/230 V	2IK6GN-SW2M		



丸シャフトタイプ

◇モーター(丸シャフトタイプ)

電圧	モーター品名	
	リード線タイプ	
単相 100 V	2RK6A-AW2MJ	
単相 110/115 V	2RK6A-AW2MU	
単相 200 V	2RK6A-CW2MJ	
単相 220/230 V	2RK6A-CW2ME	
三相 200/220/230 V	2IK6A-SW2M	

●品名中の□には、減速比を表す数字が入ります。

電磁ブレーキ付モーター

6 W

□60 mm

平行軸ギヤヘッド/丸シャフトモーター



仕様

●モーター部



品名	定格	出力	電圧	周波数	電流	起動トルク	定格トルク	定格回転速度	コンデンサ容量	過熱保護装置
リード線タイプ		W	V	Hz	A	mN·m	mN·m	r/min	μF	
2RK6GN-AW2MJ 2RK6A-AW2MJ	30分	6	単相 100	50	0.244	50	49	1150	4.5	ZP
				60	0.295	45	41	1400		
2RK6GN-AW2MU 2RK6A-AW2MU	30分	6	単相 110 単相 115	60	0.235	45	41	1450	3.5	
					0.242					
2RK6GN-CW2MJ 2RK6A-CW2MJ	30分	6	単相 200	50	0.113	50	49	1150	1.0	
				60	0.131	45	41	1400		
2RK6GN-CW2ME 2RK6A-CW2ME	30分	6	単相 220	50	0.107	50	49	1150	0.8	
				60	0.109	45	41	1450		
			単相 230	50	0.112	50	49	1200		
				60	0.113	45	41	1450		
2IK6GN-SW2M 2IK6A-SW2M	連続	6	三相 200	50	0.081	49	49	1200	-	
				60	0.072	41	41	1400		
			三相 230	60	0.076 0.079	41	41	1500		

- レバーシブルモーターと同様の簡易ブレーキは、内蔵していません。
- モーター銘板に記載されている品名は、コンデンサの種類を表す記号(J、U、E)がつきません。各種海外規格の認証は、モーター銘板品名で取得しています。
- ZP：インピーダンスプロテクトされています。

●電磁ブレーキ部(無励磁作動型)

品名	電圧	周波数	電流	入力	静摩擦トルク
	V	Hz	A	W	mN·m
2RK6GN-AW2MJ 2RK6A-AW2MJ	単相 100	50	0.03	3	30
		60			
2RK6GN-AW2MU 2RK6A-AW2MU	単相 110 単相 115	60	0.03	3	30
2RK6GN-CW2MJ 2RK6A-CW2MJ	単相 200	50	0.02	3	30
		60			
2RK6GN-CW2ME 2RK6A-CW2ME	単相 220	50	0.02	3	30
		60			
	単相 230	50			
		60			
2IK6GN-SW2M 2IK6A-SW2M	単相 200	50	0.02	3	30
	単相 220 単相 230	60			
		60			

種類と価格

●モーター

タイプ	品名		定価
	歯切りシャフトタイプ	丸シャフトタイプ	
リード線タイプ	2RK6GN-AW2MJ	2RK6A-AW2MJ	14,700円
	2RK6GN-AW2MU	2RK6A-AW2MU	14,700円
	2RK6GN-CW2MJ	2RK6A-CW2MJ	15,000円
	2RK6GN-CW2ME	2RK6A-CW2ME	15,000円
	2IK6GN-SW2M	2IK6A-SW2M	15,000円

●ギヤヘッド

ギヤヘッドの種類		ギヤヘッド品名	減速比	定価
平行軸	GN-K ギヤヘッド	2GN□K	3~18	5,300円
			25~36	5,800円
			50~180	6,600円
		2GN10XK (中間ギヤヘッド)	5,400円	

- 品名中の□には、減速比を表す数字が入ります。

許容トルク

- 回転速度はモーターの同期回転速度 (50 Hz : 1500 r/min. 60 Hz : 1800 r/min) を基準に減速比で割って計算しています。実際の回転速度は、負荷の大きさに応じて 2~20% 少ない値を示します。
- 表の減速比よりさらに減速させたい場合には、ギヤヘッドとモーターの間に減速比 10 の中間ギヤヘッドを取り付けることができます。その場合の許容トルクは 3 N・m です。

50 Hz

単位 : N・m

品名	回転速度 r/min	500	417	300	250	200	167	120	100	83	60	50	42	30	25	20	17	15	12.5	10	8.3
		減速比	3	3.6	5	6	7.5	9	12.5	15	18	25	30	36	50	60	75	90	100	120	150
2RK6GN-AW2MJ 2RK6GN-CW2MJ 2RK6GN-CW2ME 2IK6GN-SW2M	2GN□K	0.12	0.14	0.20	0.24	0.30	0.36	0.50	0.60	0.71	0.89	1.1	1.3	1.6	1.9	2.4	2.9	3	3	3	3

60 Hz

単位 : N・m

品名	回転速度 r/min	600	500	360	300	240	200	144	120	100	72	60	50	36	30	24	20	18	15	12	10
		減速比	3	3.6	5	6	7.5	9	12.5	15	18	25	30	36	50	60	75	90	100	120	150
2RK6GN-AW2MJ 2RK6GN-AW2MU 2RK6GN-CW2MJ 2RK6GN-CW2ME 2IK6GN-SW2M	2GN□K	0.10	0.12	0.17	0.20	0.25	0.30	0.42	0.50	0.60	0.75	0.90	1.1	1.4	1.6	2.0	2.4	2.7	3	3	3

許容ラジアル荷重・許容アキシャル荷重・許容慣性モーメントJ

ギヤヘッドの仕様 → 52 ページ

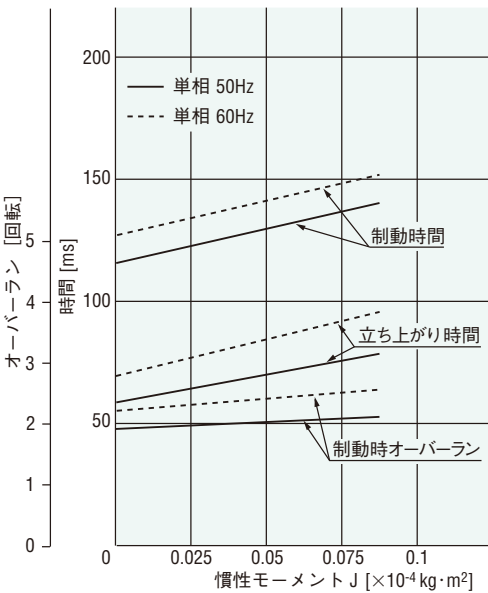
ギヤヘッドの仕様の解説については、当社WEBサイトをご確認ください。

<https://www.orientalmotor.co.jp/>

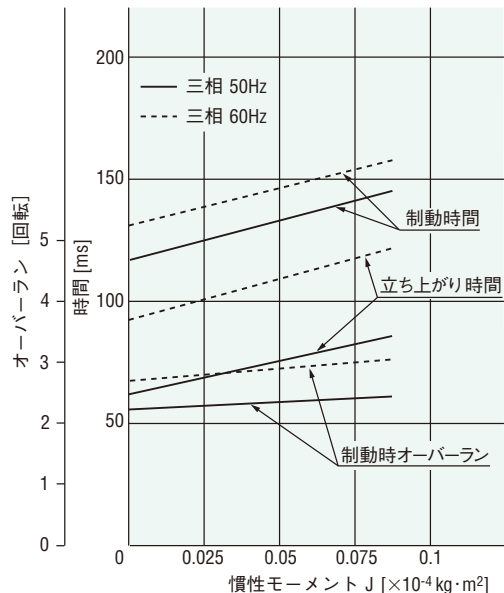
技術情報 > 技術資料 > ギヤヘッドの仕様

立ち上がり、制動特性 (参考値)

● 単相モーター



● 三相モーター



● 品名中の□には、減速比を表す数字が入ります。

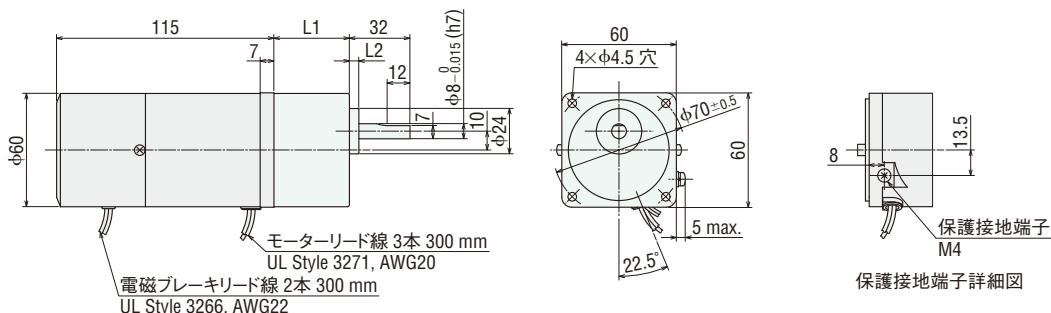
外形図 (単位 mm)

●「取付用ねじ」はギヤヘッドに付属しています。

●モーター/平行軸ギヤヘッド

2D & 3D CAD

モーター品名	ギヤヘッド品名	減速比	L1	L2	質量 kg		2D CAD
					モーター	ギヤヘッド	
2RK6GN-AW2M 2RK6GN-CW2M 2IK6GN-SW2M	2GN□K	3~18	30	3	0.9	0.24	A600A
		25~36	40			0.31	A600B
		50~180				0.34	

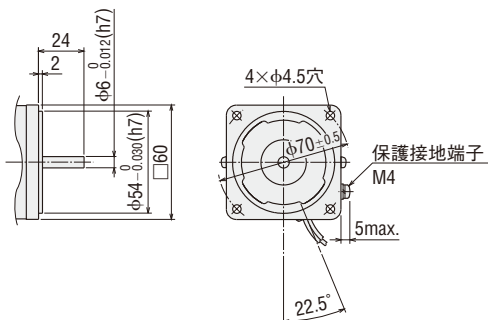


●丸シャフトタイプのシャフト部

シャフト部を除くモーター外形は、歯切りシャフトタイプと同じです。

2D & 3D CAD

タイプ	質量 kg	2D CAD
リード線タイプ	0.9	A463

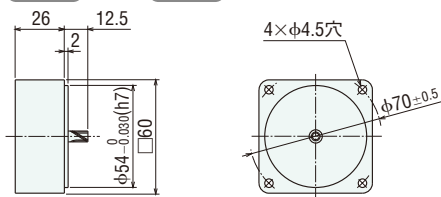


●中間ギヤヘッド

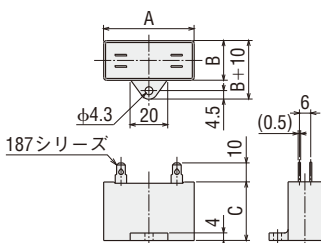
2GN10XK

質量 : 0.2 kg

2D CAD A003 3D CAD



●コンデンサ (付属品)



単位 : mm

モーター品名	コンデンサ品名	A	B	C	質量 g
2RK6GN-AW2MJ 2RK6A-AW2MJ	CH45FAUL2	37	18	27	26
2RK6GN-AW2MU 2RK6A-AW2MU	CH35FAUL2	31	17	27	22
2RK6GN-CW2MJ 2RK6A-CW2MJ	CH10BFAUL	37	18	27	27
2RK6GN-CW2ME 2RK6A-CW2ME	CH08BFAUL	31	17	27	23

●モーターには、コンデンサ、コンデンサキャップを付属しています。

●品名中の□には、付属のコンデンサの種類を表すJ、UまたはEのいずれかが入ります。
品名中の○には、減速比を表す数字が入ります。

電磁ブレーキ付モーター

15 W

□70 mm

電磁ブレーキ付モーター

上下駆動、停止時の
負荷保持



ラインアップ
品名の見方

6W

15W

25W

40W

60W

90W/
100W

200W

ギヤヘッド
の仕様

モーター、ギヤヘッドの種類と組み合わせ

●電磁ブレーキ付モーター

平行軸ギヤヘッド



歯切り
シャフトタイプ



丸シャフトタイプ

◇モーター(歯切りシャフトタイプ)／平行軸ギヤヘッド

電圧	モーター品名		平行軸ギヤヘッド品名
	リード線タイプ		
単相 100 V	3RK15GN-AW2MJ		3GN□K 3GN10XK (中間ギヤヘッド)
単相 110/115 V	3RK15GN-AW2MU		
単相 200 V	3RK15GN-CW2MJ		
単相 220/230 V	3RK15GN-CW2ME		
三相 200/220/230 V	3IK15GN-SW2M		

◇モーター(丸シャフトタイプ)

電圧	モーター品名	
	リード線タイプ	
単相 100 V	3RK15A-AW2MJ	
単相 110/115 V	3RK15A-AW2MU	
単相 200 V	3RK15A-CW2MJ	
単相 220/230 V	3RK15A-CW2ME	
三相 200/220/230 V	3IK15A-SW2M	

●品名中の□には、減速比を表す数字が入ります。

電磁ブレーキ付モーター

15 W

□70 mm

平行軸ギヤヘッド/丸シャフトモーター



仕様

●モーター部



品名	定格	出力	電圧	周波数	電流	起動トルク	定格トルク	定格回転速度	コンデンサ容量	過熱保護装置
リード線タイプ		W	V	Hz	A	mN·m	mN·m	r/min	μF	
3RK15GN-AW2MJ 3RK15A-AW2MJ	30分	15	単相100	50	0.40	100	125	1200	7.5	TP
				60	0.50		105	1450		
3RK15GN-AW2MU 3RK15A-AW2MU	30分	15	単相110 単相115	60	0.42	100	105	1450	6.0	
					0.41					
3RK15GN-CW2MJ 3RK15A-CW2MJ	30分	15	単相200	50	0.19	100	125	1200	1.8	
				60	0.24		105	1450		
3RK15GN-CW2ME 3RK15A-CW2ME	30分	15	単相220	50	0.18	100	125	1200	1.5	
				60	0.20		105	1450		
			単相230	50	0.19	100	125	1200		
				60	0.20	100	105	1450		
3IK15GN-SW2M 3IK15A-SW2M	連続	15	三相200	50	0.17	110	110	1350	-	
				60	0.15	85	100	1600		
			三相220 三相230	60	0.16 0.17	100	100	1650		

- レバーシブルモーターと同様の簡易ブレーキは、内蔵していません。
- モーター銘板に記載されている品名は、コンデンサの種類を表す記号(J、U、E)がつきません。各種海外規格の認証は、モーター銘板品名で取得しています。
- TP：サーマルプロテクタ(自動復帰型)を内蔵しています。モーターが何らかの原因で過熱すると、サーマルプロテクタがはたらいてモーターは停止します。(電磁ブレーキへの電力供給は継続され、開放状態のままです。)モーターの温度が下がると自動的に運転を再開しますので、点検作業は必ず電源を切っておこなってください。

●電磁ブレーキ部(無励磁作動型)

品名	電圧	周波数	電流	入力	静摩擦トルク
	V	Hz	A	W	mN·m
3RK15GN-AW2MJ 3RK15A-AW2MJ	単相100	50	0.09	7	80
		60			
3RK15GN-AW2MU 3RK15A-AW2MU	単相110 単相115	60	0.09	7	80
3RK15GN-CW2MJ 3RK15A-CW2MJ	単相200	50	0.05	7	80
		60			
3RK15GN-CW2ME 3RK15A-CW2ME	単相220	50	0.05	7	80
		60			
	単相230	50			
		60			
3IK15GN-SW2M 3IK15A-SW2M	単相200	50	0.05	7	80
		60			
	単相220 単相230	60			

種類と価格

●モーター

タイプ	品名		定価
	歯切りシャフトタイプ	丸シャフトタイプ	
リード線タイプ	3RK15GN-AW2MJ	3RK15A-AW2MJ	16,400円
	3RK15GN-AW2MU	3RK15A-AW2MU	16,400円
	3RK15GN-CW2MJ	3RK15A-CW2MJ	16,700円
	3RK15GN-CW2ME	3RK15A-CW2ME	16,700円
	3IK15GN-SW2M	3IK15A-SW2M	16,700円

●ギヤヘッド

ギヤヘッドの種類		ギヤヘッド品名	減速比	定価
平行軸	GN-K ギヤヘッド	3GN□K	3~18	5,800円
			25~36	6,300円
			50~180	7,000円
		3GN10XK(中間ギヤヘッド)	5,800円	

- 品名中の□には、減速比を表す数字が入ります。

許容トルク

- 回転速度はモーターの同期回転速度 (50 Hz : 1500 r/min, 60 Hz : 1800 r/min) を基準に減速比で割って計算しています。実際の回転速度は、負荷の大きさに応じて 2~20% 少ない値を示します。
- 表の減速比よりさらに減速させたい場合には、ギヤヘッドとモーターの間に減速比 10 の中間ギヤヘッドを取り付けることができます。その場合の許容トルクは 5 N・m です。

50 Hz

単位 : N・m

品名	回転速度 r/min	500	417	300	250	200	167	120	100	83	60	50	42	30	25	20	17	15	12.5	10	8.3
		減速比	3	3.6	5	6	7.5	9	12.5	15	18	25	30	36	50	60	75	90	100	120	150
3RK15GN-AW2MJ 3RK15GN-CW2MJ 3RK15GN-CW2ME	3GN□K	0.30	0.36	0.51	0.61	0.76	0.91	1.3	1.5	1.8	2.3	2.7	3.3	4.1	5	5	5	5	5	5	5
3IK15GN-SW2M	3GN□K	0.27	0.32	0.45	0.53	0.67	0.80	1.1	1.3	1.6	2.0	2.4	2.9	3.6	4.4	5	5	5	5	5	5

60 Hz

単位 : N・m

品名	回転速度 r/min	600	500	360	300	240	200	144	120	100	72	60	50	36	30	24	20	18	15	12	10
		減速比	3	3.6	5	6	7.5	9	12.5	15	18	25	30	36	50	60	75	90	100	120	150
3RK15GN-AW2MJ 3RK15GN-AW2MU 3RK15GN-CW2MJ 3RK15GN-CW2ME	3GN□K	0.26	0.31	0.43	0.51	0.64	0.77	1.1	1.3	1.5	1.9	2.3	2.8	3.5	4.2	5	5	5	5	5	5
3IK15GN-SW2M	3GN□K	0.24	0.29	0.41	0.49	0.61	0.73	1.0	1.2	1.5	1.8	2.2	2.6	3.3	4.0	5	5	5	5	5	5

許容ラジアル荷重・許容アキシャル荷重・許容慣性モーメントJ

ギヤヘッドの仕様 → 52 ページ

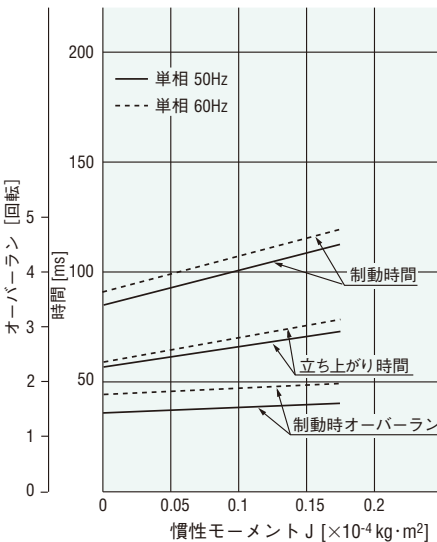
ギヤヘッドの仕様の解説については、当社WEBサイトをご確認ください。

<https://www.orientalmotor.co.jp/>

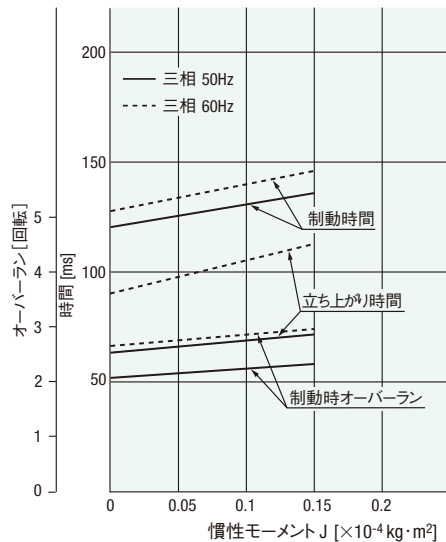
技術情報 > 技術資料 > ギヤヘッドの仕様

立ち上がり、制動特性 (参考値)

単相モーター



三相モーター



● 品名中の□には、減速比を表す数字が入ります。

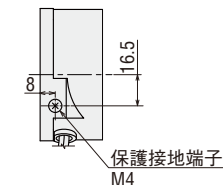
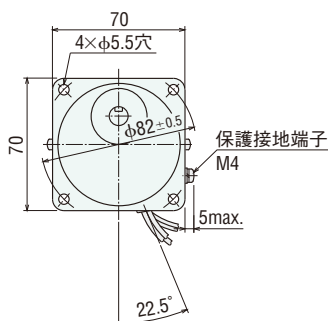
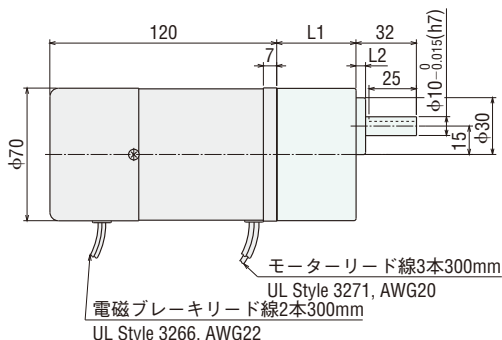
外形図 (単位 mm)

●「取付用ねじ」はギヤヘッドに付属しています。

●モーター/平行軸ギヤヘッド

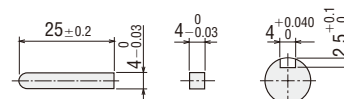
2D & 3D CAD

モーター品名	ギヤヘッド品名	減速比	L1	L2	質量 kg		2D CAD
					モーター	ギヤヘッド	
3RK15GN-AW2M 3RK15GN-CW2M 3IK15GN-SW2M	3GN□K	3~18	32	3	1.3	0.34	A602A
		25~36	42			0.43	A602B
		50~180				0.48	



保護接地端子詳細図

平行キー (付属品)

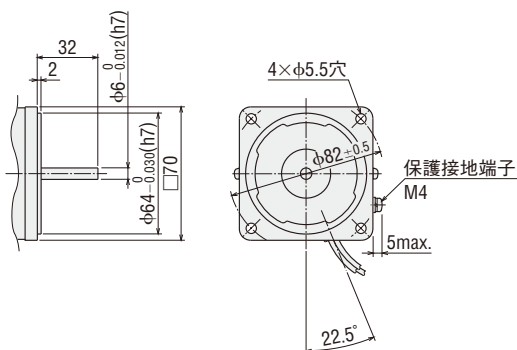


●丸シャフトタイプのシャフト部

シャフト部を除くモーター外形は、歯切りシャフトタイプと同じです。

2D & 3D CAD

タイプ	質量 kg	2D CAD
リード線タイプ	1.3	A465

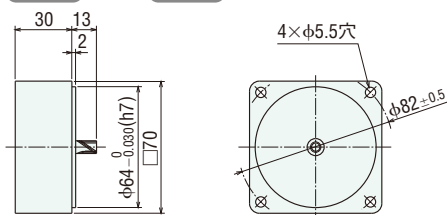


●中間ギヤヘッド

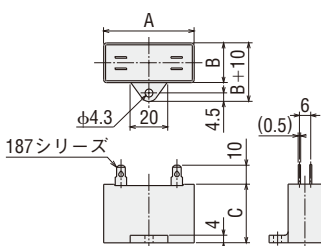
3GN10XK

質量 : 0.3 kg

2D CAD A009 3D CAD



●コンデンサ (付属品)



モーター品名	コンデンサ品名	単位: mm			質量 g
		A	B	C	
3RK15GN-AW2MJ 3RK15A-AW2MJ	CH75CFAUL2	48	21	31	41
3RK15GN-AW2MU 3RK15A-AW2MU	CH60CFAUL2	38	21	31	35
3RK15GN-CW2MJ 3RK15A-CW2MJ	CH18BFAUL	38	21	31	37
3RK15GN-CW2ME 3RK15A-CW2ME	CH15BFAUL	38	21	31	37

●モーターには、コンデンサ、コンデンサキャップを付属しています。

●品名中の□には、付属のコンデンサの種類を表すJ、UまたはEのいずれかが入ります。
品名中の○には、減速比を表す数字が入ります。

電磁ブレーキ付モーター

25 W

□ 80 mm

電磁ブレーキ付モーター

上下駆動、停止時の
負荷保持



ラインアップ
品名の見方

6W

15W

25W

40W

60W

90W/
100W

200W

ギヤヘッド
の仕様

■モーター、ギヤヘッドの種類と組み合わせ

●電磁ブレーキ付モーター

平行軸ギヤヘッド 直交軸ギヤヘッド



歯切り
シャフトタイプ



丸シャフトタイプ

◇モーター(歯切りシャフトタイプ)／平行軸ギヤヘッド

電圧	モーター品名	平行軸 ギヤヘッド品名	直交軸 ギヤヘッド品名
	リード線タイプ		
単相 100 V	4RK25GN-AW2MJ	4GN□K 4GN10XK (中間ギヤヘッド)	4GN□RH (中空軸) 4GN□RA (中実軸)
単相 110/115 V	4RK25GN-AW2MU		
単相 200 V (220 V)	4RK25GN-CW2MJ		
単相 220/230 V	4RK25GN-CW2ME		
三相 200/220/230 V	4IK25GN-SW2M		

◇モーター(丸シャフトタイプ)

電圧	モーター品名
	リード線タイプ
単相 100 V	4RK25A-AW2MJ
単相 110/115 V	4RK25A-AW2MU
単相 200 V (220 V)	4RK25A-CW2MJ
単相 220/230 V	4RK25A-CW2ME
三相 200/220/230 V	4IK25A-SW2M

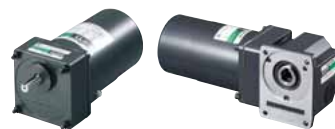
●品名中の□には、減速比を表す数字が入ります。

電磁ブレーキ付モーター

25 W

□80 mm

平行軸ギヤヘッド/直交軸ギヤヘッド
丸シャフトモーター



仕様

●モーター部



品名	定格	出力	電圧	周波数	電流	起動トルク	定格トルク	定格回転速度	コンデンサ容量	過熱保護装置									
リード線タイプ		W	V	Hz	A	mN·m	mN·m	r/min	μF										
4RK25GN-AW2MJ 4RK25A-AW2MJ	30分	25	単相 100	50	0.55	160	205	1200	10	TP									
				60	0.64	140	170	1450											
4RK25GN-AW2MU 4RK25A-AW2MU	30分	25	単相 110 単相 115	60	0.54	140	170	1450	8.0										
											4RK25GN-CW2MJ 4RK25A-CW2MJ	30分	25	単相 200	50	0.27	160	205	1200
															60	0.34	140	170	1450
4RK25GN-CW2ME 4RK25A-CW2ME	30分	25	単相 220 単相 230	50	0.27	160	205	1200	2.5										
				60	0.28	140	170	1450											
				4RK25GN-SW2M 4RK25A-SW2M	連続	25	三相 200	50			0.23	240	190	1300	2.0				
								60			0.21	160	150	1600					

●レバシブルモーターと同様の簡易ブレーキは、内蔵していません。

●モーター銘板に記載されている品名は、コンデンサの種類を表す記号（J、U、E）がつきません。各種海外規格の認証は、モーター銘板品名で取得しています。

●TP：サーマルプロテクタ（自動復帰型）を内蔵しています。モーターが何らかの原因で過熱すると、サーマルプロテクタがはたらいてモーターは停止します。（電磁ブレーキへの電力供給は継続され、開放状態のままです。）
モーターの温度が下がると自動的に運転を再開しますので、点検作業は必ず電源を切っておこなってください。

●電磁ブレーキ部（無励磁作動型）

品名	電圧	周波数	電流	入力	静摩擦トルク
	V	Hz	A	W	mN·m
4RK25GN-AW2MJ 4RK25A-AW2MJ	単相 100	50	0.09	6	100
		60			
4RK25GN-AW2MU 4RK25A-AW2MU	単相 110 単相 115	60	0.09	6	100
4RK25GN-CW2MJ 4RK25A-CW2MJ	単相 200 単相 220	50	0.05	7	100
		60			
		50			
4RK25GN-CW2ME 4RK25A-CW2ME	単相 220 単相 230	60	0.05	7	100
		50			
		60			
4IK25GN-SW2M 4IK25A-SW2M	単相 200 単相 220 単相 230	50	0.05	7	100
		60			
		60			

種類と価格

●モーター

タイプ	品名		定価
	歯切りシャフトタイプ	丸シャフトタイプ	
リード線タイプ	4RK25GN-AW2MJ	4RK25A-AW2MJ	18,400円
	4RK25GN-AW2MU	4RK25A-AW2MU	18,400円
	4RK25GN-CW2MJ	4RK25A-CW2MJ	18,800円
	4RK25GN-CW2ME	4RK25A-CW2ME	18,800円
	4IK25GN-SW2M	4IK25A-SW2M	18,800円

●ギヤヘッド

ギヤヘッドの種類		ギヤヘッド品名	減速比	定価
平行軸	GN-K ギヤヘッド	4GN□K	3~18	5,900円
			25~36	6,400円
			50~180	7,100円
		4GN10XK (中間ギヤヘッド)	5,900円	
直交軸	中空軸 ギヤヘッド	4GN□RH	3~18	10,600円
			25~36	11,500円
			50~180	12,600円
	中実軸 ギヤヘッド	4GN□RA	3~18	8,900円
			25~36	9,700円
			50~180	10,700円

●品名中の□には、減速比を表す数字が入ります。

許容トルク

- 回転速度はモーターの同期回転速度 (50 Hz : 1500 r/min, 60 Hz : 1800 r/min) を基準に減速比で割って計算しています。実際の回転速度は、負荷の大きさに応じて 2~20% 少ない値を示します。
- 表の減速比よりさらに減速させたい場合には、ギヤヘッドとモーターの間に減速比 10 の中間ギヤヘッドを取り付けることができます。その場合の許容トルクは 8 N・m です。ただし、1/25~1/36 のギヤヘッドを取り付けた場合は 6 N・m です

● 平行軸ギヤヘッド 50 Hz

単位 : N・m

品名	回転速度 r/min	500	417	300	250	200	167	120	100	83	60	50	42	30	25	20	17	15	12.5	10	8.3
	減速比	3	3.6	5	6	7.5	9	12.5	15	18	25	30	36	50	60	75	90	100	120	150	180
4RK25GN-AW2MJ 4RK25GN-CW2MJ 4RK25GN-CW2ME	4GN□K	0.50	0.60	0.83	1.0	1.2	1.5	2.1	2.5	3.0	3.7	4.5	5.4	6.8	8	8	8	8	8	8	8
4IK25GN-SW2M	4GN□K	0.46	0.55	0.77	0.92	1.2	1.4	1.9	2.3	2.8	3.5	4.2	5.0	6.3	7.5	8	8	8	8	8	8

● 平行軸ギヤヘッド 60 Hz

単位 : N・m

品名	回転速度 r/min	600	500	360	300	240	200	144	120	100	72	60	50	36	30	24	20	18	15	12	10
	減速比	3	3.6	5	6	7.5	9	12.5	15	18	25	30	36	50	60	75	90	100	120	150	180
4RK25GN-AW2MJ 4RK25GN-AW2MU 4RK25GN-CW2MJ 4RK25GN-CW2ME	4GN□K	0.41	0.50	0.69	0.83	1.0	1.2	1.7	2.1	2.5	3.1	3.7	4.5	5.6	6.7	8	8	8	8	8	8
4IK25GN-SW2M (200V)	4GN□K	0.39	0.47	0.65	0.78	0.97	1.2	1.6	1.9	2.3	2.9	3.5	4.2	5.3	6.3	7.9	8	8	8	8	8
4IK25GN-SW2M (220/230V)	4GN□K	0.36	0.44	0.61	0.73	0.91	1.1	1.5	1.8	2.2	2.7	3.3	3.9	5.0	5.9	7.4	8	8	8	8	8

● 直交軸ギヤヘッド 50 Hz

単位 : N・m

品名	回転速度 r/min	500	417	300	250	200	167	120	100	83	60	50	42	30	25	20	17	15	12.5	10	8.3
	減速比	3	3.6	5	6	7.5	9	12.5	15	18	25	30	36	50	60	75	90	100	120	150	180
4RK25GN-AW2MJ 4RK25GN-CW2MJ /4GN□RH	定格	0.25	0.3	0.41	0.49	0.77	0.92	1.5	1.8	2.2	3.1	3.7	4.4	6.2	7.4	8	8	8	8	8	8
	起動	0.19	0.23	0.32	0.38	0.6	0.72	1.1	1.3	1.6	2.2	2.6	3.1	4.3	5.2	6.5	7.8	8	8	8	8
4IK25GN-SW2M /4GN□RH	定格	0.23	0.27	0.38	0.46	0.71	0.86	1.4	1.7	2.1	2.9	3.4	4.1	5.7	6.8	8	8	8	8	8	8
	起動	0.29	0.35	0.48	0.58	0.9	1.1	1.6	1.9	2.3	3.2	3.9	4.7	6.5	7.8	8	8	8	8	8	8
4RK25GN-AW2MJ 4RK25GN-CW2MJ /4GN□RA	定格	0.31	0.37	0.51	0.62	0.77	0.92	1.5	1.8	2.2	3.1	3.7	4.4	6.2	7.4	8	8	8	8	8	8
	起動	0.24	0.29	0.4	0.48	0.6	0.72	1.1	1.3	1.6	2.2	2.6	3.1	4.3	5.2	6.5	7.8	8	8	8	8
4IK25GN-SW2M /4GN□RA	定格	0.29	0.34	0.48	0.57	0.71	0.86	1.4	1.7	2.1	2.9	3.4	4.1	5.7	6.8	8	8	8	8	8	8
	起動	0.36	0.43	0.6	0.72	0.9	1.1	1.6	1.9	2.3	3.2	3.9	4.7	6.5	7.8	8	8	8	8	8	8

● 直交軸ギヤヘッド 60 Hz

単位 : N・m

品名	回転速度 r/min	600	500	360	300	240	200	144	120	100	72	60	50	36	30	24	20	18	15	12	10
	減速比	3	3.6	5	6	7.5	9	12.5	15	18	25	30	36	50	60	75	90	100	120	150	180
4RK25GN-AW2MJ 4RK25GN-CW2MJ /4GN□RH	定格	0.2	0.24	0.34	0.41	0.64	0.77	1.3	1.5	1.8	2.6	3.1	3.7	5.1	6.1	7.7	8	8	8	8	8
	起動	0.17	0.2	0.28	0.34	0.53	0.63	0.95	1.1	1.4	1.9	2.3	2.7	3.8	4.5	5.7	6.8	7.6	8	8	8
4IK25GN-SW2M (三相 200V) /4GN□RH	定格	0.19	0.23	0.32	0.38	0.6	0.72	1.2	1.4	1.7	2.4	2.9	3.5	4.8	5.8	7.2	8	8	8	8	8
	起動	0.19	0.23	0.32	0.38	0.6	0.72	1.1	1.3	1.6	2.2	2.6	3.1	4.3	5.2	6.5	7.8	8	8	8	8
4IK25GN-SW2M (三相 220/230V) /4GN□RH	定格	0.18	0.22	0.3	0.36	0.56	0.68	1.1	1.4	1.6	2.3	2.7	3.2	4.5	5.4	6.8	8	8	8	8	8
	起動	0.19	0.23	0.32	0.38	0.6	0.72	1.1	1.3	1.6	2.2	2.6	3.1	4.3	5.2	6.5	7.8	8	8	8	8
4RK25GN-AW2MJ 4RK25GN-CW2MJ /4GN□RA	定格	0.26	0.31	0.43	0.51	0.64	0.77	1.3	1.5	1.8	2.6	3.1	3.7	5.1	6.1	7.7	8	8	8	8	8
	起動	0.21	0.25	0.35	0.42	0.53	0.63	0.95	1.1	1.4	1.9	2.3	2.7	3.8	4.5	5.7	6.8	7.6	8	8	8
4IK25GN-SW2M (三相 200V) /4GN□RA	定格	0.24	0.29	0.4	0.48	0.6	0.72	1.2	1.4	1.7	2.4	2.9	3.5	4.8	5.8	7.2	8	8	8	8	8
	起動	0.24	0.29	0.4	0.48	0.6	0.72	1.1	1.3	1.6	2.2	2.6	3.1	4.3	5.2	6.5	7.8	8	8	8	8
4IK25GN-SW2M (三相 220/230V) /4GN□RA	定格	0.23	0.27	0.38	0.45	0.56	0.68	1.1	1.4	1.6	2.3	2.7	3.2	4.5	5.4	6.8	8	8	8	8	8
	起動	0.24	0.29	0.4	0.48	0.6	0.72	1.1	1.3	1.6	2.2	2.6	3.1	4.3	5.2	6.5	7.8	8	8	8	8

- 品名中の□には、減速比を表す数字が入ります。

ラインアップ
品名の見方

6W

15W

25W

40W

60W

90W/
100W

200W

ギヤヘッド
の仕様

■許容ラジアル荷重・許容アキシャル荷重・許容慣性モーメントJ

ギヤヘッドの仕様 → 52ページ

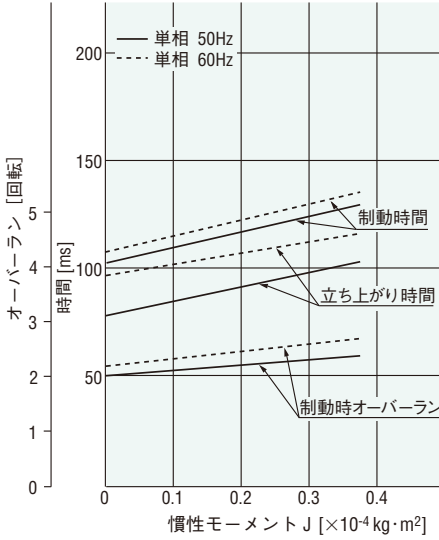
ギヤヘッドの仕様の解説については、当社WEBサイトをご確認ください。

<https://www.orientalmotor.co.jp/>

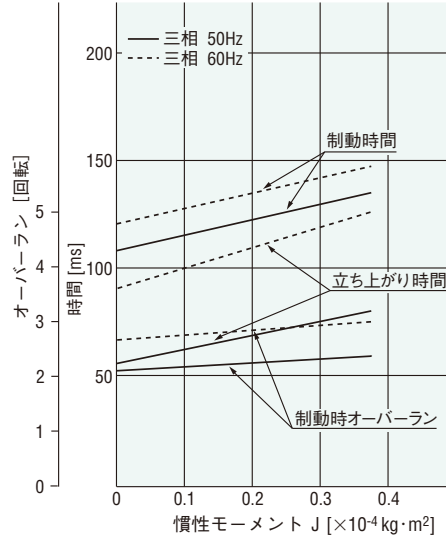
技術情報 > 技術資料 > ギヤヘッドの仕様

■立ち上がり、制動特性(参考値)

●単相モーター



●三相モーター



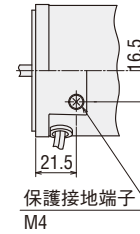
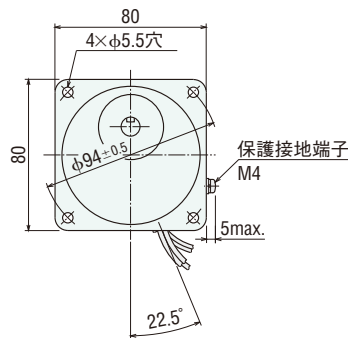
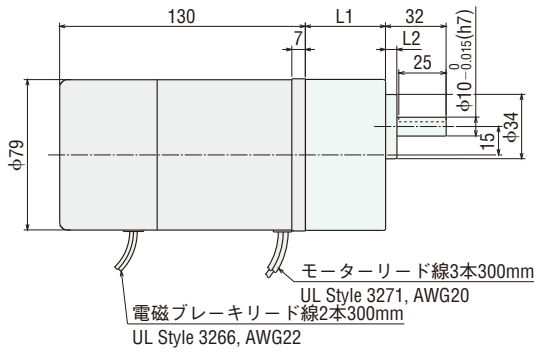
外形図 (単位 mm)

●「取付用ねじ」はギヤヘッドに付属しています。

●モーター/平行軸ギヤヘッド

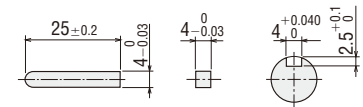
2D & 3D CAD

モーター品名	ギヤヘッド品名	減速比	L1	L2	質量 kg		2D CAD
					モーター	ギヤヘッド	
4RK25GN-AW2M	4GN□K	3~18	32	3	2.0	0.45	A604A
4RK25GN-CW2M		25~36	42.5			0.58	A604B
4IK25GN-SW2M		50~180				0.63	



保護接地端子詳細図

平行キー(付属品)

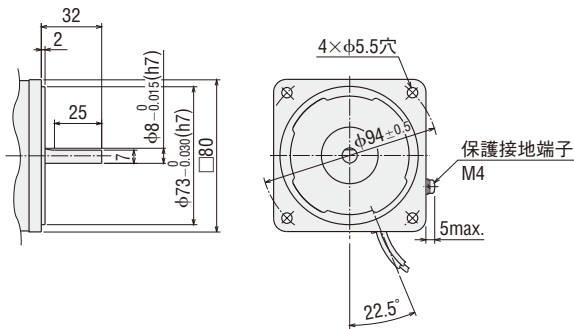


●丸シャフトタイプのシャフト部

シャフト部を除くモーター外形は、歯切りシャフトタイプと同じです。

2D & 3D CAD

タイプ	質量 kg	2D CAD
リード線タイプ	2.0	A467



●品名中の□には、付属のコンデンサの種類を表すJ、UまたはEのいずれかが入ります。
品名中の○には、減速比を表す数字が入ります。

ラインアップ
品名の見方

6W

15W

25W

40W

60W

90W/
100W

200W

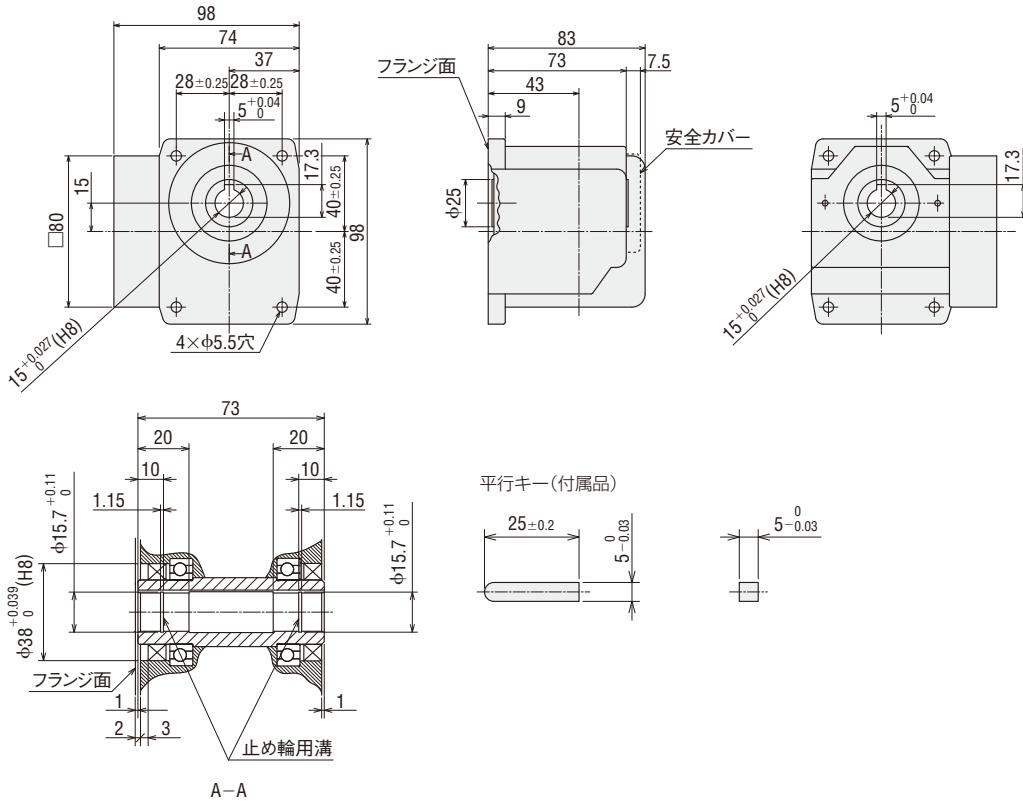
ギヤヘッド
の仕様

●直交軸・中空軸ギヤ

4GN□RH

質量：1.6 kg

2D CAD A254 3D CAD

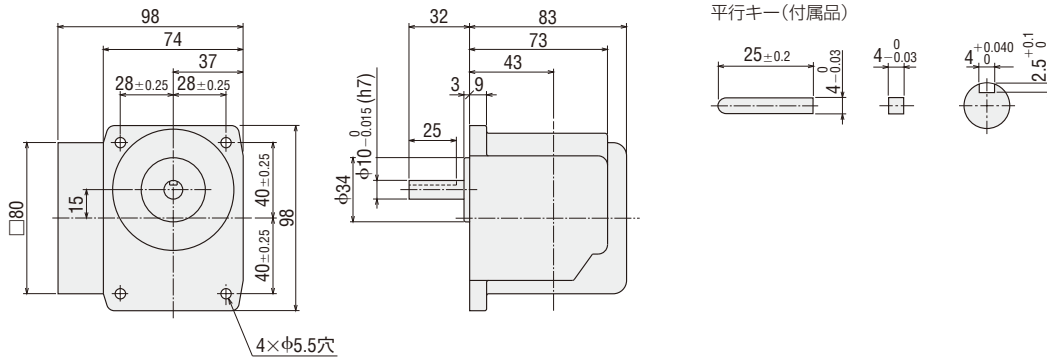


●直交軸・中実軸ギヤ

4GN□RA

質量：1.6 kg

2D CAD A255 3D CAD

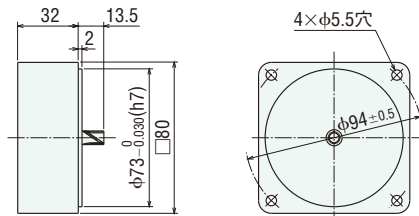


●中間ギヤヘッド

4GN10XK

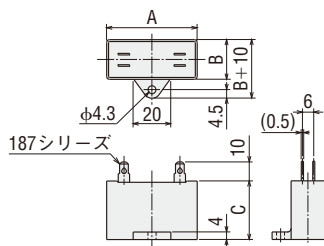
質量：0.4 kg

2D CAD A013 3D CAD



●品名中の□には、減速比を表す数字が入ります。

●コンデンサ(付属品)



単位：mm

モーター品名	コンデンサ品名	A	B	C	質量 g
4RK25GN-AW2MJ 4RK25A-AW2MJ	CH100CFAUL2	58	21	31	49
4RK25GN-AW2MU 4RK25A-AW2MU	CH80CFAUL2	48	21	31	41
4RK25GN-CW2MJ 4RK25A-CW2MJ	CH25BFAUL	48	21	31	42
4RK25GN-CW2ME 4RK25A-CW2ME	CH20BFAUL	48	19	29	36

●モーターには、コンデンサ、コンデンサキャップを付属しています。

ラインアップ
品名の見方

6W

15W

25W

40W

60W

90W/
100W

200W

ギヤヘッド
の仕様

電磁ブレーキ付モーター

40 W

□90 mm

電磁ブレーキ付モーター

上下駆動、停止時の
負荷保持



■モーター、ギヤヘッドの種類と組み合わせ

●電磁ブレーキ付モーター

平行軸ギヤヘッド 直交軸ギヤヘッド



歯切り
シャフトタイプ



丸シャフトタイプ

◇モーター(歯切りシャフトタイプ)／平行軸ギヤヘッド・直交軸ギヤヘッド

電圧	モーター品名	平行軸 ギヤヘッド品名	直交軸 ギヤヘッド品名
	リード線タイプ		
単相 100 V	5RK40GN-AW2MJ	5GN□K 5GN10XK (中間ギヤヘッド)	5GN□RH (中空軸) 5GN□RA (中実軸)
単相 110/115 V	5RK40GN-AW2MU		
単相 200 V (220 V)	5RK40GN-CW2MJ		
単相 220/230 V	5RK40GN-CW2ME		
三相 200/220/230 V	5IK40GN-SW2M		

◇モーター(丸シャフトタイプ)

電圧	モーター品名
	リード線タイプ
単相 100 V	5RK40A-AW2MJ
単相 110/115 V	5RK40A-AW2MU
単相 200 V (220 V)	5RK40A-CW2MJ
単相 220/230 V	5RK40A-CW2ME
三相 200/220/230 V	5IK40A-SW2M

●品名中の□には、減速比を表す数字が入ります。

許容トルク

- 回転速度はモーターの同期回転速度 (50 Hz : 1500 r/min, 60 Hz : 1800 r/min) を基準に減速比で割って計算しています。実際の回転速度は、負荷の大きさに応じて 2~20% 少ない値を示します。
- 表の減速比よりさらに減速させたい場合には、ギヤヘッドとモーターの間に減速比 10 の中間ギヤヘッドを取り付けることができます。その場合の許容トルクは 10 N・m です。

● 平行軸ギヤヘッド 50 Hz

単位 : N・m

品名	回転速度 r/min	500	417	300	250	200	167	120	100	83	60	50	42	30	25	20	17	15	12.5	10	8.3
	減速比	3	3.6	5	6	7.5	9	12.5	15	18	25	30	36	50	60	75	90	100	120	150	180
5RK40GN-AW2MJ 5RK40GN-CW2MJ 5RK40GN-CW2ME	5GN□K	0.77	0.92	1.3	1.5	1.9	2.3	3.2	3.8	4.6	5.7	6.9	8.3	10	10	10	10	10	10	10	10
5IK40GN-SW2M	5GN□K	0.73	0.87	1.2	1.5	1.8	2.2	3.0	3.6	4.4	5.5	6.6	7.9	9.9	10	10	10	10	10	10	10

● 平行軸ギヤヘッド 60 Hz

単位 : N・m

品名	回転速度 r/min	600	500	360	300	240	200	144	120	100	72	60	50	36	30	24	20	18	15	12	10
	減速比	3	3.6	5	6	7.5	9	12.5	15	18	25	30	36	50	60	75	90	100	120	150	180
5RK40GN-AW2MJ 5RK40GN-AW2MU	5GN□K	0.66	0.79	1.1	1.3	1.6	2.0	2.7	3.3	3.9	4.9	5.9	7.1	8.9	10	10	10	10	10	10	10
5RK40GN-CW2MJ 5RK40GN-CW2ME 5IK40GN-SW2M	5GN□K	0.63	0.76	1.1	1.3	1.6	1.9	2.6	3.2	3.8	4.7	5.7	6.8	8.6	10	10	10	10	10	10	10

● 直交軸ギヤヘッド 50 Hz

単位 : N・m

品名	回転速度 r/min	500	417	300	250	200	167	120	100	83	60	50	42	30	25	20	17	15	12.5	10	8.3
	減速比	3	3.6	5	6	7.5	9	12.5	15	18	25	30	36	50	60	75	90	100	120	150	180
5RK40GN-AW2MJ /5GN□RH	定格	0.47	0.57	0.79	0.95	1.6	1.9	2.7	3.2	3.9	4.7	5.7	6.8	9.5	10	10	10	10	10	10	10
	起動	0.45	0.54	0.75	0.9	1.4	1.6	2.3	2.7	3.2	4.1	4.9	5.8	8.1	9.7	10	10	10	10	10	10
5RK40GN-CW2MJ /5GN□RH	定格	0.47	0.57	0.79	0.95	1.6	1.9	2.7	3.2	3.9	4.7	5.7	6.8	9.5	10	10	10	10	10	10	10
	起動	0.41	0.49	0.68	0.81	1.2	1.5	2	2.4	2.9	3.6	4.4	5.2	7.3	8.7	10	10	10	10	10	10
5IK40GN-SW2M /5GN□RH	定格	0.45	0.54	0.75	0.9	1.5	1.8	2.6	3.1	3.7	4.5	5.4	6.5	9	10	10	10	10	10	10	10
	起動	0.6	0.72	1	1.2	1.8	2.2	3	3.6	4.3	5.4	6.5	7.8	10	10	10	10	10	10	10	10
5RK40GN-AW2MJ /5GN□RA	定格	0.64	0.77	1.1	1.3	1.6	1.9	2.7	3.2	3.9	4.7	5.7	6.8	9.5	10	10	10	10	10	10	10
	起動	0.54	0.65	0.9	1.1	1.4	1.6	2.3	2.7	3.2	4.1	4.9	5.8	8.1	9.7	10	10	10	10	10	10
5RK40GN-CW2MJ /5GN□RA	定格	0.64	0.77	1.1	1.3	1.6	1.9	2.7	3.2	3.9	4.7	5.7	6.8	9.5	10	10	10	10	10	10	10
	起動	0.49	0.58	0.81	0.97	1.2	1.5	2	2.4	2.9	3.6	4.4	5.2	7.3	8.7	10	10	10	10	10	10
5IK40GN-SW2M /5GN□RA	定格	0.61	0.73	1	1.2	1.5	1.8	2.6	3.1	3.7	4.5	5.4	6.5	9	10	10	10	10	10	10	10
	起動	0.72	0.86	1.2	1.4	1.8	2.2	3	3.6	4.3	5.4	6.5	7.8	10	10	10	10	10	10	10	10

● 直交軸ギヤヘッド 60 Hz

単位 : N・m

品名	回転速度 r/min	600	500	360	300	240	200	144	120	100	72	60	50	36	30	24	20	18	15	12	10
	減速比	3	3.6	5	6	7.5	9	12.5	15	18	25	30	36	50	60	75	90	100	120	150	180
5RK40GN-AW2MJ /5GN□RH	定格	0.41	0.49	0.68	0.81	1.4	1.7	2.3	2.8	3.3	4.1	4.9	5.8	8.1	9.7	10	10	10	10	10	10
	起動	0.39	0.47	0.65	0.78	1.2	1.4	2	2.3	2.8	3.5	4.2	5.1	7	8.4	10	10	10	10	10	10
5RK40GN-CW2MJ 5IK40GN-SW2M /5GN□RH	定格	0.39	0.47	0.65	0.78	1.3	1.6	2.2	2.7	3.2	3.9	4.7	5.6	7.8	9.4	10	10	10	10	10	10
	起動	0.39	0.47	0.65	0.78	1.2	1.4	2	2.3	2.8	3.5	4.2	5.1	7	8.4	10	10	10	10	10	10
5RK40GN-AW2MJ /5GN□RA	定格	0.55	0.66	0.92	1.1	1.4	1.7	2.3	2.8	3.3	4.1	4.9	5.8	8.1	9.7	10	10	10	10	10	10
	起動	0.47	0.56	0.78	0.94	1.2	1.4	2	2.3	2.8	3.5	4.2	5.1	7	8.4	10	10	10	10	10	10
5RK40GN-CW2MJ 5IK40GN-SW2M /5GN□RA	定格	0.53	0.64	0.88	1.1	1.3	1.6	2.2	2.7	3.2	3.9	4.7	5.6	7.8	9.4	10	10	10	10	10	10
	起動	0.47	0.56	0.78	0.94	1.2	1.4	2	2.3	2.8	3.5	4.2	5.1	7	8.4	10	10	10	10	10	10

許容ラジアル荷重・許容アキシャル荷重・許容慣性モーメントJ

ギヤヘッドの仕様 → 52 ページ

ギヤヘッドの仕様の解説については、当社WEBサイトをご確認ください。

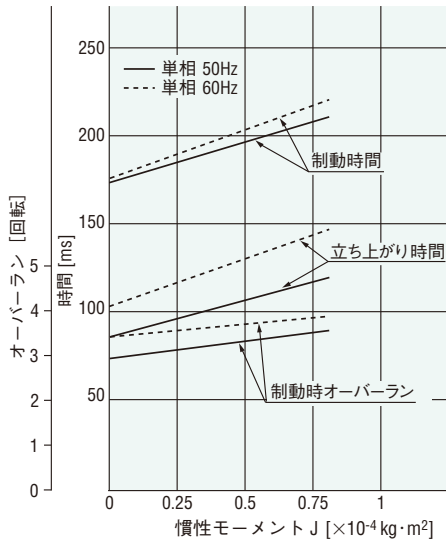
<https://www.orientalmotor.co.jp/>

技術情報 > 技術資料 > ギヤヘッドの仕様

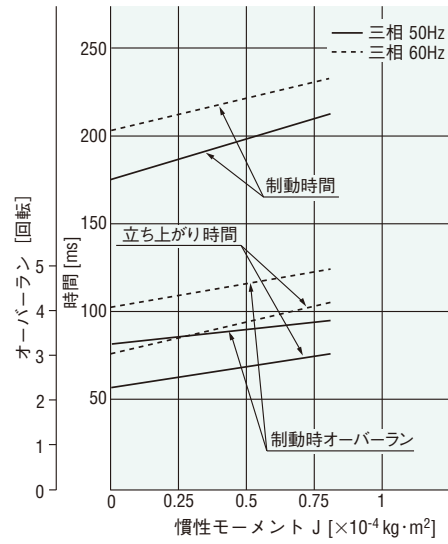
- 品名中の□には、減速比を表す数字が入ります。

立ち上がり、制動特性(参考値)

●単相モーター



●三相モーター



ラインアップ
品名の見方

6W

15W

25W

40W

60W

90W/
100W

200W

ギヤヘッド
の仕様

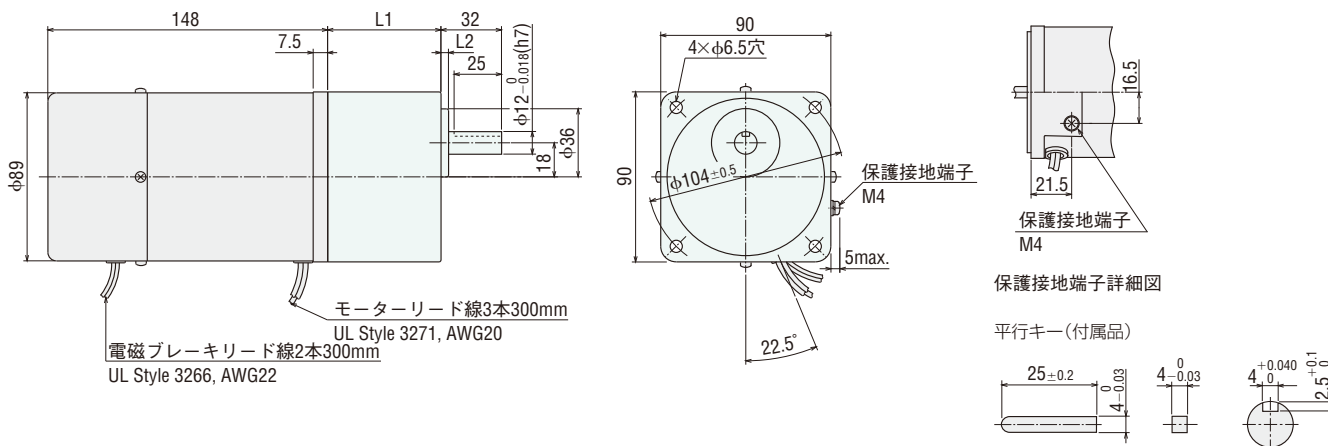
外形図 (単位 mm)

●「取付用ねじ」はギヤヘッドに付属しています。

●モーター/平行軸ギヤヘッド

2D & 3D CAD

モーター品名	ギヤヘッド品名	減速比	L1	L2	質量 kg		2D CAD
					モーター	ギヤヘッド	
5RK40GN-AW2M	5GN□K	3~18	42	3	2.8	0.77	A606A
5RK40GN-CW2M		25~36	60			1.1	A606B
5IK40GN-SW2M		50~180				1.2	

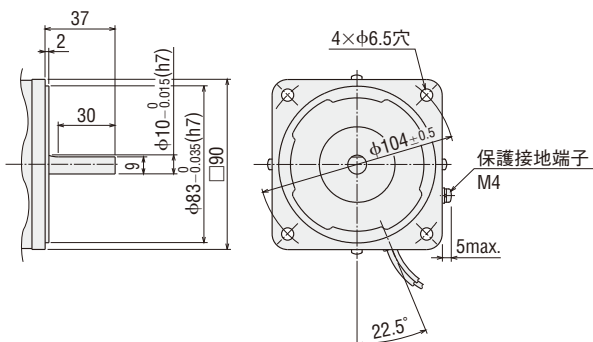


●丸シャフトタイプのシャフト部

シャフト部を除くモーター外形は、歯切りシャフトタイプと同じです。

2D & 3D CAD

タイプ	質量 kg	2D CAD
リード線タイプ	2.8	A469



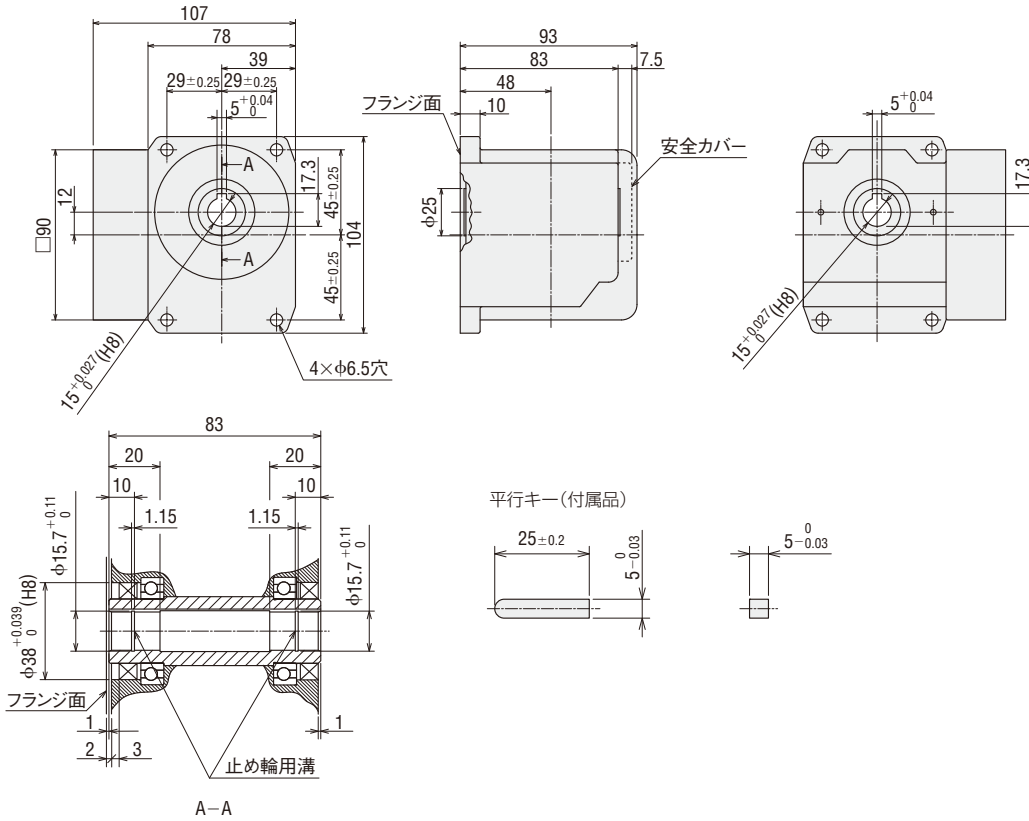
●品名中の□には、付属のコンデンサの種類を表すJ、UまたはEのいずれかが入ります。
品名中の○には、減速比を表す数字が入ります。

●直交軸・中空軸ギヤ

5GN□RH

質量：2.0 kg

2D CAD A229 3D CAD

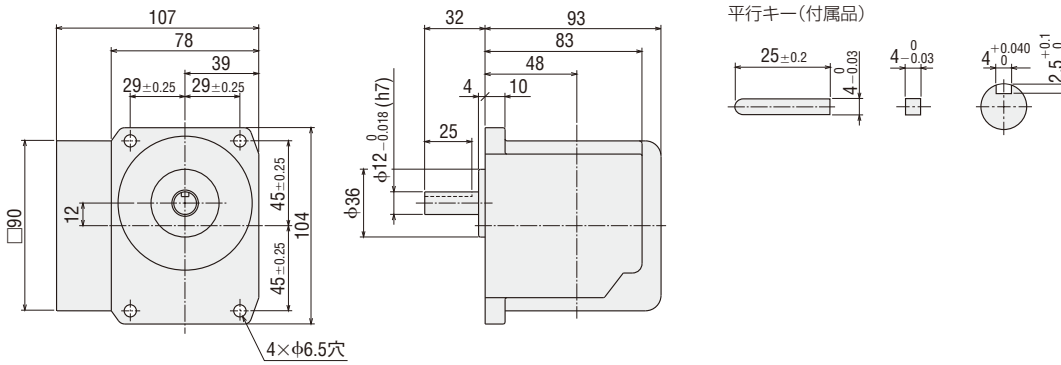


●直交軸・中実軸ギヤ

5GN□RA

質量：2.0 kg

2D CAD A025 3D CAD

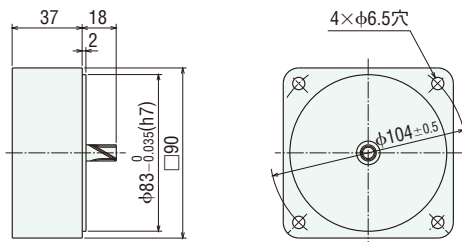


●中間ギヤヘッド

5GN10XK

質量：0.6 kg

2D CAD A022 3D CAD



●品名中の□には、減速比を表す数字が入ります。

ラインアップ
品名の見方

6W

15W

25W

40W

60W

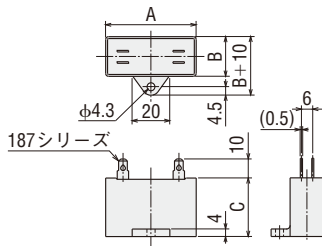
90W/
100W

200W

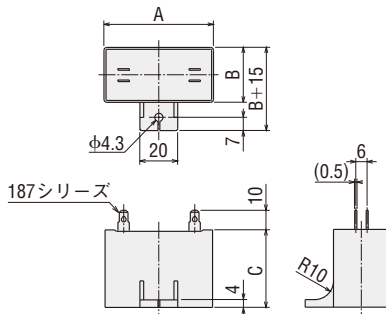
ギヤヘッド
の仕様

●コンデンサ(付属品)

外形図番号①



外形図番号②



単位：mm

モーター品名	コンデンサ品名	A	B	C	質量 g	外形図 番号
5RK40GN-AW2MJ 5RK40A-AW2MJ	CH160CFAUL2	58	23.5	37	71	②
5RK40GN-AW2MU 5RK40A-AW2MU	CH120CFAUL2	58	22	35	60	①
5RK40GN-CW2MJ 5RK40A-CW2MJ	CH40BFAUL	58	23.5	37	73	②
5RK40GN-CW2ME 5RK40A-CW2ME	CH35BFAUL	58	22	35	59	①

●モーターには、コンデンサ、コンデンサキャップを付属しています。

電磁ブレーキ付モーター

60 W

□90 mm

電磁ブレーキ付モーター

上下駆動、停止時の
負荷保持



三相高効率モーター

インバータ駆動による
速度制御が可能



ラインアップ
品名の見方

6W

15W

25W

40W

60W

90W/
100W

200W

ギヤヘッド
の仕様

モーター、ギヤヘッドの種類と組み合わせ

●電磁ブレーキ付モーター

平行軸ギヤヘッド 直交軸ギヤヘッド



歯切り
シャフトタイプ



丸シャフトタイプ

●三相高効率モーター

平行軸ギヤヘッド



歯切り
シャフトタイプ

◇モーター(歯切りシャフトタイプ)／平行軸ギヤヘッド・直交軸ギヤヘッド

電圧	モーター品名		平行軸 ギヤヘッド品名	直交軸 ギヤヘッド品名
	ケーブルタイプ			
単相 100 V	5RK60GE-AW2MJ		5GE□S 5GE10XS (中間ギヤヘッド)	5GE□RH (中空軸) 5GE□RA (中実軸)
単相 110/115 V	5RK60GE-AW2MU			
単相 200 V (220 V)	5RK60GE-CW2MJ			
単相 220/230 V	5RK60GE-CW2ME			
三相 200/220/230 V	5IK60GE-SW2M			

◇モーター(丸シャフトタイプ)

電圧	モーター品名	
	ケーブルタイプ	
単相 100 V	5RK60A-AW2MJ	
単相 110/115 V	5RK60A-AW2MU	
単相 200 V (220 V)	5RK60A-CW2MJ	
単相 220/230 V	5RK60A-CW2ME	
三相 200/220/230 V	5IK60A-SW2M	

◇モーター(歯切りシャフトタイプ)／高強度平行軸ギヤヘッド

電圧	モーター品名		高強度平行軸 ギヤヘッド品名
	ケーブルタイプ	端子箱付タイプ	
三相 200 V	5IK60VGVH-JSM	5IK60VGVH-JSMT2	5GVH□B
三相 220/230 V	5IK60VGVH-ESM	5IK60VGVH-ESMT2	5GVH□BS

●品名中の□には、減速比を表す数字が入ります。

電磁ブレーキ付モーター

60 W

□90 mm

平行軸ギヤヘッド/直交軸ギヤヘッド
丸シャフトモーター



仕様

●モーター部



品名	定格	出力	電圧	周波数	電流	起動トルク	定格トルク	定格回転速度	コンデンサ容量	過熱保護装置
ケーブルタイプ		W	V	Hz	A	mN·m	mN·m	r/min	μF	
5RK60GE-AW2MJ 5RK60A-AW2MJ	30分	60	単相 100	50	1.30	470	490	1200	25	TP
				60	1.50	380	405	1450		
5RK60GE-AW2MU 5RK60A-AW2MU	30分	60	単相 110 単相 115	60	1.24	380	405	1450	20	
5RK60GE-CW2MJ 5RK60A-CW2MJ	30分	60	単相 200	50	0.74	380	405	1450	6.0	
				60	0.61	470	490	1200		
5RK60GE-CW2ME 5RK60A-CW2ME	30分	60	単相 220	50	0.61	380	405	1450	5.0	
				60	0.59	470	490	1200		
5RK60GE-CW2ME 5RK60A-CW2ME	30分	60	単相 230	50	0.61	380	405	1450	5.0	
				60	0.61	380	405	1450		
5IK60GE-SW2M 5IK60A-SW2M	連続	60	三相 200	50	0.50	600	450	1300	-	
				60	0.43	500	380	1550		
				60	0.45	500	380	1600		
5IK60GE-SW2M 5IK60A-SW2M	連続	60	三相 220	50	0.46	500	380	1600	-	
				60	0.43	500	380	1550		
				60	0.45	500	380	1600		

- レバーシブルモーターと同様の簡易ブレーキは、内蔵していません。
- モーター銘板に記載されている品名は、コンデンサの種類を表す記号 (J, U, E) がつきません。
- 各種海外規格の認証は、モーター銘板品名で取得しています。
- TP: サーマルプロテクタ (自動復帰型) を内蔵しています。モーターが何らかの原因で過熱すると、サーマルプロテクタがはたらいてモーターは停止します。(電磁ブレーキへの電力供給は継続され、開放状態のままです。)モーターの温度が下がると自動的に運転を再開しますので、点検作業は必ず電源を切っておこなってください。

●電磁ブレーキ部 (無励磁作動型)

品名	電圧 V	周波数 Hz	電流 A	入力 W	静摩擦トルク mN·m
5RK60GE-AW2MJ 5RK60A-AW2MJ	単相 100	50	0.13	10	500
		60			
5RK60GE-AW2MU 5RK60A-AW2MU	単相 110 単相 115	60	0.13	10	500
		60			
5RK60GE-CW2MJ 5RK60A-CW2MJ	単相 200	50	0.07	10	500
		60			
5RK60GE-CW2ME 5RK60A-CW2ME	単相 220	50	0.07	10	500
		60			
5RK60GE-CW2ME 5RK60A-CW2ME	単相 230	50	0.07	10	500
		60			
5IK60GE-SW2M 5IK60A-SW2M	単相 200	50	0.07	10	500
		60			
		60			
5IK60GE-SW2M 5IK60A-SW2M	単相 220	50	0.07	10	500
		60			
5IK60GE-SW2M 5IK60A-SW2M	単相 230	50	0.07	10	500
		60			

種類と価格

●モーター

タイプ	品名		定価
	歯切りシャフトタイプ	丸シャフトタイプ	
ケーブルタイプ	5RK60GE-AW2MJ	5RK60A-AW2MJ	26,100円
	5RK60GE-AW2MU	5RK60A-AW2MU	26,100円
	5RK60GE-CW2MJ	5RK60A-CW2MJ	26,700円
	5RK60GE-CW2ME	5RK60A-CW2ME	26,700円
	5IK60GE-SW2M	5IK60A-SW2M	26,700円

●ギヤヘッド

ギヤヘッドの種類		ギヤヘッド品名	減速比	定価
平行軸	GE-S ギヤヘッド	5GE□S	3~9	10,700円
			12.5~18	12,100円
			25~60	12,800円
			75~180	13,700円
		5GE10XS (中間ギヤヘッド)	11,500円	
直交軸	中空軸 ギヤヘッド	5GE□RH	3~25	23,200円
			30~60	24,800円
			75~180	26,500円
	中実軸 ギヤヘッド	5GE□RA	3~25	19,400円
			30~60	20,900円
			75~180	22,000円

●品名中の□には、減速比を表す数字が入ります。

許容トルク

- 回転速度はモーターの同期回転速度 (50 Hz : 1500 r/min, 60 Hz : 1800 r/min) を基準に減速比で割って計算しています。実際の回転速度は、負荷の大きさに応じて 2~20% 少ない値を示します。
- 表の減速比よりさらに減速させたい場合には、ギヤヘッドとモーターの間に減速比 10 の中間ギヤヘッドを取り付けることができます。その場合の許容トルクは 20 N・m です。

● 平行軸ギヤヘッド 50 Hz

単位 : N・m

品名	回転速度 r/min	500	417	300	250	200	167	120	100	83	60	50	42	30	25	20	17	15	12.5	10	8.3
	減速比	3	3.6	5	6	7.5	9	12.5	15	18	25	30	36	50	60	75	90	100	120	150	180
5RK60GE-AW2MJ 5RK60GE-CW2MJ 5RK60GE-CW2ME	5GE□S	1.2	1.4	2.0	2.4	3.0	3.6	4.5	5.4	6.4	8.1	9.7	11.6	16.2	19.4	20	20	20	20	20	20
5IK60GE-SW2M	5GE□S	1.1	1.3	1.8	2.2	2.7	3.3	4.1	4.9	5.9	7.4	8.9	10.7	14.9	17.8	19.9	20	20	20	20	20

● 平行軸ギヤヘッド 60 Hz

単位 : N・m

品名	回転速度 r/min	600	500	360	300	240	200	144	120	100	72	60	50	36	30	24	20	18	15	12	10
	減速比	3	3.6	5	6	7.5	9	12.5	15	18	25	30	36	50	60	75	90	100	120	150	180
5RK60GE-AW2MJ 5RK60GE-AW2MU 5RK60GE-CW2MJ 5RK60GE-CW2ME	5GE□S	0.98	1.2	1.6	2.0	2.5	3.0	3.7	4.4	5.3	6.7	8.0	9.6	13.4	16.0	17.9	20	20	20	20	20
5IK60GE-SW2M	5GE□S	0.92	1.1	1.5	1.8	2.3	2.8	3.5	4.2	5.0	6.3	7.5	9.0	12.5	15.0	16.8	20	20	20	20	20

● 直交軸ギヤヘッド 50 Hz

単位 : N・m

品名	回転速度 r/min	500	417	300	250	200	167	120	100	83	60	50	42	30	25	20	17	15	12.5	10	8.3
	減速比	3	3.6	5	6	7.5	9	12.5	15	18	25	30	36	50	60	75	90	100	120	150	180
5RK60GE-AW2MJ /5GE□RH	定格	0.74	0.88	1.2	1.5	2.5	3	4.2	5	6	8.3	8.8	10.6	14.7	17.6	20	20	20	20	20	20
	起動	0.71	0.85	1.2	1.4	2.1	2.5	3.5	4.2	5.1	7.1	7.6	9.1	12.7	15.2	19	20	20	20	20	20
5RK60GE-CW2MJ /5GE□RH	定格	0.74	0.88	1.2	1.5	2.5	3	4.2	5	6	8.3	8.8	10.6	14.7	17.6	20	20	20	20	20	20
	起動	0.68	0.81	1.1	1.4	2	2.4	3.4	4.1	4.9	6.8	7.3	8.7	12.2	14.6	18.2	20	20	20	20	20
5IK60GE-SW2M /5GE□RH	定格	0.68	0.81	1.1	1.4	2.3	2.8	3.8	4.6	5.5	7.7	8.1	9.7	13.5	16.2	20	20	20	20	20	20
	起動	0.9	1.1	1.5	1.8	2.7	3.2	4.5	5.4	6.5	9	9.7	11.7	16.2	19.4	20	20	20	20	20	20
5RK60GE-AW2MJ /5GE□RA	定格	1	1.2	1.7	2	2.5	3	4.2	5	6	8.3	8.8	10.6	14.7	17.6	20	20	20	20	20	20
	起動	0.85	1	1.4	1.7	2.1	2.5	3.5	4.2	5.1	7.1	7.6	9.1	12.7	15.2	19	20	20	20	20	20
5RK60GE-CW2MJ /5GE□RA	定格	1	1.2	1.7	2	2.5	3	4.2	5	6	8.3	8.8	10.6	14.7	17.6	20	20	20	20	20	20
	起動	0.81	0.97	1.4	1.6	2	2.4	3.4	4.1	4.9	6.8	7.3	8.7	12.2	14.6	18.2	20	20	20	20	20
5IK60GE-SW2M /5GE□RA	定格	0.92	1.1	1.5	1.8	2.3	2.8	3.8	4.6	5.5	7.7	8.1	9.7	13.5	16.2	20	20	20	20	20	20
	起動	1.1	1.3	1.8	2.2	2.7	3.2	4.5	5.4	6.5	9	9.7	11.7	16.2	19.4	20	20	20	20	20	20

● 直交軸ギヤヘッド 60 Hz

単位 : N・m

品名	回転速度 r/min	600	500	360	300	240	200	144	120	100	72	60	50	36	30	24	20	18	15	12	10
	減速比	3	3.6	5	6	7.5	9	12.5	15	18	25	30	36	50	60	75	90	100	120	150	180
5RK60GE-AW2MJ 5RK60GE-CW2MJ /5GE□RH	定格	0.61	0.73	1	1.2	2.1	2.5	3.4	4.1	5	6.9	7.3	8.7	12.2	14.6	18.2	20	20	20	20	20
	起動	0.57	0.68	0.95	1.1	1.7	2.1	2.9	3.4	4.1	5.7	6.2	7.4	10.3	12.3	15.4	18.5	20	20	20	20
5IK60GE-SW2M /5GE□RH	定格	0.57	0.68	0.95	1.1	1.9	2.3	3.2	3.9	4.7	6.5	6.8	8.2	11.4	13.7	17.1	20	20	20	20	20
	起動	0.75	0.9	1.3	1.5	2.3	2.7	3.8	4.5	5.4	7.5	8.1	9.7	13.5	16.2	20	20	20	20	20	20
5RK60GE-AW2MJ 5RK60GE-CW2MJ /5GE□RA	定格	0.83	0.99	1.4	1.7	2.1	2.5	3.4	4.1	5	6.9	7.3	8.7	12.2	14.6	18.2	20	20	20	20	20
	起動	0.68	0.82	1.1	1.4	1.7	2.1	2.9	3.4	4.1	5.7	6.2	7.4	10.3	12.3	15.4	18.5	20	20	20	20
5IK60GE-SW2M /5GE□RA	定格	0.78	0.93	1.3	1.6	1.9	2.3	3.2	3.9	4.7	6.5	6.8	8.2	11.4	13.7	17.1	20	20	20	20	20
	起動	0.9	1.1	1.5	1.8	2.3	2.7	3.8	4.5	5.4	7.5	8.1	9.7	13.5	16.2	20	20	20	20	20	20

- 品名中の□には、減速比を表す数字が入ります。

ラインアップ
品名の見方

6W

15W

25W

40W

60W

90W/
100W

200W

ギヤヘッド
の仕様

■許容ラジアル荷重・許容アキシャル荷重・許容慣性モーメントJ

ギヤヘッドの仕様 → 52ページ

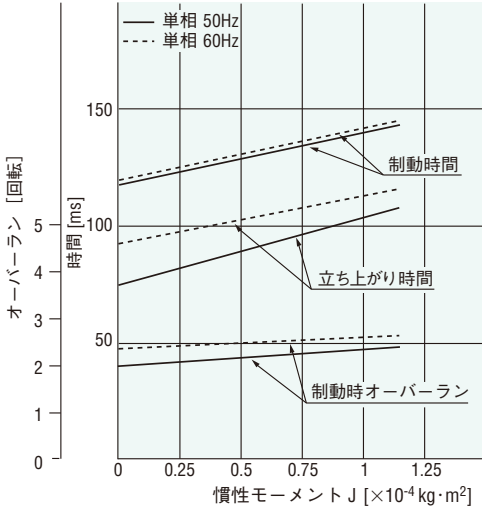
ギヤヘッドの仕様の解説については、当社WEBサイトをご確認ください。

<https://www.orientalmotor.co.jp/>

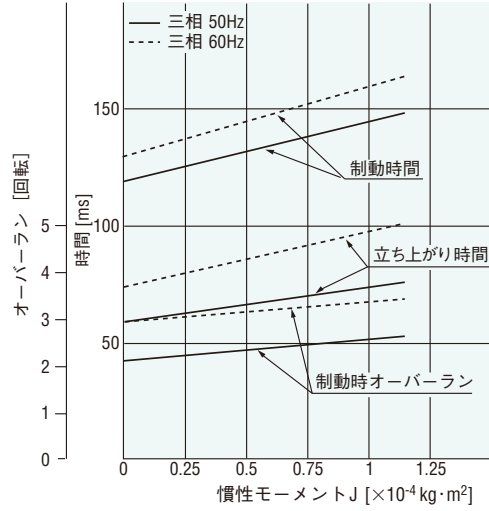
技術情報 > 技術資料 > ギヤヘッドの仕様

■立ち上がり、制動特性(参考値)

●単相モーター



●三相モーター



●品名中の□には、減速比を表す数字が入ります。

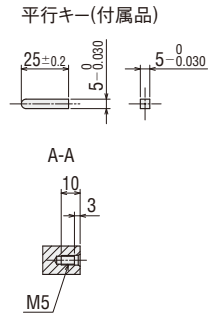
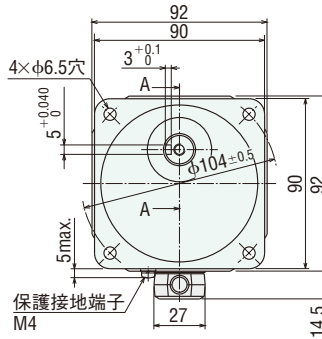
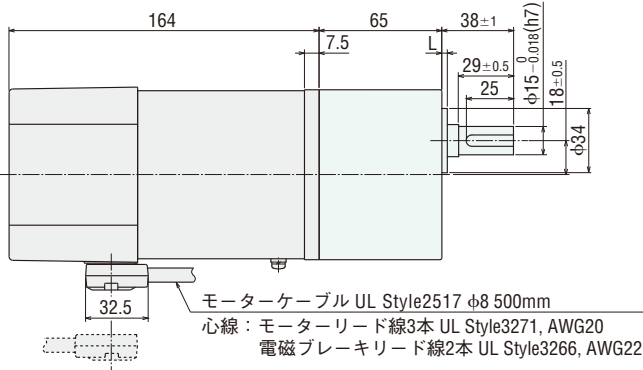
外形図 (単位 mm)

●「取付用ねじ」はギヤヘッドに付属しています。

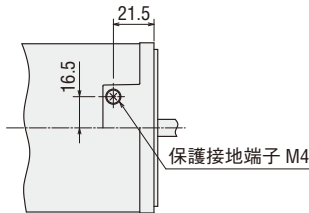
●モーター/平行軸ギヤヘッド

2D & 3D CAD

モーター品名	ギヤヘッド品名	減速比	L	質量 kg		2D CAD
				モーター	ギヤヘッド	
5RK60GE-AW2M□ 5RK60GE-CW2M□ 5IK60GE-SW2M	5GE□S	3~9	3	3.4	1.0	A470G
		12.5~18			1.3	
		25~60			1.4	
		75~180	7	1.5	A470	



●ケーブルの引き出し口は、180°変更することができます。



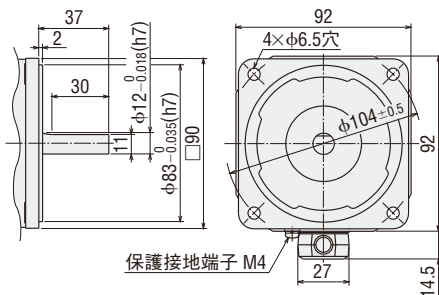
保護接地端子詳細図

●丸シャフトタイプのシャフト部

シャフト部を除くモーター外形は、歯切りシャフトタイプと同じです。

2D & 3D CAD

タイプ	質量 kg	2D CAD
ケーブルタイプ	3.4	A471



●品名中の□には、付属のコンデンサの種類を表すJ、UまたはEのいずれかが入ります。
品名中の□には、減速比を表す数字が入ります。

ラインアップ
品名の見方

6W

15W

25W

40W

60W

90W/
100W

200W

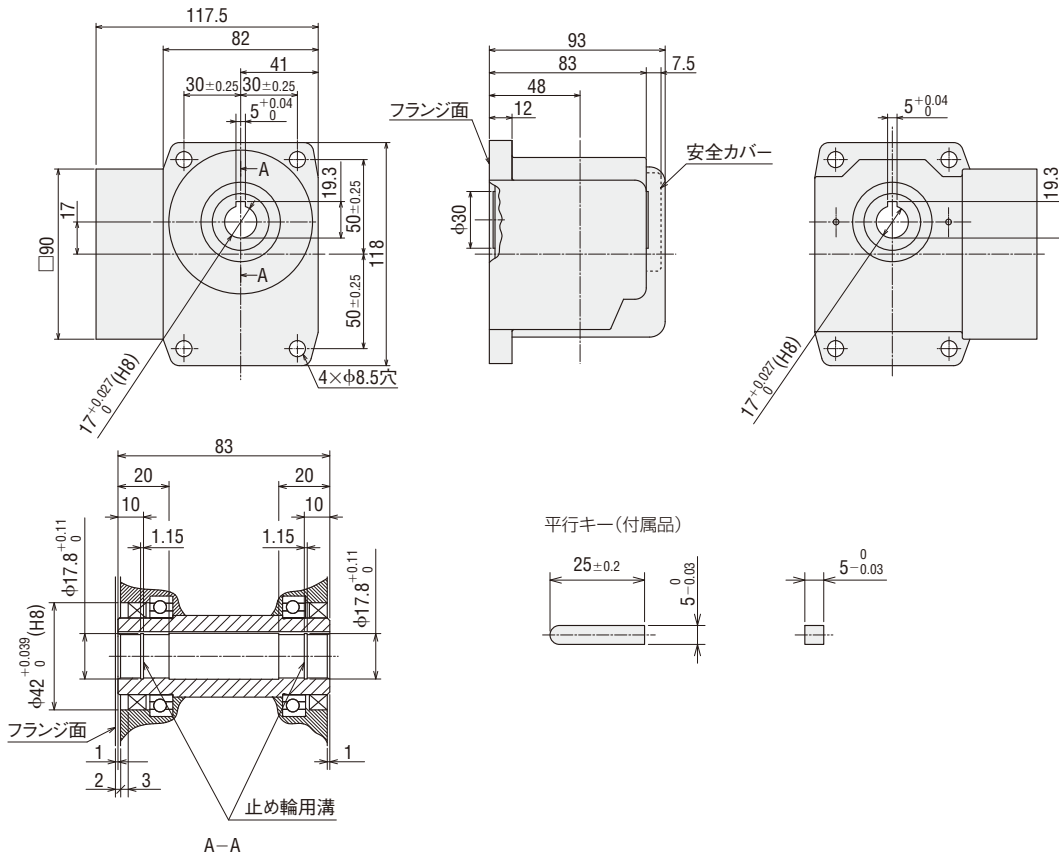
ギヤヘッド
の仕様

●直交軸・中空軸ギヤ

5GE□RH

質量：2.5 kg

2D CAD A230 3D CAD

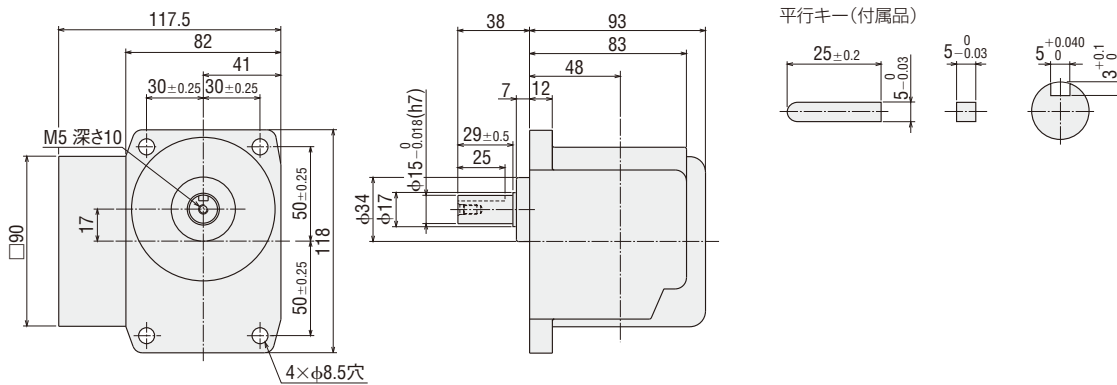


●直交軸・中実軸ギヤ

5GE□RA

質量：2.5 kg

2D CAD A512 3D CAD

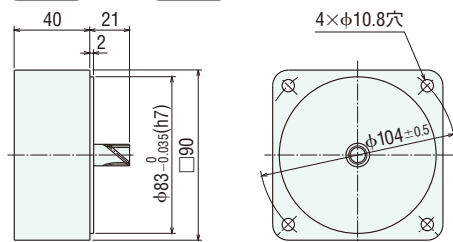


●中間ギヤヘッド

5GE10XS

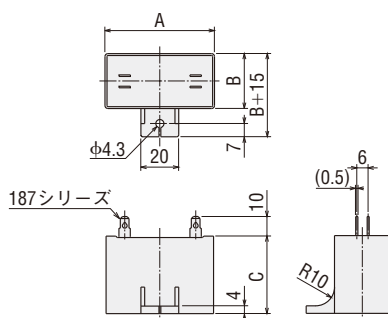
質量：0.6 kg

2D CAD A029 3D CAD



●品名中の□には、減速比を表す数字が入ります。

●コンデンサ(付属品)



単位：mm

モーター品名	コンデンサ品名	A	B	C	質量 g
5RK60GE-AW2MJ 5RK60A-AW2MJ	CH250CFAUL2	58	35	50	140
5RK60GE-AW2MU 5RK60A-AW2MU	CH200CFAUL2	58	29	41	91
5RK60GE-CW2MJ 5RK60A-CW2MJ	CH60BFAUL	58	29	41	92
5RK60GE-CW2ME 5RK60A-CW2ME	CH50BFAUL	58	29	41	93

●モーターには、コンデンサ、コンデンサキャップを付属しています。

ラインアップ
品名の見方

6W

15W

25W

40W

60W

90W/
100W

200W

ギヤヘッド
の仕様

三相高効率モーター

60 W

□90 mm

高強度平行軸ギヤヘッド



仕様

●モーター部



品名		定格	出力 W	電圧 V	周波数 Hz	電流 A	起動トルク mN・m	定格トルク mN・m	定格回転速度 r/min
ケーブルタイプ	端子箱付タイプ								
5IK60VGVH-JSM	5IK60VGVH-JSMT2	連続	60	三相 200	50	0.40	600	410	1400
					60	0.35	500	350	1680
5IK60VGVH-ESM	5IK60VGVH-ESMT2	連続	60	三相 220	50	0.37	600	410	1400
					60	0.33	500	350	1670
				三相 230	50	0.38	600	410	1400
					60	0.33	500	350	1670

●過熱保護装置(サーマルプロテクタ)は内蔵していません。

過負荷や出力軸が拘束されたときにモーターの焼損を防ぐため、電磁開閉器やインバータの電子サーマル機能をご使用ください。

●インバータと組み合わせて駆動するときは、インバータの設定周波数は120 Hz以下でお使いください。

●電磁ブレーキ部(無励磁作動型)

品名		電圧 V	周波数 Hz	電流 A	入力 W	静摩擦トルク mN・m
ケーブルタイプ	端子箱付タイプ					
5IK60VGVH-JSM	5IK60VGVH-JSMT2	単相 200	50	0.04	6	500
			60			
5IK60VGVH-ESM	5IK60VGVH-ESMT2	単相 220	50	0.04	6	500
			60			
		単相 230	50	0.04	6	500
			60			

種類と価格

●モーター

タイプ	品名	定価
ケーブルタイプ	5IK60VGVH-JSM	22,200円
	5IK60VGVH-ESM	22,600円
端子箱付タイプ	5IK60VGVH-JSMT2	24,300円
	5IK60VGVH-ESMT2	24,600円

●ギヤヘッド

ギヤヘッドの種類	出力軸材質	ギヤヘッド品名	減速比	定価
平行軸	鉄	5GVH□B	5~18	10,500円
			25~100	11,500円
			120~180	12,500円
	ステンレス	5GVH□BS	250、300	15,700円
			5~18	12,700円
			25~100	13,700円
			120~180	14,700円
			250、300	17,900円

許容トルク

●回転速度はモーターの同期回転速度(50 Hz: 1500 r/min、60 Hz: 1800 r/min)を基準に減速比で割って計算しています。

実際の回転速度は、負荷の大きさに応じて最大10%少ない値を示します。

●中間ギヤヘッドはありません。

●50 Hz

単位: N・m

品名	回転速度 r/min	減速比																				
		300	250	200	166	120	100	83	60	50	41	30	25	20	16.6	15	12.5	10	8.3	6	5	
モーター/ギヤヘッド	減速比	5	6	7.5	9	12.5	15	18	25	30	36	50	60	75	90	100	120	150	180	250	300	
5IK60VGVH-□SM□	5GVH□B	1.8	2.2	2.8	3.3	4.6	5.5	6.6	8.8	10.6	12.7	17.6	21.2	26.4	30	30	30	30	30	30	30	30

●60 Hz

単位: N・m

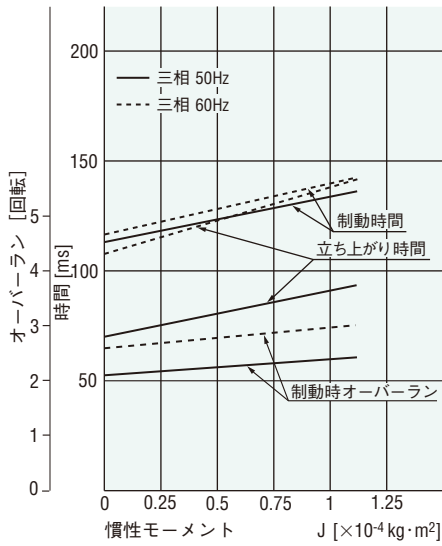
品名	回転速度 r/min	減速比																				
		360	300	240	200	144	120	100	72	60	50	36	30	24	20	18	15	12	10	7.2	6	
モーター/ギヤヘッド	減速比	5	6	7.5	9	12.5	15	18	25	30	36	50	60	75	90	100	120	150	180	250	300	
5IK60VGVH-□SM□	5GVH□B	1.6	1.9	2.4	2.8	3.9	4.7	5.7	7.5	9.0	10.8	15.1	18.1	22.6	27.1	30	30	30	30	30	30	30

●品名中の□には、電源電圧を表すJまたはEが入ります。

品名中の□には、端子箱付を表す記号(T2)が入ります。

品名中の□には、減速比を表す数字が入ります。

立ち上がり、制動特性 (参考値)



許容ラジアル荷重・許容アキシアル荷重・許容慣性モーメントJ

ギヤヘッドの仕様 → 52ページ

ギヤヘッドの仕様の解説については、当社WEBサイトをご確認ください。

<https://www.orientalmotor.co.jp/>

技術情報 > 技術資料 > ギヤヘッドの仕様

ラインアップ
品名の見方

6W

15W

25W

40W

60W

90W/
100W

200W

ギヤヘッド
の仕様

外形図 (単位 mm)

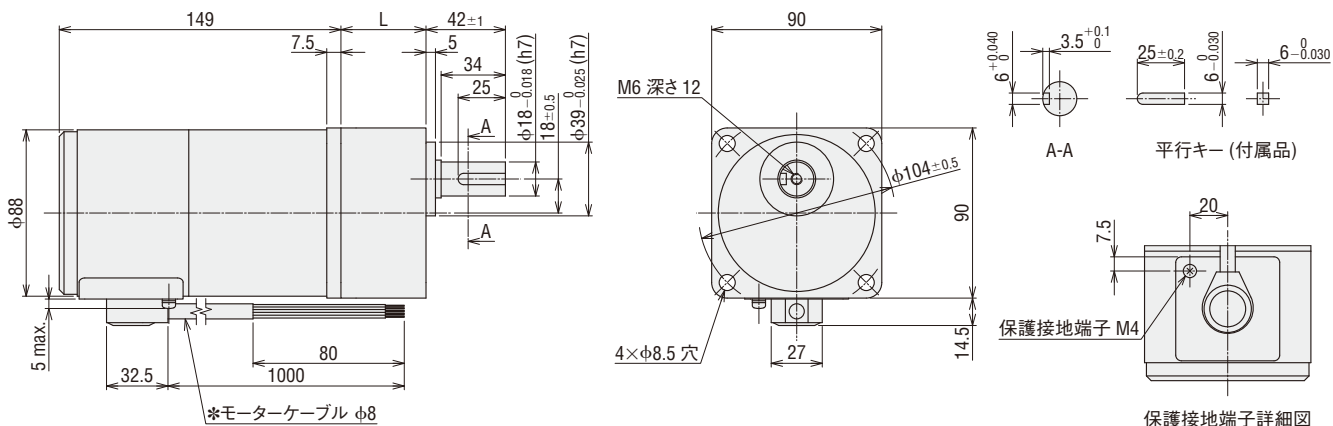
●「取付用ねじ」はギヤヘッドに付属しています。

●モーター/高強度平行軸ギヤヘッド

◇ケーブルタイプ

2D & 3D CAD

モーター品名	ギヤヘッド品名	減速比	L	質量 kg		2D CAD
				モーター	ギヤヘッド	
5IK60VGVH-JSM 5IK60VGVH-ESM	5GVH□B	5~18	45	3.0	0.95	A1281A
		25~100	58		1.3	A1281B
		120~300	64		1.4	A1281C

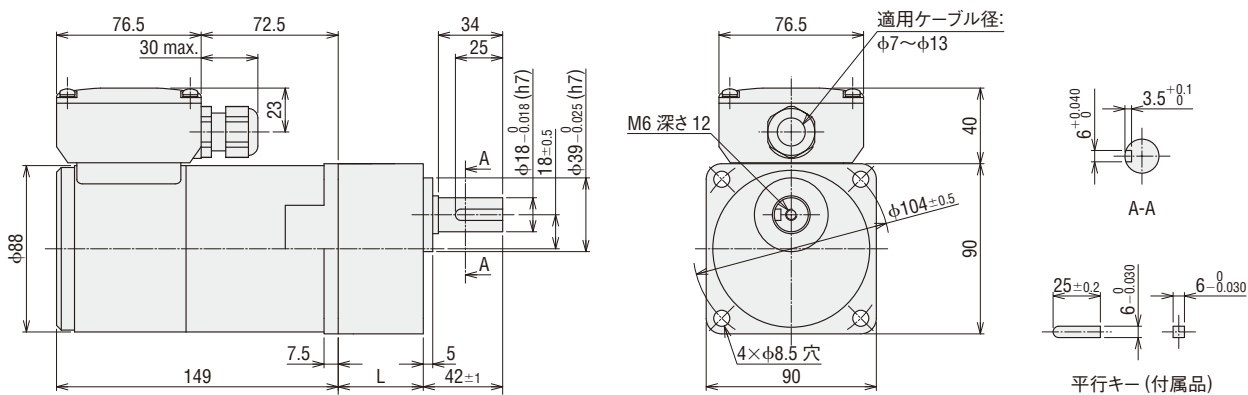


*モーターケーブルの心線
モーターリード線 3本 UL Style 3271, AWG20
電磁ブレーキリード線 2本 UL Style 3266, AWG22

◇端子箱付タイプ

2D & 3D CAD

モーター品名	ギヤヘッド品名	減速比	L	質量 kg		2D CAD
				モーター	ギヤヘッド	
5IK60VGVH-JSMT2 5IK60VGVH-ESMT2	5GVH□B	5~18	45	3.3	0.95	A1321A
		25~100	58		1.3	A1321B
		120~300	64		1.4	A1321C



●品名中の□には、減速比を表す数字が入ります。

電磁ブレーキ付モーター

90 W/100 W

□90 mm

電磁ブレーキ付モーター

上下駆動、停止時の
負荷保持



三相高効率モーター

インバータ駆動による
速度制御が可能



ラインアップ
品名の見方

6W

15W

25W

40W

60W

90W/
100W

200W

ギヤヘッド
の仕様

■モーター、ギヤヘッドの種類と組み合わせ

●電磁ブレーキ付モーター

平行軸ギヤヘッド 直交軸ギヤヘッド



歯切り
シャフトタイプ



丸シャフトタイプ

◇モーター(歯切りシャフトタイプ)／平行軸ギヤヘッド・直交軸ギヤヘッド

電圧	モーター品名	平行軸	直交軸
	ケーブルタイプ	ギヤヘッド品名	ギヤヘッド品名
単相 100 V	5RK90GE-AW2MJ	5GE□S 5GE10XS (中間ギヤヘッド)	5GE□RH (中空軸)
単相 110/115 V	5RK90GE-AW2MU		5GE□RA (中実軸)
単相 200 V (220 V)	5RK90GE-CW2MJ		
単相 220/230 V	5RK90GE-CW2ME		
三相 200/220/230 V	5IK90GE-SW2M		

◇モーター(丸シャフトタイプ)

電圧	モーター品名
	ケーブルタイプ
単相 100 V	5RK90A-AW2MJ
単相 110/115 V	5RK90A-AW2MU
単相 200 V (220 V)	5RK90A-CW2MJ
単相 220/230 V	5RK90A-CW2ME
三相 200/220/230 V	5IK90A-SW2M

●三相高効率モーター

平行軸ギヤヘッド



歯切り
シャフトタイプ

◇モーター(歯切りシャフトタイプ)／高強度平行軸ギヤヘッド

電圧	モーター品名		高強度平行軸 ギヤヘッド品名
	ケーブルタイプ	端子箱付タイプ	
三相 200 V	5IK100VGVR-JSM	5IK100VGVR-JSMT2	5GVR□B
三相 220/230 V	5IK100VGVR-ESM	5IK100VGVR-ESMT2	5GVR□BS

●品名中の□には、減速比を表す数字が入ります。

電磁ブレーキ付モーター

90 W

□90 mm

平行軸ギヤヘッド/直交軸ギヤヘッド
丸シャフトモーター



仕様

●モーター部



品名	定格	出力	電圧	周波数	電流	起動トルク	定格トルク	定格回転速度	コンデンサ容量	過熱保護装置									
ケーブルタイプ		W	V	Hz	A	mN·m	mN·m	r/min	μF										
5RK90GE-AW2MJ 5RK90A-AW2MJ	30分	90	単相 100	50	1.78	630	700	1250	35	TP									
				60	2.10	590	585	1500											
5RK90GE-AW2MU 5RK90A-AW2MU	30分	90	単相 110 単相 115	60	1.81	590	585	1500	30										
											5RK90GE-CW2MJ 5RK90A-CW2MJ	30分	90	単相 200	50	0.88	600	730	1200
															60	1.08	590	605	1450
5RK90GE-CW2ME 5RK90A-CW2ME	30分	90	単相 220 単相 230	50	0.83	600	730	1200	8.0										
				60	0.96	590	605	1450											
				50	0.82	600	730	1200											
				60	0.96	590	605	1450											
5IK90GE-SW2M 5IK90A-SW2M	連続	90	三相 200 三相 220 三相 230	50	0.64	850	680	1300	-										
				60	0.59	700	570	1550											
				60	0.60	700	570	1600											
					0.61														

- レバーシブルモーターと同様の簡易ブレーキは、内蔵していません。
- モーター銘板に記載されている品名は、コンデンサの種類を表す記号(J、U、E)がつきません。各種海外規格の認証は、モーター銘板品名で取得しています。
- TP：サーマルプロテクタ(自動復帰型)を内蔵しています。モーターが何らかの原因で過熱すると、サーマルプロテクタがはたらいてモーターは停止します。(電磁ブレーキへの電力供給は継続され、開放状態のままです。)モーターの温度が下がると自動的に運転を再開しますので、点検作業は必ず電源を切っておこなってください。

●電磁ブレーキ部(無励磁作動型)

品名	電圧	周波数	電流	入力	静摩擦トルク
	V	Hz	A	W	mN·m
5RK90GE-AW2MJ 5RK90A-AW2MJ	単相 100	50	0.13	10	500
		60			
5RK90GE-AW2MU 5RK90A-AW2MU	単相 110 単相 115	60	0.13	10	500
5RK90GE-CW2MJ 5RK90A-CW2MJ	単相 200 単相 220	50	0.07	10	500
		60			
		50			
5RK90GE-CW2ME 5RK90A-CW2ME	単相 220 単相 230	60	0.07	10	500
		50			
		60			
5IK90GE-SW2M 5IK90A-SW2M	単相 200 単相 220 単相 230	50	0.07	10	500
		60			
		60			

種類と価格

●モーター

タイプ	品名		定価
	歯切りシャフトタイプ	丸シャフトタイプ	
ケーブルタイプ	5RK90GE-AW2MJ	5RK90A-AW2MJ	29,400円
	5RK90GE-AW2MU	5RK90A-AW2MU	29,400円
	5RK90GE-CW2MJ	5RK90A-CW2MJ	30,000円
	5RK90GE-CW2ME	5RK90A-CW2ME	30,000円
	5IK90GE-SW2M	5IK90A-SW2M	30,000円

●ギヤヘッド

ギヤヘッドの種類	ギヤヘッド品名	減速比	定価				
平行軸	GE-S ギヤヘッド	5GE□S	3~9 12.5~18 25~60 75~180	10,700円 12,100円 12,800円 13,700円			
		5GE10XS (中間ギヤヘッド)	11,500円				
		直交軸	中空軸 ギヤヘッド	5GE□RH	3~25 30~60 75~180	23,200円 24,800円 26,500円	
				中実軸 ギヤヘッド	5GE□RA	3~25 30~60 75~180	19,400円 20,900円 22,000円

●品名中の□には、減速比を表す数字が入ります。

許容トルク

- 回転速度はモーターの同期回転速度 (50 Hz : 1500 r/min. 60 Hz : 1800 r/min) を基準に減速比で割って計算しています。実際の回転速度は、負荷の大きさに応じて 2~20% 少ない値を示します。
- 表の減速比よりさらに減速させたい場合には、ギヤヘッドとモーターの間に減速比 10 の中間ギヤヘッドを取り付けることができます。その場合の許容トルクは 20 N・m です。

● 平行軸ギヤヘッド 50 Hz

単位 : N・m

品名	回転速度 r/min	500	417	300	250	200	167	120	100	83	60	50	42	30	25	20	17	15	12.5	10	8.3
	減速比	3	3.6	5	6	7.5	9	12.5	15	18	25	30	36	50	60	75	90	100	120	150	180
モーター/ギヤヘッド																					
5RK90GE-AW2MJ	5GE□S	1.7	2.0	2.8	3.4	4.3	5.1	6.4	7.7	9.2	11.6	13.9	16.6	20	20	20	20	20	20	20	20
5RK90GE-CW2M□	5GE□S	1.8	2.1	3.0	3.5	4.4	5.3	6.7	8.0	9.6	12.0	14.5	17.3	20	20	20	20	20	20	20	20
5IK90GE-SW2M	5GE□S	1.7	2.0	2.8	3.3	4.1	5.0	6.2	7.4	8.9	11.2	13.5	16.2	20	20	20	20	20	20	20	20

● 平行軸ギヤヘッド 60 Hz

単位 : N・m

品名	回転速度 r/min	600	500	360	300	240	200	144	120	100	72	60	50	36	30	24	20	18	15	12	10
	減速比	3	3.6	5	6	7.5	9	12.5	15	18	25	30	36	50	60	75	90	100	120	150	180
モーター/ギヤヘッド																					
5RK90GE-AW2M□	5GE□S	1.4	1.7	2.4	2.8	3.6	4.3	5.3	6.4	7.7	9.7	11.6	13.9	19.3	20	20	20	20	20	20	20
5RK90GE-CW2M□	5GE□S	1.5	1.8	2.5	2.9	3.7	4.4	5.5	6.6	7.9	10.0	12.0	14.4	20	20	20	20	20	20	20	20
5IK90GE-SW2M	5GE□S	1.4	1.7	2.3	2.8	3.5	4.2	5.2	6.2	7.5	9.4	11.3	13.5	18.8	20	20	20	20	20	20	20

● 直交軸ギヤヘッド 50 Hz

単位 : N・m

品名	回転速度 r/min	500	417	300	250	200	167	120	100	83	60	50	42	30	25	20	17	15	12.5	10	8.3
	減速比	3	3.6	5	6	7.5	9	12.5	15	18	25	30	36	50	60	75	90	100	120	150	180
モーター/ギヤヘッド																					
5RK90GE-AW2MJ /5GE□RH	定格	1.1	1.3	1.8	2.1	3.6	4.3	6	7.1	8.6	11.9	12.6	15.1	20	20	20	20	20	20	20	20
	起動	0.95	1.1	1.6	1.9	2.8	3.4	4.7	5.7	6.8	9.5	10.2	12.2	17	20	20	20	20	20	20	20
5RK90GE-CW2MJ /5GE□RH	定格	1.1	1.3	1.8	2.2	3.7	4.5	6.2	7.4	8.9	12.4	13.1	15.8	20	20	20	20	20	20	20	20
	起動	0.9	1.1	1.5	1.8	2.7	3.2	4.5	5.4	6.5	9	9.7	11.7	16.2	19.4	20	20	20	20	20	20
5IK90GE-SW2M /5GE□RH	定格	1	1.2	1.7	2	3.5	4.2	5.8	6.9	8.3	11.6	12.2	14.7	20	20	20	20	20	20	20	20
	起動	1.3	1.5	2.1	2.6	3.8	4.6	6.4	7.7	9.2	12.8	13.8	16.5	20	20	20	20	20	20	20	20
5RK90GE-AW2MJ /5GE□RA	定格	1.4	1.7	2.4	2.9	3.6	4.3	6	7.1	8.6	11.9	12.6	15.1	20	20	20	20	20	20	20	20
	起動	1.1	1.4	1.9	2.3	2.8	3.4	4.7	5.7	6.8	9.5	10.2	12.2	17	20	20	20	20	20	20	20
5RK90GE-CW2MJ /5GE□RA	定格	1.5	1.8	2.5	3	3.7	4.5	6.2	7.4	8.9	12.4	13.1	15.8	20	20	20	20	20	20	20	20
	起動	1.1	1.3	1.8	2.2	2.7	3.2	4.5	5.4	6.5	9	9.7	11.7	16.2	19.4	20	20	20	20	20	20
5IK90GE-SW2M /5GE□RA	定格	1.4	1.7	2.3	2.8	3.5	4.2	5.8	6.9	8.3	11.6	12.2	14.7	20	20	20	20	20	20	20	20
	起動	1.5	1.8	2.6	3.1	3.8	4.6	6.4	7.7	9.2	12.8	13.8	16.5	20	20	20	20	20	20	20	20

● 直交軸ギヤヘッド 60 Hz

単位 : N・m

品名	回転速度 r/min	600	500	360	300	240	200	144	120	100	72	60	50	36	30	24	20	18	15	12	10
	減速比	3	3.6	5	6	7.5	9	12.5	15	18	25	30	36	50	60	75	90	100	120	150	180
モーター/ギヤヘッド																					
5RK90GE-AW2MJ /5GE□RH	定格	0.88	1.1	1.5	1.8	3	3.6	5	6	7.2	9.9	10.5	12.6	17.6	20	20	20	20	20	20	20
	起動	0.89	1.1	1.5	1.8	2.7	3.2	4.4	5.3	6.4	8.9	9.6	11.5	15.9	19.1	20	20	20	20	20	20
5RK90GE-CW2MJ /5GE□RH	定格	0.91	1.1	1.5	1.8	3.1	3.7	5.1	6.2	7.4	10.3	10.9	13.1	18.2	20	20	20	20	20	20	20
	起動	0.89	1.1	1.5	1.8	2.7	3.2	4.4	5.3	6.4	8.9	9.6	11.5	15.9	19.1	20	20	20	20	20	20
5IK90GE-SW2M /5GE□RH	定格	0.86	1	1.4	1.7	2.9	3.5	4.8	5.8	7	9.7	10.3	12.3	17.1	20	20	20	20	20	20	20
	起動	1.1	1.3	1.8	2.1	3.2	3.8	5.3	6.3	7.6	10.5	11.3	13.6	18.9	20	20	20	20	20	20	20
5RK90GE-AW2MJ /5GE□RA	定格	1.2	1.4	2	2.4	3	3.6	5	6	7.2	9.9	10.5	12.6	17.6	20	20	20	20	20	20	20
	起動	1.1	1.3	1.8	2.1	2.7	3.2	4.4	5.3	6.4	8.9	9.6	11.5	15.9	19.1	20	20	20	20	20	20
5RK90GE-CW2MJ /5GE□RA	定格	1.2	1.5	2.1	2.5	3.1	3.7	5.1	6.2	7.4	10.3	10.9	13.1	18.2	20	20	20	20	20	20	20
	起動	1.1	1.3	1.8	2.1	2.7	3.2	4.4	5.3	6.4	8.9	9.6	11.5	15.9	19.1	20	20	20	20	20	20
5IK90GE-SW2M /5GE□RA	定格	1.2	1.4	1.9	2.3	2.9	3.5	4.8	5.8	7	9.7	10.3	12.3	17.1	20	20	20	20	20	20	20
	起動	1.3	1.5	2.1	2.5	3.2	3.8	5.3	6.3	7.6	10.5	11.3	13.6	18.9	20	20	20	20	20	20	20

許容ラジアル荷重・許容アキシャル荷重・許容慣性モーメント J

ギヤヘッドの仕様 → 52 ページ

ギヤヘッドの仕様の解説については、当社 WEB サイトをご確認ください。

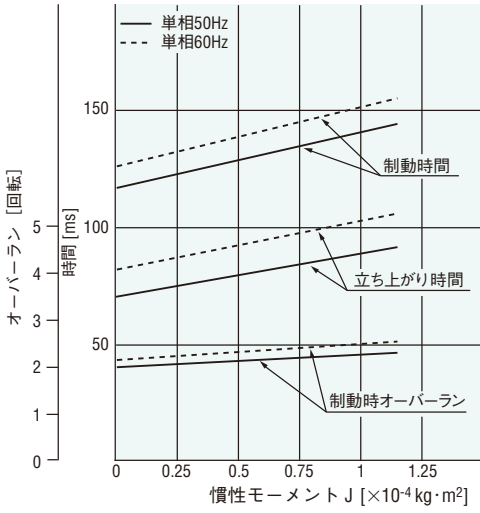
<https://www.orientalmotor.co.jp/>

技術情報 > 技術資料 > ギヤヘッドの仕様

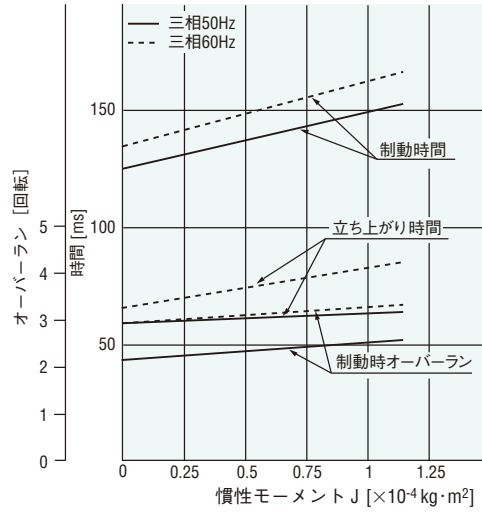
- 品名中の □ には、付属のコンデンサの種類を表す **J**、**U** または **E** のいずれかが入ります。
品名中の □ には、減速比を表す数字が入ります。

立ち上がり、制動特性(参考値)

●単相モーター



●三相モーター



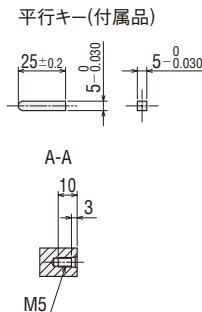
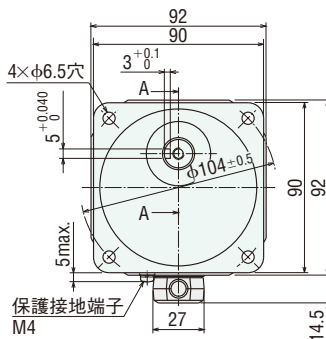
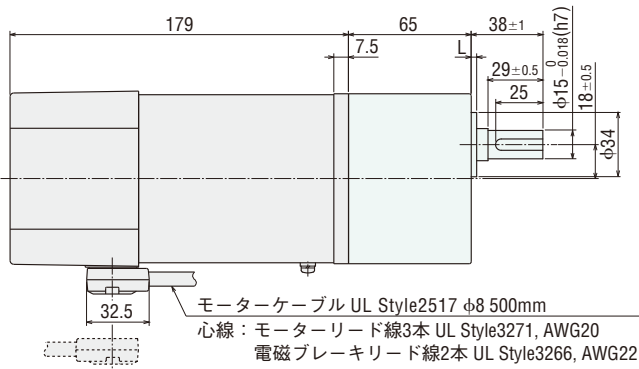
外形図 (単位 mm)

●「取付用ねじ」はギヤヘッドに付属しています。

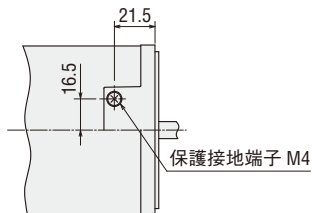
●モーター/平行軸ギヤヘッド

2D & 3D CAD

モーター品名	ギヤヘッド品名	減速比	L	質量 kg		2D CAD
				モーター	ギヤヘッド	
5RK90GE-AW2M□ 5RK90GE-CW2M□ 5IK90GE-SW2M	5GE□S	3~9	3	3.9	1.0	A472G
		12.5~18			1.3	
		25~60			1.4	
		75~180	7		1.5	A472



●ケーブルの引き出し口は、180°変更することができます。



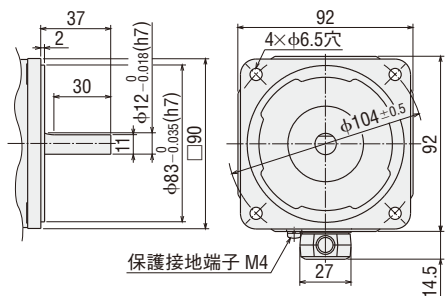
保護接地端子詳細図

●丸シャフトタイプのシャフト部

シャフト部を除くモーター外形は、歯切りシャフトタイプと同じです。

2D & 3D CAD

タイプ	質量 kg	2D CAD
ケーブルタイプ	3.9	A473



●品名中の□には、付属のコンデンサの種類を表すJ、UまたはEのいずれかが入ります。
品名中の□には、減速比を表す数字が入ります。

ラインアップ
品名の見方

6W

15W

25W

40W

60W

90W/
100W

200W

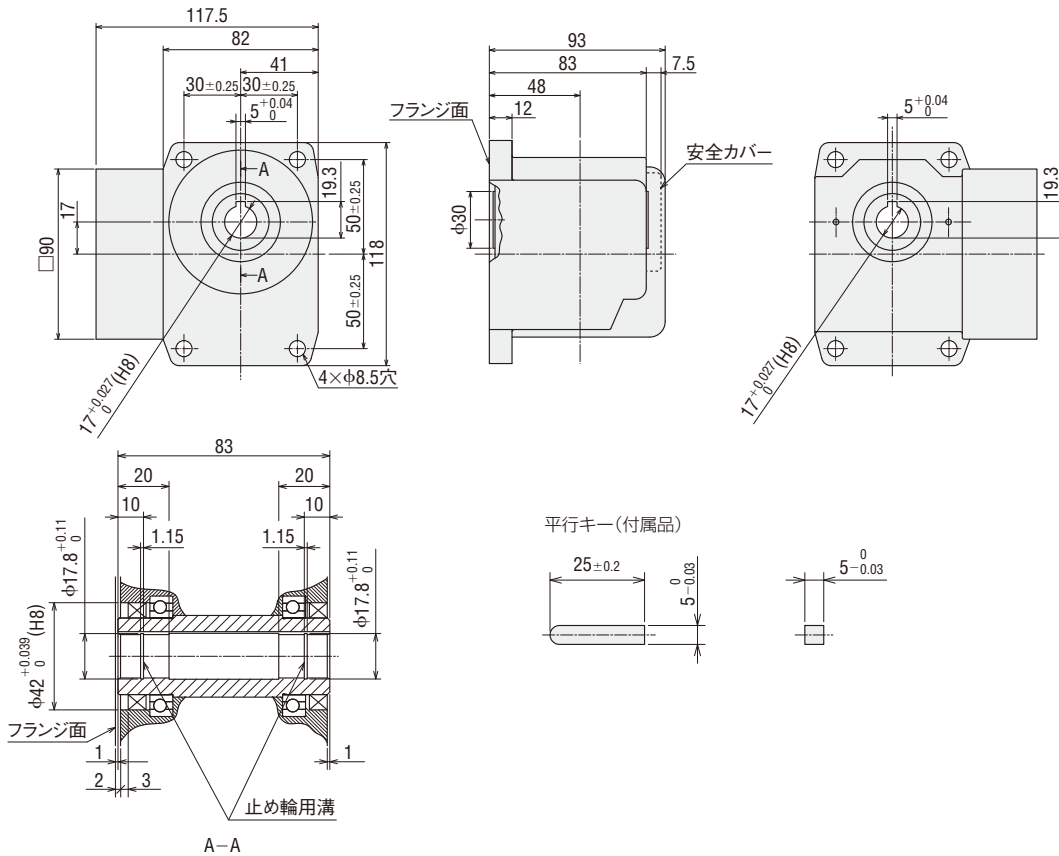
ギヤヘッド
の仕様

●直交軸・中空軸ギヤ

5GE□RH

質量：2.5 kg

2D CAD A230 3D CAD

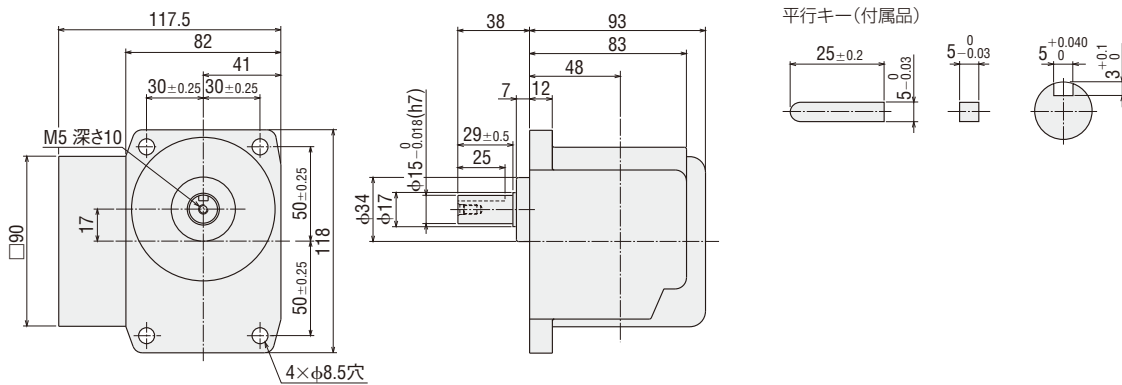


●直交軸・中実軸ギヤ

5GE□RA

質量：2.5 kg

2D CAD A512 3D CAD

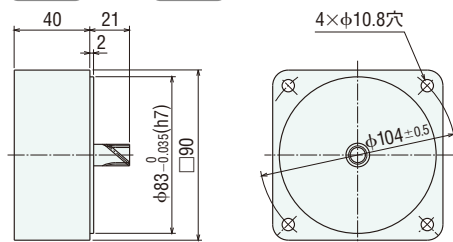


●中間ギヤヘッド

5GE10XS

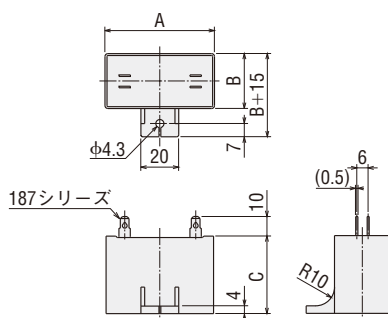
質量：0.6 kg

2D CAD A029 3D CAD



●品名中の□には、減速比を表す数字が入ります。

●コンデンサ(付属品)



単位：mm

モーター品名	コンデンサ品名	A	B	C	質量 g
5RK90GE-AW2MJ 5RK90A-AW2MJ	CH350CFAUL2	58	41	58	177
5RK90GE-AW2MU 5RK90A-AW2MU	CH300CFAUL2	58	35	50	140
5RK90GE-CW2MJ 5RK90A-CW2MJ	CH80BFAUL	58	35	50	136
5RK90GE-CW2ME 5RK90A-CW2ME	CH70BFAUL	58	35	50	138

●モーターには、コンデンサ、コンデンサキャップを付属しています。

ラインアップ
品名の見方

6W

15W

25W

40W

60W

90W/
100W

200W

ギヤヘッド
の仕様

三相高効率モーター

100 W

□90 mm

高強度平行軸ギヤヘッド



仕様

●モーター部



品名		定格	出力 W	電圧 V	周波数 Hz	電流 A	起動トルク mN·m	定格トルク mN·m	定格回転速度 r/min
ケーブルタイプ	端子箱付タイプ								
5IK100VGVR-JSM	5IK100VGVR-JSMT2	連続	100	三相 200	50	0.60	850	690	1400
					60	0.53	700	570	1680
5IK100VGVR-ESM	5IK100VGVR-ESMT2	連続	100	三相 220	50	0.55	850	690	1400
					60	0.48	700	570	1680
				三相 230	50	0.57	850	690	1400
					60	0.48	700	570	1680

●過熱保護装置(サーマルプロテクタ)は内蔵していません。

過負荷や出力軸が拘束されたときにモーターの焼損を防ぐため、電磁開閉器やインバータの電子サーマル機能をご使用ください。

●インバータと組み合わせて駆動するときは、インバータの設定周波数は120 Hz以下でお使いください。

●電磁ブレーキ部(無励磁作動型)

品名		電圧 V	周波数 Hz	電流 A	入力 W	静摩擦トルク mN·m
ケーブルタイプ	端子箱付タイプ					
5IK100VGVR-JSM	5IK100VGVR-JSMT2	単相 200	50	0.04	6	500
			60			
5IK100VGVR-ESM	5IK100VGVR-ESMT2	単相 220	50	0.04	6	500
			60			
		単相 230	50	0.04	6	500
			60			

種類と価格

●モーター

タイプ	品名	定価
ケーブルタイプ	5IK100VGVR-JSM	23,900円
	5IK100VGVR-ESM	24,300円
端子箱付タイプ	5IK100VGVR-JSMT2	26,000円
	5IK100VGVR-ESMT2	26,300円

●ギヤヘッド

ギヤヘッドの種類	出力軸材質	ギヤヘッド品名	減速比	定価
平行軸	鉄	5GVR□B	5~18	10,600円
			25~60	12,500円
			75~180	13,400円
	ステンレス	5GVR□BS	5~18	12,800円
			25~60	14,700円
			75~180	15,600円

許容トルク

●回転速度はモーターの同期回転速度(50 Hz : 1500 r/min、60 Hz : 1800 r/min)を基準に減速比で割って計算しています。

実際の回転速度は、負荷の大きさに応じて最大10%少ない値を示します。

●中間ギヤヘッドはありません。

●50 Hz

単位 : N·m

品名	回転速度 r/min	減速比																	
		300	250	200	166	120	100	83	60	50	41	30	25	20	16.6	15	12.5	10	8.3
モーター/ギヤヘッド	減速比	5	6	7.5	9	12.5	15	18	25	30	36	50	60	75	90	100	120	150	180
5IK100VGVR-□SM□	5GVR□B	3.1	3.7	4.7	5.6	7.8	9.3	10.7	14.8	17.8	21.4	29.7	35.6	40	40	40	40	40	40

●60 Hz

単位 : N·m

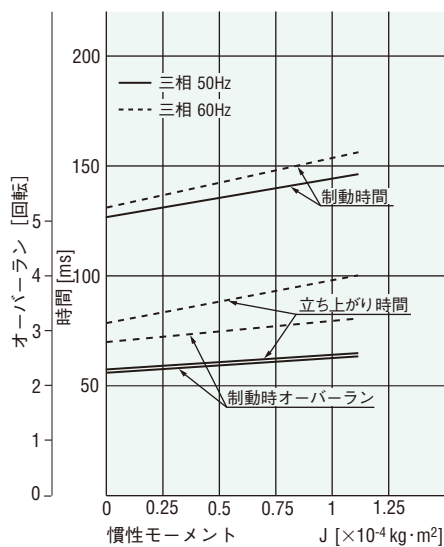
品名	回転速度 r/min	減速比																	
		360	300	240	200	144	120	100	72	60	50	36	30	24	20	18	15	12	10
モーター/ギヤヘッド	減速比	5	6	7.5	9	12.5	15	18	25	30	36	50	60	75	90	100	120	150	180
5IK100VGVR-□SM□	5GVR□B	2.6	3.1	3.8	4.6	6.4	7.7	8.8	12.3	14.7	17.6	24.5	29.4	34.6	40	40	40	40	40

●品名中の□には、電源電圧を表す**J**または**E**が入ります。

品名中の□には、端子箱付を表す記号(**T2**)が入ります。

品名中の□には、減速比を表す数字が入ります。

立ち上がり、制動特性 (参考値)



許容ラジアル荷重・許容アキシアル荷重・許容慣性モーメントJ

ギヤヘッドの仕様 → 52ページ

ギヤヘッドの仕様の解説については、当社WEBサイトをご確認ください。

<https://www.orientalmotor.co.jp/>

技術情報 > 技術資料 > ギヤヘッドの仕様

外形図 (単位 mm)

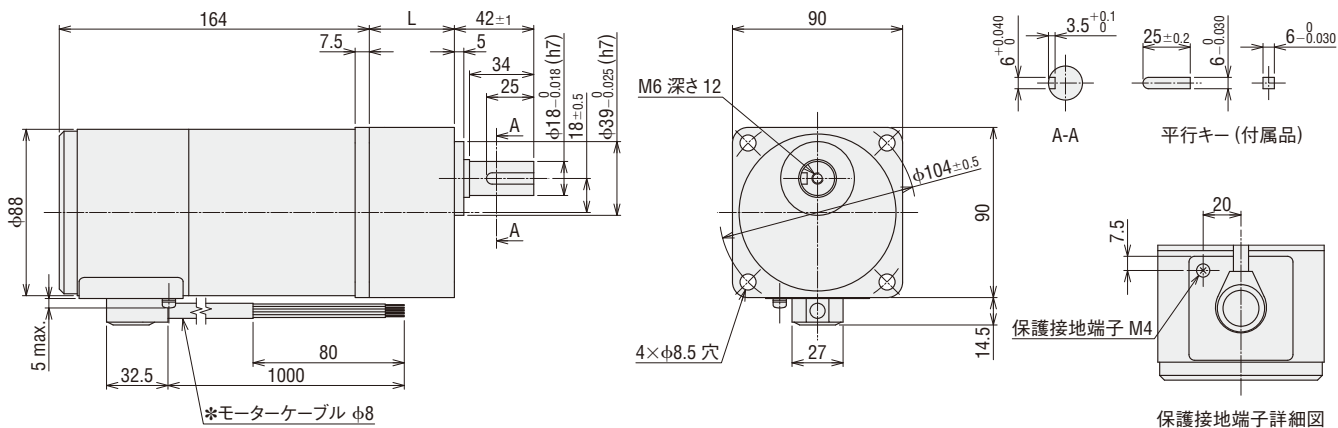
●「取付用ねじ」はギヤヘッドに付属しています。

●モーター/高強度平行軸ギヤヘッド

◇ケーブルタイプ

2D & 3D CAD

モーター品名	ギヤヘッド品名	減速比	L	質量 kg		2D CAD
				モーター	ギヤヘッド	
5IK100VGVR-JSM 5IK100VGVR-ESM	5GVR□B	5~15	45	3.6	0.95	A1285A
		18~36	58		1.4	A1285B
		50、60	70		1.5	A1285C
		75~180				

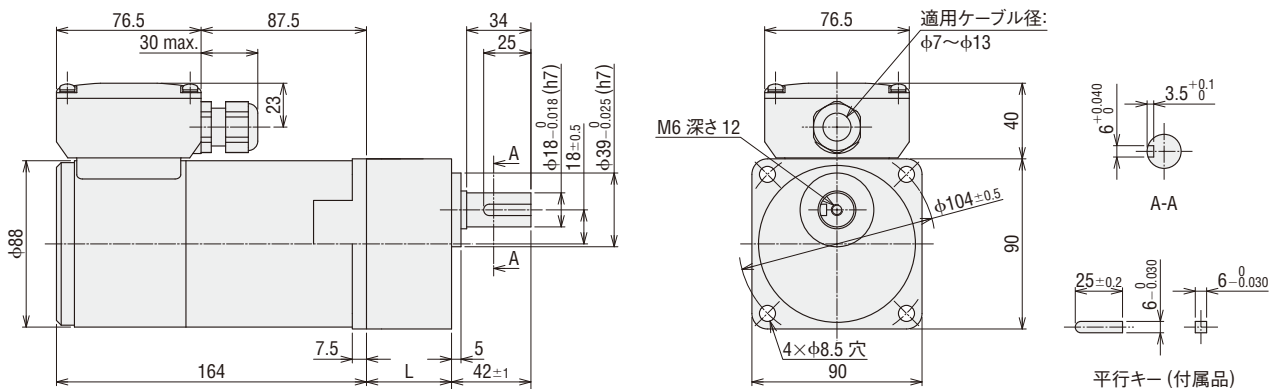


*モーターケーブルの心線
モーターリード線 3本 UL Style 3271, AWG20
電磁ブレーキリード線 2本 UL Style 3266, AWG22

◇端子箱付タイプ

2D & 3D CAD

モーター品名	ギヤヘッド品名	減速比	L	質量 kg		2D CAD
				モーター	ギヤヘッド	
5IK100VGVR-JSMT2 5IK100VGVR-ESMT2	5GVR□B	5~15	45	3.9	0.95	A1323A
		18~36	58		1.4	A1323B
		50、60	70		1.5	A1323C
		75~180				



●品名中の□には、減速比を表す数字が入ります。

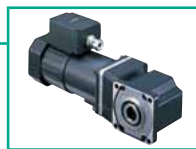
電磁ブレーキ付モーター

200 W

□104 mm

電磁ブレーキ付モーター

上下駆動、停止時の
負荷保持



ラインアップ
品名の見方

6W

15W

25W

40W

60W

90W/
100W

200W

ギヤヘッド
の仕様

品名一覧

●電磁ブレーキ付モーター

◇端子箱付タイプ



平行軸ギヤヘッド



直交軸・中空軸ギヤヘッド

電圧	モーター品名		
	直交軸・ 中空軸ギヤ	平行軸 ギヤヘッド	丸シャフト タイプ
三相 200/220/230 V	BHI62SMT-□RH	BHI62SMT-□	BHI62SMT-A

モーターとギヤヘッドを組み付けてお届け

出力200Wモーターは、モーターと専用ギヤヘッドをあらかじめ組み付けた状態でお届けします。

お客様が組み付ける手間を削減し、すぐに装置に取り付けることができます。

モーターとギヤヘッドの組み合わせを変更したり、保守用にギヤヘッドが必要な場合には、モーター、ギヤヘッドを別々にお求めになることもできます。

●品名中の□には、減速比を表す数字が入ります。

200 W

□104 mm

直交軸ギヤヘッド/平行軸ギヤヘッド/丸シャフトモーター



仕様 連続定格

●モーター部



品名	出力 W	電圧 V	周波数 Hz	電流 A	起動 トルク N·m	定格 トルク N·m	定格 回転速度 r/min	過熱 保護 装置
端子箱付タイプ								
BHI62SMT-□RH BHI62SMT-□ BHI62SMT-A	200	三相 200	50	1.1	1.49	1.49	1250	TP
			60		1.25	1.25	1500	
		三相 220	60	0.95	1.23	1.23	1550	
			三相 230		1.18	1.18	1600	

●各仕様の値はモーター単体時の特性です。

●TP：サーマルプロテクタ（自動復帰型）を内蔵しています。モーターが何らかの原因で過熱すると、サーマルプロテクタがはたらいてモーターは停止します。（電磁ブレーキへの電力供給は継続され、開放状態のままです。）
モーターの温度が下がると自動的に運転を再開しますので、点検作業は必ず電源を切っておこなってください。

●電磁ブレーキ部（無励磁作動型）

品名	電圧 V	周波数 Hz	電流 A	入力 W	静摩擦トルク N·m
BHI62SMT-□RH BHI62SMT-□ BHI62SMT-A	単相 200	50	0.09	12	1.5
		60			
	単相 220 単相 230	60	0.09	12	1.5

種類と価格

●直交軸ギヤヘッド

品名	減速比	定価
BHI62SMT-□RH	5~36	63,700円
	50~180	65,600円

●平行軸ギヤヘッド

品名	減速比	定価
BHI62SMT-□	3~36	51,500円
	50	53,100円
	60~180	58,500円

●丸シャフトタイプ

品名	定価
BHI62SMT-A	44,300円

●品名中の□には、減速比を表す数字が入ります。

許容トルク

- 回転速度はモーターの同期回転速度(50 Hz : 1500 r/min. 60 Hz : 1800 r/min)を基準に減速比で割って計算しています。実際の回転速度は、負荷の大きさに応じて2~20%少ない値を示します。
- 中間ギヤヘッドはありません。

直交軸ギヤヘッド50 Hz

単位 : N·m

品名	回転速度 r/min	300	250	200	167	120	100	83	60	50	42	30	25	20	17	15	12.5	10	8.3
	減速比	5	6	7.5	9	12.5	15	18	25	30	36	50	60	75	90	100	120	150	180
BHI625MT-□RH		5.4	6.5	8.2	9.8	13.6	16.3	19.6	27.2	32.6	36	40	43	47	51.5	54.5	60	60	60

直交軸ギヤヘッド60 Hz

単位 : N·m

品名	回転速度 r/min	360	300	240	200	144	120	100	72	60	50	36	30	24	20	18	15	12	10
	減速比	5	6	7.5	9	12.5	15	18	25	30	36	50	60	75	90	100	120	150	180
BHI625MT-□RH (200V)		4.6	5.5	6.8	8.2	11.4	13.7	16.4	22.8	27.4	32.9	40	43	47	51.5	54.5	60	60	60
BHI625MT-□RH (220V)		4.5	5.4	6.7	8.1	11.2	13.5	16.2	22.4	26.9	32.3	40	43	47	51.5	54.5	60	60	60
BHI625MT-□RH (230V)		4.3	5.2	6.5	7.8	10.8	12.9	15.5	21.5	25.8	31.0	40	43	47	51.5	54.5	60	60	60

平行軸ギヤヘッド50 Hz

単位 : N·m

品名	回転速度 r/min	500	417	300	250	200	167	120	100	83	60	50	42	30	25	20	17	15	12.5	10	8.3
	減速比	3	3.6	5	6	7.5	9	12.5	15	18	25	30	36	50	60	75	90	100	120	150	180
BHI625MT-□		4.0	4.8	6.7	8.0	10.1	12.1	16.0	19.2	23.1	32.0	38.4	40	40	40	40	40	40	40	40	40

平行軸ギヤヘッド60 Hz

単位 : N·m

品名	回転速度 r/min	600	500	360	300	240	200	144	120	100	72	60	50	36	30	24	20	18	15	12	10
	減速比	3	3.6	5	6	7.5	9	12.5	15	18	25	30	36	50	60	75	90	100	120	150	180
BHI625MT-□ (200V)		3.4	4.1	5.6	6.8	8.4	10.1	13.4	16.1	19.4	26.9	32.3	38.7	40	40	40	40	40	40	40	40
BHI625MT-□ (220V)		3.3	4.0	5.5	6.6	8.3	10.0	13.2	15.9	19.0	26.4	31.7	38.1	40	40	40	40	40	40	40	40
BHI625MT-□ (230V)		3.2	3.8	5.3	6.4	8.0	9.6	12.7	15.2	18.3	25.4	30.4	36.5	40	40	40	40	40	40	40	40

許容ラジアル荷重・許容アキシアル荷重・許容慣性モーメントJ

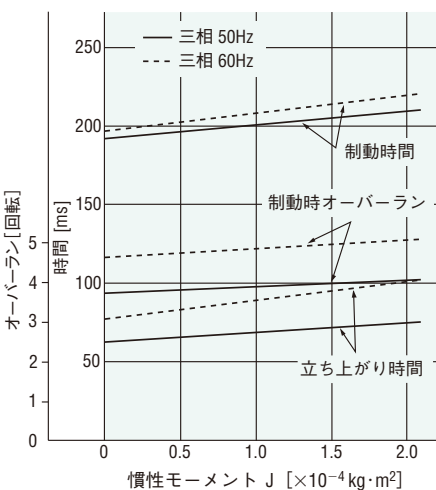
ギヤヘッドの仕様 → 52ページ

ギヤヘッドの仕様の解説については、当社WEBサイトをご確認ください。

<https://www.orientalmotor.co.jp/>

技術情報 > 技術資料 > ギヤヘッドの仕様

立ち上がり、制動特性(参考値)



● 品名中の□には、減速比を表す数字が入ります。

● **モーター/平行軸ギヤヘッド**

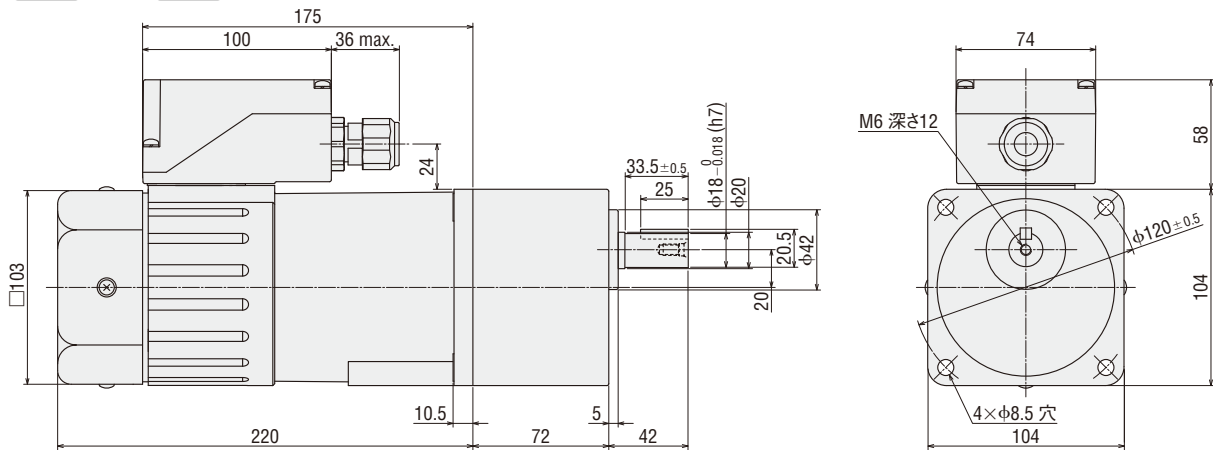
BHI62SMT-□

モーター：BHI62SMT-G2

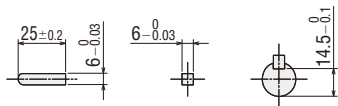
ギヤヘッド：BH6G2-□

質量：9.5 kg

2D CAD A386 3D CAD



平行キー(付属品)



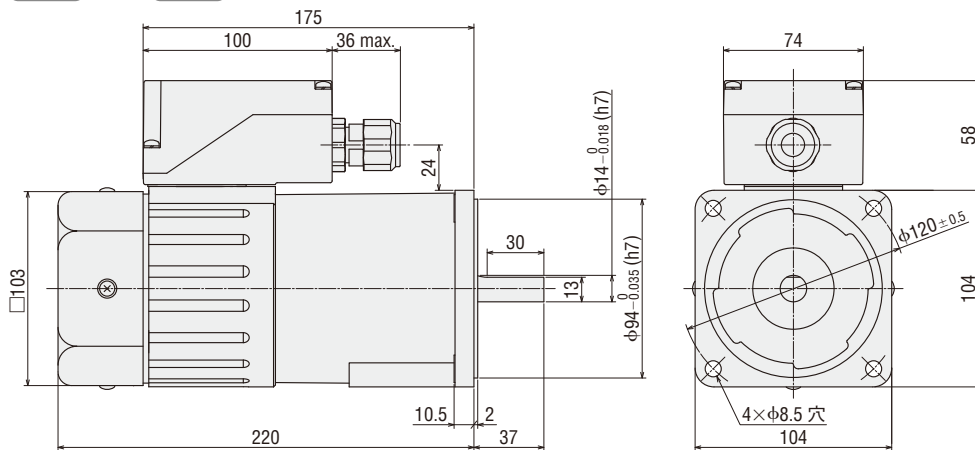
●適用ケーブル径はφ8~φ12です。

● **丸シャフトタイプ**

BHI62SMT-A

質量：6.5 kg

2D CAD A387 3D CAD



●適用ケーブル径はφ8~φ12です。

●品名中の□には、減速比を表す数字が入ります。

ラインアップ
品名の見方

6W

15W

25W

40W

60W

90W/
100W

200W

ギヤヘッド
の仕様

ギヤヘッドの仕様

本カタログに掲載していない商品の仕様も一部記載しています。

■許容ラジアル荷重・許容アキシアル荷重

●平行軸ギヤヘッド

品名	減速比	許容ラジアル荷重 N		許容アキシアル荷重 N
		ギヤヘッド出力軸先端からの距離		
		10 mm	20 mm	
0GN□K	3~180	20	-	15
2GN□K	3~18	50	80	30
	25~180	120	180	
3GN□K	3~18	80	120	40
	25~180	150	250	
4GN□K	3~18	100	150	50
	25~180	200	300	
5GN□K	3~18	250	350	100
	25~180	300	450	
5GE□S	3~9	400	500	150
	12.5~18	450	600	
	25~180	500	700	
4GV□■	5~25	300	350	100
	30~360	450	550	
5GV□■ 5GVH□■ 5GVR□■	5~9	400	500	150
	12.5~18	450	600	
	25~300	500	700	
7GV□BS	5~20	700	850	200
	30~100	1400	1700	400
BH6G2-□	3~36	550	800	200
	50~180	650	1000	

●直交軸ギヤヘッド

品名	減速比	許容ラジアル荷重 N		許容アキシアル荷重 N
		ギヤヘッド出力軸先端からの距離		
		10 mm	20 mm	
4GN□RH	3~180	250*	220*	100
5GN□RH	3~180	350*	310*	200
5GE□RH	3~180	560*	500*	250
4GN□RA	3~18	100	150	100
	25~180	200	300	
5GN□RA	3~18	250	350	200
	25~180	300	450	
5GE□RA	3~9	400	500	250
	12.5~25	450	600	
	30~180	500	700	
BH6G2-□RH	5~36	1200*	1100*	300
	50~180	2200*	2000*	

*中空軸タイプの場合、許容ラジアル荷重はフランジ取付面からの距離での値となります。

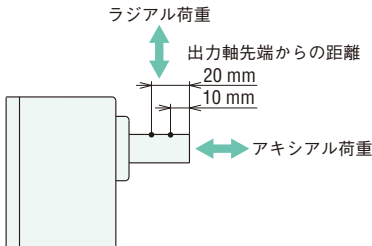
☐注意

●セルフロックは、はたらきません。

●品名中の□には、減速比を表す数字が入ります。
品名中の■には、シャフトの材質を表す記号が入ります。

●丸シャフトタイプ

品名	許容ラジアル荷重 N		許容アキシャル荷重 N	
	モーター出力軸先端からの距離 10 mm	20 mm	インダクションモーター レバーシブルモーター	電磁ブレーキ付モーター
OIK1A, OIK3A, ORK1A	40	—	3	—
2IK6A, 2RK6A	50	110	10	10
3IK15A, 3RK15A	40	60		
4IK25A, 4RK25A	90	140	15	15
5IK40A, 5RK40A	140	200		
5IK60A, 5RK60A	240	270		
5IK90A, 5RK90A			19	
7IK200	320	350	30	—
BHI62	320	350	25	31



■許容トルク

ギヤヘッド取付時の許容トルクは以下の式で算出することができます。
機種によっては許容トルク表の記載を省略しているものもありますので、以下の式で算出してください。

$$\text{許容トルク } T_G = T_M \times i \times \eta$$

T_G : ギヤヘッドの許容トルク
 T_M : モータートルク
 i : ギヤヘッドの減速比
 η : ギヤヘッドの伝達効率

●最大許容トルク

ギヤヘッドの出力トルクは減速比が大きくなると、それに比例して大きくなります。歯車の材質、その他の条件によりギヤヘッドにかけられる負荷トルクの大きさが、ある減速比以上になると頭打ちとなります。このトルクを最大許容トルクといいます。

■ギヤヘッドの伝達効率

●平行軸ギヤヘッド

品名 \ 減速比	3	3.6	5	6	7.5	9	12.5	15	18	25	30	36	50	60	75	90	100	120	150	180	250	300	360
2GN□K, 3GN□K, 4GN□K, 5GN□K	81%						73%			66%													
0GN□K, 5GE□S	81%				73%		66%				59%												
4GV□■	90%				86%				81%														
5GV□■, 5GVH□■	90%				86%				81%														
5GVR□■	90%				86%				81%														
BH6G2-□	90%				86%				81%														

品名 \ 減速比	5	10	15	20	30	50	100
7GV□■	90%			86%		81%	

●中間ギヤヘッドの伝達効率：GNギヤヘッド用は全機種81%。GVギヤヘッド用は全機種90%。

●品名中の□には、減速比を表す数字が入ります。
品名中の■には、シャフトの材質を表す記号が入ります。

ラインアップ
品名の見方

6W

15W

25W

40W

60W

90W/
100W

200W

ギヤヘッド
の仕様

●直交軸ギヤヘッド

品名		減速比																	
		3	3.6	5	6	7.5	9	12.5	15	18	25	30	36	50	60	75	90	100	120
4GN□RH	定格時	40%			50%			60%											
	起動時	40%			50%			54%											
5GN□RH	定格時	50%			68%						60%								
	起動時	50%			60%						54%								
5GE□RH	定格時	50%			68%						60%						50%		
	起動時	50%			60%						54%						45%		
4GN□RA	定格時	50%						60%											
	起動時	50%						54%											
5GN□RA	定格時	68%						60%											
	起動時	60%						54%											
5GE□RA	定格時	68%						60%						50%					
	起動時	60%						54%						45%					

●7GV□RHS、BH6G2-□RHの伝達効率：定格・起動時共に、全減速比73%。

【ご注意】

●上記表記の伝達効率は常温時の値です。周囲温度によってギヤヘッドの伝達効率は変化します。低温環境下で使用する際は、伝達効率が低下して出力トルクが小さくなる場合がありますのでご注意ください。

■許容慣性モーメントJ

ギヤヘッドに連結されている慣性モーメントが大きい場合、頻繁な断続運転の起動時(または電磁ブレーキおよびブレーキバックによる停止時)に、瞬間的に大きなトルクが発生します。この衝撃負荷が過大であると、ギヤヘッドおよびモーターの破損につながる場合があります。下表にモーター軸における許容慣性モーメントの値を示しますので、この数値以下でご使用ください。三相モーターの許容慣性モーメントは、一旦停止してから逆転させる場合の値です。

ギヤヘッド出力軸における許容慣性モーメントは下式より計算してください。

●ギヤヘッド出力軸における許容慣性モーメント

減速比 1/3~1/50の場合 $J_G = J_M \times i^2$

減速比 1/60以上の場合 $J_G = J_M \times 2500$

J_G : ギヤヘッド出力軸許容慣性モーメント J ($\times 10^{-4} \text{kg}\cdot\text{m}^2$)

J_M : モーター軸許容慣性モーメント J ($\times 10^{-4} \text{kg}\cdot\text{m}^2$)

i : 減速比 (例: 減速比1/3の場合 $i=3$)

●モーター軸における許容慣性モーメント

モーター電源相数	取付角寸法	出力 (W)	モーター軸における許容慣性モーメント J ($\times 10^{-4} \text{kg}\cdot\text{m}^2$)
単相	42 mm 角	1 W, 3 W	0.016
	60 mm 角	6 W	0.062
	70 mm 角	15 W	0.14
	80 mm 角	25 W	0.31
	90 mm 角	40 W	0.75
		60 W	1.1
		90 W	1.1
104 mm 角	200 W	2	
三相	60 mm 角	6 W	0.062
	70 mm 角	15 W	0.14
	80 mm 角	25 W	0.31
	90 mm 角	40 W	0.75
		60 W	1.1
		90 W	1.1
	104 mm 角	200 W	2

●高強度平行軸ギヤヘッドの許容慣性モーメント

単位: $\times 10^{-4} \text{kg}\cdot\text{m}^2$

出力		減速比																				
		5	6	7.5	9	12.5	15	18	25	30	36	50	60	75	90	100	120	150	180	250	300	360
30 W		22	32	50	72	150	220	310	550	800	1100	2200	3200	4000	5000	6200	8900	12000				
	瞬時停止時	7.75	11.2	17.4	25.1	48.4	69.8	100	194	279	402	775										
40 W		45	65	100	150	300	420	620	1100	1600	2300	4500	6000	8000	10000	12000	17000	25000				
	瞬時停止時	27.5	39.6	61.9	89.1	172	248	356	688	990	1426	2750										
60 W		45	65	100	150	300	420	620	1100	1600	2300	4500	6000	8000	10000	12000	17000	25000	-			
	瞬時停止時	27.5	39.6	61.9	89.1	172	248	356	688	990	1426	2750										
100 W		45	65	100	150	300	420	620	1100	1600	2300	4500	6000	8000	10000	12000	17000	25000	-			
	瞬時停止時	27.5	39.6	61.9	89.1	172	248	356	688	990	1426	2750										

単位: $\times 10^{-4} \text{kg}\cdot\text{m}^2$

出力		減速比						
		5	10	15	20	30	50	100
200 W		100	460	1000	1700	3900	9300	18000
	瞬時停止時	50	200	450	800	1800	5000	5000

【ご注意】

●三相モーターでの瞬時正逆運転はおこなわないでください。

●品名中の□には、減速比を表す数字が入ります。

ラインアップ
品名の見方

6W

15W

25W

40W

60W

90W/
100W

200W

ギヤヘッド
の仕様



安全に関するご注意

- ご使用の際は、取扱説明書を良くお読みのうえ正しくお使いください。
- このカタログに掲載している製品は産業用および機器組み込み用です。その他の用途には使用しないでください。

オリエンタルモーター株式会社

東京支社	TEL (03) 6744-1311	名古屋支社	TEL (052) 223-2611
北上営業所	TEL (0197) 64-7902	豊田営業所	TEL (0566) 62-6001
仙台支店	TEL (022) 227-2501	静岡営業所	TEL (054) 255-8625
新潟営業所	TEL (025) 241-3601	金沢営業所	TEL (076) 239-4111
水戸営業所	TEL (029) 233-0671	京都支店	TEL (075) 353-7870
宇都宮営業所	TEL (028) 610-7010	滋賀営業所	TEL (077) 566-2311
諏訪営業所	TEL (0266) 52-2007	大阪支社	TEL (06) 6337-0121
熊谷営業所	TEL (048) 526-3851	兵庫営業所	TEL (078) 915-1313
南関東支店	TEL (046) 236-1080	岡山営業所	TEL (086) 803-3611
甲府営業所	TEL (055) 278-1541	広島営業所	TEL (082) 569-7900
		九州支店	TEL (092) 473-1575
		熊本営業所	TEL (096) 352-7151

オリムベクスタ株式会社

第1営業部 (東日本)	TEL (050)5445-9709	第2営業部 (中部/西日本)	TEL (050)5445-9710
----------------	--------------------	-------------------	--------------------

- このカタログに掲載している製品を製造している事業所は、品質マネジメントシステム ISO9001 および環境マネジメントシステム ISO14001 認証を取得しています。
- このカタログに掲載している製品の性能および仕様は、改良のため予告なく変更することがありますので、ご了承ください。
- このカタログに掲載している全製品の価格には消費税等は含まれておりません。
- 製品について詳しくお知りになりたい方は、お近くの支店、営業所におたずねになるか、下記の「お客様ご相談センター」にお問い合わせください。
- このカタログに記載している会社名および商品の名称は、それぞれの会社が所有する商標または登録商標です。
- Orientalmotor** は、日本その他の国におけるオリエンタルモーター株式会社の登録商標または商標です。

お客様ご相談センター

製品に関する技術的なお問い合わせ、購入についてのご相談はこちらまで。

TEL 0120-925-410 FAX 0120-925-601

E-mail webts@orientalmotor.co.jp

受付時間 平日 9:00~19:00 (土日祝日・その他当社規定による休日を除く)

ネットワーク対応製品専用ダイヤル

TEL 0120-914-271

受付時間 平日 9:00~17:30 (土日祝日・その他当社規定による休日を除く)

CC-Link、MECHATROLINKなどの

FAネットワークやModbus RTUに

関する技術的なお問い合わせ窓口

<https://www.orientalmotor.co.jp/>

WEBサイトでも、お問い合わせやご注文を受け付けています。

オリエンタルモーター W E B ショップ

送料・代引手数料無料
安心の技術サポート
様々なメーカー品をご用意

お問い合わせ先