

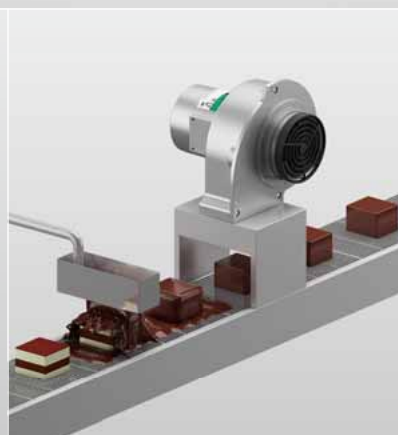
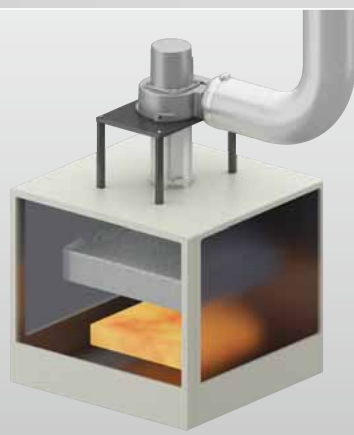
Orientalmotor

ACブロワ
MBシリーズ
Sタイプ

NEW ランナー径 $\phi 100\text{mm}$

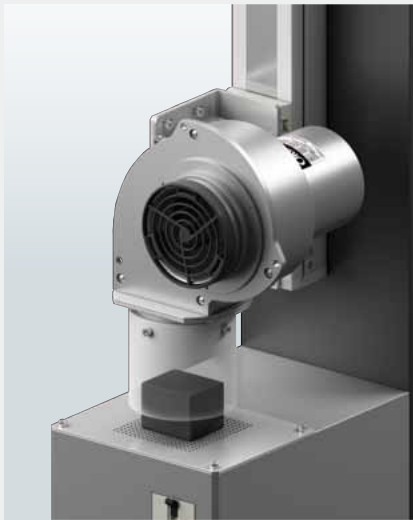


この風格を、
ワンランク上へ。



指向性を追求した先に、多彩な価値を

加熱成型したワークを、1秒でも早く冷却します。



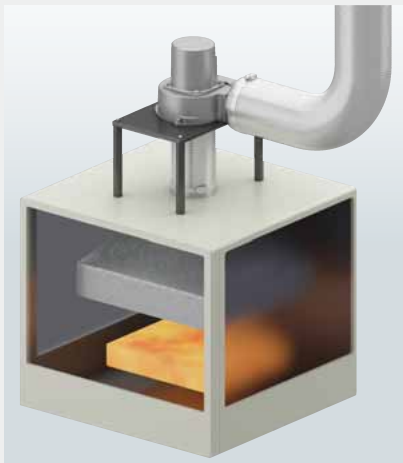
MBシリーズの「高風速」は、ワークを加熱加工した後の高速冷却を実現します。

300°Cの鉄板(200 mm × 200 mm × 10 mm)を100°Cまで冷却する場合

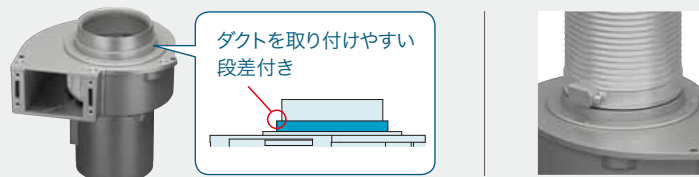
	同等サイズのプロペラファン	MBシリーズSタイプ ランナー径 φ120mm
冷却時間*	5分30秒	▶▶▶ 2分30秒
風速	6.7 m/s	▶▶▶ 19.2 m/s

*使用周囲温度、吸気温度は25°Cで算出しています。

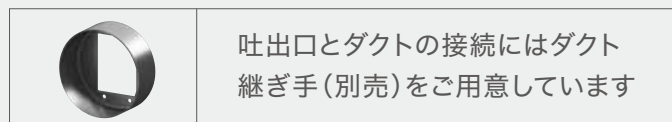
空気を、ダクトを通じて吸い上げます。
(吸気温度-10°C~+90°Cに対応)



MBシリーズの「ダクトの利用を想定した専用設計」は、ダクトの取付性を向上させます。

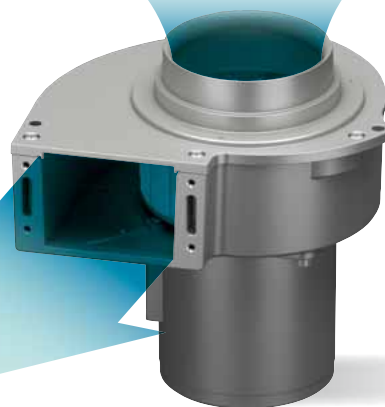


段差を利用して、ダクトを直接取り付けることができます



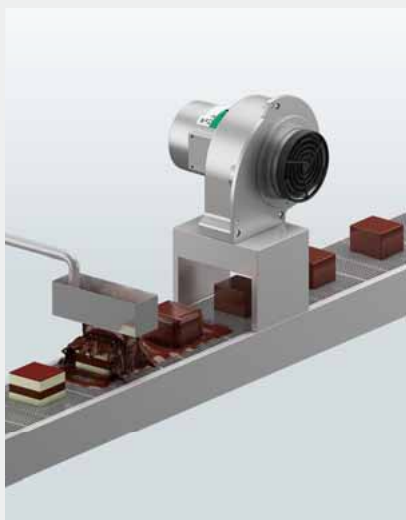
吐出口とダクトの接続にはダクト継ぎ手(別売)をご用意しています

見出しました。



**MBシリーズに関する
Q&Aは次のページへ**

液体や粉を、直接触れずに吹き飛ばします。



MBシリーズの「風の指向性」は液体や粉の吹き飛ばしに利用できます。人やロボットで、ワークに触れる必要がありません。



風量調節用ダンパ(別売)を使用すると手動の風量調節が可能です。

搬送中のワークを、整列状態に保ちます。



MBシリーズの「吸着力」は、軽量・薄型なワークの散乱や位置ズレ防止に役立ちます。



加工ミス、紛失などの恐れ



整頓することで、工程内不良を改善

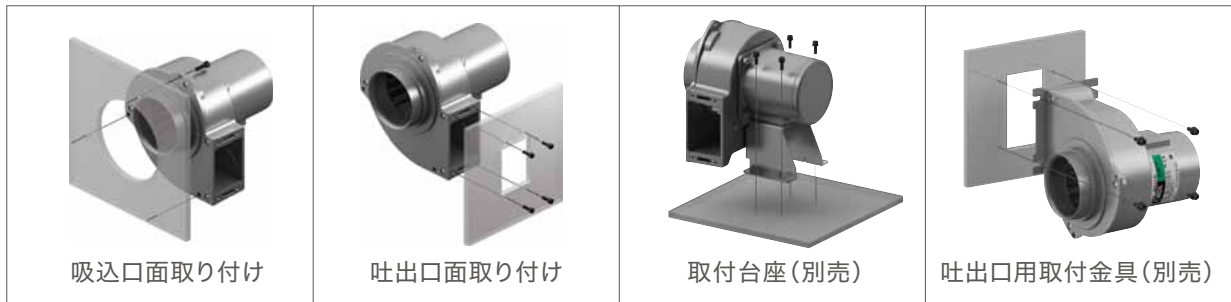
Q & A

実用重視の扱いやすさも兼ね備え
現場に即時適応します。



Q どのような取付方法がありますか？

▶▶ ブロワ本体の貫通穴、タップ穴で取り付けができます
その他、取り付けに便利な周辺機器をご用意しています



●ダクト取付については、前ページをご覧ください

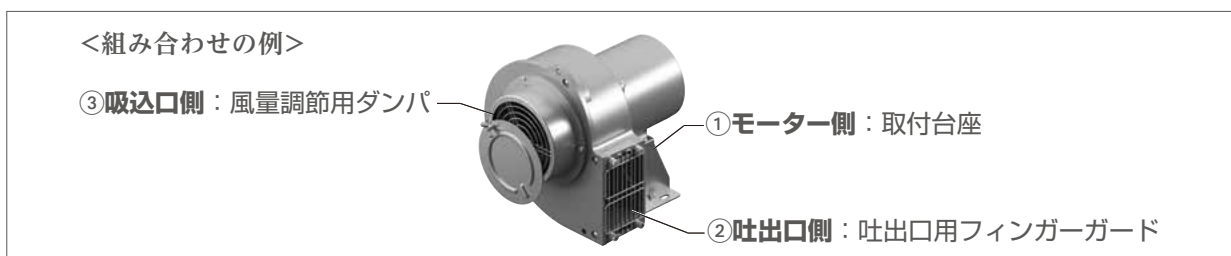
Q 風量調節はできますか？

▶▶ 風量調節用ダンパ (別売) を併用すると、手動での風量調節ができます



Q 複数の周辺機器を組み合わせることはできますか？

▶▶ 組み合わせできます。使い方に合わせてお選びください。



●一部、併用できない組み合わせがあります。詳細はMBシリーズSタイプの取扱説明書をご覧ください。(当社WEBサイトからダウンロードできます)



1台だけ購入できますか？

▶▶ WEBショップにて、1台から販売しています

- ・365日、24時間いつでも、ご注文を受け付けます
- ・送料、代引手数料無料です
- ・購入前、購入後のご相談を、電話・FAX・メールにて承ります

※WEBショップ販売価格、納期の詳細は、WEBショップページに掲載しています



オリエンタルモーターWEBショップ

検索

<https://www.orientalmotor-shop.jp/>

<ブロワシリーズ一覧>

シリーズ	ランナー径						定価
	φ50 mm	φ60 mm	φ80 mm	φ100 mm	φ120 mm	φ160 mm	
MBシリーズ Sタイプ				NEW ●	●		12,800円～ 20,400円
MBシリーズ	●	●	●	●	●	●	4,600円～ 36,300円
MBシリーズ 可変速タイプ				●			13,700円
MBDシリーズ			●	●	●		9,300円～ 19,800円

関連製品のご紹介

ACブロワ MBシリーズ

ランナー径 φ50 mm ～ φ160 mmの
ラインアップをご用意しています。
ランナー径 φ100 mmタイプには、
可変速タイプもございます。



DCブロワ MBDシリーズ

DC電源入力ブロワです。
回転低下アラーム、パルスセンサ付
タイプもご用意しています。



システム構成

MBシリーズSタイプを使用した場合のシステム構成例です。

*お客様にてご用意ください。



●システム構成価格例

ファン	周辺機器		
MBS12-JA	取付台座	ダクト継ぎ手	風量調節用ダンパ
19,600円	PAS12	FD12A	DMP12
	2,200円	3,800円	4,400円

●上記システム構成は一例です。他の組み合わせもございます。

品名の見方

MB S 12 - JA

- ① ② ③ ④

①	シリーズ名	MB シリーズ
②	タイプ	S : Sタイプ(アラームなし)
③	ランナー直径	10 : φ100 mm 12 : φ120 mm
④	電源電圧	JS : 三相 200 V ES : 三相 220/230 V JA : 単相 100 V UA : 単相 110/115 V JC : 単相 200 V EC : 単相 220/230 V

一般仕様

項目	仕様	
絶縁抵抗	常温常湿において連続運転後、コイルとケース間をDC500Vメガーで測定した値が100 MΩ以上あります。	
絶縁耐圧	常温常湿において連続運転後、コイルとケース間に50 Hz、AC1.5 kVを1分間印加しても異常を認めません。	
温度上昇	常温常湿において連続運転後、温度が一定となったとき、温度計法で外殻を測定した値が45℃以下です。	
過熱保護装置	サーマルプロテクタ内蔵(自動復帰型) 開放: 130±5℃、復帰: 85±20℃	
使用環境	周囲温度*1	-10 ~ +50℃ (凍結のないこと)
	吸気温度 (吸い込む空気温度)	別枠記載
	周囲湿度	85%以下 (結露のないこと)
	標高	海拔1000 m以下
保存環境*2	周囲温度	-10 ~ +60℃ (凍結のないこと)
	周囲湿度	85%以下 (結露のないこと)
	標高	海拔3000 m以下
	周囲気	腐食性ガス、塵埃のないこと。水、油がかからないこと。放射性物質、磁場、真空などの特殊環境での使用は不可。
耐熱クラス	UL/CSA 規格、EN 規格: 130(B)	
保護等級	IP00	

*1 冷凍室のような-10℃以下に温度調節された環境では使用できません。

*2 保存環境は、輸送中を含めた短期間の値です。

●吸気温度

吸気温度	使用周囲温度
-10℃以上 +50℃以下	-10 ~ +50℃ (凍結のないこと)
+50℃超え +90℃以下	-10 ~ +40℃ (凍結のないこと)

MBシリーズ ランナー径φ100mm **NEW**



使用電圧範囲：±10% (各電圧共)
 過熱保護：サーマルプロテクタ内蔵
 色：ミスティグレーメタリック
 材質
 モーターケース：アルミダイカスト
 ケーシング：アルミダイカスト
 ランナー：アルミニウム

仕様



国内 海外	品名	電圧 V	周波数 Hz	電流 A	入力 W	回転速度 r/min	最大風量 m ³ /min	最大静圧 Pa	騒音レベル dB (A)	コンデンサ容量 μF
国内電圧	MBS10-JS	三相 200	50	0.17	40	2800	2.2	220	58	-
		三相 200	60	0.18	52	3200	2.5	320	62	
	MBS10-JA	单相 100	50	0.40	39	2800	2.2	220	58	3.5
		单相 100	60	0.52	52	3200	2.5	320	62	
	MBS10-JC	单相 200	50	0.19	38	2800	2.2	220	58	1.5
		单相 200	60	0.26	50	3200	2.5	320	62	
海外電圧	MBS10-ES	三相 220	50	0.15	39	2800	2.2	220	58	-
		三相 220	60	0.16	52	3200	2.5	320	62	
		三相 230	60	0.16	53	3200	2.5	320	62	
	MBS10-UA	单相 110	60	0.45	50	3200	2.5	320	62	3.0
		单相 115	60	0.43	49	3200	2.5	320	62	
	MBS10-EC	单相 220	50	0.18	39	2800	2.2	220	58	1.3
		单相 220	60	0.24	51	3200	2.5	320	62	
		单相 230	50	0.17	40	2800	2.2	220	58	
		单相 230	60	0.24	52	3200	2.5	320	62	

- 最大風量、最大静圧はダブルチャンバー方式で測定した中心値です。
- 騒音レベルはファンの吸込み側より1mの距離においてA特性で測定した中心値です。

種類と価格

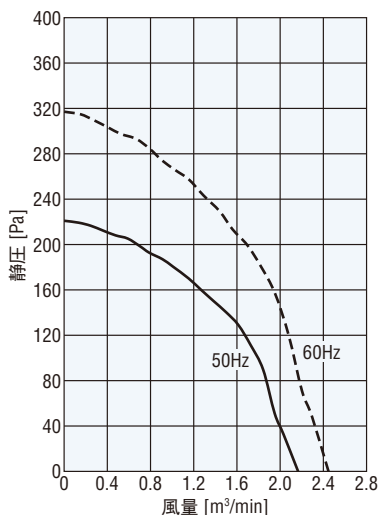
品名	定価
MBS10-JS	13,200円
MBS10-JA	12,800円
MBS10-JC	13,200円
MBS10-ES	13,200円
MBS10-UA	12,800円
MBS10-EC	13,200円

付属品

タイプ	コンデンサ	コンデンサキャップ	取扱説明書
三相入力	-	-	1部
单相入力	1個	1個	1部

風量—静圧特性

(ブロー単体時の特性です。)



周辺機器

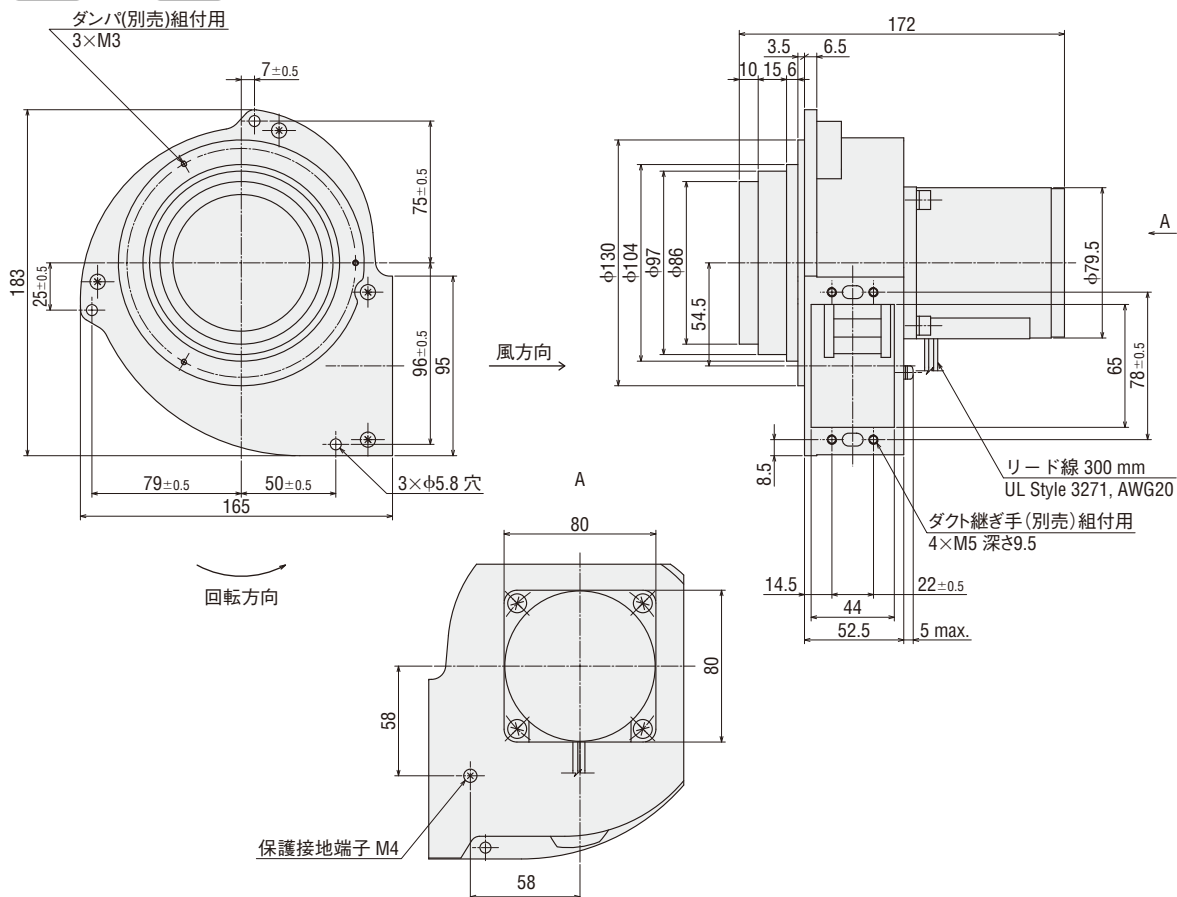
製品	品名	定価	掲載ページ
取付台座	PAS12	2,200円	12ページ
ダクト継ぎ手	FD10A	3,700円	14ページ
風量調節用ダンパ	DMP10	4,400円	15ページ
吸込口用フィンガーガード*	FGB10	750円	17ページ
吐出口用フィンガーガード	FGB10ES	1,600円	17ページ
フィルター*	FLB10	1,600円	18ページ

*吸気温度を50°C以下にご使用ください。

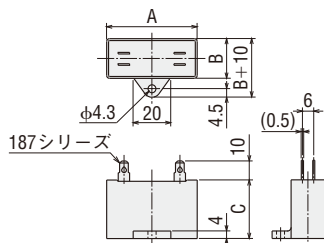
外形図 (単位 mm)

質量 : 2.1 kg

2D CAD E314 3D CAD



●コンデンサ(付属品)

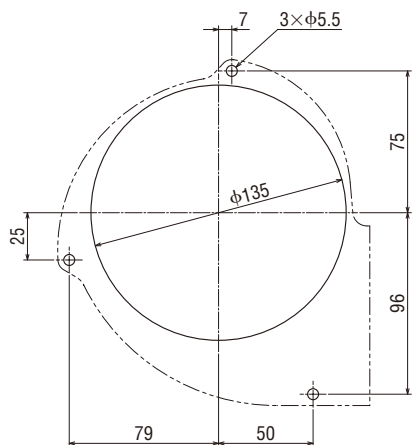


◇コンデンサ外形寸法表

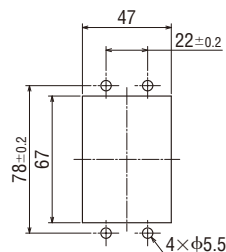
品名	コンデンサ品名	コンデンサ外形寸法 mm			質量 g	コンデンサキャップ
		A	B	C		
MBS10-JA	CH35FAUL2	31	17	27	22	付属
MBS10-JC	CH15BFAUL	38	21	31	37	付属
MBS10-UA	CH30FAUL2	31	17	27	22	付属
MBS10-EC	CH13BFAUL	38	19	29	32	付属

■取付穴参考寸法図

●吸込口



●吐出口



MBシリーズ ランナー径φ120mm



使用電圧範囲：±10% (各電圧共)
 過熱保護：サーマルプロテクタ内蔵
 色：ミスティグレーメタリック
 材質
 モーターケース：アルミダイカスト
 ケーシング：アルミダイカスト
 ランナー：アルミニウム

仕様



国内 海外	品名	電圧 V	周波数 Hz	電流 A	入力 W	回転速度 r/min	最大風量 m ³ /min	最大静圧 Pa	騒音レベル dB (A)	コンデンサ容量 μF
国内電圧	MBS12-JS	三相 200	50	0.36	84	2900	4.4	315	67	-
		三相 200	60	0.41	120	3400	5.2	450	72	
	MBS12-JA	单相 100	50	0.77	76	2900	4.4	315	67	8.0
		单相 100	60	1.20	120	3400	5.2	450	72	
	MBS12-JC	单相 200	50	0.4	81	2900	4.4	315	67	2.0
		单相 200	60	0.6	120	3400	5.2	450	72	
海外電圧	MBS12-ES	三相 220	50	0.31	84	2900	4.4	315	67	-
		三相 220	60	0.36	120	3400	5.2	450	72	
		三相 230	60	0.36	120	3400	5.2	450	72	
	MBS12-UA	单相 110	60	1.1	120	3400	5.2	450	72	6.5
		单相 115	60	1.0	120	3400	5.2	450	72	
	MBS12-EC	单相 220	50	0.39	84	2900	4.4	315	67	1.5
		单相 220	60	0.56	120	3400	5.2	450	72	
		单相 230	50	0.37	82	2900	4.4	315	67	
		单相 230	60	0.53	120	3400	5.2	450	72	

- 最大風量、最大静圧はダブルチャンバー方式で測定した中心値です。
- 騒音レベルはファンの吸込み側より1mの距離においてA特性で測定した中心値です。

種類と価格

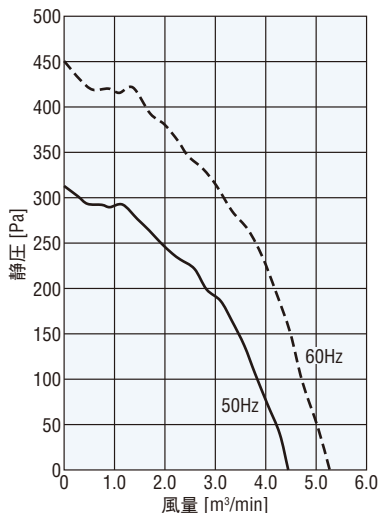
品名	定価
MBS12-JS	20,400円
MBS12-JA	19,600円
MBS12-JC	20,400円
MBS12-ES	20,400円
MBS12-UA	19,600円
MBS12-EC	20,400円

付属品

タイプ	コンデンサ	コンデンサキャップ	取扱説明書
三相入力	-	-	1部
单相入力	1個	1個	1部

風量—静圧特性

(ブロー単体時の特性です。)



周辺機器

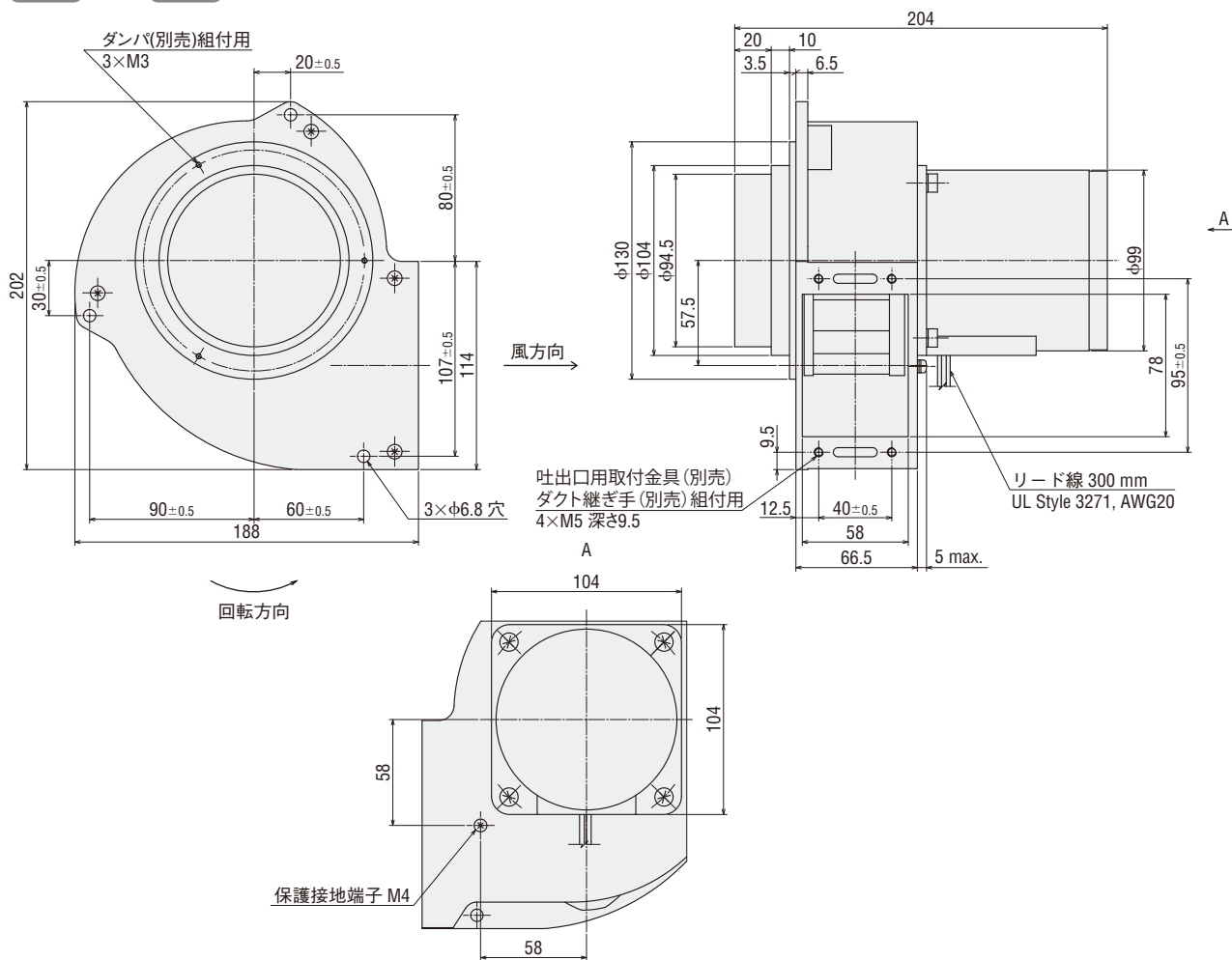
製品	品名	定価	掲載ページ
取付台座	PAS12	2,200円	12ページ
吐出口用取付金具	PASF12	1,600円	13ページ
ダクト継ぎ手	FD12A	3,800円	14ページ
風量調節用ダンパ	DMP12	4,400円	15ページ
吸込口用フィンガーガード*	FGB12	800円	17ページ
吐出口用フィンガーガード	FGB12ES	1,700円	17ページ
フィルター*	FLB12	1,700円	18ページ

*吸気温度を50°C以下にご使用ください。

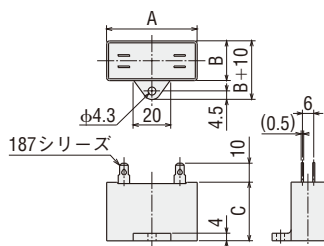
外形図 (単位 mm)

質量 : 4.0 kg

2D CAD E293 3D CAD



●コンデンサ(付属品)

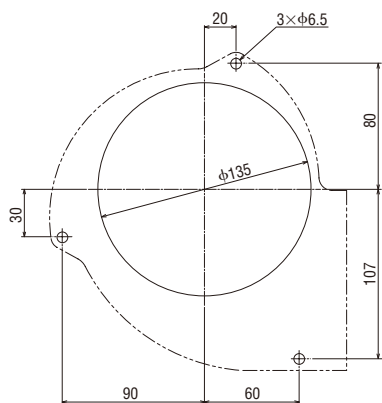


◇コンデンサ外形寸法表

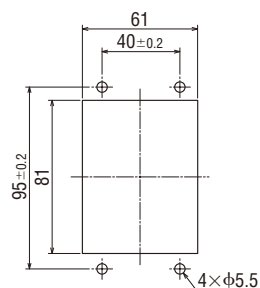
品名	コンデンサ品名	コンデンサ外形寸法 mm			質量 g	コンデンサキャップ
		A	B	C		
MBS12-JA	CH80CFAUL2	48	21	31	41	付属
MBS12-JC	CH20BFAUL	48	19	29	36	付属
MBS12-UA	CH65CFAUL2	48	19	29	35	付属
MBS12-EC	CH15BFAUL	38	21	31	37	付属

■取付穴参考寸法図 (単位 mm)

●吸込口

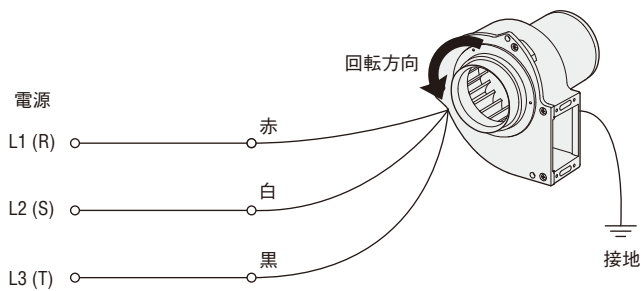


●吐出口

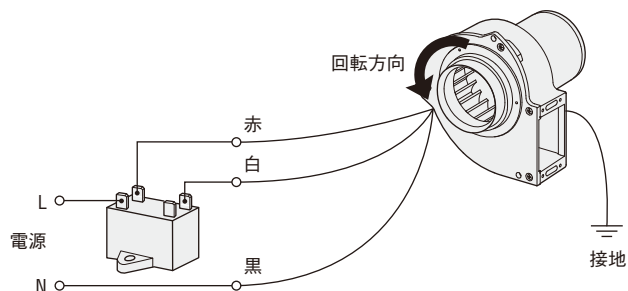


■ 接続図

● 三相入力



● 単相入力



■ 温度スイッチ

装置内の温度変化に応じて、ファンの運転・停止を自動制御。
省エネルギー・低騒音などの「環境」に関わる装置の性能アップに
貢献します。

ファン用温度スイッチ **AM2-XA1**

(定価 3,200円)

●掲載ページ → 19ページ

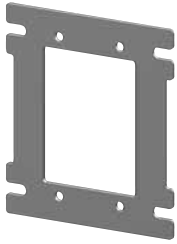


吐出口用取付金具

ブロワの吐出口側で固定するための取付金具です。

材 質：鋼板
表面処理：ニッケルメッキ

[組み付け例]



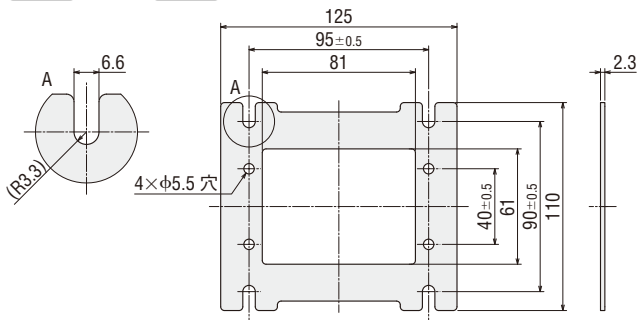
■付属品

組付用ねじ M5×4本

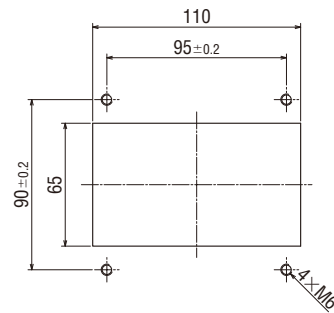
■外形図 (単位 mm)

PASF12.....MBS12用
定価 1,600円 質量：0.14 kg

2D CAD E297 3D CAD



■取付穴参考寸法図 (単位 mm)



ダクト継ぎ手

ブロワの吐出口とダクトを接続するための継ぎ手です。

材 質：鋼板
表面処理：ニッケルメッキ

[組み付け例]



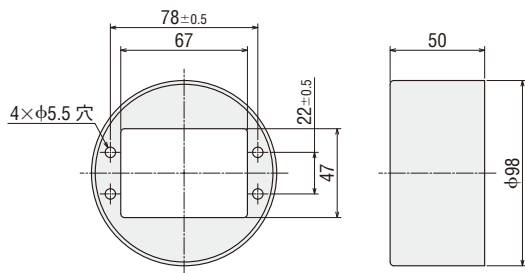
●ダクトは、お客様にてご用意ください。

■付属品

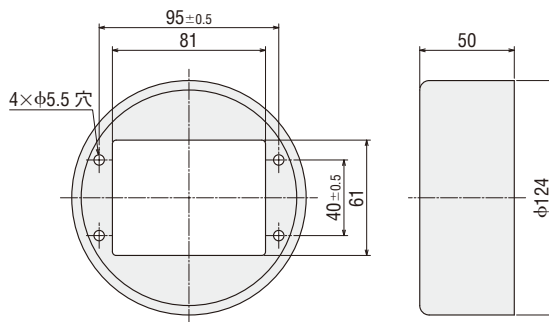
組付用ねじ M5×4本

■外形図 (単位 mm)

FD10A.....MBS10用
定価3,700円 質量：0.14 kg
2D CAD E316 3D CAD



FD12A.....MBS12用
定価3,800円 質量：0.18 kg
2D CAD E296 3D CAD



風量調節用ダンパ

風量調節用ダンパは吸込口に組み付けて、手元で簡単に風量を調節できる周辺機器です。
ダンパには目盛りが数字で刻印されています。風量を調節するときの目印として使用できます。

材質：鋼板、鉄線
表面処理：ニッケルメッキ

[組み付け例]



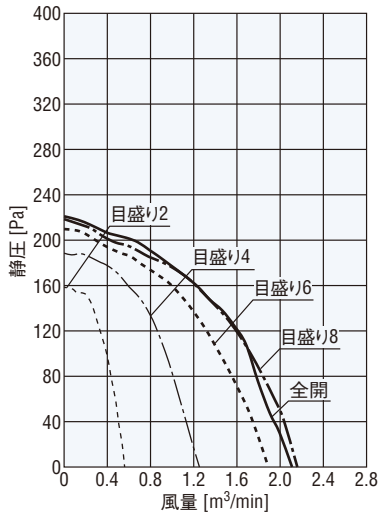
風量調節用ダンパ使用時の風量—静圧特性(参考値)

風量調節用ダンパを図1のように取り付けたときの特性です。
ブロウの取付方向や開く方向により特性が多少異なります。

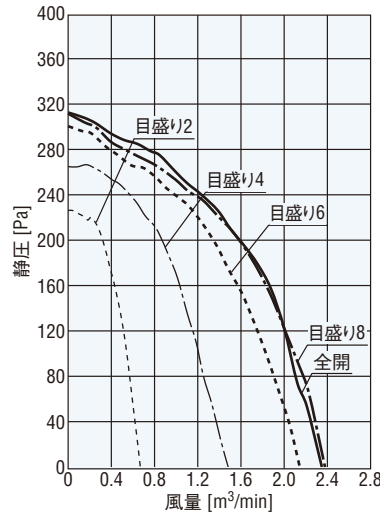


●MBS10

◇50 Hz 右開きの場合

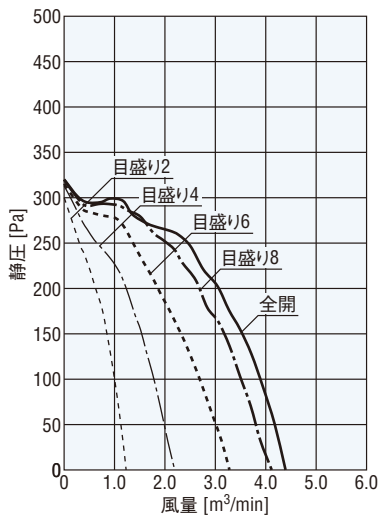


◇60 Hz 右開きの場合

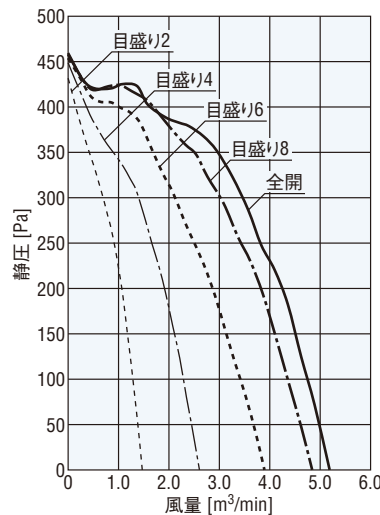


●MBS12

◇50 Hz 右開きの場合



◇60 Hz 右開きの場合



■付属品

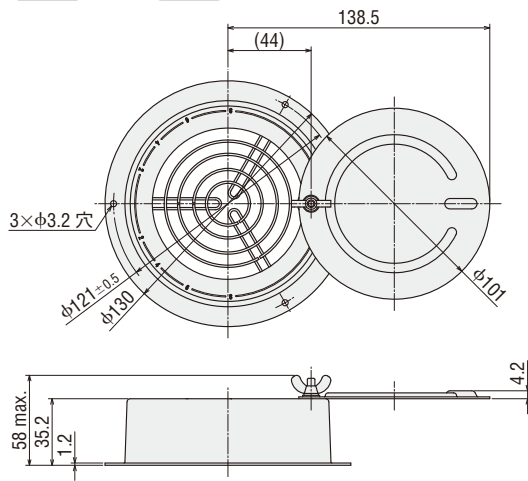
組付用ねじ M3×3本

■外形図 (単位 mm)

DMP10.....**MBS10**用

定価4,400円 質量：0.25 kg

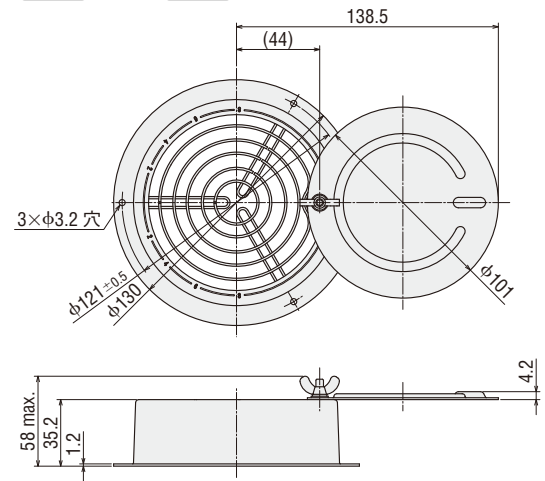
2D CAD E315 **3D CAD**



DMP12.....**MBS12**用

定価4,400円 質量：0.23 kg

2D CAD E294 **3D CAD**

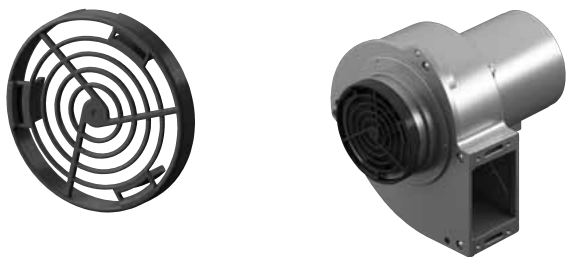


吸込口用フィンガーガード

ブロワの吸込口にワンタッチで組み付けられるフィンガーガードです。
吸込口に指や物が侵入することを防ぎます。

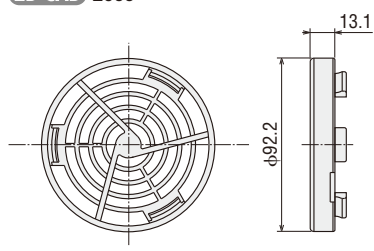
材 質：樹脂

[組み付け例]

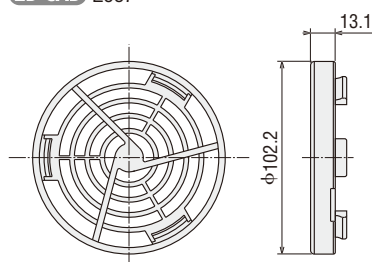


外形図 (単位 mm)

FGB10.....MBS10用
定価750円 質量：38 g
2D CAD E066



FGB12.....MBS12用
定価800円 質量：40 g
2D CAD E067

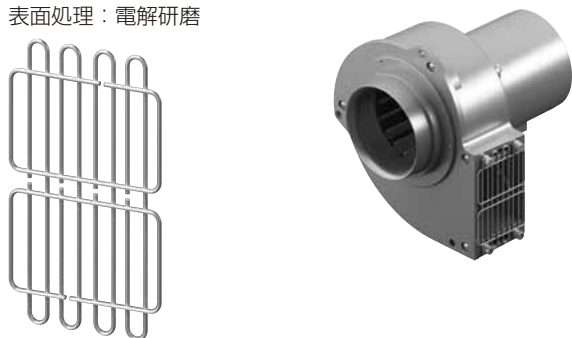


吐出口用フィンガーガード

ブロワの吐出口に組み付けるフィンガーガードです。
吐出口に指や物が侵入することを防ぎます。

材 質：ステンレス
表面処理：電解研磨

[組み付け例]

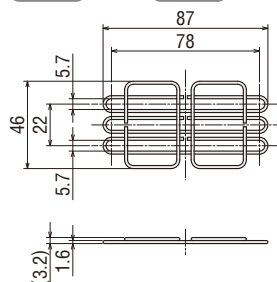


付属品

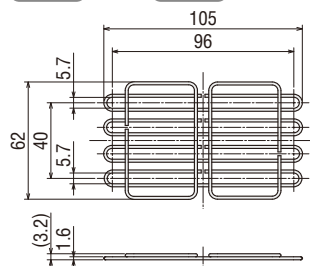
組付用ねじ M5×4本

外形図 (単位 mm)

FGB10ES...MBS10用
定価1,600円 質量：13 g
2D CAD E317 3D CAD



FGB12ES.....MBS12用
定価1,700円 質量：20 g
2D CAD E298 3D CAD

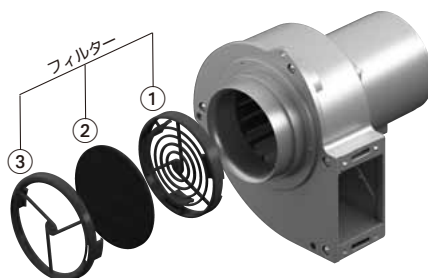


フィルター

装置内に空気を送り込んで冷却するような場合、ファンが塵埃を吸い込み、堆積することがあります。フィルターは空気中の塵埃を遮断し、装置内部の空気をクリーンに保ちます。



[組み付け例]



フィルターは3つの部分から構成されます。

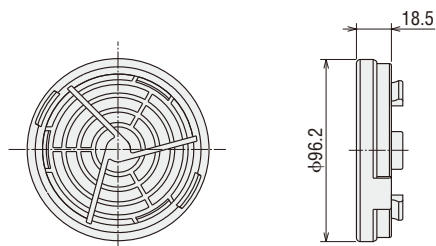
- ①ガード : プラスチック製フィンガーガード
難燃グレード: V-0
- ②フィルターメディア : 発泡ポリウレタン製空気浄化フィルターメディア 30PPI
(PPI: 1インチ当たりの気泡の数)
- ③リテーナー : プラスチック製メディア保持器
難燃グレード: V-0

●フィルターのフィルターメディアとリテーナーは、ワンタッチでガードに着脱できますので、洗浄などのメンテナンスが容易におこなえます。

外形図 (単位 mm)

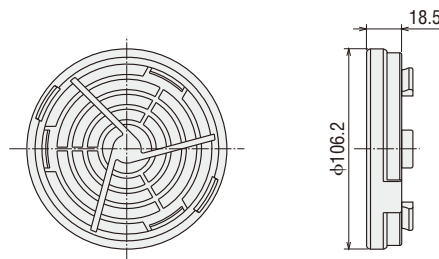
FLB10.....MBS10 用

定価 1,600円 質量: 47g (フィルターメディア: 30PPI)



FLB12.....MBS12 用

定価 1,700円 質量: 52g (フィルターメディア: 30PPI)



交換用フィルターメディア

品名	定価	適用フィルター
FLBM10	3,400円	FLB10
FLBM12	3,500円	FLB12

ご注意

- フィルターメディアは1袋5枚入りです。
- ご注文の際には、1袋単位をお願いします。
- 定価は1袋の価格です。

ファン用温度スイッチ

AM2-XA1

ファン用温度スイッチ **AM2-XA1** は、装置内の温度変化に応じて、ファンの運転・停止を自動制御。省エネルギー・低騒音などの「環境」に関わる装置の性能アップに貢献します。

種類と価格

品名	定価
AM2-XA1	3,200円

仕様



項目	仕様
電気定格	誘導負荷 温度スイッチと一緒に使うファンの種類・台数によって決まります。使用可能なファンの種類・台数は「 適用製品とファン使用可能台数 」でご確認ください。
	抵抗負荷 AC120V、15 A / AC250V、10 A
接点方式	バイメタル ノーマルオープン
温度設定範囲	0~60°C
温度設定誤差	±5°C (23°C 設定時)
復帰温度 (ディファレンシャル)	動作温度 -4°C±3°C
適用電線サイズ	0.75~2.5 mm ² (AWG18~13)



適用製品とファン使用可能台数

使用可能な適用製品と、温度スイッチ 1 台で制御できるファンの使用可能台数は以下のとおりとなります。

●MBシリーズ

タイプ	製品	使用可能台数(台)
Sタイプ	MBS10	4
	MBS12	1

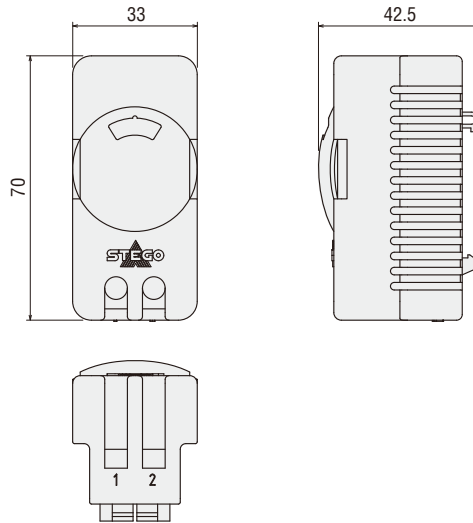
ご注意

- 三相タイプのファンには使用できません。

外形図 (単位 mm)

質量 : 50 g

[2D CAD](#) [E222](#) [3D CAD](#)



⚠ 安全に関するご注意

- ご使用の際は、取扱説明書を良くお読みのうえ正しくお使いください。
- このカタログに掲載している製品は産業用および機器組み込み用です。その他の用途には使用しないでください。

オリエンタルモーター株式会社

東京支社	TEL (03) 6744-1311	名古屋支社	TEL (052) 223-2611
北上営業所	TEL (0197) 64-7902	豊田営業所	TEL (0566) 73-5320
仙台支店	TEL (022) 227-2501	静岡営業所	TEL (054) 255-8625
新潟営業所	TEL (025) 241-3601	金沢営業所	TEL (076) 239-4111
水戸営業所	TEL (029) 233-0671	京都支店	TEL (075) 353-7870
宇都宮営業所	TEL (028) 610-7010	滋賀営業所	TEL (077) 566-2311
諏訪営業所	TEL (0266) 52-2007	大阪支社	TEL (06) 6337-0121
熊谷営業所	TEL (048) 526-3851	兵庫営業所	TEL (078) 915-1313
南関東支店	TEL (046) 236-1080	岡山営業所	TEL (086) 803-3611
甲府営業所	TEL (055) 278-1541	広島営業所	TEL (082) 211-1231
		九州支店	TEL (092) 473-1575
		熊本営業所	TEL (096) 383-7151

オリムベクスタ株式会社

第1営業部 (東日本)	TEL (050) 5445-9709	第2営業部 (中部/西日本)	TEL (050) 5445-9710
----------------	---------------------	-------------------	---------------------

- このカタログに掲載している製品を製造している事業所は、品質マネジメントシステム ISO9001 および環境マネジメントシステム ISO14001 認証を取得しています。
- このカタログに掲載している製品の性能および仕様は、改良のため予告なく変更することがありますので、ご了承ください。
- このカタログに掲載している全製品の価格には消費税等は含まれておりません。
- 製品について詳しくお知りになりたい方は、お近くの支店、営業所におたずねになるか、下記の「お客様ご相談センター」にお問い合わせください。
- このカタログに記載している会社名および商品の名称は、それぞれの会社が所有する商標または登録商標です。
- Orientalmotor、ORIXは、日本その他の国におけるオリエンタルモーター株式会社の登録商標または商標です。

技術的なお問い合わせ・お見積・ご注文の総合窓口

お客様ご相談センター

TEL 0120-925-410

FAX 0120-925-601

受付時間 平日 9:00～19:00 (土日祝日・その他当社規定による休日を除く)
携帯電話からもご利用可能です。

ネットワーク対応製品専用ダイヤル

TEL 0120-914-271

CC-Link、MECHATROLINKなどの
FAネットワークやModbus RTUに
関する技術的なお問い合わせ窓口

受付時間 平日 9:00～17:30 (土日祝日・その他当社規定による休日を除く)

<https://www.orientalmotor.co.jp/>

WEBサイトでも、お問い合わせやご注文を受け付けています。

 **オリエンタルモーター** **W E B** ショップ  送料・代引手数料無料
 安心の技術サポート
 様々なメーカー品をご用意

お問い合わせ先