

***Oriental motor***

ファンモーター

**ブロワ**

# ブロワ

●法令・規格についての詳細情報は、当社WEBサイトをご確認ください。



- 静圧を最大限高くし、指向性のある風を送り出します
- 局部冷却、ダクト送風に最適なファンです
- ランナー径：φ50mm～φ160mm
- 回転低下アラーム付、パルスセンサ付も揃えています

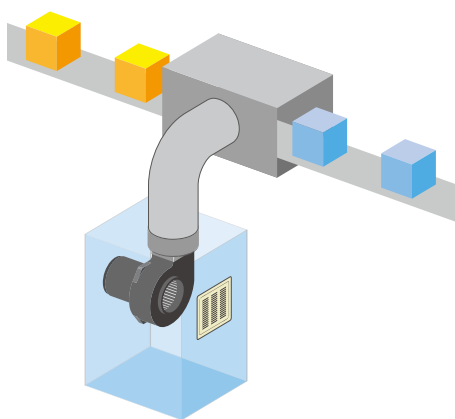
## ■特徴

### 高い静圧を利用した換気冷却

一定方向に集中して風を送り出すので、スポット的な冷却に用いられます。  
また、静圧が高いため、風の通りにくい装置の冷却や、ダクトを用いた送風や排気にも適しています。  
ワークの吸引・吸着を要する用途にもお使いいただけます。

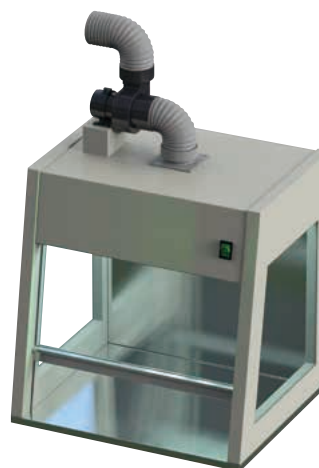
#### ◇ワークのスポット冷却

熱処理加工後のワークへの吹付冷却には、静圧が高いブロワが適しています。



#### ◇ダクトを用いた排気

静圧が高く、ダクトを使用して空気中の埃を吸引する用途に適しています。



### 風量調節可能




可変抵抗器を用いてファンの速度の変更が可能です。手軽に風量を調節でき、ファンの低騒音化、省エネルギー化に貢献します。  
また、ベアリングの劣化を抑え、長寿命化も図れます。



## ■プロワの種類

### ●MB、MBDシリーズ

●：付加機能なし ■：回転低下アラーム付 ◆：パルスセンサ付\*2

シリーズ	特徴	電源電圧 [V]	ランナー径 [mm]					
			φ50	φ60	φ80	φ100	φ120	φ160
AC入力 MBシリーズ → 6~15ページ	 <ul style="list-style-type: none"> <li>UL/CSA規格の認定を取得し、CEマーキング(低電圧指令)を実施しています。(製品によって、認定状況が異なります。)</li> </ul>	三相 200/220/230			●		●	●*1
		単相 100/110/115	●	●	●	●	●	●
		単相 200/220/230	●	●	●	●	●	●
AC入力 MBシリーズ 可変速タイプ → 16、17ページ	 <ul style="list-style-type: none"> <li>ファンの風量を変化させることが可能です。</li> </ul>	単相 100				●		
DC入力 MBDシリーズ → 18~22ページ	 <ul style="list-style-type: none"> <li>DC入力のプロワです。</li> </ul>	DC24			●■◆	●■◆	●■	
		DC48			●◆	●◆		

\*1 三相220Vは対応していません。

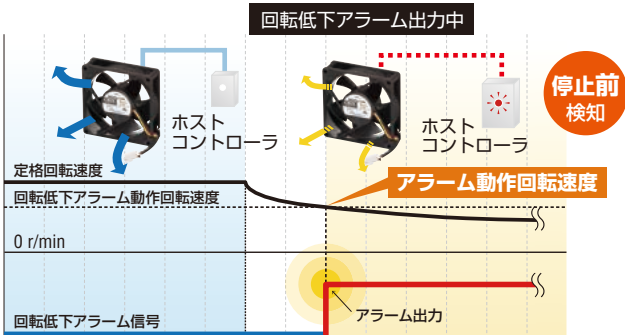
\*2 パルスセンサ付タイプの詳細情報は、当社WEBサイトをご確認ください。 <https://www.orientalmotor.co.jp/>

## ■機能説明

### 回転低下アラーム 予知保全

異物の混入などによりファンの回転速度が低下するとアラーム信号を出力します。装置に熱ダメージを与える前にファンの手配・交換が可能のため、装置トラブルの予知保全に貢献します。また、ファンを複数台設置しているときも、冷却能力が低下しているファンのみを交換することが可能です。装置への影響を最小限に抑えることができます。

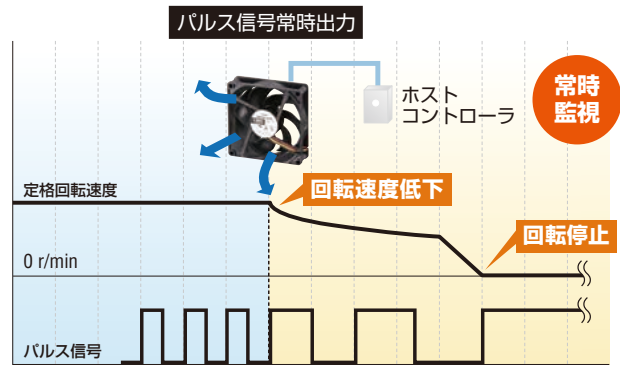
●アラーム動作回転速度は、5ページの「■回転低下アラームの仕様」をご確認ください。



●製品写真はDCプロペラファンを代表例にしています。

### パルスセンサ

ファンの駆動中に1回転あたり2パルスの信号を出力します。パルス信号の変化を確認することで、ファンの状態を常に監視できます。24時間稼働が必要な装置にも最適です。



●製品写真はDCプロペラファンを代表例にしています。

## 可変速タイプ

ファンモーターの速度を変化させることで、風量・静圧が調節でき、騒音の低下、省エネルギーにつながります。速度調節は外部可変抵抗器または内蔵可変抵抗器でおこなえます。

AC入力プロワ

MBシリーズ 可変速タイプ → 16ページ

## システム構成

MBシリーズを使用した場合のシステム構成例です。

\*お客様にてご用意ください。



### ●システム構成価格例

ファン		+	関連製品		+	周辺機器		
MB1040-B	AM2-XA1		取付金具 PAS4B	フィルター FLB10		ダクト継ぎ手 FD10		
8,900円	3,200円		750円	1,600円	3,600円			

●上記システム構成は一例です。他の組み合わせもございます。

## 品名の見方

### ●MB、MBDシリーズ

**MB 12 55 □ - B**

① ② ③ ④ ⑤

①	シリーズ名	<b>MB</b> : ACブロワ <b>MB</b> シリーズ <b>MBD</b> : DCブロワ <b>MBD</b> シリーズ
②	ランナー直径	<b>5</b> : φ50mm <b>6</b> : φ60mm <b>8</b> : φ80mm <b>10</b> : φ100mm <b>12</b> : φ120mm <b>16</b> : φ160mm
③	ランナー厚み*1	<b>20</b> : 20mm <b>30</b> : 30mm <b>40</b> : 40mm <b>55</b> : 55mm <b>65</b> : 65mm
④		<b>V</b> : 可変速
⑤	電圧	<b>T</b> : 三相 200/220/230V
		<b>B</b> : 単相 100V、100/110/115V
		<b>D</b> : 単相 200/220/230V
		<b>24</b> : DC24V
		<b>24A</b> : DC24V回転低下アラーム有接点タイプ <b>24S</b> : DC24Vパルスセンサタイプ*2 <b>48</b> : DC48V <b>48S</b> : DC48Vパルスセンサタイプ*2

\*1 可変速は除く

\*2 パルスセンサ付タイプの詳細情報は、当社WEBサイトをご確認ください。  
<https://www.orientalmotor.co.jp/>

### ●セット品

**T - MB1255-B - GA**

① ② ③

①	セット品手配記号
②	ファン単体品名
③	<b>A</b> : 取付金具、取付用ねじ付 <b>GA</b> : フィンガーガード、取付金具、取付用ねじ付 <b>FA</b> : フィルター、取付金具、取付用ねじ付

## ■一般仕様

項目	仕様
絶縁抵抗	常温常湿において連続運転後、コイル・ケース間をDC500Vメガーで測定した値が100MΩ以上あります。 (MBDシリーズはDC250Vメガー、10MΩ以上。ただし、 <b>MBD□-48、48S、MBD□-24A、24S</b> はDC500Vメガー、10MΩ以上)
絶縁耐圧	常温常湿において連続運転後、コイル・ケース間に50Hz、1.5kVを1分間印加しても異常を認めません。 (MBDシリーズは50Hz 500V、1分間)
温度上昇	常温常湿において連続運転後、温度が一定となったとき、温度計法でモーターケース部表面を測定した値は以下のとおりです。 <b>MB</b> シリーズ：45℃以下、 <b>MBD</b> シリーズ：15℃以下
耐熱クラス	<b>MB</b> シリーズ <b>MB1665</b> タイプ 130(B) <b>MB1665</b> タイプ以外 UL/CSA規格：105(A)、EN規格：120(E) <b>MBD</b> シリーズ 120(E)
使用周囲温度	<b>MB520、MB630</b> タイプ、 <b>MBD</b> シリーズ：-10~+60℃ <b>MB840、MB1040、MB1255、MB1665</b> タイプ：-10~+50℃ <b>MB10V-B</b> ：-10~+40℃
使用周囲湿度	85%以下(非結露)

## ■回転低下アラームの仕様

アラームの出力は、製品ごとに仕様異なります。  
製品名からアラーム仕様をご確認ください。

### ●回転低下アラーム 有接点タイプ

ファンモーターの回転速度が「アラーム動作回転速度」以下になると、アラーム信号を出力します。出力方式は有接点タイプです。

アラーム仕様番号	<p>●対象製品 ◇MBDシリーズ：<b>MBD8-24A、MBD10-24A、MBD12-24A</b></p>	
D1	●アラーム仕様	
	アラーム動作回転速度	<b>MBD8-24A、MBD10-24A</b> ：1500±400r/min <b>MBD12-24A</b> ：1300±400r/min
	出力形式	リレー出力
	出力状態	正常回転時：接点ON アラーム出力時：接点OFF
	最大定格	最大印加電圧：DC30V以下 最大流入電流：30mA以下
	遅延機能	内蔵・起動遅延時間：最大10秒 (電源投入後10秒以内にアラーム機能が監視を開始)
	<p>●アラーム出力回路接続例</p> <p>ファンモーター</p> <p>お客様の回路</p>	

# MBシリーズ ランナー径φ50mm



使用電圧範囲：±10% (各電圧共)  
 過熱保護：インピーダンスプロテクト  
 色：ダークグレー  
 材質  
 モーターケース：アルミダイカスト  
 ケーシング：アルミダイカスト  
 ランナー：アルミニウム

## 仕様



国内 海外	品名	電圧 V	周波数 Hz	電流 A	入力 W	回転速度 r/min	最大風量 m³/min	最大静圧 Pa	騒音レベル dB(A)
国内 電圧	MB520-B	単相 100	50	0.11	8	2600	0.21	37	33
		単相 100	60	0.10	7	3000	0.24	53	37
	MB520-D	単相 200	50	0.09	11	2650	0.22	38	33
		単相 200	60	0.08	10	3200	0.27	58	38
海外 電圧	MB520-B	単相 110	60	0.11	8.5	3200	0.25	55	38
		単相 115	60	0.11	9	3200	0.25	55	38
	MB520-D	単相 220	60	0.09	12	3300	0.27	60	38
		単相 230	50	0.10	16	2750	0.23	40	33
		単相 230	60	0.09	13	3300	0.27	60	38
		単相 230	60	0.09	13	3300	0.27	60	38

## 種類と価格

### ●ブロウ単体

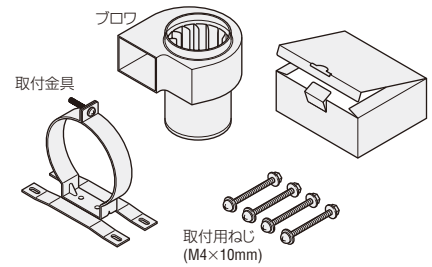
品名	定価
MB520-B	4,600円
MB520-D	4,800円

製品には、次のものが含まれています。  
 ブロウ

### ●セット品

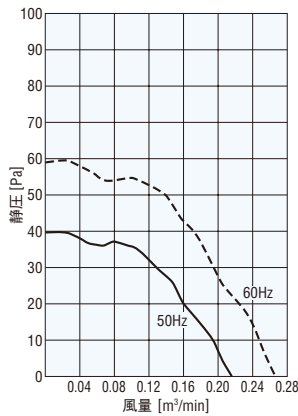
品名	定価
T-MB520-B-A	5,150円
T-MB520-D-A	5,350円

セット品には、次のものが含まれています。



## 風量—静圧特性

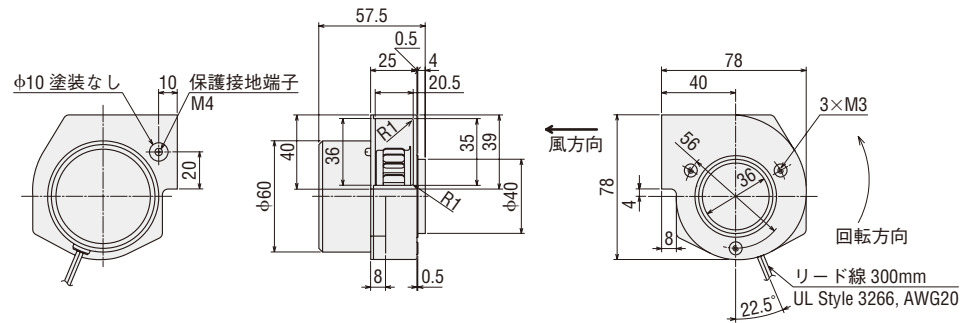
(ブロウ単体時の特性です。)



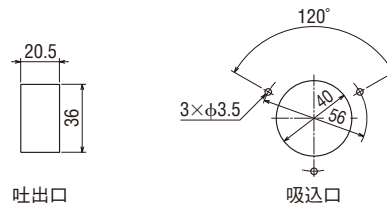
## 外形図 (単位 mm)

質量：0.3kg

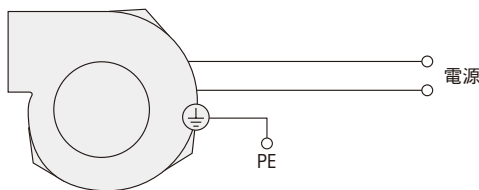
2D CAD E064 3D CAD



## 吐出口・吸込口寸法図 (単位 mm)



## 接続図



## 周辺機器

製品	品名	定価
フィンガーガード	FGB5M	700円
取付金具	PAS2B	550円

## 温度スイッチ

装置内の温度変化に応じて、ファンの運転・停止を自動制御。  
 省エネルギー・低騒音などの「環境」に関する装置の性能アップに  
 貢献します。

ファン用温度スイッチ **AM2-XA1**  
 (定価3,200円)

# MBシリーズ ランナー径φ60mm



使用電圧範囲：±10%（各電圧共）  
 過熱保護：インピーダンスプロテクト  
 色：ダークグレー  
 材質  
 モーターケース：アルミダイカスト  
 ケーシング：アルミダイカスト  
 ランナー：アルミニウム

## 仕様



国内 海外	品名	電圧 V	周波数 Hz	電流 A	入力 W	回転速度 r/min	最大風量 m³/min	最大静圧 Pa	騒音レベル dB(A)
国内 電圧	MB630-B	単相 100	50	0.11	8.0	2300	0.44	53	37
		単相 100	60	0.11	8.0	1900	0.36	76	33
	MB630-D	単相 200	50	0.08	12.0	2500	0.49	56	38
		単相 200	60	0.08	11.0	2600	0.50	83	39
海外 電圧	MB630-B	単相 110	60	0.12	9.5	2300	0.45	77	38
		単相 115	60	0.12	10.0	2500	0.49	79	40
	MB630-D	単相 220	60	0.08	13.0	2900	0.55	83	42
		単相 230	50	0.09	16.0	2600	0.50	56	39
単相 230	60	0.08	14.0	2900	0.55	83	43		

## 種類と価格

### ●プロフ単体

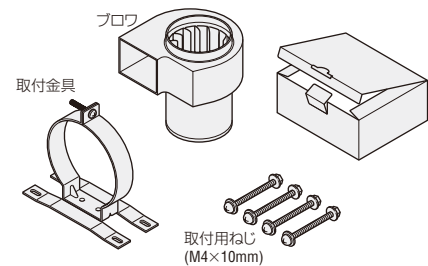
品名	定価
MB630-B	4,800円
MB630-D	5,000円

製品には、次のものが含まれています。  
 プロフ

### ●セット品

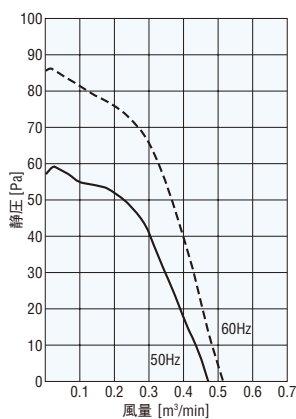
品名	定価
T-MB630-B-A	5,350円
T-MB630-D-A	5,550円

セット品には、次のものが含まれています。



## 風量—静圧特性

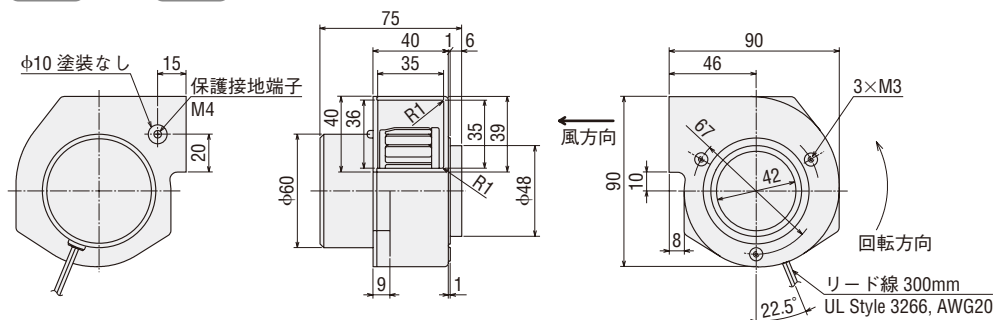
（プロフ単体時の特性です。）



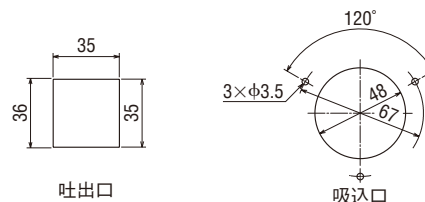
## 外形図（単位 mm）

質量：0.5kg

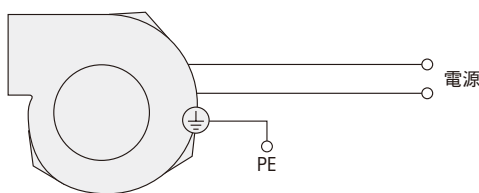
2D CAD E063 3D CAD



## 吐出口・吸込口寸法図（単位 mm）



## 接続図



## 周辺機器

製品	品名	定価
フィンガード	FGB6M	700円
取付金具	PAS2B	550円

## 温度スイッチ

装置内の温度変化に応じて、ファンの運転・停止を自動制御。省エネルギー・低騒音などの「環境」に関する装置の性能アップに貢献します。

ファン用温度スイッチ **AM2-XA1**  
 (定価3,200円)

# MBシリーズ ランナー径φ80mm



使用電圧範囲：±10% (各電圧共)  
 過熱保護：サーマルプロテクタ内蔵  
 色：ダークグレー  
 材質  
 モーターケース：アルミダイカスト  
 ケーシング：アルミダイカスト  
 ランナー：アルミニウム



## 仕様

国内 海外	品名	電圧 V	周波数 Hz	電流 A	入力 W	回転速度 r/min	最大風量 m <sup>3</sup> /min	最大静圧 Pa	騒音レベル dB(A)	コンデンサ容量 μF
国内 電圧	<b>MB840-T</b>	三相 200	50	0.12	25	2800	1.6	152	55	-
		三相 200	60	0.15	28	3200	1.8	221	58	
	<b>MB840-B</b>	单相 100	50	0.29	28	2800	1.6	152	55	1.5
		单相 100	60	0.37	32	3150	1.8	221	58	
	<b>MB840-D</b>	单相 200	50	0.14	28	2800	1.6	152	55	2.5
		单相 200	60	0.18	32	3200	1.8	221	58	
海外 電圧	<b>MB840-T</b>	三相 220	60	0.15	30	3350	1.8	226	59	-
		三相 230	60	0.15	30	3350	1.8	226	59	
	<b>MB840-B</b>	单相 110	60	0.37	35	3300	1.8	226	59	1.5
		单相 115	60	0.37	36	3350	1.8	226	59	
	<b>MB840-D</b>	单相 220	60	0.18	35	3350	1.8	226	59	2.5
		单相 230	50	0.15	35	2850	1.6	157	55	
单相 230	60	0.18	36	3350	1.8	226	59			

●MB840-TタイプはUL規格およびCSA規格のみの認定です。

## 種類と価格

### ●ブロウ単体

品名	定価
<b>MB840-T</b>	7,800円
<b>MB840-B</b>	7,400円
<b>MB840-D</b>	7,800円

製品には、次のものが含まれています。  
 ブロウ、コンデンサ\*、  
 コンデンサキャップ\*  
 \*单相ファンのみ

### ●セット品

#### ◇フィンガーガード付

品名	定価
<b>T-MB840-T-GA</b>	9,250円
<b>T-MB840-B-GA</b>	8,850円
<b>T-MB840-D-GA</b>	9,250円

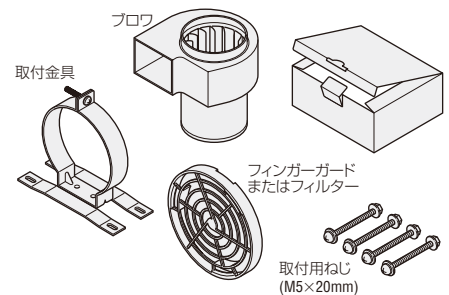
●フィンガーガード、取付金具、取付用ねじ付

#### ◇フィルター付

品名	定価
<b>T-MB840-T-FA</b>	10,050円
<b>T-MB840-B-FA</b>	9,650円
<b>T-MB840-D-FA</b>	10,050円

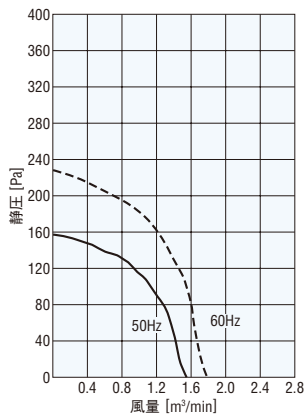
●フィルター、取付金具、取付用ねじ付

セット品には、次のものが含まれています。



## 風量—静圧特性

(ブロウ単体時の特性です。)

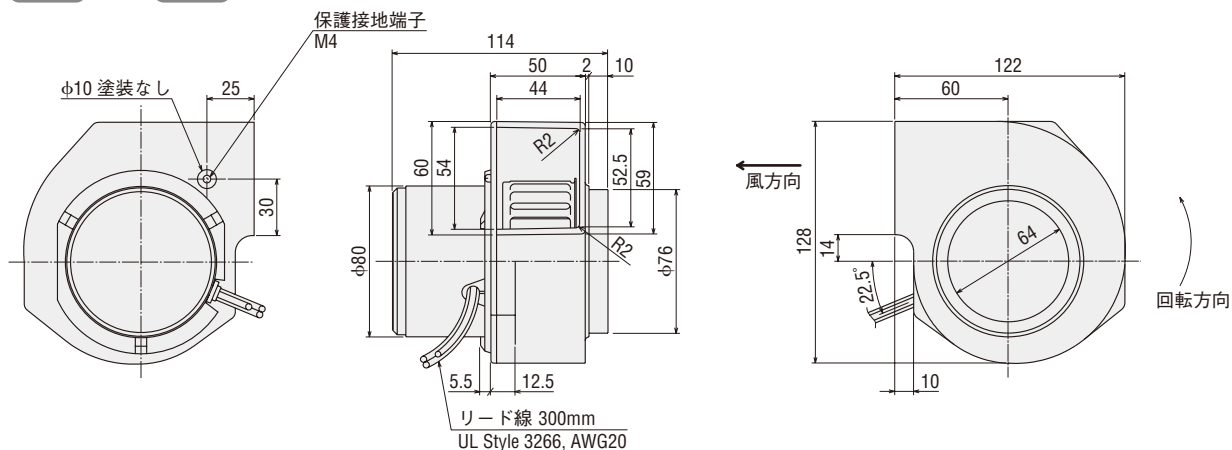




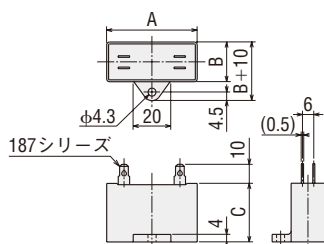
## 外形図 (単位 mm)

質量：1.3kg

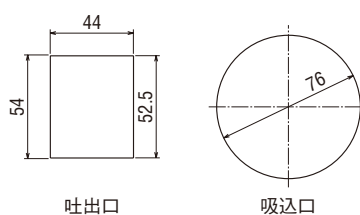
2D CAD E062 3D CAD



## ●コンデンサ (付属品)



## ■吐出口・吸込口寸法図 (単位 mm)

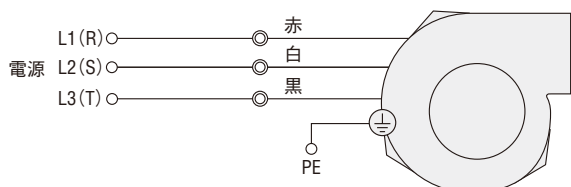


## ◇コンデンサ外形寸法表

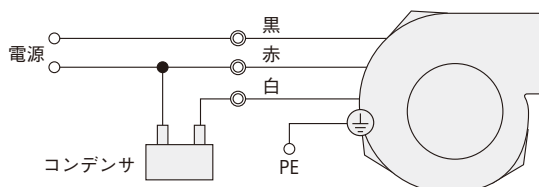
品名	コンデンサ品名	コンデンサ外形寸法 (mm)			質量 (g)	コンデンサキャップ
		A	B	C		
MB840-B	CH15FAUL	31	14.5	23.5	35	付属
MB840-D	CH25FAUL2	31	17	27	21	付属

## ■接続図

### ●MB840-T



### ●MB840-B、MB840-D



## ■周辺機器

製品	品名	定価
フィンガード	FGB8	700円
フィルター	FLB8	1,500円
取付金具	PAS4B	750円
ダクト継ぎ手	FD8	3,400円

## ■温度スイッチ

装置内の温度変化に応じて、ファンの運転・停止を自動制御。省エネルギー・低騒音などの「環境」に関わる装置の性能アップに貢献します。

ファン用温度スイッチ **AM2-XA1**  
(定価3,200円)

# MBシリーズ ランナー径φ100mm



使用電圧範囲：±10%（各電圧共）  
 過熱保護：サーマルプロテクタ内蔵  
 色：ダークグレー  
 材質  
 モーターケース：アルミダイカスト  
 ケーシング：アルミダイカスト  
 ランナー：アルミニウム

## 仕様



国内 海外	品名	電圧 V	周波数 Hz	電流 A	入力 W	回転速度 r/min	最大風量 m <sup>3</sup> /min	最大静圧 Pa	騒音レベル dB(A)	コンデンサ容量 μF
国内 電圧	MB1040-B	単相100	50	0.50	45	2750	2.3	206	60	3.0
		単相100	60	0.55	55	3050	2.6	284	63	
国内 電圧	MB1040-D	単相200	50	0.25	40	2750	2.3	206	61	1.2
		単相200	60	0.30	50	3100	2.6	304	64	
海外 電圧	MB1040-B	単相110	60	0.55	55	3200	2.6	284	64	3.0
		単相115	60	0.55	55	3200	2.6	284	64	
海外 電圧	MB1040-D	単相220	60	0.30	55	3200	2.7	304	65	1.2
		単相230	50	0.30	50	2750	2.4	206	61	
		単相230	60	0.30	55	3250	2.7	304	65	

## 種類と価格

### ●ブロー単体

品名	定価
MB1040-B	8,900円
MB1040-D	9,300円

製品には、次のものが含まれています。  
 ブロー、コンデンサ\*、  
 コンデンサキャップ\*  
 \*単相ファンのみ

### ●セット品

#### ◇フィンガーガード付

品名	定価
T-MB1040-B-GA	10,400円
T-MB1040-D-GA	10,800円

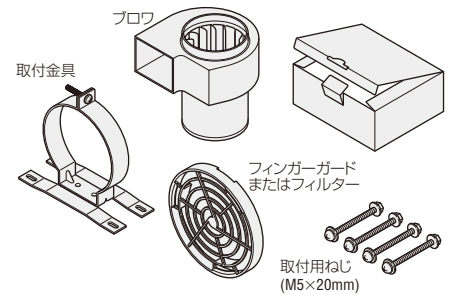
●フィンガーガード、取付金具、取付用ねじ付

#### ◇フィルター付

品名	定価
T-MB1040-B-FA	11,250円
T-MB1040-D-FA	11,650円

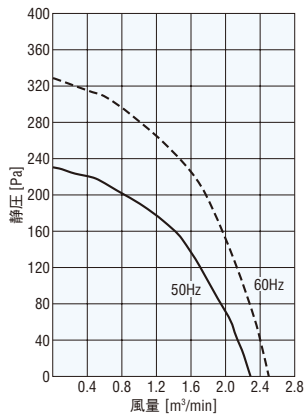
●フィルター、取付金具、取付用ねじ付

セット品には、次のものが含まれています。



## 風量—静圧特性

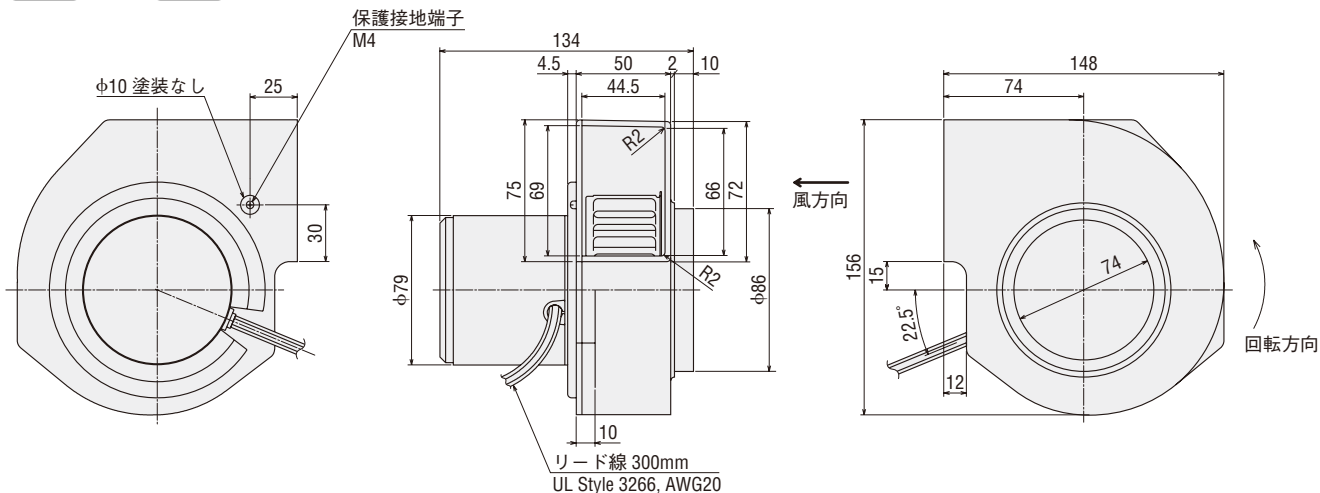
（ブロー単体時の特性です。）



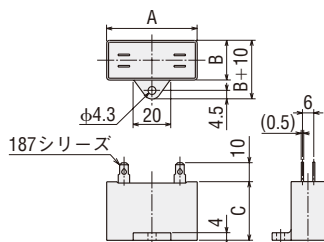
## 外形図 (単位 mm)

質量：2kg

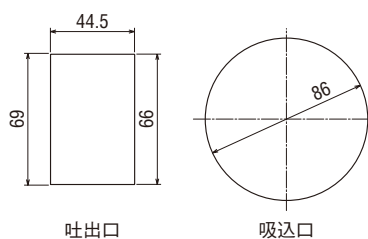
2D CAD E027 3D CAD



## ●コンデンサ (付属品)



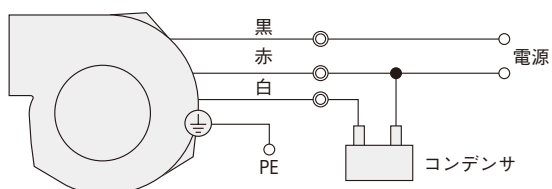
## ■吐出口・吸込口寸法図 (単位 mm)



## ◇コンデンサ外形寸法表

品名	コンデンサ品名	コンデンサ外形寸法 (mm)			質量 (g)	コンデンサキャップ
		A	B	C		
MB1040-B	CH30BFAUL	58	21	31	50	付属
MB1040-D	CH12BFAUL	37	18	27	30	付属

## ■接続図



## ■周辺機器

製品	品名	定価
フィンガード	FGB10	750円
フィルター	FLB10	1,600円
取付金具	PAS4B	750円
ダクト継ぎ手	FD10	3,600円

## ■温度スイッチ

装置内の温度変化に応じて、ファンの運転・停止を自動制御。省エネルギー・低騒音などの「環境」に関わる装置の性能アップに貢献します。

ファン用温度スイッチ **AM2-XA1**  
(定価3,200円)

# MBシリーズ ランナー径φ120mm



使用電圧範囲：±10% (各電圧共)  
 過熱保護：サーマルプロテクタ内蔵  
 色：ダークグレー  
 材質  
 モーターケース：アルミダイカスト  
 ケーシング：アルミダイカスト  
 ランナー：アルミニウム

## 仕様



国内 海外	品名	電圧 V	周波数 Hz	電流 A	入力 W	回転速度 r/min	最大風量 m <sup>3</sup> /min	最大静圧 Pa	騒音レベル dB(A)	コンデンサ容量 μF
国内電圧	MB1255-T	三相200	50	0.6	85	2850	4.4	314	67	—
		三相200	60	0.6	120	3280	5.0	451	70	—
	MB1255-B	单相100	50	1.3	110	2850	4.4	309	67	10
		单相100	60	1.6	150	3300	5.1	441	71	10
MB1255-D	单相200	50	0.6	100	2850	4.4	314	67	2.0	
	单相200	60	0.8	145	3200	4.9	451	69	2.0	
海外電圧	MB1255-T	三相220	60	0.65	125	3300	5.1	451	71	—
		三相230	60	0.65	130	3300	5.2	451	71	—
	MB1255-B	单相110	60	1.6	150	3300	5.1	441	71	10
		单相115	60	1.6	150	3300	5.1	441	72	10
	MB1255-D	单相220	60	0.8	145	3300	5.1	451	71	2.0
		单相230	50	0.6	110	2900	4.5	314	67	2.0
单相230	60	0.8	150	3300	5.2	451	71	2.0		

●MB1255-TタイプはUL規格およびCSA規格のみの認定です。

## 種類と価格

### ●ブロー単体

品名	定価
MB1255-T	17,100円
MB1255-B	16,300円
MB1255-D	17,100円

製品には、次のものが含まれています。  
 ブロー、コンデンサ\*、  
 コンデンサキャップ\*  
 \*单相ファンのみ

### ●セット品

#### ◇フィンガーガード付

品名	定価
T-MB1255-T-GA	19,000円
T-MB1255-B-GA	18,200円
T-MB1255-D-GA	19,000円

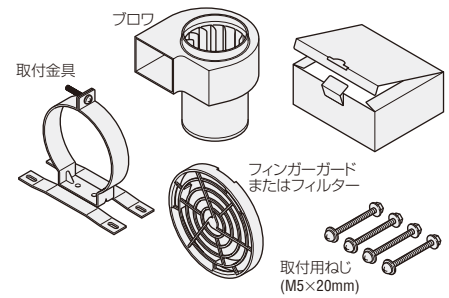
●フィンガーガード、取付金具、取付用ねじ付

#### ◇フィルター付

品名	定価
T-MB1255-T-FA	19,900円
T-MB1255-B-FA	19,100円
T-MB1255-D-FA	19,900円

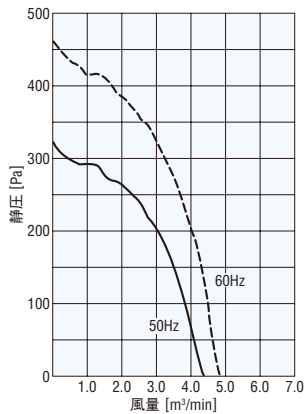
●フィルター、取付金具、取付用ねじ付

セット品には、次のものが含まれています。



## 風量—静圧特性

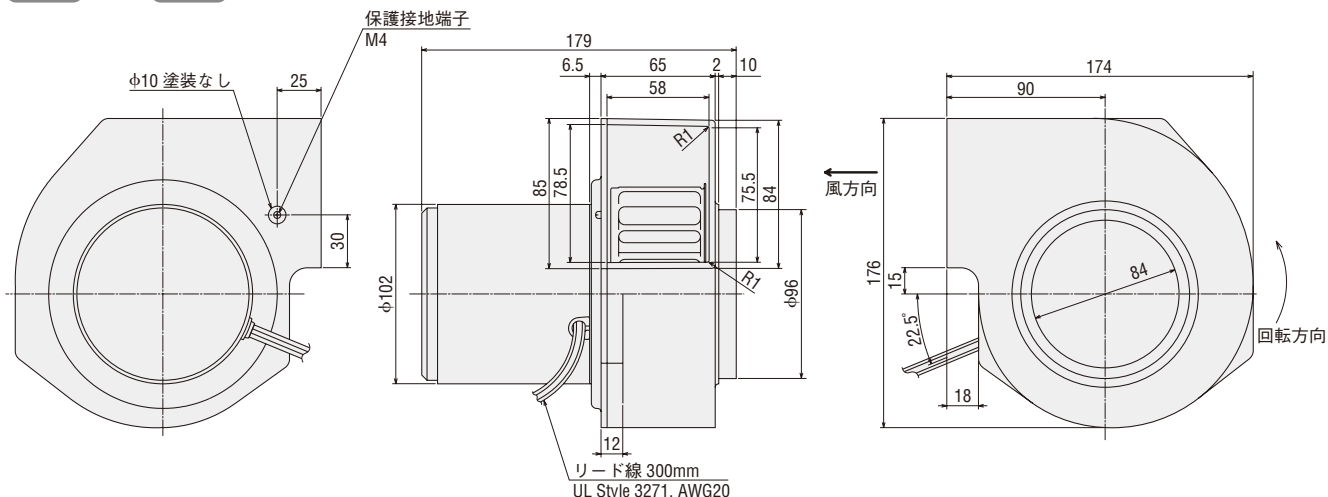
(ブロー単体時の特性です。)



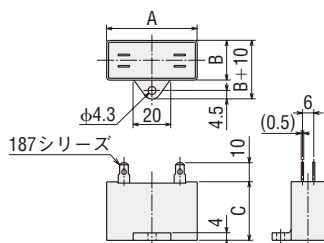
## 外形図 (単位 mm)

質量：4kg

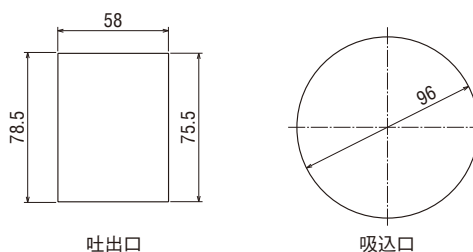
2D CAD E060 3D CAD



## ●コンデンサ (付属品)



## ■吐出口・吸込口寸法図 (単位 mm)

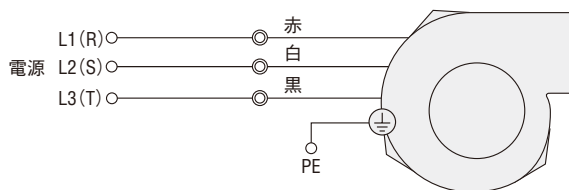


## ◇コンデンサ外形寸法表

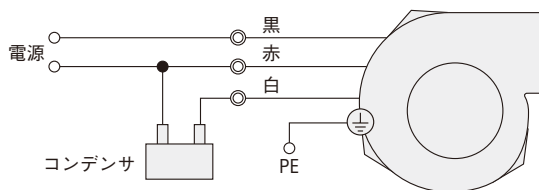
品名	コンデンサ品名	コンデンサ外形寸法 (mm)			質量 (g)	コンデンサキャップ
		A	B	C		
MB1255-B	CH100CFAUL	48	22.5	31.5	40	付属
MB1255-D	CH20BFAUL	48	19	29	40	付属

## ■接続図

### ●MB1255-T



### ●MB1255-B、MB1255-D



## ■周辺機器

製品	品名	定価
フィンガード	<b>FGB12</b>	800円
フィルター	<b>FLB12</b>	1,700円
取付金具	<b>PAS6A</b>	1,100円
ダクト継ぎ手	<b>FD12</b>	3,800円

## ■温度スイッチ

装置内の温度変化に応じて、ファンの運転・停止を自動制御。省エネルギー・低騒音などの「環境」に関わる装置の性能アップに貢献します。

ファン用温度スイッチ **AM2-XA1**  
(定価3,200円)

# MBシリーズ ランナー径φ160mm



使用電圧範囲：±10% (各電圧共)  
 過熱保護：サーマルプロテクタ内蔵  
 色：ダークグレー  
 材質  
 モーターケース：アルミダイカスト  
 ケーシング：アルミダイカスト  
 ランナー：アルミニウム



## 仕様

国内 海外	品名	電圧 V	周波数 Hz	電流 A	入力 W	回転速度 r/min	最大風量 m <sup>3</sup> /min	最大静圧 Pa	騒音レベル dB(A)	コンデンサ容量 μF
国内電圧	MB1665-T	三相 200	50	1.8	280	2750	8.0	490	76	—
		三相 200	60	1.8	360	3100	9.0	686	80	—
	MB1665-B	单相 100	50	2.6	260	2750	8.0	490	76	40
		单相 100	60	3.7	360	3100	9.0	686	80	40
海外電圧	MB1665-D	单相 200	50	1.3	245	2700	7.7	490	75	8.0
		单相 200	60	1.8	340	3000	8.4	686	76	8.0
	MB1665-T	三相 230	60	1.8	400	3200	9.0	686	80	—
		MB1665-B	单相 110	60	3.7	380	3200	9.0	686	80
	MB1665-D		单相 115	60	3.7	400	3200	9.0	686	80
		MB1665-D	单相 220	60	1.8	360	3150	8.7	686	77
单相 230	50		1.3	270	2750	8.0	490	75	8.0	
单相 230	60		1.8	370	3150	8.9	686	77	8.0	

●ErP指令に対応していません。

## 種類と価格

### ●ブロフ単体

品名	定価
MB1665-T	36,300円
MB1665-B	35,200円
MB1665-D	36,300円

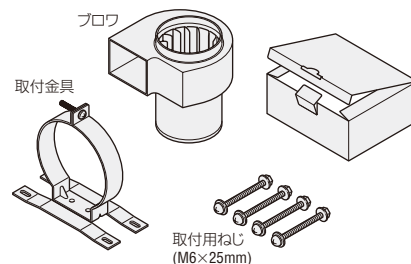
製品には、次のものが含まれています。

ブロフ、コンデンサ\*、  
 コンデンサキャップ\*  
 \*单相ファンのみ

### ●セット品

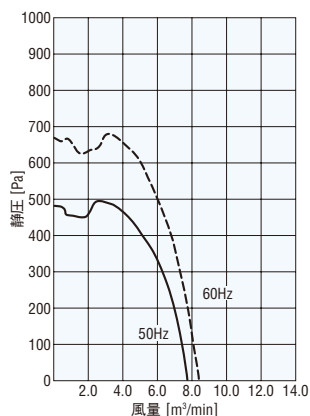
品名	定価
T-MB1665-T-A	38,200円
T-MB1665-B-A	37,100円
T-MB1665-D-A	38,200円

セット品には、次のものが含まれています。



## 風量—静圧特性

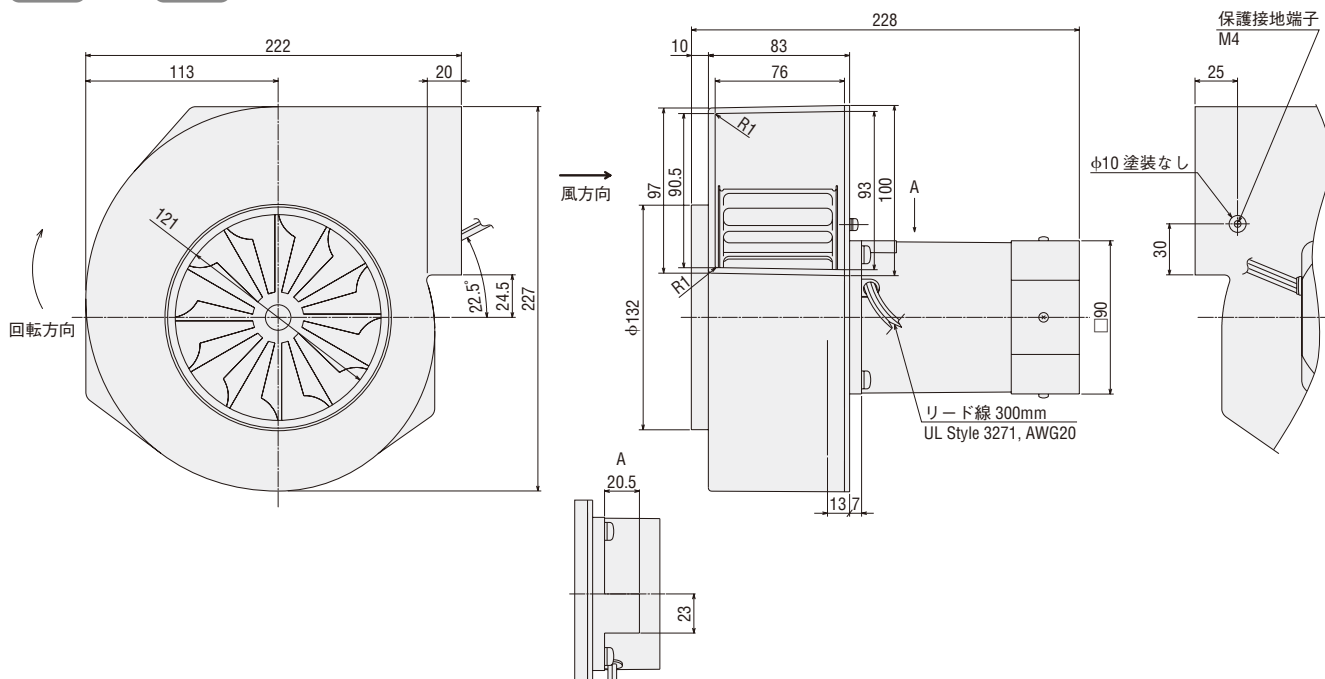
(ブロフ単体時の特性です。)



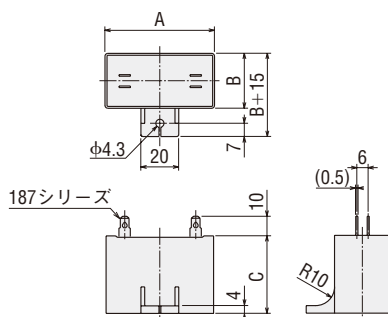
## 外形図 (単位 mm)

質量：5kg

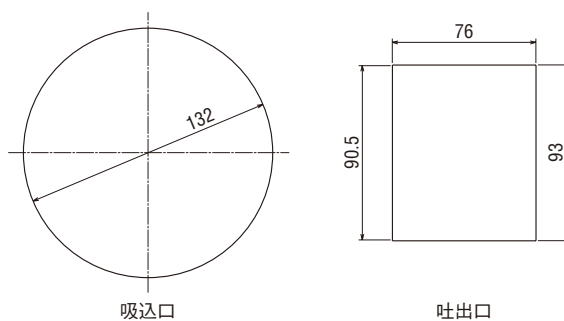
2D CAD E059 3D CAD



## ●コンデンサ (付属品)



## ■吐出口・吸込口寸法図 (単位 mm)

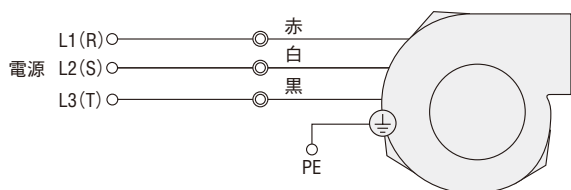


## ◇コンデンサ外形寸法表

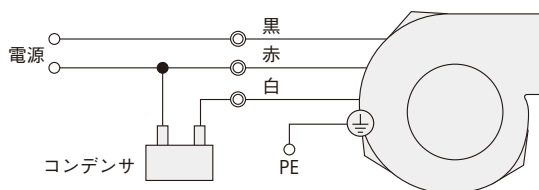
品名	コンデンサ品名	コンデンサ外形寸法 (mm)			質量 (g)	コンデンサキャップ
		A	B	C		
MB1665-B	CH400CFAUL2	58	41	58	175	付属
MB1665-D	CH80BFAUL	58	35	50	150	付属

## ■接続図

### ●MB1665-T



### ●MB1665-B、MB1665-D



## ■周辺機器

製品	品名	定価
フィンガード	<b>FGB16M</b>	3,000円
取付金具	<b>PASSA</b>	1,900円
ダクト継ぎ手	<b>FD16</b>	6,000円

## ■温度スイッチ

装置内の温度変化に応じて、ファンの運転・停止を自動制御。省エネルギー・低騒音などの「環境」に関わる装置の性能アップに貢献します。

ファン用温度スイッチ **AM2-XA1**  
(定価3,200円)

**VARIOFLOW**  
**MBシリーズ 可変速タイプ**  
**ランナー径φ100mm**



使用電圧範囲：±10%  
 過熱保護：サーマルプロテクタ内蔵  
 色：ダークグレー  
 材質  
 モーターケース：アルミダイカスト  
 ケーシング：アルミダイカスト  
 ランナー：アルミニウム

**仕様**

品名	電圧 V	周波数 Hz	電流 A	入力 W	最大風量時 回転速度 r/min	最大風量 m <sup>3</sup> /min	最大静圧 Pa	騒音 レベル dB(A)
<b>MB10V-B</b>	単相100	50	0.50	45	2700	2.2	206	60
	単相100	60	0.55	55	3000	2.5	275	63

●仕様は可変抵抗器の設定抵抗値が0Ω時(最高速度時)の値です。

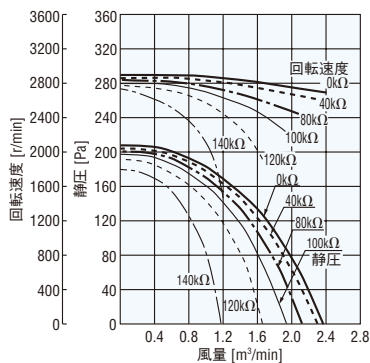
**種類と価格**

品名	定価
<b>MB10V-B</b>	13,700円

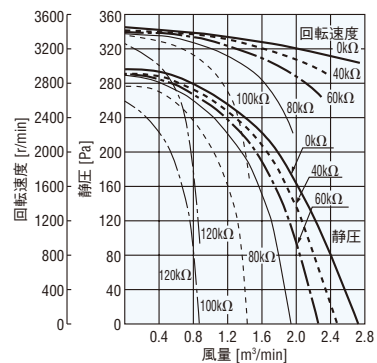
製品には、次のものが含まれています。  
 フロワ、可変抵抗器

**風量—静圧特性**

●50Hz



●60Hz



可変抵抗器抵抗値 kΩ	回転速度 r/min	最大風量 m <sup>3</sup> /min	最大静圧 Pa	騒音レベル dB(A)
0	2700	2.3	206	59
40	2600	2.2	203	59
80	2450	2.1	201	57
100	2250	1.9	196	55
120	1900	1.6	191	53
140	1350	1.2	178	47

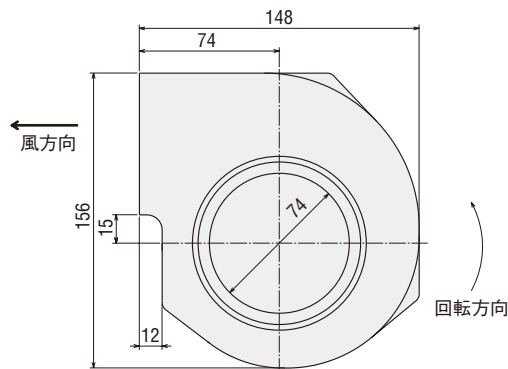
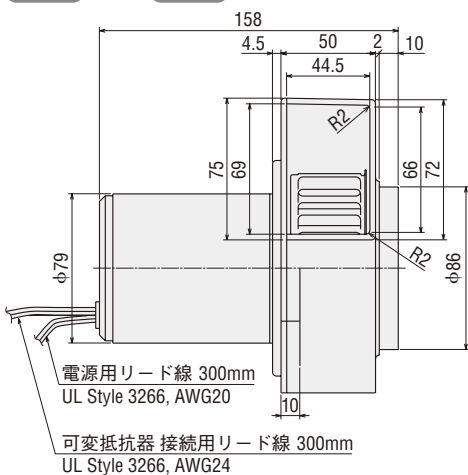
可変抵抗器抵抗値 kΩ	回転速度 r/min	最大風量 m <sup>3</sup> /min	最大静圧 Pa	騒音レベル dB(A)
0	3050	2.6	292	62
40	2850	2.4	286	60
60	2550	2.2	286	58
80	2200	1.9	286	55
100	1650	1.4	272	48
120	900	0.8	257	37

●風量—静圧特性は、各抵抗値におけるばらつきを中心値を示します。

**外形図 (単位 mm)**

質量：2kg

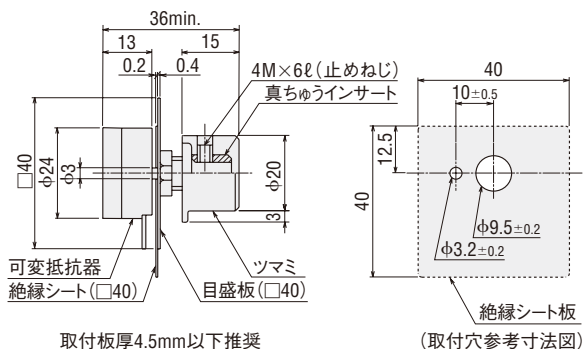
2D CAD E043 3D CAD





## ●可変抵抗器(付属品)

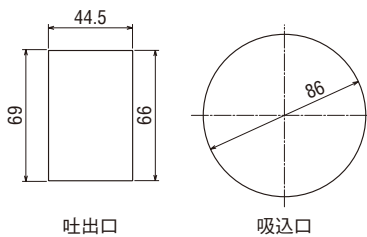
200kΩ 1/4W B特性



取付板厚4.5mm以下推奨

(取付穴参考寸法図)

## ■吐出口・吸込口寸法図 (単位 mm)



吐出口

吸込口

## ■接続図

### ●可変抵抗器(付属品)で速度を無段階に調節する場合

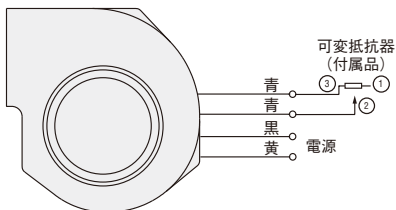
内蔵可変抵抗器が右へ止まるまで(0Ω)、回されていることを確認してください。

モーターケース後部から出ているリード線(青色2本)に可変抵抗器(付属品)を接続してください。

①~③は可変抵抗器の端子番号を表します。ツマミを右に回すと、風量・静圧が大きくなります。

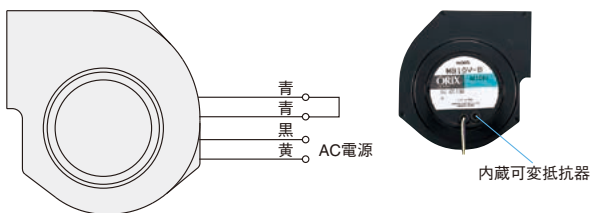
可変抵抗器(付属品): 200kΩ 1/4W B特性

青色: 可変抵抗器接続用リード線



### ●内蔵可変抵抗器で速度を無段階に調節する場合

青色のリード線2本を短絡させます。モーターケース底面の内蔵可変抵抗器を精密ドライバー(-)などで回して風量調節します。



内蔵可変抵抗器

## ■周辺機器

製品	品名	定価
フィンガード	<b>FGB10</b>	750円
フィルター	<b>FLB10</b>	1,600円
取付金具	<b>PAS4B</b>	750円
ダクト継ぎ手	<b>FD10</b>	3,600円

## ■温度スイッチ

装置内の温度変化に応じて、ファンの運転・停止を自動制御。省エネルギー・低騒音などの「環境」に関わる装置の性能アップに貢献します。

ファン用温度スイッチ **AM2-XA1**  
(定価3,200円)

# MBDシリーズ ランナー径φ80mm



## アラーム付

使用電圧範囲：±10%  
 焼損保護：焼損防止回路内蔵  
 色：ダークグレー

材質  
 モーターケース：アルミダイカスト  
 ケーシング：アルミダイカスト  
 ランナー：アルミニウム

## 仕様

付加機能	品名	電圧 DC V	電流 A	回転速度 r/min	最大風量 m <sup>3</sup> /min	最大静圧 Pa	騒音レベル dB(A)
なし	<b>MBD8-24</b>	24	0.7	2600	1.45	196	51
	<b>MBD8-48</b>	48	0.5				
回転低下アラーム有接点タイプ (アラーム仕様：D1)	<b>MBD8-24A</b>	24	0.7	2600	1.45	196	51

●アラーム仕様について → 5ページ

## 種類と価格

### ●ブロー単体

品名	定価
<b>MBD8-24</b>	9,300円
<b>MBD8-48</b>	9,700円
<b>MBD8-24A</b>	14,800円

製品には、次のものが含まれています。  
ブロー

### ●セット品

#### ◇フィンガーガード付

品名	定価
<b>T-MBD8-24-GA</b>	10,750円
<b>T-MBD8-48-GA</b>	11,150円
<b>T-MBD8-24A-GA</b>	16,250円

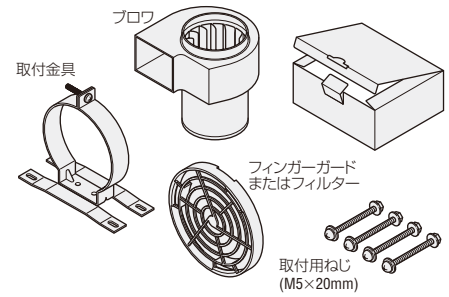
●フィンガーガード、取付金具、取付用ねじ付

#### ◇フィルター付

品名	定価
<b>T-MBD8-24-FA</b>	11,550円
<b>T-MBD8-48-FA</b>	11,950円
<b>T-MBD8-24A-FA</b>	17,050円

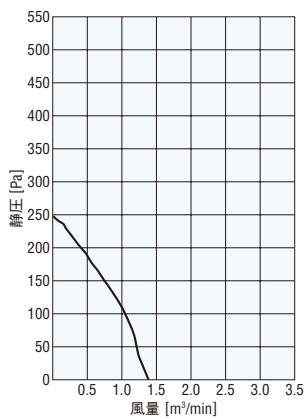
●フィルター、取付金具、取付用ねじ付

セット品には、次のものが含まれています。



## 風量—静圧特性

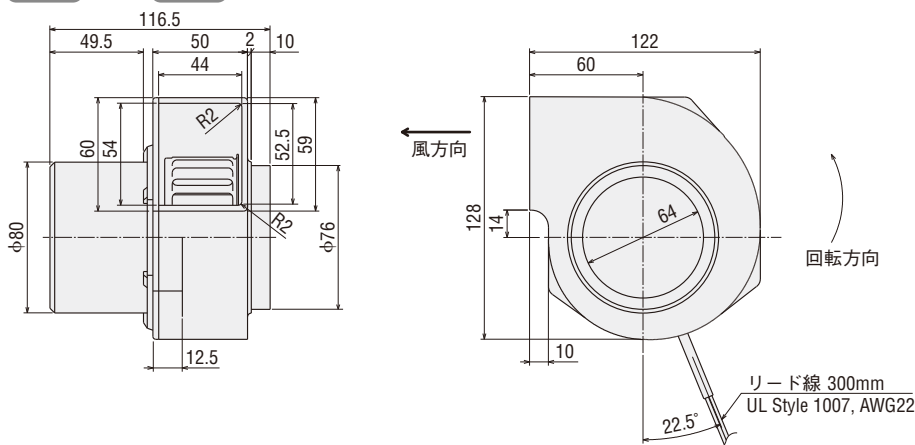
(ブロー単体時の特性です。)



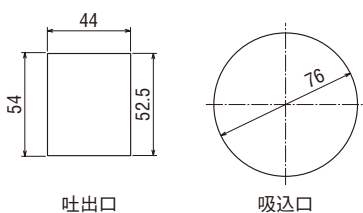
## 外形図 (単位 mm)

質量：1.1kg

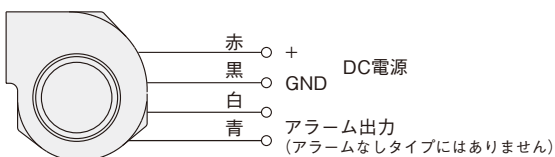
2D CAD E033 3D CAD



## 吐出口・吸込口寸法図 (単位 mm)



## 接続図



## 周辺機器

製品	品名	定価
フィンガーガード	<b>FGB8</b>	700円
フィルター	<b>FLB8</b>	1,500円
取付金具	<b>PAS4B</b>	750円
ダクト継ぎ手	<b>FD8</b>	3,400円

## 温度スイッチ

装置内の温度変化に応じて、ファンの運転・停止を自動制御。省エネルギー・低騒音などの「環境」に関わる装置の性能アップに貢献します。

ファン用温度スイッチ **AM2-XA1**  
(定価3,200円)

### パルスセンサ付タイプについて

MBDシリーズのパルスセンサ付タイプの詳細情報は、当社WEBサイトをご確認ください。

<https://www.orientalmotor.co.jp/>

### ●プロウ単体

品名	定価
<b>MBD8-24S</b>	9,600円
<b>MBD8-48S</b>	10,100円

### ●セット品

タイプ	品名	定価
フィンガーガード付	<b>T-MBD8-24S-GA</b>	11,050円
	<b>T-MBD8-48S-GA</b>	11,550円
フィルター付	<b>T-MBD8-24S-FA</b>	11,850円
	<b>T-MBD8-48S-FA</b>	12,350円

# MBDシリーズ ランナー径φ100mm



## アラーム付

使用電圧範囲：±10%  
 焼損保護：焼損防止回路内蔵  
 色：ダークグレー  
 材質  
 モーターケース：アルミダイカスト  
 ケーシング：アルミダイカスト  
 ランナー：アルミニウム

## 仕様

付加機能	品名	電圧 DCV	電流 A	回転速度 r/min	最大風量 m <sup>3</sup> /min	最大静圧 Pa	騒音レベル dB(A)
なし	<b>MBD10-24</b>	24	1.0	2400	1.95	294	56
	<b>MBD10-48</b>	48	0.7				
回転低下アラーム有接点タイプ (アラーム仕様：D1)	<b>MBD10-24A</b>	24	1.0	2400	1.95	294	56

●アラーム仕様について → 5ページ

## 種類と価格

### ●ブロワ単体

品名	定価
<b>MBD10-24</b>	10,400円
<b>MBD10-48</b>	10,800円
<b>MBD10-24A</b>	15,900円

製品には、次のものが含まれています。  
 ブロワ

### ●セット品

#### ◇フィンガーガード付

品名	定価
<b>T-MBD10-24-GA</b>	11,900円
<b>T-MBD10-48-GA</b>	12,300円
<b>T-MBD10-24A-GA</b>	17,400円

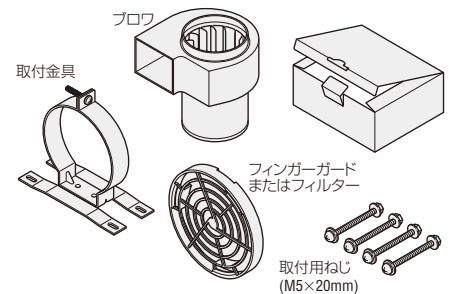
●フィンガーガード、取付金具、取付用ねじ付

#### ◇フィルター付

品名	定価
<b>T-MBD10-24-FA</b>	12,750円
<b>T-MBD10-48-FA</b>	13,150円
<b>T-MBD10-24A-FA</b>	18,250円

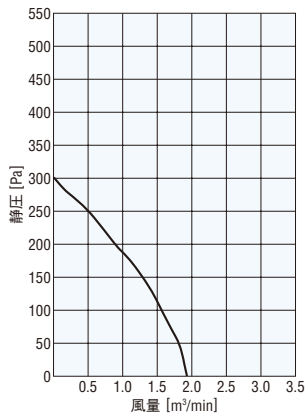
●フィルター、取付金具、取付用ねじ付

セット品には、次のものが含まれています。



## 風量—静圧特性

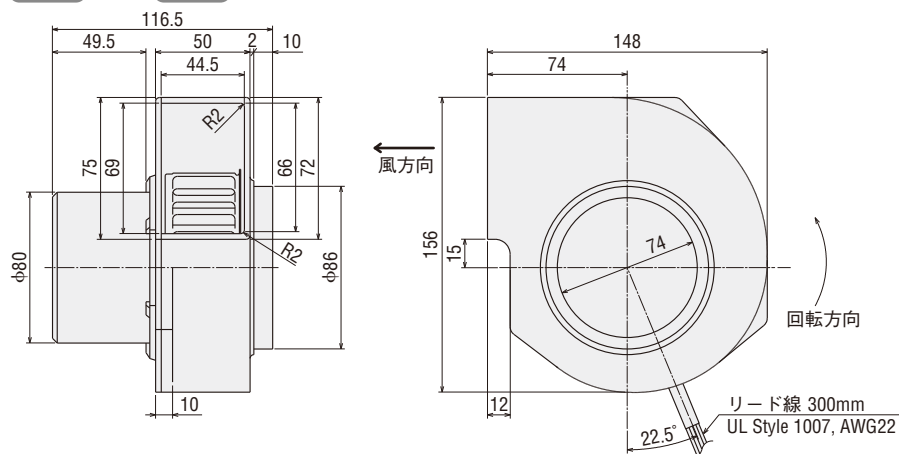
(ブロワ単体時の特性です。)



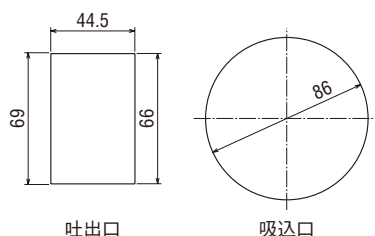
## 外形図 (単位 mm)

質量：1.2kg

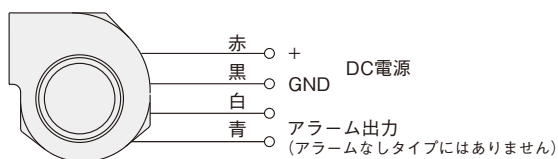
2D CAD E032 3D CAD



## 吐出口・吸込口寸法図 (単位 mm)



## 接続図



## 周辺機器

製品	品名	定価
フィンガーガード	<b>FGB10</b>	750円
フィルター	<b>FLB10</b>	1,600円
取付金具	<b>PAS4B</b>	750円
ダクト継ぎ手	<b>FD10</b>	3,600円

## 温度スイッチ

装置内の温度変化に応じて、ファンの運転・停止を自動制御。省エネルギー・低騒音などの「環境」に関わる装置の性能アップに貢献します。

ファン用温度スイッチ **AM2-XA1**  
(定価3,200円)

### パルスセンサ付タイプについて

MBDシリーズのパルスセンサ付タイプの詳細情報は、当社WEBサイトをご確認ください。  
<https://www.orientalmotor.co.jp/>

### ●プロフ単体

品名	定価
<b>MBD10-24S</b>	10,700円
<b>MBD10-48S</b>	11,200円

### ●セット品

タイプ	品名	定価
フィンガーガード付	<b>T-MBD10-24S-GA</b>	12,200円
	<b>T-MBD10-48S-GA</b>	12,700円
フィルター付	<b>T-MBD10-24S-FA</b>	13,050円
	<b>T-MBD10-48S-FA</b>	13,550円

# MBDシリーズ ランナー径φ120mm



## アラーム付

使用電圧範囲：±10%  
 焼損保護：焼損防止回路内蔵  
 色：ダークグレー  
 材質  
 モーターケース：アルミダイカスト  
 ケーシング：アルミダイカスト  
 ランナー：アルミニウム

## 仕様

付加機能	品名	電圧 DCV	電流 A	回転速度 r/min	最大風量 m <sup>3</sup> /min	最大静圧 Pa	騒音レベル dB(A)
なし	<b>MBD12-24</b>	24	1.5	1900	3.0	372	58
回転低下アラーム有接点タイプ (アラーム仕様：D1)	<b>MBD12-24A</b>	24	1.5	1900	3.0	372	58

●アラーム仕様について → 5ページ

## 種類と価格

### ●ブロー単体

品名	定価
<b>MBD12-24</b>	14,300円
<b>MBD12-24A</b>	19,800円

製品には、次のものが含まれています。  
ブロー

### ●セット品

#### ◇フィンガード付

品名	定価
<b>T-MBD12-24-GA</b>	15,850円
<b>T-MBD12-24A-GA</b>	21,350円

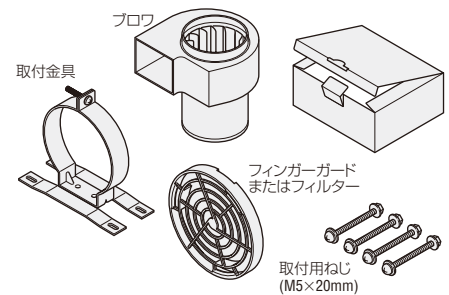
●フィンガード、取付金具、取付用ねじ付

#### ◇フィルター付

品名	定価
<b>T-MBD12-24-FA</b>	16,750円
<b>T-MBD12-24A-FA</b>	22,250円

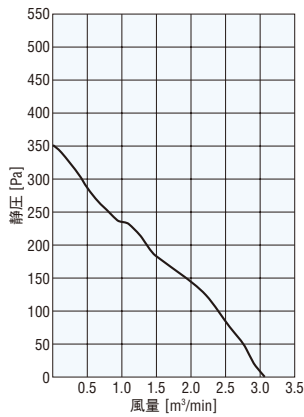
●フィルター、取付金具、取付用ねじ付

セット品には、次のものが含まれています。



## 風量—静圧特性

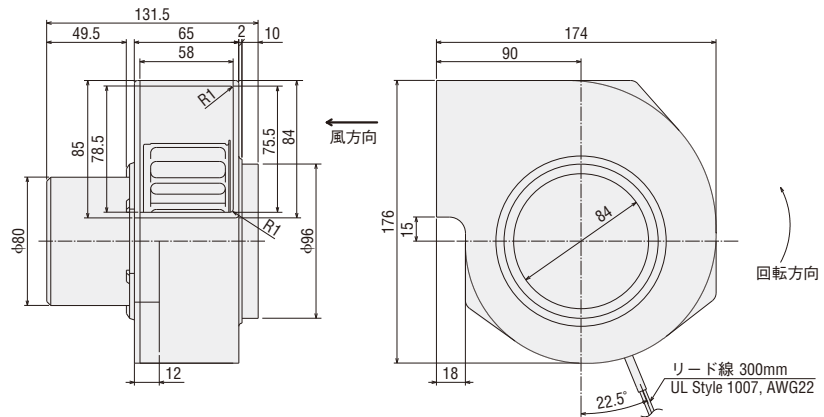
(ブロー単体時の特性です。)



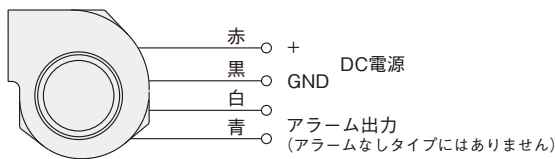
## 外形図 (単位 mm)

質量：1.5kg

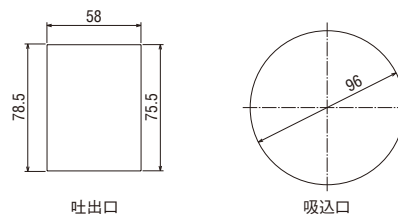
2D CAD E031 3D CAD



## 接続図



## 吐出口・吸込口寸法図 (単位 mm)



## 周辺機器

製品	品名	定価
フィンガード	<b>FGB12</b>	800円
フィルター	<b>FLB12</b>	1,700円
取付金具	<b>PAS4B</b>	750円
ダクト継ぎ手	<b>FD12</b>	3,800円

## オリエンタルモーター株式会社

<https://www.orientalmotor.co.jp/>

- このカタログに掲載している製品を製造している事業所は、品質マネジメントシステム ISO9001 および環境マネジメントシステム ISO14001 認証を取得しています。
- このカタログに掲載している製品の性能および仕様は、改良のため予告なく変更することがありますので、ご了承ください。
- このカタログに掲載している全製品の価格には消費税等は含まれておりません。
- 製品について詳しくお知りになりたい方は、お近くの支店、営業所におたずねになるか、下記の「お客様相談センター」にお問い合わせください。
- このカタログに記載している会社名および商品の名称は、それぞれの会社が所有する商標または登録商標です。
- Orientalmotor**、**ORIX** は、日本その他の国におけるオリエンタルモーター株式会社の登録商標または商標です。

2023年8月制作

### お客様相談センター

製品に関する技術的なお問い合わせ、購入についてのご相談はこちらまで。

受付時間 平日 9:00～19:00 (土日祝日・その他当社規定による休日を除く)

TEL 0120-925-410

FAX 0120-925-601

E-mail [webts@orientalmotor.co.jp](mailto:webts@orientalmotor.co.jp)

ネットワーク対応製品専用ダイヤル

CC-Link、MECHATROLINKなどの

TEL 0120-914-271

FAネットワークやModbus RTUに

関する技術的なお問い合わせ窓口

受付時間 平日 9:00～17:30 (土日祝日・その他当社規定による休日を除く)