

Oriental motor

ファンモーター

制御盤ファンユニット

全ては制御盤の ベストな状態を保つために。

制御盤の内部環境をベストな状態に保ちます。
お客様の大事な制御盤の冷却はオリエンタルモーターの制御盤ファンユニットにおまかせください。

ファンと周辺機器が 一体構造に

選定、取り付け、メンテナンスが簡単

盤内の防塵・ 防滴にも貢献

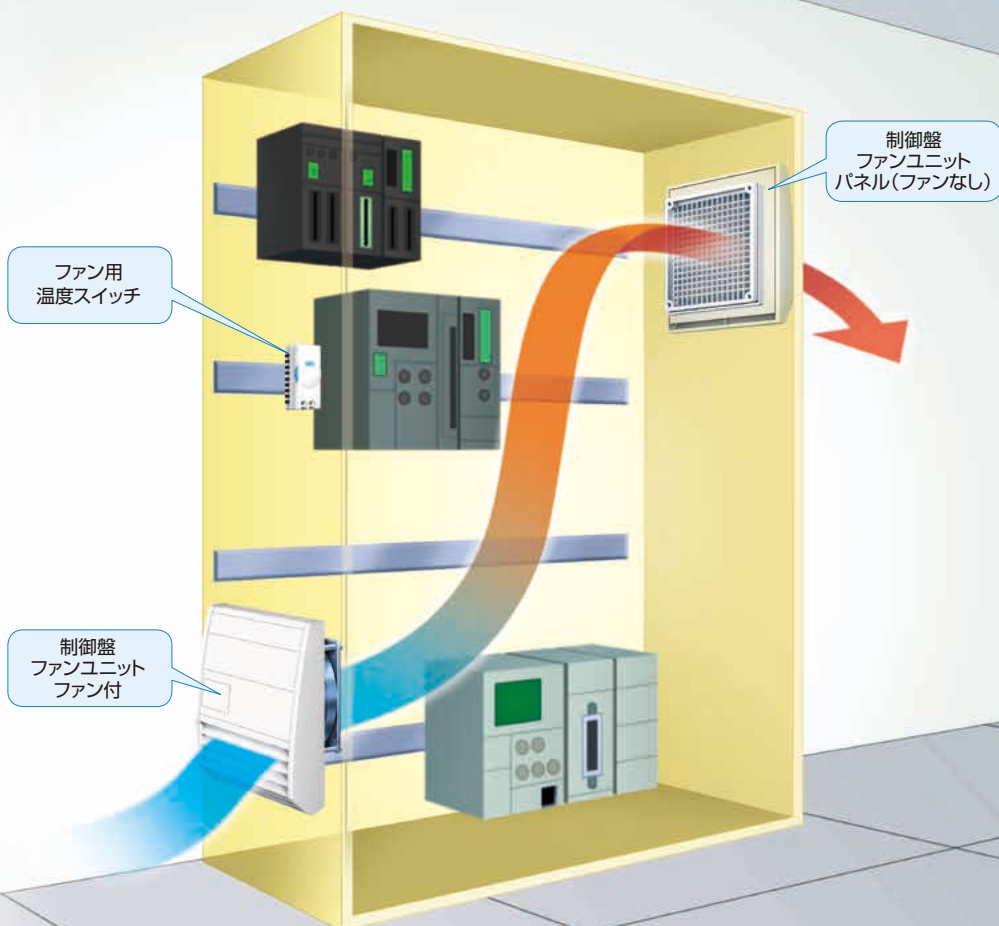
保護等級IP43・IP55仕様もラインアップ

アラーム付 製品も充実

冷却異常の早期発見で
機器の長寿命化を実現

さらに装置を省エネ、 低騒音化

ファン用温度スイッチで
盤内冷却を効率的に



制御盤ファンユニットとは

制御盤ファンユニットは、ファンと周辺機器(カバー、フィルターメディア、フレーム、フィンガーガード)を一体化した製品です。制御盤の冷却に最適です。

●制御盤ファンユニット

ファン付：強制冷却用

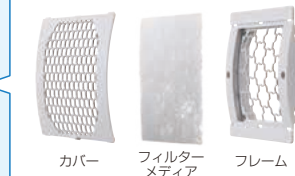
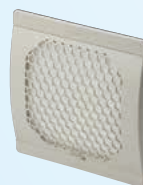
- フィンガーガードユニット IP2X仕様
- スリット板金ユニット IP4X仕様
- 防塵・防滴ユニット IP43・IP55仕様

パネル(ファンなし)：自然換気用やファン付と一緒に使用

- フィンガーガードパネル IP2X仕様
- スリット板金パネル IP4X仕様
- 防塵・防滴パネル IP43・IP55仕様





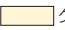


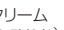



(フィンガーガードユニット IP2X仕様フィルター付の場合。
実際の製品は組み付けてお届けします)



(フィンガーガードパネル IP2X仕様フィルター付の場合。
実際の製品は組み付けてお届けします)

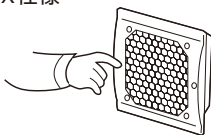
●用途に合わせて選べる3種類

	フィンガーガードユニット IP2X仕様	スリット板金ユニット IP4X仕様	防塵・防滴ユニット IP43・IP55仕様
			
搭載ファン	低消費電力ACファン／ACファン	低消費電力ACファン／ACファン	ACファン
パネル色*／ パネル塗装色*	 ベージュ  クリーム  ライトグレー	 ベージュ (5Y7/1)  クリーム (2.5Y9/1)	 ライトグレー
定価	5,300円～	8,900円～	7,700円～

*印刷の性質上実際の色と異なる場合があります。

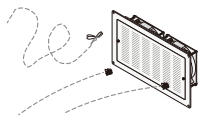
●使い分けのポイント

フィンガーガードユニット
IP2X仕様



指の接近からの保護が可能です。

スリット板金ユニット
IP4X仕様



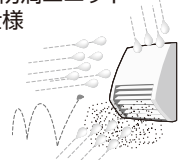
ワイヤー(直径1mm以上)などからの保護が可能です。

防塵・防滴ユニット
IP43仕様



ワイヤー(直径1mm以上)などからの保護、放水(垂直より60°の範囲)からの保護が可能です。

防塵・防滴ユニット
IP55仕様



ダストからの保護、噴流水(全方向)からの保護が可能です。

●保護等級については10ページをご覧ください。

●さらに効率的な制御盤冷却に、ファン用温度スイッチ

設定した温度でファンの運転を自動ON/OFF。
制御盤ファンユニットと一緒に使うことで、装置の省エネ・低騒音化を実現します。



定価3,200円

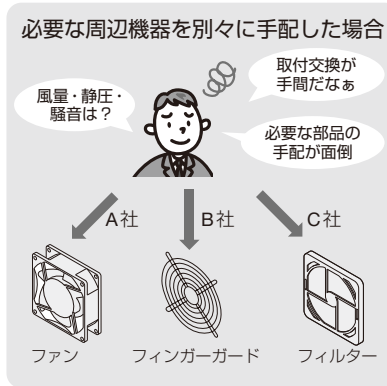
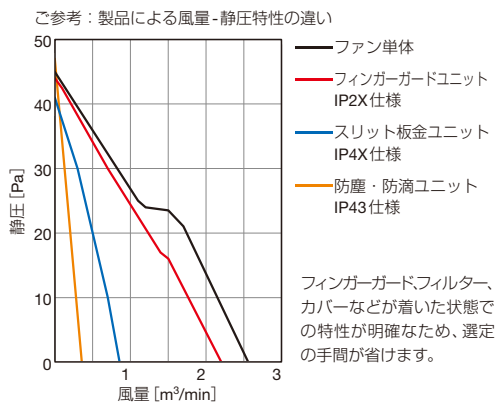
メリット

選定・装置への取り付け・メンテナンスのしやすさ、
装置の信頼性アップなどさまざまなメリットがあります。

一体型だから選定、手配、取り付け、メンテナンスが簡単

制御盤ファンユニットは一体型構造のため特性が明確で、選定時の手間が少なく、手配も簡単です。
また取り付け、メンテナンスも簡単におこなえます。

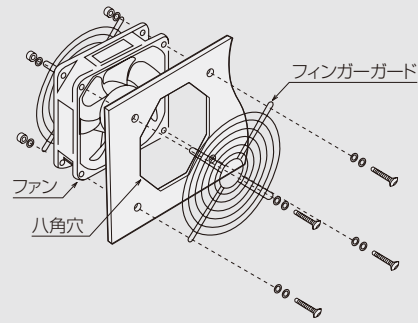
特性が明確で選びやすく、手配も簡単



簡単取り付け

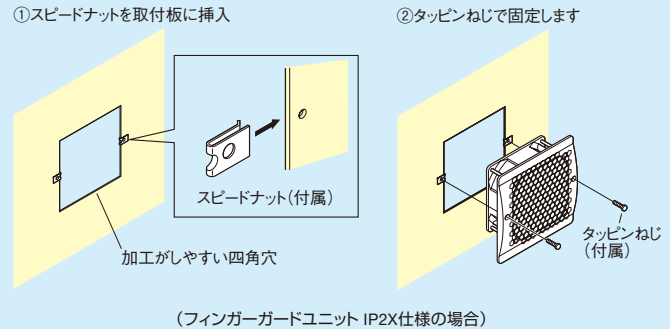
必要な周辺機器を別々に手配した場合

●多くの部品を一本のねじで組み付けるのは時間がかかり交換も大変。



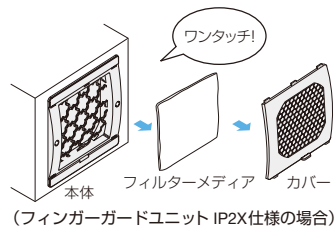
制御盤ファンユニットなら一体型構造で簡単取り付け

●フィンガーガードユニットはスピードナットを使用するので、手や工具でナットを押える必要がなく、ナット脱落の心配がありません。作業性に優れています。

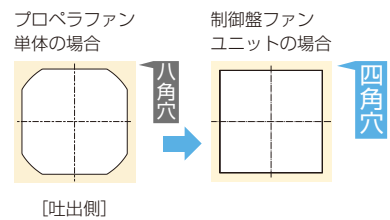


簡単メンテナンス

本体カバーは外側からワンタッチで着脱可能です。
フィルターメディアの交換が簡単におこなえます。



取付穴は、加工しやすい四角穴



このアイコンがついている特徴は、動画で実際の手順をご覧ください。

WEB サイトトップ <https://www.orientalmotor.co.jp/>

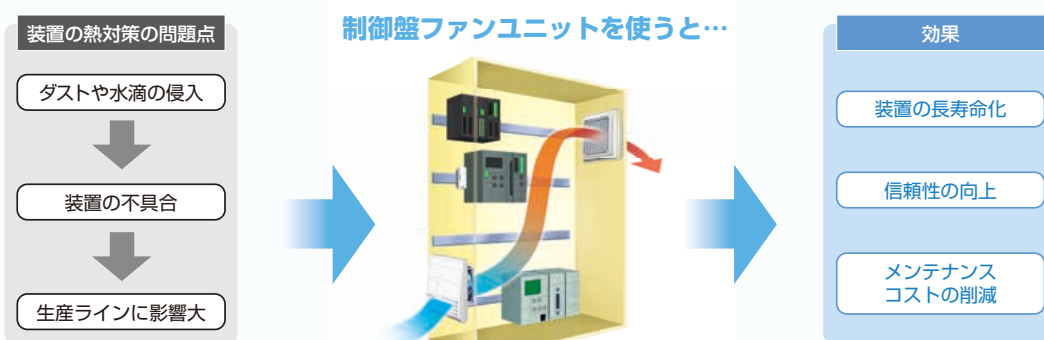
ファンモーター

制御盤ファンユニット



装置の信頼性を向上 (スリット板金ユニット IP4X 仕様、防塵・防滴ユニット IP43・IP55 仕様)

制御盤内部にダストや水滴が入り込むと、内部機器に不具合が発生し、装置全体に影響が出る可能性があります。
スリット板金ユニット IP4X 仕様、防塵・防滴ユニット IP43・IP55 仕様はダスト・水滴の侵入を防ぎ、制御盤内部の機器の長寿命化と高信頼性を実現します。



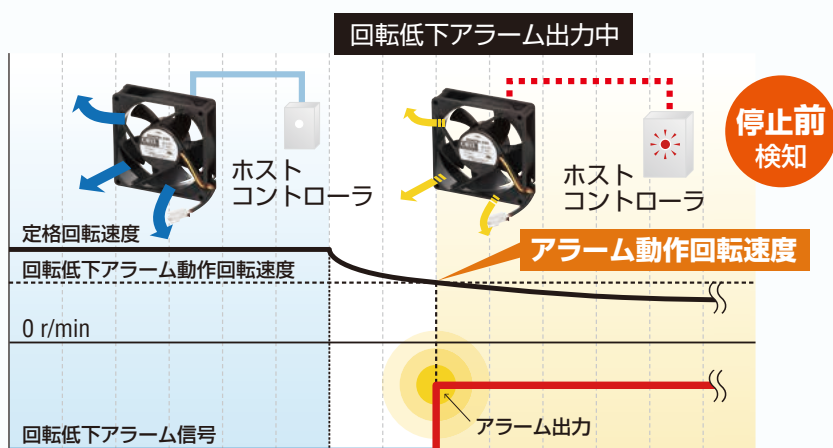
アラーム付ファンで信頼性がさらにアップ!

ファンモーターが停止すると、制御盤内に熱がこもります。その熱によって内部の機器も発熱し、機器が故障したり、機器の寿命に悪影響を及ぼしたりします。アラーム付ファンであれば、制御盤内の冷却異常を早期に発見し、機器に熱ダメージを与える前にファンの交換ができます。

● 回転低下アラーム 予知保全

異物の混入などによりファンの回転速度が低下するとアラーム信号を出力します。装置に熱ダメージを与える前にファンの手配・交換が可能のため、装置トラブルの予知保全に貢献します。また、ファンを複数台設置しているときも、冷却能力が低下しているファンのみを交換することが可能です。装置への影響を最小限に抑えることができます。

● アラーム動作回転速度は、10 ページの「[回転低下アラームの仕様](#)」をご確認ください。



● 製品写真は DC プロペラファンを代表例にしています。

低消費電力ACファン搭載 制御盤ファンユニット

フィンガーガードユニット IP2X仕様、スリット板金ユニット IP4X仕様

低消費電力ACファン**EMU**シリーズを搭載した制御盤ファンユニットがラインアップされました。

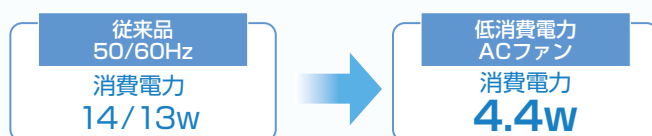


低消費電力ACファン**EMU**シリーズ

●低消費電力ACファン**EMU**シリーズの特徴

消費電力約68%^{*1}減

ブラシレスモーターを採用することで低消費電力を実現しました。



期待寿命^{*2}60,000時間(約6年)

従来品に比べ寿命が約2.2倍^{*1}です。

^{*1} **EMU1238**と**MU1238A-11B**を比較した場合。

^{*2} 定格電圧、連続運転、最大風量、使用周囲温度60°C、残存率90%時の期待寿命です。

ワイド電圧対応

単相100-240V(50/60Hz)で使用できます。周波数に関わらず同一特性が得られます。

軽量

ファンのフレームを樹脂にすることで、質量が約45%^{*1}軽量になりました。

回転低下アラーム付

回転低下アラーム付なら回転速度低下時にアラームを出力し、回転低下を検知できます。

●低消費電力ACファン搭載 制御盤ファンユニットラインアップ

フィンガーガードユニット IP2X仕様	スリット板金ユニット IP4X仕様
パネル色 ^{*2} ベージュ クリーム ライトグレー	ファン1台搭載 ベージュ(5Y7/1) クリーム(2.5Y9/1)
定価 7,700円～ → 12ページ～	定価 12,750円～ → 16ページ～

^{*1} □120mm×38mm厚ファン搭載のみ。

^{*2} 印刷の性質上実際の色と異なる場合があります。

制御盤内の空気攪拌や局所冷却に最適!

DINレール取付対応ファン

DINレールに取り付けられる金具付きファンです。

種類と価格

品名	定価	主な仕様	
		タイプ	電源電圧
V-MU825S13	5,050円	リード線タイプ	AC100V
V-MU825S43	5,150円		AC200V



製品の詳細情報は、
当社WEBサイトをご確認ください。
<https://www.orientalmotor.co.jp/>

ラインアップ

多種多様な制御盤内の状態、制御盤を設置する周囲環境に合わせ最適な冷却ができるようにさまざまな種類の製品を用意しました。

ファン付

パネル色*1  ベージュ  クリーム  ライトグレー パネル塗装色*1  ベージュ (6Y771)  クリーム (2.5Y9/1)

●フィンガーガードユニット IP2X仕様 (全機種吐出しタイプと吸込みタイプがあります) 定価5,300円～

外形寸法 幅×高さ mm	搭載ファン			最大風量*2 m³/min	パネル色			付加機能		掲載 ページ
	台数	取付角 mm	タイプ		ベージュ	クリーム	ライトグレー	なし	回転低下 アラーム	
136×134	1台	□92	低消費電力ACファン	1.4	●	●	●	●	●	12, 13ページ
		□120	低消費電力ACファン		●	●	●	●	●	
161×158	1台	□119	ACファン	2.7	●	●	●	●	—	18, 19ページ

●スリット板金ユニット IP4X仕様 (全機種吐出しタイプと吸込みタイプがあります) 定価8,900円～

外形寸法 幅×高さ mm	搭載ファン			最大風量*2 m³/min	パネル塗装色			付加機能		掲載 ページ
	台数	取付角 mm	タイプ		ベージュ	クリーム	ライトグレー	なし	回転低下 アラーム	
155×155	1台	□92	低消費電力ACファン	0.74	●	●	—	●	●	16ページ
			ACファン	0.4	●	●	—	●	—	20ページ
180×180	1台	□120	低消費電力ACファン	1.2	●	●	—	●	●	17ページ
		□119	ACファン	1.0	●	●	—	●	—	21, 22ページ
305×180	2台	□120	低消費電力ACファン	2.5	●	●	—	●	●	17ページ
		□119	ACファン	2.2	●	●	—	●	—	21, 22ページ
430×180	3台	□120	低消費電力ACファン	3.8	●	●	—	●	●	17ページ
		□119	ACファン	3.3	●	●	—	●	—	21, 22ページ

●防塵・防滴ユニット IP43・IP55仕様 (全機種IP43仕様とIP55仕様があり、また吐出しタイプと吸込みタイプがあります) 定価7,700円～

外形寸法 幅×高さ mm	搭載ファン			最大風量*2 m³/min	パネル色			付加機能		掲載 ページ
	台数	取付角 mm	タイプ		ベージュ	クリーム	ライトグレー	なし	回転低下 アラーム	
129×134	1台	□92	ACファン	0.49	—	—	●	●	—	23ページ
157×170	1台	□119	ACファン	0.83	—	—	●	●	—	24ページ
209×226	1台	□119	ACファン	1.37	—	—	●	●	—	24ページ

*1 印刷の性質上実際の色と異なる場合があります。
*2 最大風量の値は一例です。

パネル(ファンなし)

自然換気用やファン付と一緒に使える、パネルもラインアップしています。以下ページをご覧ください。

- フィンガーガードパネル IP2X仕様 → 33ページ
- スリット板金パネル IP4X仕様 → 35ページ
- 防塵・防滴パネル IP43・IP55仕様 → 37ページ

活用例

制御盤ファンユニットの設置場所・組み合わせ方で制御盤の冷却を効果的におこなえます。下記に代表的な活用例をご紹介します。

ダスト、水滴がある環境

防塵・防滴ユニット IP43・IP55仕様 吸込みタイプ

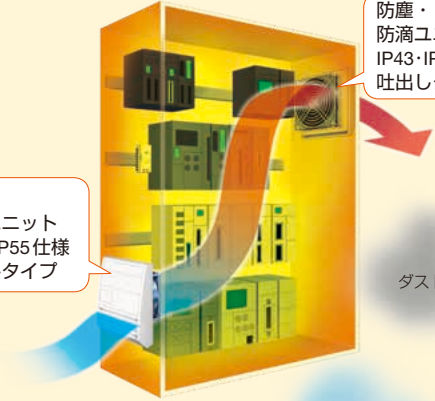


下部ファンより空気を吸い込み、上部のパネルから風を吹き出す使い方です。筐体内の圧力を上げ、吸込口以外の隙間（板金のつなぎめ・ケーブル穴）からも外部のダストを筐体内に侵入しにくくします。

盤内に設置されている機器が多く盤内温度が高い場合

防塵・防滴ユニット IP43・IP55仕様 吐出しタイプ

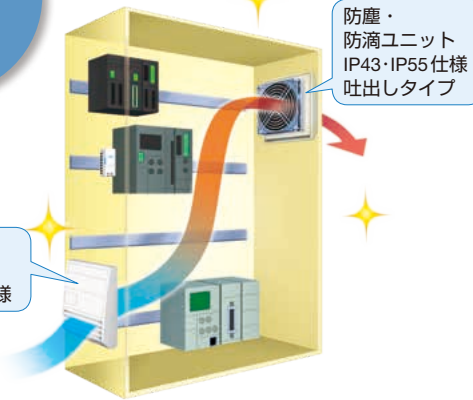
防塵・防滴ユニット IP43・IP55仕様 吸込みタイプ



下部ファンより空気を吸い込み、上部ファンから風を吹き出す使い方です。筐体内の実装密度が高く、左の使い方では冷却しきれないような場合に最適です。

ダスト、水滴がない環境

防塵・防滴パネル IP43・IP55仕様



筐体内の圧力を下げ、吐出口以外の隙間（板金のつなぎめ・ケーブル穴）から外部に空気を漏れにくくします。周囲にダスト、水滴がない環境に適した使い方です。

さらにファン用温度スイッチを使い、省エネ・低騒音運転を実現

ファン用温度スイッチとは…設定した温度になると接点がONになるスイッチです。ファンと一緒に使うことで、ファンをON/OFF制御できます。

省エネを実現!

必要なときだけファンを運転

さらに

プラスαの効果!

- ・ファン回転時の騒音を最小限に!
- ・複数台ファンの同時制御に!

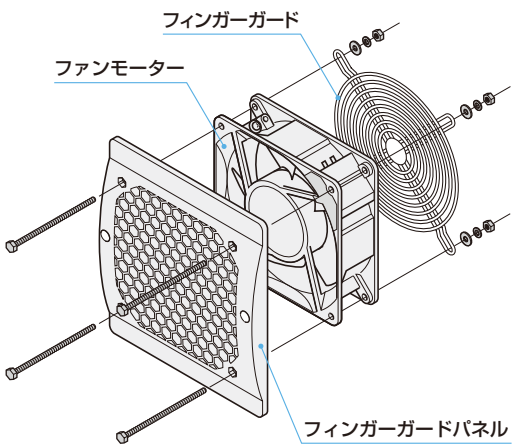
ファン用温度スイッチ AM2-XA1 3,200円



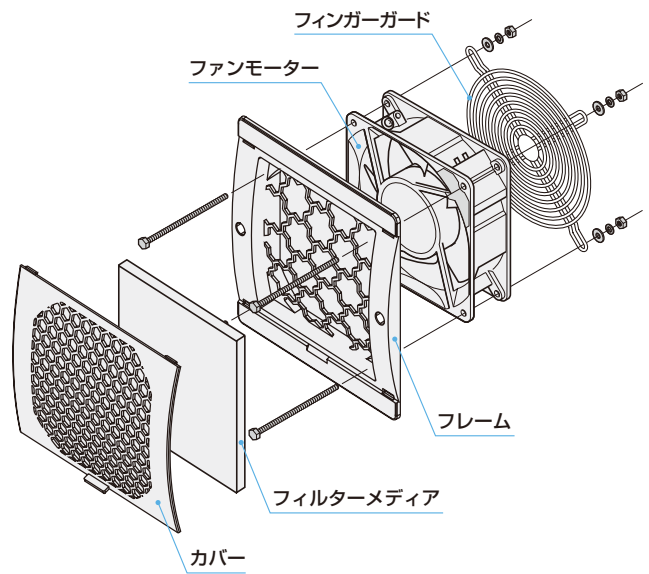
■制御盤ファンユニット 内部構造

ファンモーター、フィンガーガードパネルまたはフィルターメディア、カバーなどは、装着した状態でお届けします。

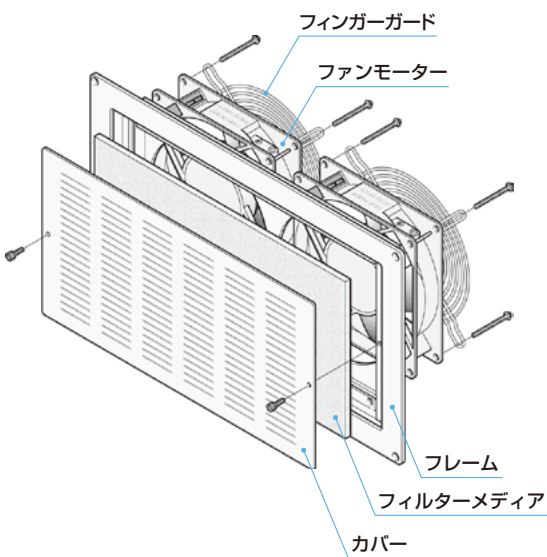
●フィンガーガードユニット IP2X仕様



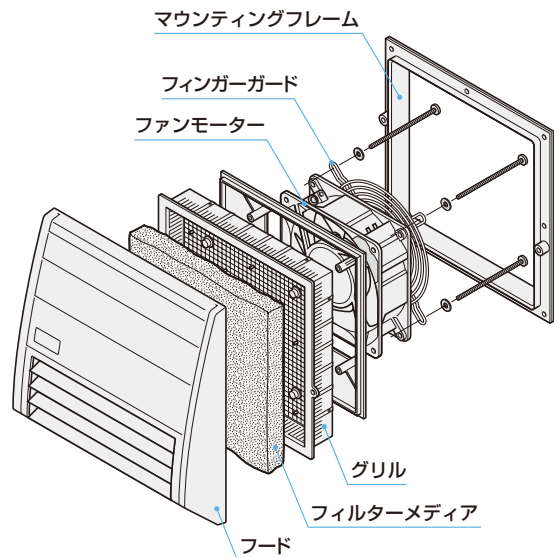
●フィンガーガードユニット IP2X仕様 フィルター付



●スリット板金ユニット IP4X仕様



●防塵・防滴ユニット IP43・IP55仕様



●一般仕様

項目	仕様
絶縁抵抗	常温常湿において連続運転後、コイル・ケース間をDC500Vメガーで測定した値が100MΩ以上あります。
絶縁耐圧	常温常湿において連続運転後、コイル・ケース間に50Hz、1.5kVを1分間印加しても異常を認めません。
温度上昇	常温常湿において連続運転後、温度が一定となったとき、温度計法で外被測定した値が30℃以下です。
使用電圧範囲	定格電圧の±10%
耐熱クラス	UL/CSA規格：105(A)、EN規格：120(E)
焼損保護	C-EMU ：焼損防止回路を内蔵
過熱保護	C-MU ：インピーダンスプロテクト
使用周囲温度*	-10~+60℃ (C-EMU は-20~+75℃)
使用周囲湿度	85%以下 (C-EMU は20~85%、防塵・防滴ユニット、防塵・防滴パネルは65%以下) (非結露)

*-10℃以下に温度調節された環境では使用できません。

●フィルターメディアの除塵率

種類	除塵率η[%]	風速V[m/s]	試験方法	試験用粉体
フィンガーガードユニットIP2X仕様 フィンガーガードパネルIP2X仕様	63	2.5	ASHRAE規格	ASHRAE試験じん埃
スリット板金ユニットIP4X仕様 C-EMU 、 C-MU スリット板金パネルIP4X仕様 C-SS 、 C-SCS 、 C-SM □、 C-SCM □	65	2.5	JIS B 9908	JIS Z 8901に準ずる
防塵・防滴ユニットIP43仕様 防塵・防滴パネルIP43仕様	48	2.0		
防塵・防滴ユニットIP55仕様 防塵・防滴パネルIP55仕様	95	0.7		

●除塵率の測定方法 (IP4X、IP43、IP55仕様 制御盤ファンユニット、パネル共通)

除塵率の測定方法は、JISに明記されています。

測定に関する規格・測定器を以下の表に示します。

関連規格	補足												
JIS B 9908 換気用エアフィルター	形式3 やや粗大な塵埃を対象としています。 他に、極めて微細な塵埃を対象とした形式1、やや微細な塵埃を対象とした形式2があります。 質量法 供給塵埃の質量に対して捕集した塵埃の質量を測定し、その比率で捕集効率を算出する方法です。 $\eta = \left(1 - \frac{W_p}{W_f}\right) \times 100\%$ η : 除塵率 [%] Wf : 供給した塵埃の質量 [g] Wp : 通過した塵埃の質量 [g] 他に、極めて微細な塵埃を対象とした計数法、やや微細な塵埃を対象とした比色法があります。												
JIS Z 8901 試験用ダスト	15種は、8種・12種及びコットンリンタを定められた割合で混ぜ合わせた混合粉です。 <table border="1"> <thead> <tr> <th>種類</th> <th>8種関東ローム</th> <th>12種カーボンブラック</th> <th>コットンリンタ</th> </tr> </thead> <tbody> <tr> <td>百分率</td> <td>72[%]</td> <td>23[%]</td> <td>5[%]</td> </tr> <tr> <td>組成</td> <td>φ6.6~8.6[μm]</td> <td>φ0.03~0.20[μm]</td> <td>φ1.5[μm]長さ1[mm]以下</td> </tr> </tbody> </table>	種類	8種関東ローム	12種カーボンブラック	コットンリンタ	百分率	72[%]	23[%]	5[%]	組成	φ6.6~8.6[μm]	φ0.03~0.20[μm]	φ1.5[μm]長さ1[mm]以下
種類	8種関東ローム	12種カーボンブラック	コットンリンタ										
百分率	72[%]	23[%]	5[%]										
組成	φ6.6~8.6[μm]	φ0.03~0.20[μm]	φ1.5[μm]長さ1[mm]以下										
試験用粉体：15種													

●保護等級について

防塵・防水性の等級を表すIP表示は
EN60529により以下のように
規定されています。

[表示例]
IP43
第2記号
第1記号

IP表示 人体および固形異物接触・侵入に対する保護形式			IP表示 水の浸入に対する保護形式		
第1記号	保護の程度	試験条件	第2記号	保護の程度	試験条件
IP2X	指の接近からの保護	直径12mm以上の固形異物が侵入しない	IPX3	垂直より60°の範囲の降雨からの保護	200mmの高さより60°の範囲、10ℓ/分の放水、10分間
IP4X	ワイヤーなどからの保護	直径1.0mm以上の固形異物が侵入しない	IPX4	全方向の飛まつ水からの保護	300~500mmの距離より全方向に10ℓ/分の放水、10分間
IP5X	粉塵からの保護	正常動作を阻害するような粉塵の侵入がない	IPX5	全方向の噴流水からの保護	3mの距離から全方向に12.5ℓ/分・30kPaの噴流水、3分間

●回転低下アラームの仕様

アラームの出力は、製品ごとに仕様異なります。
製品名からアラーム仕様をご確認ください。

●回転低下アラーム 無接点タイプ

ファンモーターの回転速度が「アラーム動作回転速度」以下になると、アラーム信号を出力します。出力方式は無接点タイプです。

アラーム仕様番号	●対象製品	フィンガーガードユニット、スリット板金ユニット C-EMU938M 、 C-EMU1238M	●アラーム出力回路接続例 
	●アラーム仕様	アラーム動作回転速度 C-EMU938M ：2000±300r/min C-EMU1238M ：1700±255r/min 出力形式 オープンコレクタ出力 出力状態 正常回転時：Lレベル(内部トランジスタON) アラーム出力時：Hレベル(内部トランジスタOFF) 最大印加電圧：DC30V以下 最大定格 最大流入電流：10mA以下 出力飽和電圧：1.0V以下 遅延機能 内蔵・起動遅延時間：最大10秒 (電源投入後10秒以内にアラーム機能が監視を開始)	
A1			

■品名の見方

●制御盤ファンユニット

◇フィンガーガードユニット

C - EMU1238M - G E F B G - 1

① ② ③ ④ ⑤ ⑥ ⑩ ⑪

◇スリット板金ユニット

C - EMU1238M - S E C 2 G - 1

① ② ③ ④ ⑥ ⑦ ⑩ ⑪

◇防塵・防滴ユニット

C - MU1238B-11B - P E W M G

① ② ③ ④ ⑧ ⑨ ⑩

①	制御盤ファンユニット手配記号	
②	搭載ファン品名	
③	ユニットの種類	G :フィンガーガードユニット S :スリット板金ユニット P :防塵・防滴ユニット
④	冷却形態	E :吐出し S :吸込み
⑤	フィルター フィンガーガードユニット	なし:なし F :フィルター付
⑥	パネル色(フィンガーガードユニット)	なし:ライトグレー B :ベージュ C :クリーム
⑥	パネル塗装色(スリット板金ユニット)	なし:ベージュ C :クリーム
⑥	パネル色(防塵・防滴ユニット)	なし:ライトグレー
⑦	ファン搭載台数 スリット板金ユニット	なし:1台 2 :2台 3 :3台
⑧	保護等級 防塵・防滴ユニット	なし:IP43仕様 W :IP55仕様
⑨	筐体サイズ 防塵・防滴ユニット	M :中 L :大
⑩	フィンガーガード	G :フィンガーガード組み付け
⑪	電源接続用プラグコードの長さ(付属品)	1 :1m 2 :2m

●パネル

◇フィンガーガードパネル

C - G F B M

① ② ③ ④ ⑥

◇スリット板金パネル

C - S C M 18

① ② ④ ⑥ ⑦

◇防塵・防滴パネル

C - P W S

① ② ⑤ ⑥

●交換用フィルターメディア

◇フィンガーガード用フィルターメディア

C - M G M

① ② ③ ⑤

◇スリット板金用フィルターメディア

C - M S M 18

① ② ③ ⑤ ⑥

◇防塵・防滴用フィルターメディア

C - M P W S

① ② ③ ④ ⑤

①	制御盤ファンパネル手配記号	
②	パネル種類	G :フィンガーガードパネル S :スリット板金パネル P :防塵・防滴パネル
③	フィルター フィンガーガードパネル	なし:なし F :フィルター付
④	パネル色(フィンガーガードパネル)	なし:ライトグレー B :ベージュ C :クリーム
④	パネル塗装色(スリット板金パネル)	なし:ベージュ C :クリーム
④	パネル色(防塵・防滴パネル)	なし:ライトグレー
⑤	保護等級 防塵・防滴パネル	なし:IP43仕様 W :IP55仕様
⑥	サイズ H	S :小 M :中 L :大
⑦	サイズ W:スリット板金パネル	18 :180mm 30 :305mm 43 :430mm

①	制御盤ファンフィルターメディア手配記号	
②	M :フィルターメディア	
③	ユニットまたはパネルの種類	G :フィンガーガードユニット(パネル) S :スリット板金ユニット(パネル) P :防塵・防滴ユニット(パネル)
④	保護等級 防塵・防滴ユニット	なし:IP43仕様 W :IP55仕様
⑤	サイズ H	S :小 M :中 L :大
⑥	サイズ W:スリット板金ユニット	18 :180mm 30 :305mm 43 :430mm

低消費電力ACファン搭載 フィンガーガードユニット IP2X仕様

□ 92mm—38mm厚ファン搭載



使用電圧範囲：±10%
 焼損保護：焼損防止回路内蔵
 材質
 フィンガーガードパネル：
 ポリカーボネート（難燃グレード：V-0）
 搭載ファン
 ファンフレーム：PBT
 （難燃グレード：V-0）
 羽根：PBT
 （難燃グレード：V-0）
 フィンガーガード：鉄線

低消費電力 長寿命 ワイド電圧対応 軽量

仕様 パネル色* ベージュ クリーム ライトグレー



風向き	品名	外形寸法 幅×高さ mm	付加機能 < >内は アラーム仕様	電圧 V	周波数 Hz	電流 A	入力 W	回転 速度 r/min	最大 風量 m ³ /min	最大 静圧 Pa	騒音 レベル dB(A)
吐出し タイプ	C-EMU938-GE□G-◇	136×134	なし	単相100-240	50/60	0.09	5.1	3760	1.4	87	45
	C-EMU938M-GE□G-◇		回転低下 アラーム〈A1〉								
吸込み タイプ	C-EMU938-GS□G-◇	136×134	なし	単相100-240	50/60	0.09	5.1	3750	1.4	80	45
	C-EMU938M-GS□G-◇		回転低下 アラーム〈A1〉								

●品名中の□は、パネル色を表す **B** (ベージュ)、**C** (クリーム) または、記号なし (ライトグレー) になります。
 品名中の◇には、電源接続用プラグコードの長さを表す **1** (1m) または **2** (2m) が入ります。
 ●アラーム仕様について → 10 ページ
 ●搭載ファンの規格認定品情報は、当社 WEB サイトをご確認ください。
 *印刷の性質上実際の色と異なる場合があります。

種類と価格

吐出しタイプ

品名	定価
C-EMU938-GEG-1	7,700 円
C-EMU938-GEG-2	
C-EMU938-GEBG-1	
C-EMU938-GEBG-2	
C-EMU938-GECG-1	
C-EMU938-GECG-2	
C-EMU938M-GEG-1	9,400 円
C-EMU938M-GEG-2	
C-EMU938M-GEBG-1	
C-EMU938M-GEBG-2	
C-EMU938M-GECG-1	
C-EMU938M-GECG-2	

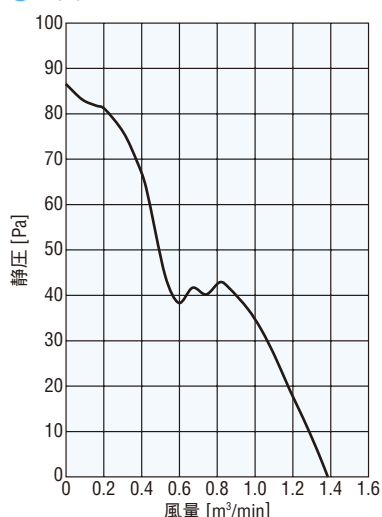
吸込みタイプ

品名	定価
C-EMU938-GSG-1	7,700 円
C-EMU938-GSG-2	
C-EMU938-GSBG-1	
C-EMU938-GSBG-2	
C-EMU938-GSCG-1	
C-EMU938-GSCG-2	
C-EMU938M-GSG-1	9,400 円
C-EMU938M-GSG-2	
C-EMU938M-GSBG-1	
C-EMU938M-GSBG-2	
C-EMU938M-GSCG-1	
C-EMU938M-GSCG-2	

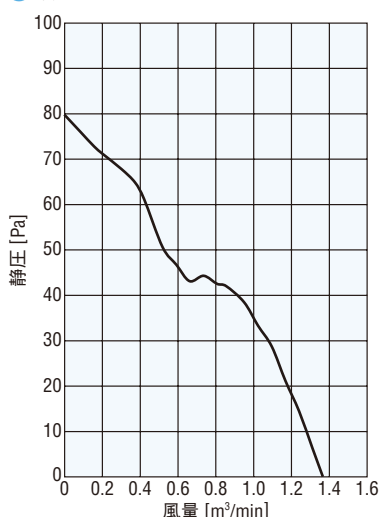
製品には、次のものが含まれています。
 制御盤ファンユニット、電源接続用プラグコード、アラームケーブル (アラーム付タイプのみ)、
 取付用ねじセット (タッピンねじ、スピードナット)

風量—静圧特性

吐出しタイプ



吸込みタイプ



外形図

→ 25 ページ ①

取付穴参考寸法図

→ 31 ページ

接続図

→ 32 ページ

低消費電力ACファン搭載 フィンガーガードユニット IP2X仕様 フィルター付

□ 92mm-38mm厚ファン搭載

低消費電力 長寿命 ワイド電圧対応 軽量



使用電圧範囲：±10%
 焼損保護：焼損防止回路内蔵
 フィルターメディア除塵率：63%
 材質
 カバー、フレーム：
 ポリカーボネート（難燃グレード：V-0）
 フィルターメディア：
 ポリエステル/モダアクリル
 搭載ファン
 ファンフレーム：PBT
 （難燃グレード：V-0）
 羽根：PBT
 （難燃グレード：V-0）
 フィンガーガード：鉄線

低消費電力
AC入力

フィンガー
ガード

スリット
板金

AC入力

フィンガー
ガード

スリット
板金

防塵・防滴

パネル

フィンガー
ガード

スリット
板金

防塵・防滴

交換用
フィルター
メディア

仕様 パネル色* ベージュ クリーム ライトグレー

CE

風向き	品名	外形寸法 幅×高さ mm	付加機能 ()内は アラーム仕様	電圧 V	周波数 Hz	電流 A	入力 W	回転 速度 r/min	最大 風量 m ³ /min	最大 静圧 Pa	騒音 レベル dB(A)
吐出し タイプ	C-EMU938-GEF□G-◇	136×134	なし	単相 100-240	50/60	0.09	5.1	3720	1.1	86	42
	C-EMU938M-GEF□G-◇		回転低下 アラーム(A1)								
吸込み タイプ	C-EMU938-GSF□G-◇	136×134	なし	単相 100-240	50/60	0.09	5.1	3680	1.1	78	42
	C-EMU938M-GSF□G-◇		回転低下 アラーム(A1)								

●品名中の□は、パネル色を表すB（ベージュ）、C（クリーム）または、記号なし（ライトグレー）になります。

●品名中の◇には、電源接続用プラグコードの長さを表す1(1m)または2(2m)が入ります。

●アラーム仕様について → 10ページ

●搭載ファンの規格認定品情報は、当社WEBサイトをご確認ください。

*印刷の性質上実際の色と異なる場合があります。

種類と価格

吐出しタイプ

品名	定価
C-EMU938-GEFG-1	7,950 円
C-EMU938-GEFG-2	
C-EMU938-GEFBG-1	
C-EMU938-GEFBG-2	
C-EMU938-GEFCG-1	
C-EMU938-GEFCG-2	
C-EMU938M-GEFG-1	9,650 円
C-EMU938M-GEFG-2	
C-EMU938M-GEFBG-1	
C-EMU938M-GEFBG-2	
C-EMU938M-GEFCG-1	
C-EMU938M-GEFCG-2	

吸込みタイプ

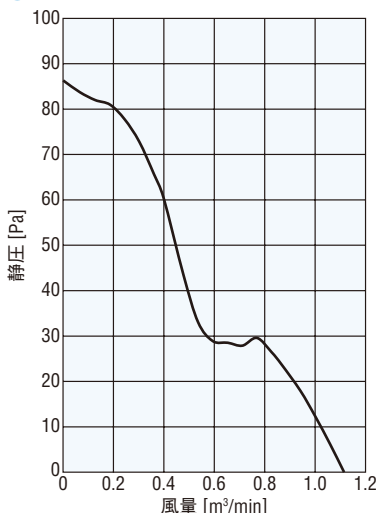
品名	定価
C-EMU938-GSFG-1	7,950 円
C-EMU938-GSFG-2	
C-EMU938-GSFBG-1	
C-EMU938-GSFBG-2	
C-EMU938-GSFCG-1	
C-EMU938-GSFCG-2	
C-EMU938M-GSFG-1	9,650 円
C-EMU938M-GSFG-2	
C-EMU938M-GSFBG-1	
C-EMU938M-GSFBG-2	
C-EMU938M-GSFCG-1	
C-EMU938M-GSFCG-2	

製品には、次のものが含まれています。

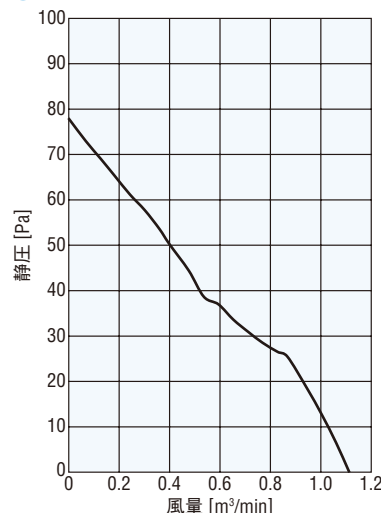
制御盤ファンユニット、電源接続用プラグコード、アラームケーブル（アラーム付タイプのみ）、
取付用ねじセット（タッピンねじ、スピードナット）

風量—静圧特性

吐出しタイプ



吸込みタイプ



外形図

→ 25ページ ②

取付穴参考寸法図

→ 31ページ

接続図

→ 32ページ

低消費電力ACファン搭載 フィンガーガードユニット IP2X仕様

□ 120mm—38mm厚ファン搭載

低消費電力 長寿命 ワイド電圧対応 軽量



使用電圧範囲：±10%
焼損保護：焼損防止回路内蔵

材質

フィンガーガードパネル：
ポリカーボネート（難燃グレード：V-0）

搭載ファン

ファンフレーム：ポリプロピレンテレフタレート
（難燃グレード：V-0）

羽根：ポリフェニレンオキシド
（難燃グレード：V-1）

フィンガーガード：鉄線

仕様

パネル色* ベージュ クリーム ライトグレー



風向き	品名	外形寸法 幅×高さ mm	付加機能 ()内は アラーム仕様	電圧 V	周波数 Hz	電流 A	入力 W	回転速度 r/min	最大風量 m ³ /min	最大静圧 Pa	騒音レベル dB(A)
吐出し タイプ	C-EMU1238-GE□G-◇	161×158	なし	単相 100-240	50/60	0.09	4.9	3080	2.7	78	46
	C-EMU1238M-GE□G-◇		回転低下アラーム (A1)								
吸込み タイプ	C-EMU1238-GS□G-◇	161×158	なし	単相 100-240	50/60	0.09	4.9	3070	2.7	74	46
	C-EMU1238M-GS□G-◇		回転低下アラーム (A1)								

●品名中の□は、パネル色を表す **B** (ベージュ)、**C** (クリーム) または、記号なし (ライトグレー) になります。

品名中の◇には、電源接続用プラグコードの長さを表す **1** (1m) または **2** (2m) が入ります。

●アラーム仕様について → 10 ページ

●搭載ファンの規格認定品情報は、当社 WEB サイトをご確認ください。

*印刷の性質上実際の色と異なる場合があります。

種類と価格

吐出しタイプ

品名	定価
C-EMU1238-GEG-1	7,800 円
C-EMU1238-GEG-2	
C-EMU1238-GEGB-1	
C-EMU1238-GEGB-2	
C-EMU1238-GEGB-1	
C-EMU1238-GEGB-2	
C-EMU1238-GECG-1	9,500 円
C-EMU1238-GECG-2	
C-EMU1238M-GEG-1	
C-EMU1238M-GEG-2	
C-EMU1238M-GEGB-1	
C-EMU1238M-GEGB-2	
C-EMU1238M-GECG-1	9,500 円
C-EMU1238M-GECG-2	

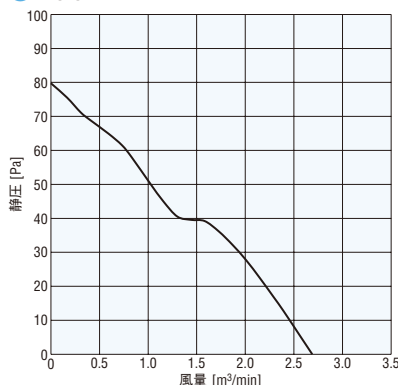
吸込みタイプ

品名	定価
C-EMU1238-GSG-1	7,800 円
C-EMU1238-GSG-2	
C-EMU1238-GSBG-1	
C-EMU1238-GSBG-2	
C-EMU1238-GSCG-1	
C-EMU1238-GSCG-2	
C-EMU1238M-GSG-1	9,500 円
C-EMU1238M-GSG-2	
C-EMU1238M-GSBG-1	
C-EMU1238M-GSBG-2	
C-EMU1238M-GSCG-1	
C-EMU1238M-GSCG-2	

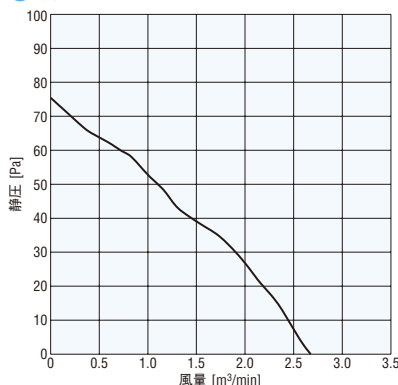
製品には、次のものが含まれています。
制御盤ファンユニット、電源接続用プラグコード、アラームケーブル (アラーム付タイプのみ)、取付用ねじセット (タッピンねじ、スピードナット)

風量—静圧特性

吐出しタイプ



吸込みタイプ



外形図

→ 26 ページ ⑤

取付穴参考寸法図

→ 31 ページ

接続図

→ 32 ページ

低消費電力ACファン搭載 フィンガーガードユニット IP2X仕様 フィルター付

□ 120mm—38mm厚ファン搭載

低消費電力 長寿命 ワイド電圧対応 軽量



使用電圧範囲：±10%
 焼損保護：焼損防止回路内蔵
 フィルターメディア除塵率：63%
 材質
 カバー、フレーム：
 ポリカーボネート（難燃グレード：V-0）
 フィルターメディア：
 ポリエステル/モダアクリル
 搭載ファン
 ファンフレーム：ポリブチレンテレフタレート
 （難燃グレード：V-0）
 羽根：ポリフェニレンオキシド
 （難燃グレード：V-1）
 フィンガーガード：鉄線

低消費電力
AC入力

フィンガー
ガード

スリット
板金

AC入力

フィンガー
ガード

スリット
板金

防塵・防滴

パネル

フィンガー
ガード

スリット
板金

防塵・防滴

交換用
フィルター
メディア

仕様 パネル色* ベージュ クリーム ライトグレー



風向き	品名	外形寸法 幅×高さ mm	付加機能 < >内は アラーム仕様	電圧 V	周波数 Hz	電流 A	入力 W	回転速度 r/min	最大風量 m ³ /min	最大静圧 Pa	騒音レベル dB(A)
吐出し タイプ	C-EMU1238-GEFG-□G-◇	161×158	なし	単相 100-240	50/60	0.09	5.2	2910	2	78	43
	C-EMU1238M-GEFG-□G-◇		回転低下アラーム <A1>								
吸込み タイプ	C-EMU1238-GSFG-□G-◇	161×158	なし	単相 100-240	50/60	0.09	5.2	2890	2	73	43
	C-EMU1238M-GSFG-□G-◇		回転低下アラーム <A1>								

●品名中の□は、パネル色を表す **B** (ベージュ)、**C** (クリーム) または、記号なし (ライトグレー) になります。
 品名中の◇には、電源接続用プラグコードの長さを表す **1** (1m) または **2** (2m) が入ります。
 ●アラーム仕様について → 10ページ
 ●搭載ファンの規格認定品情報は、当社WEBサイトをご確認ください。
 *印刷の性質上実際の色と異なる場合があります。

種類と価格

●吐出しタイプ

品名	定価
C-EMU1238-GEFG-1	8,050 円
C-EMU1238-GEFG-2	
C-EMU1238-GEFBG-1	
C-EMU1238-GEFBG-2	
C-EMU1238-GEFCG-1	
C-EMU1238-GEFCG-2	9,750 円
C-EMU1238M-GEFG-1	
C-EMU1238M-GEFG-2	
C-EMU1238M-GEFBG-1	
C-EMU1238M-GEFBG-2	
C-EMU1238M-GEFCG-1	
C-EMU1238M-GEFCG-2	

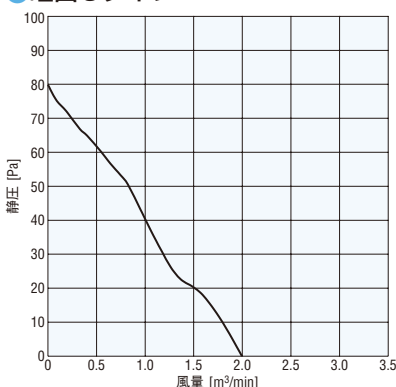
●吸込みタイプ

品名	定価
C-EMU1238-GSFG-1	8,050 円
C-EMU1238-GSFG-2	
C-EMU1238-GSFBG-1	
C-EMU1238-GSFBG-2	
C-EMU1238-GSFCG-1	
C-EMU1238-GSFCG-2	9,750 円
C-EMU1238M-GSFG-1	
C-EMU1238M-GSFG-2	
C-EMU1238M-GSFBG-1	
C-EMU1238M-GSFBG-2	
C-EMU1238M-GSFCG-1	
C-EMU1238M-GSFCG-2	

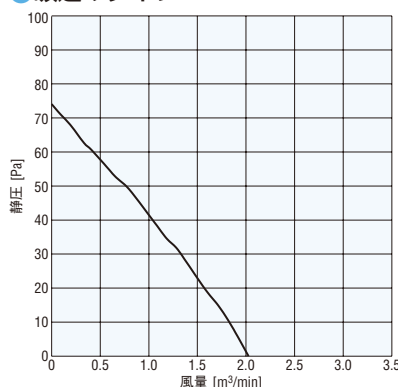
製品には、次のものが含まれています。
 制御盤ファンユニット、電源接続用プラグコード、アラームケーブル (アラーム付タイプのみ)、取付用ねじセット (タッピンねじ、スピードナット)

風量—静圧特性

●吐出しタイプ



●吸込みタイプ



外形図

→ 26ページ [6]

取付穴参考寸法図

→ 31ページ

接続図

→ 32ページ

低消費電力ACファン搭載 スリット板金ユニット IP4X仕様

□ 92mm—38mm厚ファン搭載



使用電圧範囲：±10%
 焼損保護：焼損防止回路内蔵
 フィルターメディア除塵率：65%
 材質
 カバー、フレーム：
 SPCCまたはSPHC厚さ1.6mm
 フィルターメディア：ポリエステル
 搭載ファン
 ファンフレーム：ポリプロピレンテレフタレート
 (難燃グレード：V-0)
 羽根：ポリプロピレンテレフタレート
 (難燃グレード：V-0)
 フィンガード：鉄線

低消費電力 長寿命 ワイド電圧対応 軽量

仕様 パネル塗装色* ベージュ (5Y7/1) クリーム (2.5Y9/1)



風向き	品名	外形寸法 幅×高さ mm	付加機能 ()内は アラーム仕様	電圧 V	周波数 Hz	電流 A	入力 W	回転速度 r/min	最大風量 m ³ /min	最大静圧 Pa	騒音 レベル dB(A)
吐出し タイプ	C-EMU938-SEG-◇	155×155	なし	単相100-240	50/60	0.09	5.1	3730	0.71	76	44
	C-EMU938-SECG-◇										
	C-EMU938M-SEG-◇		回転低下アラーム〈A1〉								
	C-EMU938M-SECG-◇										
吸込み タイプ	C-EMU938-SSG-◇	155×155	なし	単相100-240	50/60	0.09	5.1	3790	0.74	57	45
	C-EMU938-SSCG-◇										
	C-EMU938M-SSG-◇		回転低下アラーム〈A1〉								
	C-EMU938M-SSCG-◇										

- 品名中の◇は、電源接続用プラグコードの長さを表す **1**(1m) または **2**(2m) が入ります。
- アラーム仕様について → 10ページ
- 搭載ファンの規格認定品情報は、当社WEBサイトをご確認ください。
- *印刷の性質上実際の色と異なる場合があります。

種類と価格

吐出しタイプ

品名	定価
C-EMU938-SEG-◇	12,750 円
C-EMU938-SECG-◇	
C-EMU938M-SEG-◇	14,450 円
C-EMU938M-SECG-◇	

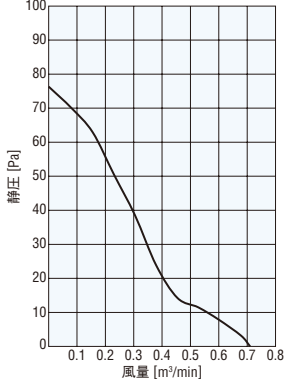
吸込みタイプ

品名	定価
C-EMU938-SSG-◇	12,750 円
C-EMU938-SSCG-◇	
C-EMU938M-SSG-◇	14,450 円
C-EMU938M-SSCG-◇	

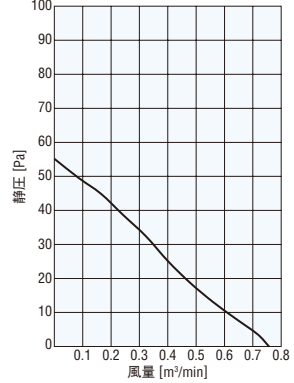
- 品名中の◇には、電源接続用プラグコードの長さを表す **1**(1m) または **2**(2m) が入ります。
 - 製品には、次のものが含まれています。
- 制御盤ファンユニット、電源接続用プラグコード、アラームケーブル(アラーム付タイプのみ)、取付用ねじ

風量—静圧特性

吐出しタイプ



吸込みタイプ



外形図

→ 26ページ 図

取付穴参考寸法図

→ 31ページ

接続図

→ 32ページ

低消費電力ACファン搭載 スリット板金ユニット IP4X仕様

□ 120mm—38mm厚ファン搭載

低消費電力 長寿命 ワイド電圧対応 軽量



使用電圧範囲：±10%
 焼損保護：焼損防止回路内蔵
 フィルターメディア除塵率：65%
 材質
 カバー、フレーム：
 SPCCまたはSPHC厚さ1.6mm
 フィルターメディア：ポリエステル
 搭載ファン
 ファンフレーム：ポリブチレンテレフタレート
 (難燃グレード：V-0)
 羽根：ポリフェニレンオキシド
 (難燃グレード：V-1)
 フィンガーガード：鉄線

低消費電力
AC入力

フィンガー
ガード

スリット
板金

AC入力

フィンガー
ガード

スリット
板金

防塵・防滴

パネル

フィンガー
ガード

スリット
板金

防塵・防滴

交換用
フィルター
メディア

仕様 パネル塗装色* ベージュ (5Y7/1) クリーム (2.5Y9/1)

風向き	品名	外形寸法 幅×高さ mm	ファン 搭載 台数	付加機能 ()内は アラーム仕様	電圧 V	周波数 Hz	電流 A	入力 W	回転速度 r/min	最大風量 m ³ /min	最大静圧 Pa	騒音 レベル dB(A)
吐出し タイプ	C-EMU1238-SE□G-◇	180×180	1	なし	単相 100-240	50/60	0.09	5.1	2950	1.1	69	47
	C-EMU1238M-SE□G-◇			回転低下アラーム〈A1〉								
	C-EMU1238-SE□2G-◇	305×180	2	なし								
	C-EMU1238M-SE□2G-◇			回転低下アラーム〈A1〉								
吸込み タイプ	C-EMU1238-SE□3G-◇	430×180	3	なし	単相 100-240	50/60	0.27	15.3	2950	3.6	76	52
	C-EMU1238M-SE□3G-◇			回転低下アラーム〈A1〉								
	C-EMU1238-SS□G-◇	180×180	1	なし								
	C-EMU1238M-SS□G-◇			回転低下アラーム〈A1〉								
	C-EMU1238-SS□2G-◇	305×180	2	なし								
	C-EMU1238M-SS□2G-◇			回転低下アラーム〈A1〉								
	C-EMU1238-SS□3G-◇	430×180	3	なし								
	C-EMU1238M-SS□3G-◇			回転低下アラーム〈A1〉								

●品名中の□は、パネル塗装色を表すC(クリーム)または、記号なし(ベージュ)になります。
 品名中の◇には、電源接続用プラグコードの長さを表す1(1m)または2(2m)が入ります。
 ●アラーム仕様について → 10ページ
 ●搭載ファンの規格認定品情報は、当社WEBサイトをご確認ください。
 *印刷の性質上実際の色と異なる場合があります。

種類と価格

吐出しタイプ

品名	定価	品名	定価	品名	定価
C-EMU1238-SEG-◇	13,450円	C-EMU1238-SE2G-◇	22,700円	C-EMU1238-SE3G-◇	31,350円
C-EMU1238-SECG-◇		C-EMU1238-SEC2G-◇		C-EMU1238-SEC3G-◇	
C-EMU1238M-SEG-◇	15,150円	C-EMU1238M-SE2G-◇	26,100円	C-EMU1238M-SE3G-◇	36,450円
C-EMU1238M-SECG-◇		C-EMU1238M-SEC2G-◇		C-EMU1238M-SEC3G-◇	

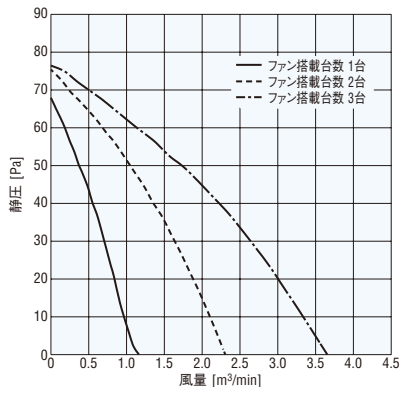
吸込みタイプ

品名	定価	品名	定価	品名	定価
C-EMU1238-SSG-◇	13,450円	C-EMU1238-SS2G-◇	22,700円	C-EMU1238-SS3G-◇	31,350円
C-EMU1238-SSCG-◇		C-EMU1238-SSC2G-◇		C-EMU1238-SSC3G-◇	
C-EMU1238M-SSG-◇	15,150円	C-EMU1238M-SS2G-◇	26,100円	C-EMU1238M-SS3G-◇	36,450円
C-EMU1238M-SSCG-◇		C-EMU1238M-SSC2G-◇		C-EMU1238M-SSC3G-◇	

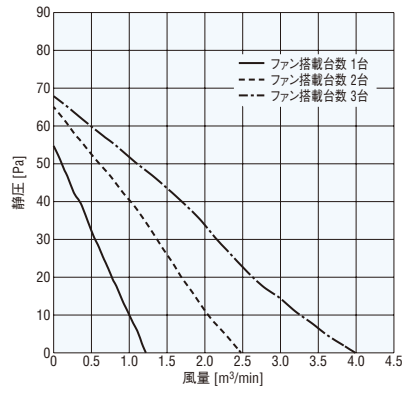
●品名中の◇には、電源接続用プラグコードの長さを表す1(1m)または2(2m)が入ります。
 製品には、次のものが含まれています。
 制御盤ファンユニット、電源接続用プラグコード、アラームケーブル(アラーム付タイプのみ)、取付用ねじ

風量—静圧特性

吐出しタイプ



吸込みタイプ



外形図

→ 28ページ 12、13、14

取付穴参考寸法図

→ 31ページ

接続図

→ 32ページ

フィンガーガードユニット IP2X仕様

□119mm—38mm厚ファン搭載



使用電圧範囲：±10%
過熱保護：インピーダンスプロテクト
材質

フィンガーガードパネル：
ポリカーボネート（難燃グレード：V-0）
搭載ファン
ファンフレーム：アルミダイカスト
羽根：ポリカーボネート（難燃グレード：V-0）
フィンガーガード：鉄線

仕様

パネル色* ベージュ クリーム ライトグレー

風向き	品名	外形寸法 幅×高さ mm	電圧 V	周波数 Hz	電流 A	入力 W	回転速度 r/min	最大風量 m ³ /min	最大静圧 Pa	騒音レベル dB(A)	
吐出し タイプ	C-MU1238A-11B-GE□G	161×158	単相 100	50	0.23	15.9	2780	2.4	90	44	
				60	0.20	14.8	3180	2.7	92	47	
	C-MU1238A-41B-GE□G		単相 200	50	0.11	15.5	2780	2.4	90	44	
				60	0.10	14.6	3180	2.7	92	47	
吸込み タイプ	C-MU1238A-11B-GS□G		161×158	単相 100	50	0.23	15.9	2780	2.4	80	45
					60	0.20	14.8	3180	2.7	88	48
	C-MU1238A-41B-GS□G			単相 200	50	0.11	15.5	2780	2.4	80	45
					60	0.10	14.6	3180	2.7	88	48

●品名中の□は、パネル色を表す **B** (ベージュ)、**C** (クリーム) または、記号なし (ライトグレー) になります。

●搭載ファンの規格認定品情報は、当社 WEB サイトをご確認ください。

*印刷の性質上実際の色と異なる場合があります。

種類と価格

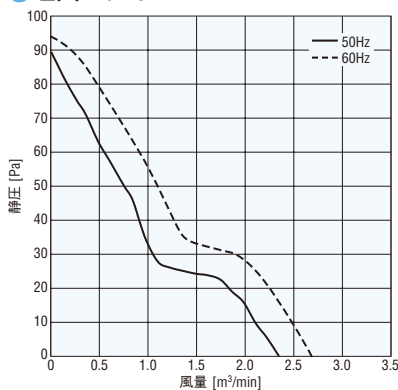
風向き	品名	定価
吐出しタイプ	C-MU1238A-11B-GE□G	5,300円
	C-MU1238A-41B-GE□G	5,500円
吸込みタイプ	C-MU1238A-11B-GS□G	5,300円
	C-MU1238A-41B-GS□G	5,500円

製品には、次のものが含まれています。

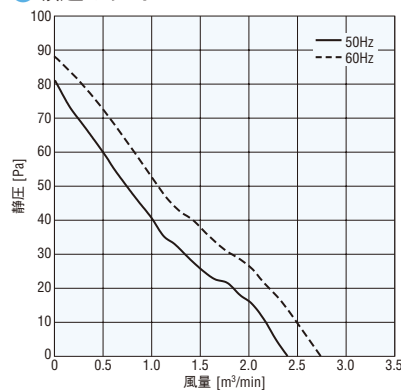
制御盤ファンユニット、電源接続用プラグコード(1m)、取付用ねじセット
(タッピンねじ、スピードナット)

風量—静圧特性

●吐出しタイプ



●吸込みタイプ



外形図

→ 25ページ [3]

取付穴参考寸法図

→ 31ページ

接続図

→ 32ページ

フィンガーガードユニット IP2X仕様 フィルター付

□ 119mm×38mm厚ファン搭載



使用電圧範囲：±10%
過熱保護：インピーダンスプロテクト
フィルターメディア除塵率：63%
材質
カバー、フレーム：
ポリカーボネート(難燃グレード：V-0)
フィルターメディア：
ポリエステル/モダアクリル
搭載ファン
ファンフレーム：アルミダイカスト
羽根：ポリカーボネート(難燃グレード：V-0)
フィンガーガード：鉄線

低消費電力
AC入力

フィンガー
ガード

スリット
板金

AC入力

フィンガー
ガード

スリット
板金

防塵・防滴

パネル

フィンガー
ガード

スリット
板金

防塵・防滴

交換用
フィルター
メディア

仕様

パネル色* ベージュ クリーム ライトグレー

風向き	品名	外形寸法 幅×高さ mm	電圧 V	周波数 Hz	電流 A	入力 W	回転速度 r/min	最大風量 m ³ /min	最大静圧 Pa	騒音レベル dB(A)
吐出し タイプ	C-MU1238A-11B-GEF□G	161×158	単相 100	50	0.24	17.0	2750	1.72	90	44
				60	0.22	16.5	3070	1.98	90	46
	C-MU1238A-41B-GEF□G		単相 200	50	0.12	16.3	2750	1.72	90	44
				60	0.11	16.0	3070	1.98	90	46
吸込み タイプ	C-MU1238A-11B-GSF□G	161×158	単相 100	50	0.24	17.0	2750	1.68	75	44
				60	0.22	16.5	3070	1.92	79	46
	C-MU1238A-41B-GSF□G		単相 200	50	0.12	16.3	2750	1.68	75	44
				60	0.11	16.0	3070	1.92	79	46

●品名中の□は、パネル色を表す **B** (ベージュ)、**C** (クリーム) または、記号なし (ライトグレー) になります。

●搭載ファンの規格認定品情報は、当社 WEB サイトをご確認ください。

*印刷の性質上実際の色と異なる場合があります。

種類と価格

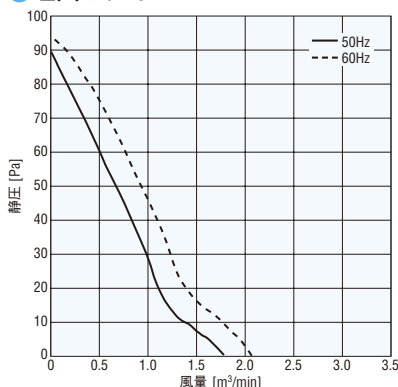
風向き	品名	定価
吐出しタイプ	C-MU1238A-11B-GEF□G	5,900円
	C-MU1238A-41B-GEF□G	6,100円
吸込みタイプ	C-MU1238A-11B-GSF□G	5,900円
	C-MU1238A-41B-GSF□G	6,100円

製品には、次のものが含まれています。

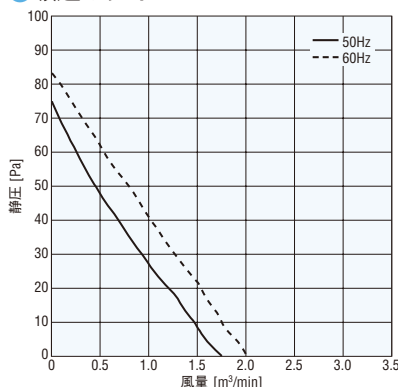
制御盤ファンユニット、電源接続用プラグコード(1m)、取付用ねじセット
(タッピンねじ、スピードナット)

風量—静圧特性

●吐出しタイプ



●吸込みタイプ



外形図

→ 25ページ [4]

取付穴参考寸法図

→ 31ページ

接続図

→ 32ページ

スリット板金ユニット IP4X仕様

□ 92mm-25mm厚ファン搭載



使用電圧範囲：±10%
 過熱保護：インピーダンスプロテクト
 フィルターメディア除塵率：65%
 材質
 カバー、フレーム：
 SPCCまたはSPHC厚さ1.6mm
 フィルターメディア：ポリエステル
 搭載ファン
 ファンフレーム：アルミダイカスト
 羽根：ポリカーボネート(難燃グレード：V-0)
 フィンガーガード：鉄線

仕様

パネル塗装色* ベージュ (5Y7/1) クリーム (2.5Y9/1)

風向き	品名		外形寸法 幅×高さ mm	電圧 V	周波数 Hz	電流 A	入力 W	回転速度 r/min	最大風量 m ³ /min	最大静圧 Pa	騒音レベル dB(A)
	塗装色：ベージュ (5Y7/1)	塗装色：クリーム (2.5Y9/1)									
吐出し タイプ	C-MU925S-11-SEG C-MU925S-11-SECG	155×155	単相 100	50	0.15	10.9	2620	0.28	35	40	
				60	0.13	9.1	3050	0.34	46	44	
	C-MU925S-41-SEG C-MU925S-41-SECG	単相 200	50	0.09	10.9	2620	0.28	35	40		
			60	0.08	9.1	3050	0.34	46	44		
吸込み タイプ	C-MU925S-11-SSG C-MU925S-11-SSCG	155×155	単相 100	50	0.15	10.9	2600	0.33	24	40	
				60	0.13	9.1	3000	0.40	33	44	
	C-MU925S-41-SSG C-MU925S-41-SSCG	単相 200	50	0.09	10.9	2600	0.33	24	40		
			60	0.08	9.1	3000	0.40	33	44		

●搭載ファンの規格認定品情報は、当社WEBサイトをご確認ください。

●単相115V、単相220/230V入力製品もご用意しています。詳細情報は、WEBサイトをご確認いただくか、お客様ご相談センターにお問い合わせください。

<https://www.orientalmotor.co.jp/>

*印刷の性質上実際の色と異なる場合があります。

種類と価格

●吐出しタイプ

品名	定価
C-MU925S-11-SEG	8,900円
C-MU925S-11-SECG	
C-MU925S-41-SEG	9,000円
C-MU925S-41-SECG	

●吸込みタイプ

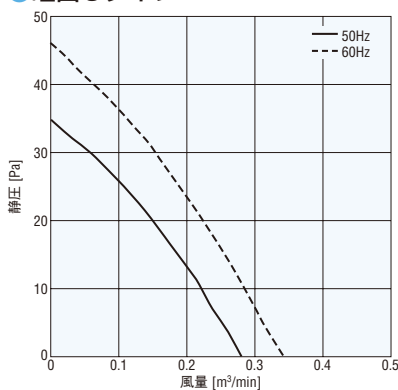
品名	定価
C-MU925S-11-SSG	8,900円
C-MU925S-11-SSCG	
C-MU925S-41-SSG	9,000円
C-MU925S-41-SSCG	

製品には、次のものが含まれています。

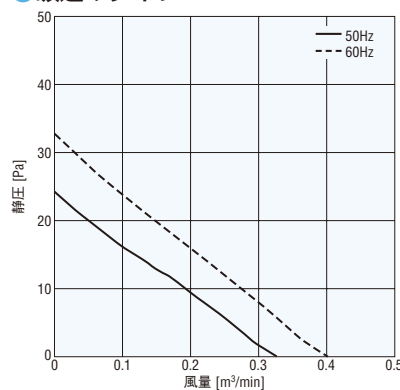
制御盤ファンユニット、電源接続用プラグコード(1m)、取付用ねじ

風量—静圧特性

●吐出しタイプ



●吸込みタイプ



外形図

→ 26ページ [7]

取付穴参考寸法図

→ 31ページ

接続図

→ 32ページ

スリット板金ユニット IP4X仕様

□ 119mm—25mm厚ファン搭載



使用電圧範囲：±10%
過熱保護：インピーダンスプロテクト
フィルターメディア除塵率：65%
材質
カバー、フレーム：
SPCCまたはSPHC厚さ1.6mm
フィルターメディア：ポリエステル
搭載ファン
ファンフレーム：アルミダイカスト
羽根：ポリカーボネート(難燃グレード：V-0)
フィンガーガード：鉄線

低消費電力
AC入力

フィンガー
ガード

スリット
板金

AC入力

フィンガー
ガード

スリット
板金

防塵・防滴

パネル

フィンガー
ガード

スリット
板金

防塵・防滴

交換用
フィルター
メディア

仕様

パネル塗装色* ベージュ (5Y7/1) クリーム (2.5Y9/1)

風向き	品名		外形寸法 幅×高さ mm	ファン 搭載 台数	電圧 V	周波数 Hz	電流 A	入力 W	回転 速度 r/min	最大 風量 m ³ /min	最大 静圧 Pa	騒音 レベル dB(A)
	塗装色：ベージュ (5Y7/1)	塗装色：クリーム (2.5Y9/1)										
吐出し タイプ	C-MU1225S-11-SEG	C-MU1225S-11-SECG	180×180	1	単相 100	50 60	0.17 0.14	13.0 11.4	2500 2800	0.7 0.8	42 43	43 46
	C-MU1225S-41-SEG	C-MU1225S-41-SECG			単相 200	50 60	0.08 0.07	13.0 11.4	2500 2800	0.7 0.8	42 43	43 46
	C-MU1225S-11-SE2G	C-MU1225S-11-SEC2G	305×180	2	単相 100	50 60	0.33 0.28	25.5 22.4	2500 2800	1.4 1.6	42 42	45 49
	C-MU1225S-41-SE2G	C-MU1225S-41-SEC2G			単相 200	50 60	0.15 0.13	25.5 22.4	2500 2800	1.4 1.6	42 42	45 49
	C-MU1225S-11-SE3G	C-MU1225S-11-SEC3G	430×180	3	単相 100	50 60	0.49 0.42	38.4 33.9	2500 2800	2.1 2.4	42 43	47 50
	C-MU1225S-41-SE3G	C-MU1225S-41-SEC3G			単相 200	50 60	0.23 0.20	38.4 33.9	2500 2800	2.1 2.4	42 43	47 50
吸込み タイプ	C-MU1225S-11-SSG	C-MU1225S-11-SSCG	180×180	1	単相 100	50 60	0.16 0.14	13.0 11.4	2500 2800	0.7 0.9	37 40	42 45
	C-MU1225S-41-SSG	C-MU1225S-41-SSCG			単相 200	50 60	0.08 0.07	13.0 11.4	2500 2800	0.7 0.9	37 40	42 45
	C-MU1225S-11-SS2G	C-MU1225S-11-SSC2G	305×180	2	単相 100	50 60	0.33 0.28	25.6 22.7	2500 2800	1.5 1.8	40 41	46 49
	C-MU1225S-41-SS2G	C-MU1225S-41-SSC2G			単相 200	50 60	0.16 0.14	25.6 22.7	2500 2800	1.5 1.8	40 41	46 49
	C-MU1225S-11-SS3G	C-MU1225S-11-SSC3G	430×180	3	単相 100	50 60	0.48 0.42	38.2 33.6	2500 2800	2.3 2.7	41 42	47 50
	C-MU1225S-41-SS3G	C-MU1225S-41-SSC3G			単相 200	50 60	0.23 0.20	38.2 33.6	2500 2800	2.3 2.7	41 42	47 50

●搭載ファンの規格認定品情報は、当社WEBサイトをご確認ください。

●単相115V、単相220/230V入力製品もご用意しています。詳細情報は、WEBサイトをご確認いただくか、お客様ご相談センターにお問い合わせください。

<https://www.orientalmotor.co.jp/>

*印刷の性質上実際の色と異なる場合があります。

種類と価格

●吐出しタイプ

品名	定価
C-MU1225S-11-SEG	9,500円
C-MU1225S-11-SECG	
C-MU1225S-41-SEG	9,600円
C-MU1225S-41-SECG	

品名	定価
C-MU1225S-11-SE2G	19,100円
C-MU1225S-11-SEC2G	
C-MU1225S-41-SE2G	19,300円
C-MU1225S-41-SEC2G	

品名	定価
C-MU1225S-11-SE3G	25,900円
C-MU1225S-11-SEC3G	
C-MU1225S-41-SE3G	26,200円
C-MU1225S-41-SEC3G	

●吸込みタイプ

品名	定価
C-MU1225S-11-SSG	9,500円
C-MU1225S-11-SSCG	
C-MU1225S-41-SSG	9,600円
C-MU1225S-41-SSCG	

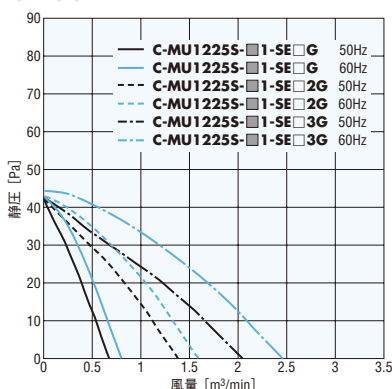
品名	定価
C-MU1225S-11-SS2G	19,100円
C-MU1225S-11-SSC2G	
C-MU1225S-41-SS2G	19,300円
C-MU1225S-41-SSC2G	

品名	定価
C-MU1225S-11-SS3G	25,900円
C-MU1225S-11-SSC3G	
C-MU1225S-41-SS3G	26,200円
C-MU1225S-41-SSC3G	

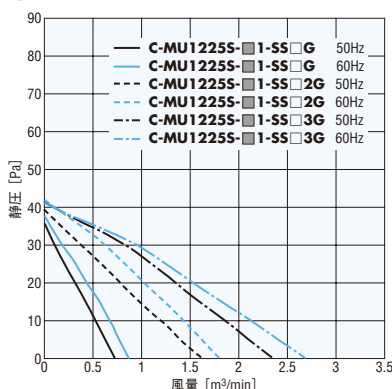
製品には、次のものが含まれています。
制御盤ファンユニット、電源接続用プ
ラグコード(1m)、取付用ねじ

風量—静圧特性

●吐出しタイプ



●吸込みタイプ



外形図

→ 27ページ [9]、[10]、[11]

取付穴参考寸法図

→ 31ページ

接続図

→ 32ページ

●品名中の■には、電源入力を表す数字が入ります。
品名中の□は、パネル塗装色を表すC(クリーム)ま
たは、記号なし(ベージュ)になります。

スリット板金ユニット IP4X仕様

□ 119mm—38mm厚ファン搭載



使用電圧範囲：±10%
過熱保護：インピーダンスプロテクト
フィルタメディア除塵率：65%
材質
カバー、フレーム：
SPCCまたはSPHC厚さ1.6mm
フィルタメディア：ポリエステル
搭載ファン
ファンフレーム：アルミダイカスト
羽根：ポリカーボネート(難燃グレード：V-0)
フィンガード：鉄線

仕様

パネル塗装色* ベージュ (5Y7/1) クリーム (2.5Y9/1)

風向き	品名		外形寸法 幅×高さ mm	ファン 搭載 台数	電圧 V	周波数 Hz	電流 A	入力 W	回転 速度 r/min	最大 風量 m³/min	最大 静圧 Pa	騒音 レベル dB(A)
	塗装色：ベージュ (5Y7/1)	塗装色：クリーム (2.5Y9/1)										
吐出し タイプ	C-MU1238A-11B-SEG	C-MU1238A-11B-SECG	180×180	1	単相 100	50	0.25	16.8	2750	0.9	74	45
	C-MU1238A-41B-SEG	C-MU1238A-41B-SECG			60	0.22	16.3	3100	1.0	85	48	
	C-MU1238A-11B-SE2G	C-MU1238A-11B-SEC2G	305×180	2	単相 100	50	0.50	33.7	2750	1.9	74	48
	C-MU1238A-41B-SE2G	C-MU1238A-41B-SEC2G			60	0.44	33.0	3100	2.2	85	52	
	C-MU1238A-11B-SE3G	C-MU1238A-11B-SEC3G	430×180	3	単相 100	50	0.75	51.0	2750	2.9	74	51
	C-MU1238A-41B-SE3G	C-MU1238A-41B-SEC3G			60	0.67	49.0	3100	3.3	85	54	
吸込み タイプ	C-MU1238A-11B-SSG	C-MU1238A-11B-SSCG	180×180	1	単相 100	50	0.24	16.9	2800	0.8	47	44
	C-MU1238A-41B-SSG	C-MU1238A-41B-SSCG			60	0.21	15.6	3200	0.9	57	48	
	C-MU1238A-11B-SS2G	C-MU1238A-11B-SSC2G	305×180	2	単相 100	50	0.49	33.5	2800	1.7	54	47
	C-MU1238A-41B-SS2G	C-MU1238A-41B-SSC2G			60	0.43	32.2	3200	2.1	64	51	
	C-MU1238A-11B-SS3G	C-MU1238A-11B-SSC3G	430×180	3	単相 100	50	0.72	50.4	2800	2.6	56	49
	C-MU1238A-41B-SS3G	C-MU1238A-41B-SSC3G			60	0.64	46.9	3200	3.1	64	53	

●搭載ファンの規格認定品情報は、当社WEBサイトをご確認ください。

●単相115V、単相220/230V入力製品もご用意しています。詳細情報は、WEBサイトをご確認いただくか、お客様ご相談センターにお問い合わせください。

<https://www.orientalmotor.co.jp/>

*印刷の性質上実際の色と異なる場合があります。

種類と価格

●吐出しタイプ

品名	定価
C-MU1238A-11B-SEG	9,500円
C-MU1238A-11B-SECG	9,600円
C-MU1238A-41B-SEG	9,600円
C-MU1238A-41B-SECG	9,600円

品名	定価
C-MU1238A-11B-SE2G	19,100円
C-MU1238A-11B-SEC2G	19,300円
C-MU1238A-41B-SE2G	19,300円
C-MU1238A-41B-SEC2G	19,300円

品名	定価
C-MU1238A-11B-SE3G	25,900円
C-MU1238A-11B-SEC3G	26,200円
C-MU1238A-41B-SE3G	26,200円
C-MU1238A-41B-SEC3G	26,200円

●吸込みタイプ

品名	定価
C-MU1238A-11B-SSG	9,500円
C-MU1238A-11B-SSCG	9,600円
C-MU1238A-41B-SSG	9,600円
C-MU1238A-41B-SSCG	9,600円

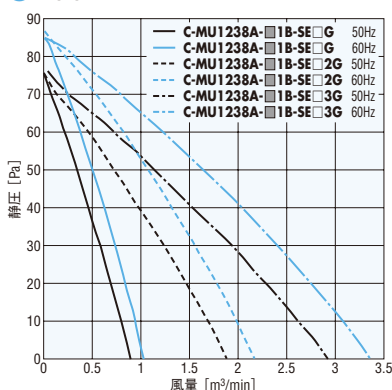
品名	定価
C-MU1238A-11B-SS2G	19,100円
C-MU1238A-11B-SSC2G	19,300円
C-MU1238A-41B-SS2G	19,300円
C-MU1238A-41B-SSC2G	19,300円

品名	定価
C-MU1238A-11B-SS3G	25,900円
C-MU1238A-11B-SSC3G	26,200円
C-MU1238A-41B-SS3G	26,200円
C-MU1238A-41B-SSC3G	26,200円

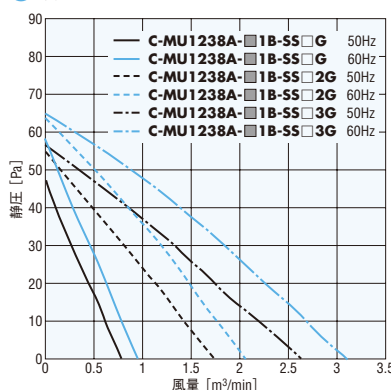
製品には、次のものが含まれています。
制御盤ファンユニット、電源接続用プラグコード(1m)、取付用ねじ

風量—静圧特性

●吐出しタイプ



●吸込みタイプ



外形図

→ 27ページ [9]、[10]、[11]

取付穴参考寸法図

→ 31ページ

接続図

→ 32ページ

●品名中の■には、電源入力を表す数字が入ります。
品名中の□は、パネル塗装色を表すC(クリーム)または、記号なし(ベージュ)になります。

防塵・防滴ユニット IP43・IP55仕様

□ 92mm-25mm厚ファン搭載



使用電圧範囲：±10%
過熱保護：インピーダンスプロテクト
フィルターメディア除塵率 IP43仕様：48%
IP55仕様：95%

材質

フード：ポリカーボネート(難燃グレード：V-0)
フィルターメディア：合成繊維
グリル：ABS(難燃グレード：V-0)
マウンティングフレーム：ABS(難燃グレード：V-0)
搭載ファン
ファンフレーム：アルミダイカスト
羽根：ポリカーボネート(難燃グレード：V-0)
フィンガーガード：鉄線

低消費電力
AC入力

フィンガー
ガード

スリット
板金

AC入力

フィンガー
ガード

スリット
板金

防塵・防滴

パネル

フィンガー
ガード

スリット
板金

防塵・防滴

交換用
フィルター
メディア

仕様

パネル色* □ ライトグレー

保護等級	風向き	品名	外形寸法 幅×高さ mm	電圧 V	周波数 Hz	電流 A	入力 W	回転速度 r/min	最大風量 m ³ /min	最大静圧 Pa	騒音 レベル dB(A)	
IP43	吐出しタイプ	C-MU925S-11-PEG	129×134	単相 100	50	0.14	11.2	2600	0.34	41	36	
					60	0.13	9.4	3000	0.41	55	40	
		C-MU925S-41-PEG		単相 200	50	0.10	11.2	2600	0.34	41	36	
					60	0.09	9.4	3000	0.41	55	40	
	吸込みタイプ	C-MU925S-11-PSG		129×134	単相 100	50	0.14	11.2	2600	0.40	33	37
						60	0.13	9.4	3000	0.49	44	41
		C-MU925S-41-PSG			単相 200	50	0.10	11.2	2600	0.40	33	37
						60	0.09	9.4	3000	0.49	44	41
IP55	吐出しタイプ	C-MU925S-11-PEWG	129×134		単相 100	50	0.14	11.2	2600	0.16	41	37
						60	0.13	9.4	3000	0.20	55	41
		C-MU925S-41-PEWG			単相 200	50	0.10	11.2	2600	0.16	41	37
						60	0.09	9.4	3000	0.20	55	41
	吸込みタイプ	C-MU925S-11-PSWG		129×134	単相 100	50	0.14	11.2	2600	0.14	31	37
						60	0.13	9.4	3000	0.17	42	41
		C-MU925S-41-PSWG			単相 200	50	0.10	11.2	2600	0.14	31	37
						60	0.09	9.4	3000	0.17	42	41

●フィルターメディアはフードに装着して組み付けてください。グリルに装着した場合、風量が低下する可能性があります。

●搭載ファンの規格認定品情報は、当社WEBサイトをご確認ください。

●単相115V、単相220/230V入力製品もご用意しています。詳細情報は、WEBサイトをご確認いただくか、お客様ご相談センターにお問い合わせください。

<https://www.orientalmotor.co.jp/>

*印刷の性質上実際の色と異なる場合があります。

種類と価格

●IP43仕様

風向き	品名	定価
吐出し タイプ	C-MU925S-11-PEG	7,700円
	C-MU925S-41-PEG	7,800円
吸込み タイプ	C-MU925S-11-PSG	7,700円
	C-MU925S-41-PSG	7,800円

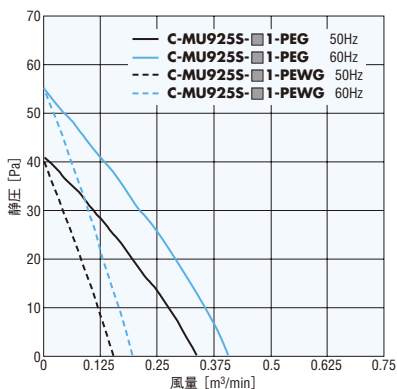
●IP55仕様

風向き	品名	定価
吐出し タイプ	C-MU925S-11-PEWG	8,500円
	C-MU925S-41-PEWG	8,600円
吸込み タイプ	C-MU925S-11-PSWG	8,500円
	C-MU925S-41-PSWG	8,600円

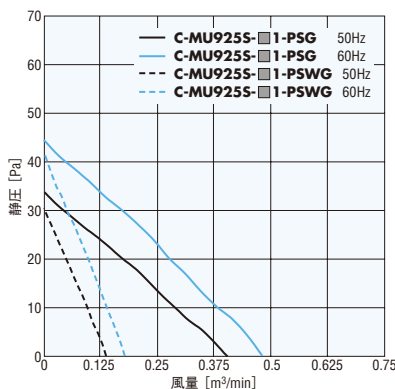
製品には、次のものが含まれています。
制御盤ファンユニット、電源接続用プラグコード
(1m)、取付用ねじ

風量—静圧特性

●吐出しタイプ



●吸込みタイプ



●品名中の■には、電源入力を表す数字が入ります。

外形図

→ 29ページ 16

取付穴参考寸法図

→ 31ページ

接続図

→ 32ページ

防塵・防滴ユニット IP43・IP55仕様

□ 119mm—38mm厚ファン搭載



使用電圧範囲：±10%
過熱保護：インピーダンスプロテクト
フィルターメディア除塵率 IP43仕様：48%
IP55仕様：95%

材質
フード：ポリカーボネート(難燃グレード：V-0)
フィルターメディア：合成繊維
グリル：ABS(難燃グレード：V-0)
マウンティングフレーム：ABS(難燃グレード：V-0)
搭載ファン
ファンフレーム：アルミダイカスト
羽根：ポリカーボネート(難燃グレード：V-0)
フィンガード：鉄線

仕様

パネル色* ライトグレー

保護等級	風向き	品名	外形寸法幅×高さmm	電圧V	周波数Hz	電流A	入力W	回転速度r/min	最大風量m ³ /min	最大静圧Pa	騒音レベルdB(A)
IP43	吐出しタイプ	C-MU1238B-11B-PEMG	157×170	単相100	50	0.21	15.2	2300	0.76	58	38
				60	0.20	14.0	2500	0.83	61	41	
		C-MU1238B-41B-PEMG	157×170	単相200	50	0.12	15.2	2300	0.76	58	38
				60	0.11	14.0	2500	0.83	61	41	
		C-MU1238B-11B-PELG	209×226	単相100	50	0.21	15.2	2300	1.21	51	40
				60	0.20	14.0	2500	1.37	56	41	
	C-MU1238B-41B-PELG	209×226	単相200	50	0.12	15.2	2300	1.21	51	40	
			60	0.11	14.0	2500	1.37	56	41		
	吸入みタイプ	C-MU1238B-11B-PSMG	157×170	単相100	50	0.21	15.2	2300	0.71	43	38
				60	0.20	14.0	2500	0.80	45	40	
		C-MU1238B-41B-PSMG	157×170	単相200	50	0.12	15.2	2300	0.71	43	38
				60	0.11	14.0	2500	0.80	45	40	
C-MU1238B-11B-PSLG		209×226	単相100	50	0.21	15.2	2300	1.08	41	40	
			60	0.20	14.0	2500	1.25	46	41		
C-MU1238B-41B-PSLG	209×226	単相200	50	0.12	15.2	2300	1.08	41	40		
		60	0.11	14.0	2500	1.25	46	41			
IP55	吐出しタイプ	C-MU1238B-11B-PEWMG	157×170	単相100	50	0.21	15.2	2300	0.37	60	39
				60	0.20	14.0	2500	0.41	63	40	
		C-MU1238B-41B-PEWMG	157×170	単相200	50	0.12	15.2	2300	0.37	60	39
				60	0.11	14.0	2500	0.41	63	40	
		C-MU1238B-11B-PEWLG	209×226	単相100	50	0.21	15.2	2300	0.55	53	38
				60	0.20	14.0	2500	0.61	56	40	
	C-MU1238B-41B-PEWLG	209×226	単相200	50	0.12	15.2	2300	0.55	53	38	
			60	0.11	14.0	2500	0.61	56	40		
	吸入みタイプ	C-MU1238B-11B-PSWMG	157×170	単相100	50	0.21	15.2	2300	0.32	45	40
				60	0.20	14.0	2500	0.34	47	41	
		C-MU1238B-41B-PSWMG	157×170	単相200	50	0.12	15.2	2300	0.32	45	40
				60	0.11	14.0	2500	0.34	47	41	
C-MU1238B-11B-PSWLG		209×226	単相100	50	0.21	15.2	2300	0.47	37	38	
			60	0.20	14.0	2500	0.52	41	40		
C-MU1238B-41B-PSWLG	209×226	単相200	50	0.12	15.2	2300	0.47	37	38		
		60	0.11	14.0	2500	0.52	41	40			

- フィルターメディアはフードに装着して組み付けてください。グリルに装着した場合、風量が低下する可能性があります。
- 外形図 → 29ページ 17、30ページ 18 取付穴参考寸法図 → 31ページ 接続図 → 32ページ
- 搭載ファンの規格認定品情報は、当社WEBサイトをご確認ください。
- 単相115V、単相220/230V入力製品もご用意しています。詳細情報は、WEBサイトをご確認いただくか、お客様ご相談センターにお問い合わせください。
<https://www.orientalmotor.co.jp/>

*印刷の性質上実際の色と異なる場合があります。

種類と価格

●IP43仕様

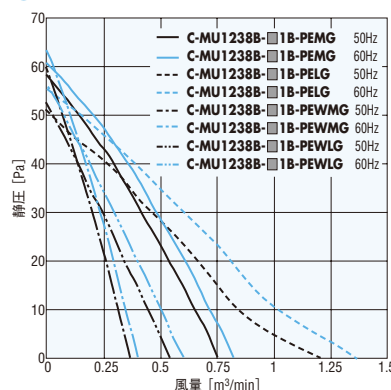
風向き	品名	定価
吐出しタイプ	C-MU1238B-11B-PEMG	8,800円
	C-MU1238B-41B-PEMG	8,900円
	C-MU1238B-11B-PELG	9,900円
	C-MU1238B-41B-PELG	10,000円
吸入みタイプ	C-MU1238B-11B-PSMG	8,800円
	C-MU1238B-41B-PSMG	8,900円
	C-MU1238B-11B-PSLG	9,900円
	C-MU1238B-41B-PSLG	10,000円

●IP55仕様

風向き	品名	定価
吐出しタイプ	C-MU1238B-11B-PEWMG	9,600円
	C-MU1238B-41B-PEWMG	9,700円
	C-MU1238B-11B-PEWLG	10,700円
	C-MU1238B-41B-PEWLG	10,800円
吸入みタイプ	C-MU1238B-11B-PSWMG	9,600円
	C-MU1238B-41B-PSWMG	9,700円
	C-MU1238B-11B-PSWLG	10,700円
	C-MU1238B-41B-PSWLG	10,800円

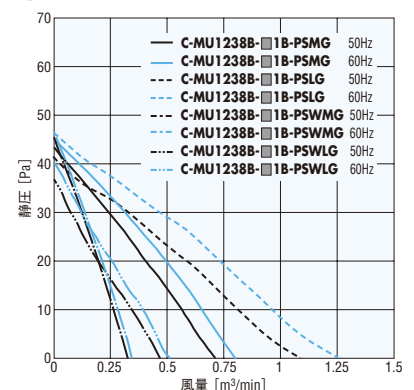
●風量—静圧特性

●吐出しタイプ



●品名中の■には、電源入力を表す数字が入ります。

●吸入みタイプ



製品には、次のものが含まれています。
制御盤ファンユニット、電源接続用プラグコード(1m)、取付用ねじ

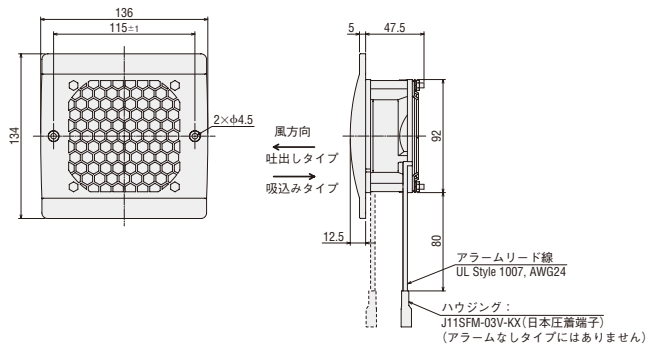
外形図 (単位 mm)

1 フィンガーガードユニット IP2X仕様

□92mm ファン搭載

2D CAD

品名	質量 kg	2D CAD
C-EMU938-GE□G-◇	0.36	E264
C-EMU938-GS□G-◇		E265
C-EMU938M-GE□G-◇		E266
C-EMU938M-GS□G-◇		E267

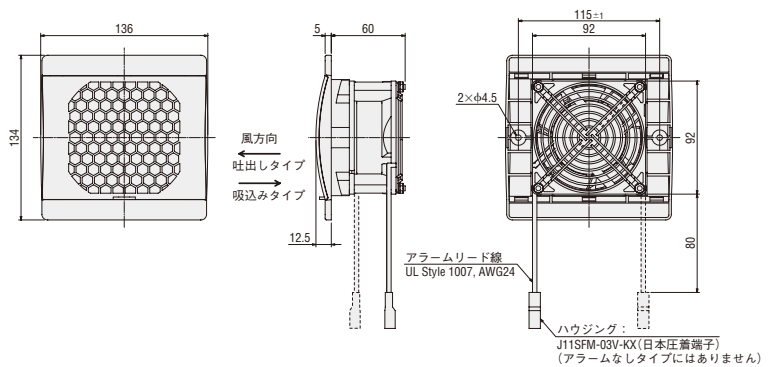


2 フィンガーガードユニット IP2X仕様 フィルター付

□92mm ファン搭載

2D CAD

品名	質量 kg	2D CAD
C-EMU938-GEF□G-◇	0.38	E268
C-EMU938-GSF□G-◇		E269
C-EMU938M-GEF□G-◇		E270
C-EMU938M-GSF□G-◇		E271

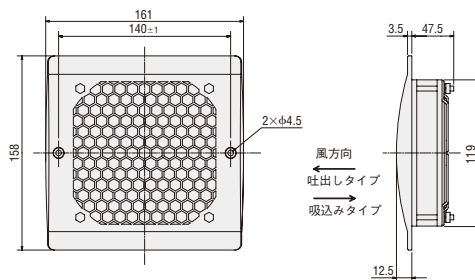


3 フィンガーガードユニット IP2X仕様

□119mm ファン搭載

2D & 3D CAD

品名	質量 kg	2D CAD
C-MU1238A-■1B-GE□G	0.7	E138
C-MU1238A-■1B-GS□G		E139

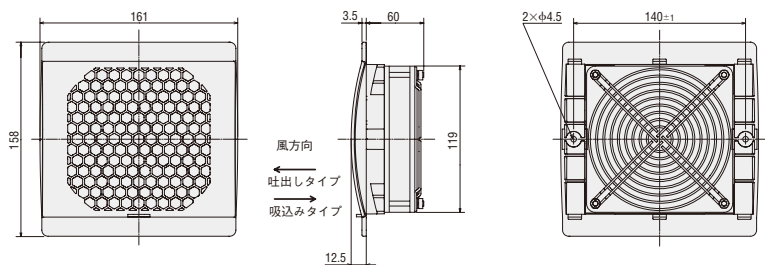


4 フィンガーガードユニット IP2X仕様 フィルター付

□119mm ファン搭載

2D & 3D CAD

品名	質量 kg	2D CAD
C-MU1238A-■1B-GEF□G	0.7	E144
C-MU1238A-■1B-GSF□G		E144



- 品名中の■には、電源入力を表す数字が入ります。
品名中の□は、パネル色を表す **B** (ベージュ)、**C** (クリーム) または、記号なし (ライトグレー) になります。
品名中の◇には、電源接続用プラグコードの長さを表す **1** (1m) または **2** (2m) が入ります。
- 電源接続用プラグコード (付属品) → 30 ページ

低消費電力
AC入力

フィンガー
ガード

スリット
板金

AC入力

フィンガー
ガード

スリット
板金

防塵・防滴

パネル

フィンガー
ガード

スリット
板金

防塵・防滴

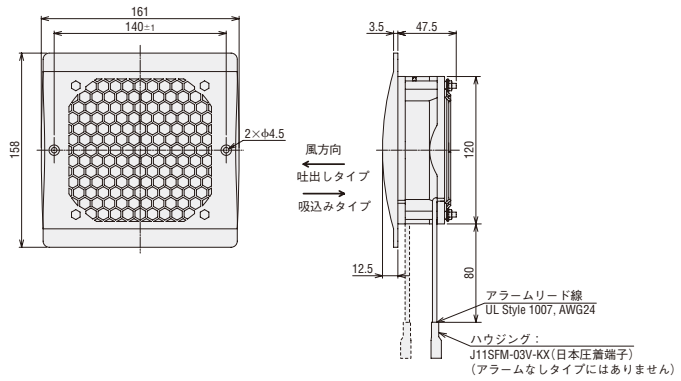
交換用
フィルター
メディア

5 フィンガーガードユニット IP2X仕様

□120mm ファン搭載

2D CAD

品名	質量 kg	2D CAD
C-EMU1238-GE□G◇	0.46	E244
C-EMU1238-GS□G◇		E245
C-EMU1238M-GE□G◇		E246
C-EMU1238M-GS□G◇		E247

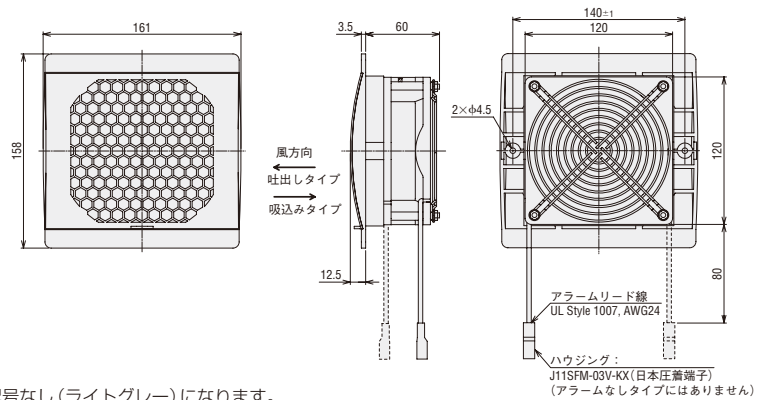


6 フィンガーガードユニット IP2X仕様 フィルター付

□120mm ファン搭載

2D CAD

品名	質量 kg	2D CAD
C-EMU1238-GEF□G◇	0.46	E248
C-EMU1238-GSF□G◇		E249
C-EMU1238M-GEF□G◇		E250
C-EMU1238M-GSF□G◇		E251



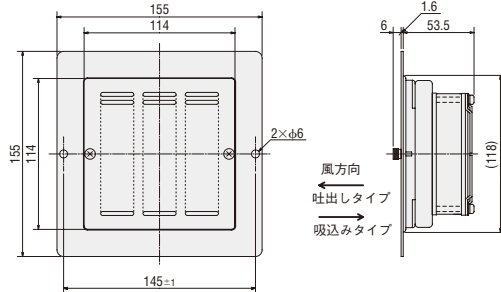
- 品名中の□は、パネル色を表す **B** (ベージュ)、**C** (クリーム) または、記号なし (ライトグレー) になります。
品名中の◇には、電源接続用プラグコードの長さを表す **1** (1m) または **2** (2m) が入ります。
- 電源接続用プラグコード (付属品) → 30 ページ

7 スリット板金ユニット IP4X仕様

□92mm ファン搭載

2D & 3D CAD

品名	質量 kg	2D CAD
C-MU9255-■1-SE□G	0.8	E135
C-MU9255-■1-SS□G		E136

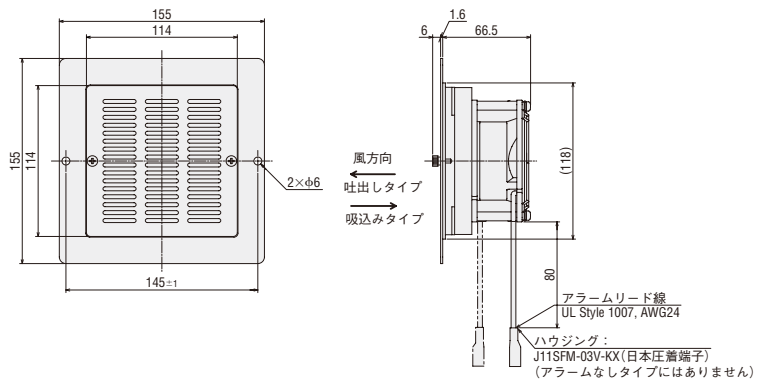


8 スリット板金ユニット IP4X仕様

□92mm ファン1台搭載

2D CAD

品名	質量 kg	2D CAD
C-EMU938-SE□G◇	0.8	E258
C-EMU938-SS□G◇		E259
C-EMU938M-SE□G◇		E260
C-EMU938M-SS□G◇		E261



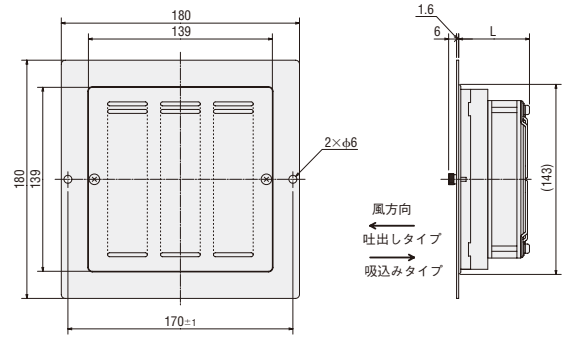
- 品名中の■には、電源入力を表す数字が入ります。
品名中の□は、パネル塗装色を表す **C** (クリーム) または、記号なし (ベージュ) になります。
品名中の◇には、電源接続用プラグコードの長さを表す **1** (1m) または **2** (2m) が入ります。
- 電源接続用プラグコード (付属品) → 30 ページ

9) スリット板金ユニット IP4X仕様

□119mmファン1台搭載

2D & 3D CAD

品名	L	質量 kg	2D CAD
C-MU1225S-■1-SE□G	53.5	1.0	E074
C-MU1225S-■1-SS□G			E077
C-MU1238A-■1B-SE□G	66.5	1.2	E068
C-MU1238A-■1B-SS□G			E071

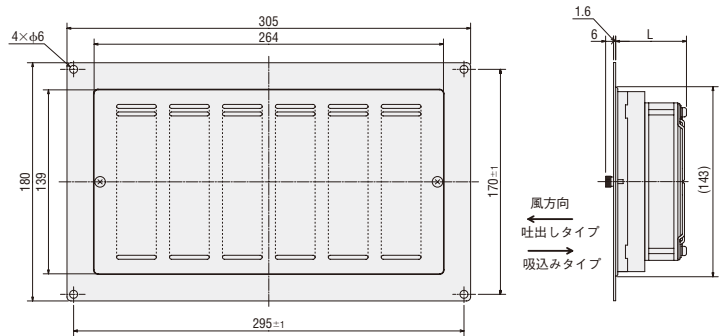


10) スリット板金ユニット IP4X仕様

□119mmファン2台搭載

2D & 3D CAD

品名	L	質量 kg	2D CAD
C-MU1225S-■1-SE□2G	53.5	1.8	E075
C-MU1225S-■1-SS□2G			E078
C-MU1238A-■1B-SE□2G	66.5	2.2	E069
C-MU1238A-■1B-SS□2G			E072

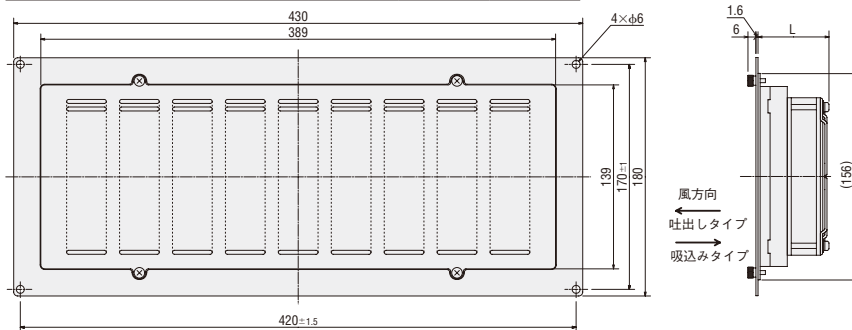


11) スリット板金ユニット IP4X仕様

□119mmファン3台搭載

2D & 3D CAD

品名	L	質量 kg	2D CAD
C-MU1225S-■1-SE□3G	53.5	2.5	E076
C-MU1225S-■1-SS□3G			E079
C-MU1238A-■1B-SE□3G	66.5	3.2	E070
C-MU1238A-■1B-SS□3G			E073



低消費電力
AC入力

フィンガー
ガード

スリット
板金

AC入力

フィンガー
ガード

スリット
板金

防塵・防滴

パネル

フィンガー
ガード

スリット
板金

防塵・防滴

交換用
フィルター
メディア

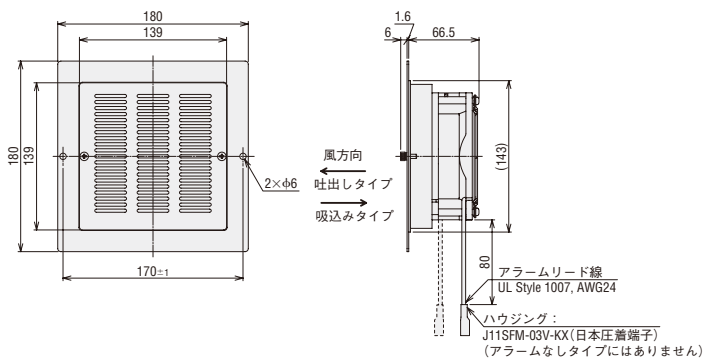
- 品名中の■には、電源入力を表す数字が入ります。
品名中の□は、パネル塗装色を表すC(クリーム)または、記号なし(ベージュ)になります。
- 電源接続用プラグコード(付属品) → 30ページ

12 スリット板金ユニット IP4X仕様

□120mm ファン1台搭載

2D CAD

品名	質量 kg	2D CAD
C-EMU1238-SE□G-◇	0.96	E232
C-EMU1238-SS□G-◇		E235
C-EMU1238M-SE□G-◇		E238
C-EMU1238M-SS□G-◇		E241

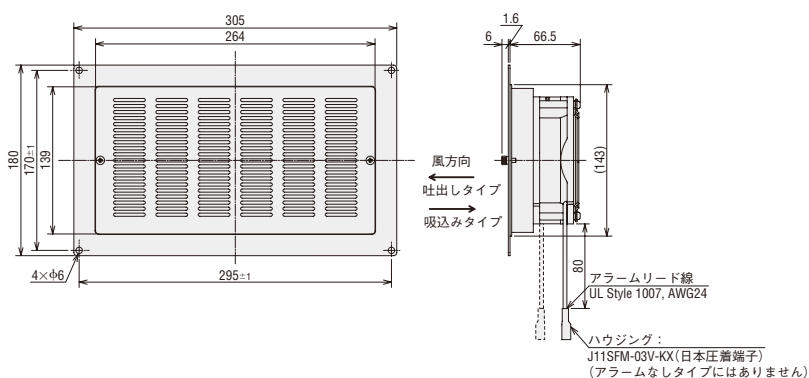


13 スリット板金ユニット IP4X仕様

□120mm ファン2台搭載

2D CAD

品名	質量 kg	2D CAD
C-EMU1238-SE□2G-◇	1.72	E233
C-EMU1238-SS□2G-◇		E236
C-EMU1238M-SE□2G-◇		E239
C-EMU1238M-SS□2G-◇		E242

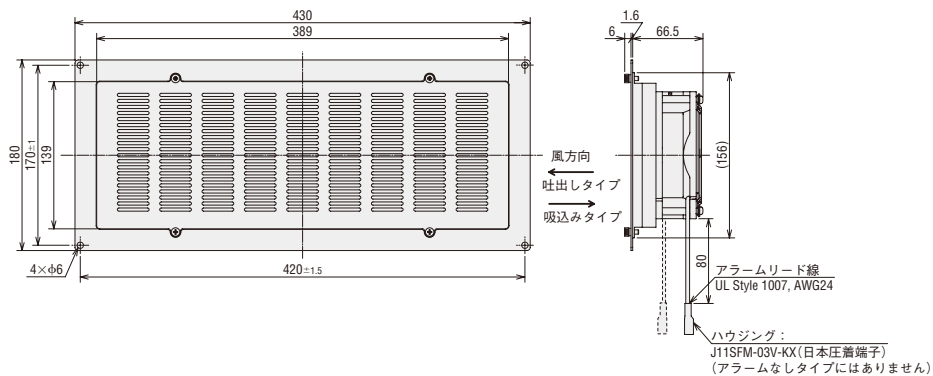


14 スリット板金ユニット IP4X仕様

□120mm ファン3台搭載

2D CAD

品名	質量 kg	2D CAD
C-EMU1238-SE□3G-◇	2.48	E234
C-EMU1238-SS□3G-◇		E237
C-EMU1238M-SE□3G-◇		E240
C-EMU1238M-SS□3G-◇		E243



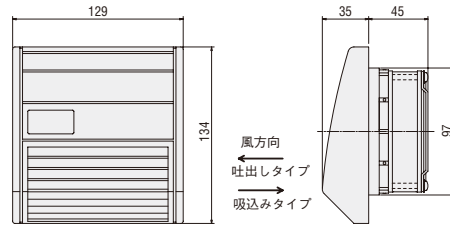
- 品名中の□は、パネル塗装色を表す**C**(クリーム)または、記号なし(ベージュ)になります。
品名中の◇には、電源接続用プラグコードの長さを表す**1**(1m)または**2**(2m)が入ります。
- 電源接続用プラグコード(付属品) → 30ページ

16 防塵・防滴ユニット IP43・IP55仕様

□92mm ファン搭載

2D & 3D CAD

品名	質量 kg	2D CAD
C-MU9255-■1-PE□G	0.5	E100
C-MU9255-■1-PS□G		E103

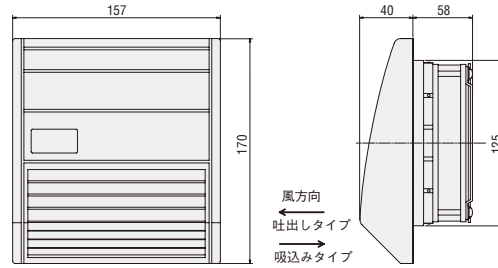


17 防塵・防滴ユニット IP43・IP55仕様

□119mm ファン搭載

2D & 3D CAD

品名	質量 kg	2D CAD
C-MU1238B-■1B-PE□MG	0.9	E099
C-MU1238B-■1B-PS□MG		E102



低消費電力
AC入力

フィンガー
ガード

スリット
板金

AC入力

フィンガー
ガード

スリット
板金

防塵・防滴

パネル

フィンガー
ガード

スリット
板金

防塵・防滴

交換用
フィルター
メディア

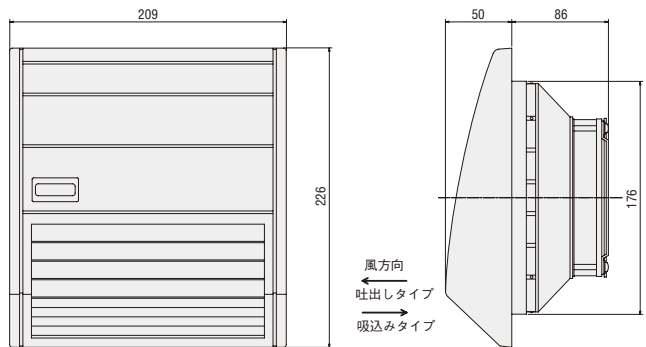
- 品名中の■には、電源入力を表す数字または記号が入ります。
品名中の□は、パネル塗装色を表すC(クリーム)または、記号なし(ベージュ)になります。
品名中の□は、保護等級を表すW(IP55仕様)または記号なし(IP43仕様)になります。
- 電源接続用プラグコード(付属品) → 30ページ

18 防塵・防滴ユニット IP43・IP55仕様

□119mmファン搭載

2D & 3D CAD

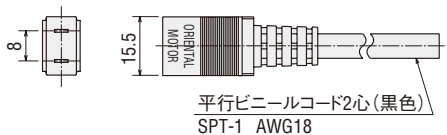
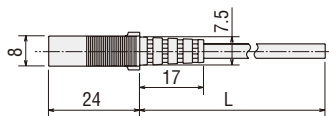
品名	質量 kg	2D CAD
C-MU1238B-■1B-PE□LG	1.1	E098
C-MU1238B-■1B-PS□LG		E101



- 品名中の■には、電源入力を表す数字が入ります。
- 品名中の□は、保護等級を表すW (IP55仕様) または記号なし (IP43仕様) になります。
- 電源接続用プラグコード (付属品) → 30ページ

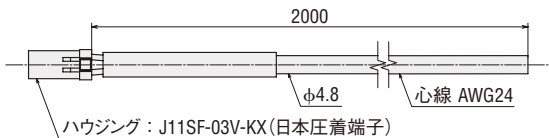
●電源接続用プラグコード

□92mm、□119mm、□120mmファン搭載用 (付属品)



品名	L [mm]
C-MU C-EMU938~-1 C-EMU1238~-1	1000
C-EMU938~-2 C-EMU1238~-2	2000

◇アラームケーブル (アラーム付タイプに付属)

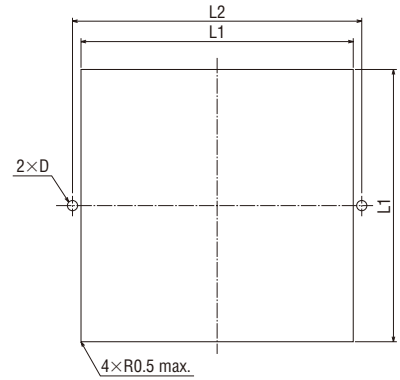


取付穴参考寸法図 (制御盤ファンユニット、パネル共通)

●対象機種

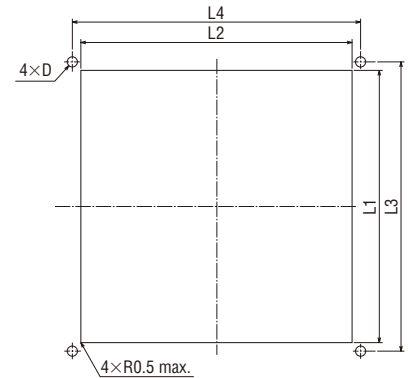
タイプ	品名	参照外形図	L1	L2	D
フィンガーガード ユニット*	C-EMU938■-G◆G-◇	P.25 ①	104	115	φ7
	C-EMU938■-G◆F◆G-◇	P.25 ②			
	C-MU1238A-■1B-G◆◆G	P.25 ③	129	140	
	C-MU1238A-■1B-G◆F◆G	P.25 ④			
	C-EMU1238■-G◆◆G-◇	P.26 ⑤			
	C-EMU1238■-G◆F◆G-◇	P.26 ⑥			
スリット板金 ユニット	C-EMU938■-S◆□G-◇	P.26 ⑧	135	145	M4または φ6
	C-MU9255-■1-S◆□G	P.26 ⑦			
	C-MU12255-■1-S◆□G	P.27 ⑨	160	170	
	C-MU1238A-■1B-S◆□G				
C-EMU1238■-S◆□G-◇	P.28 ⑫				
フィンガーガード パネル*	C-G◆S	P.33 P.34	104	115	φ7
	C-GF◆S				
	C-G◆M		129	140	
	C-GF◆M				
スリット板金 パネル	C-S□S	P.35	135	145	M4または φ6
	C-S□M18				

*適用板厚：1.0~1.6mm (付属のスピードナットを使用した場合)



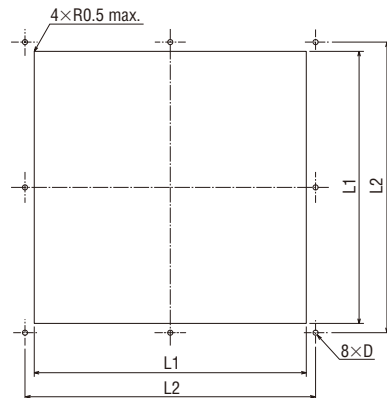
●対象機種

タイプ	品名	参照外形図	L1	L2	L3	L4	D
スリット板金 ユニット	C-MU12255-■1-S◆□2G	P.27 ⑩	160	285	170	295	M4または φ6
	C-MU1238A-■1B-S◆□2G						
	C-EMU1238■-S◆□2G-◇	P.28 ⑬					
	C-MU12255-■1-S◆□3G	P.27 ⑪	160	410	170	420	
	C-MU1238A-■1B-S◆□3G						
C-EMU1238■-S◆□3G-◇	P.28 ⑭						
防塵・防滴 ユニット	C-MU9255-■1-P◆G	P.29 ⑯	97	97	109	109	φ3
C-MU9255-■1-P◆WG							
スリット板金 パネル	C-S□M30	P.35	160	285	170	295	M4または φ6
	C-S□M43	P.36	160	410	170	420	
防塵・防滴 パネル	C-PS	P.37	97	97	109	109	φ3
	C-PWS						



●対象機種

タイプ	品名	参照外形図	L1	L2	D
防塵・防滴 ユニット	C-MU1238B-■1B-P◆MG	P.29 ⑰	125	137	φ3
	C-MU1238B-■1B-P◆WMG				
	C-MU1238B-■1B-P◆LG	P.30 ⑱	176	188	
	C-MU1238B-■1B-P◆WLG				
防塵・防滴 パネル	C-PM	P.37	125	137	φ3
	C-PWM				
	C-PL	P.37	176	188	
	C-PWL				



●品名中の■には、電源入力を表す数字または記号が入ります。

品名中の◇には、電源接続用プラグコードの長さを表す1(1m)または2(2m)が入ります。

品名中の◆には、風向きを表すE(吐出タイプ)またはS(吸込みタイプ)が入ります。

品名中の■は、アラームを表すM(回転低下アラーム)または、記号なし(アラームなし)になります。

品名中の□は、パネル塗装色を表すC(クリーム)または、記号なし(ベージュ)になります。

品名中の◆は、パネル色を表すB(ベージュ)、C(クリーム)または、記号なし(ライトグレー)になります。

低消費電力
AC入力

フィンガー
ガード

スリット
板金

AC入力

フィンガー
ガード

スリット
板金

防塵・防滴

パネル

フィンガー
ガード

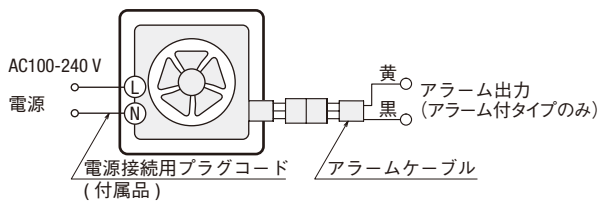
スリット
板金

防塵・防滴

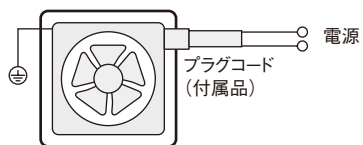
交換用
フィルター
メディア

■ 接続図

- フィンガーガードユニット IP2X仕様 □92mm/□120mm ファン搭載
スリット板金ユニット IP4X仕様 □92mm (**C-EMU**)/□120mm ファン搭載



- フィンガーガードユニット IP2X仕様 □119mm ファン搭載
スリット板金ユニット IP4X仕様 □92mm (**C-MU**)/□119mm ファン搭載
防塵・防滴ユニット IP43・IP55仕様



フィンガーガードパネル IP2X仕様

筐体の通気孔に取り付けてご使用ください。

注意

●パネルにファンモーターを後から取り付けることはできません。

フィンガーガードパネル IP2X仕様

パネル色* ベージュ クリーム ライトグレー

材質：ポリカーボネート（難燃グレード：V-0）

*印刷の性質上実際の色と異なる場合があります。

種類と価格

品名			外形寸法 (mm)	定価
パネル色 ベージュ	パネル色 クリーム	パネル色 ライトグレー		
C-GBS	C-GCS	C-GS	136×134	1,250円
C-GBM	C-GCM	C-GM	161×158	1,250円

製品には、次のものが含まれています。
フィンガーガードパネル、取付用ねじセット（タッピンねじ、スピードナット）

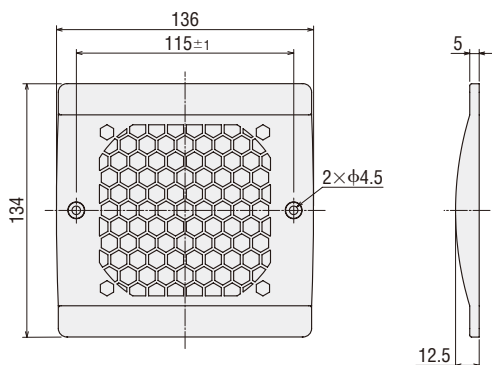


外形図（単位 mm）

C-GBS、C-GCS、C-GS

質量：52g

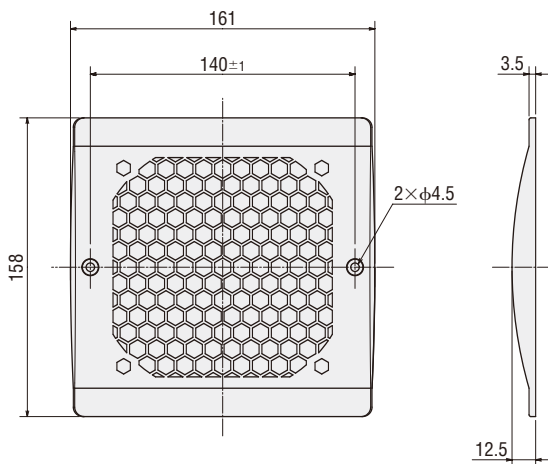
2D CAD E272 **3D CAD**



C-GBM、C-GCM、C-GM

質量：0.1kg

2D CAD E140 **3D CAD**



低消費電力
AC入力

フィンガー
ガード

スリット
板金

AC入力

フィンガー
ガード

スリット
板金

防塵・防滴

パネル

フィンガー
ガード

スリット
板金

防塵・防滴

交換用
フィルター
メディア

フィンガーガードパネル IP2X仕様 フィルター付

パネル色* ベージュ クリーム ライトグレー

*印刷の性質上実際の色と異なる場合があります。

種類と価格

品名			外形寸法 (mm)	定価
パネル色 ベージュ	パネル色 クリーム	パネル色 ライトグレー		
C-GFBS	C-GFCS	C-GFS	136×134	1,800円
C-GFBM	C-GFCM	C-GFM	161×158	1,800円

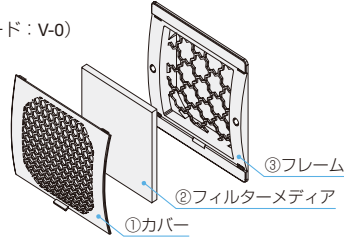
製品には、次のものが含まれています。

フィンガーガードパネル(フィルター付)、取付用ねじセット(タッピンねじ、スピードナット)



フィンガーガードパネル IP2X仕様 フィルター付は3つの部分から構成されます。

- ①カバー : ポリカーボネート(難燃グレード: V-0)
- ②フィルターメディア: ポリエステル/モダアクリル
- ③フレーム : ポリカーボネート(難燃グレード: V-0)

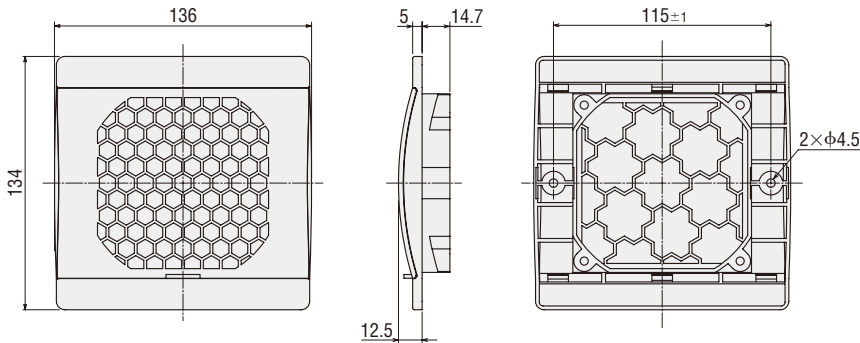


外形図 (単位 mm)

C-GFBS、C-GFCS、C-GFS

質量: 74g

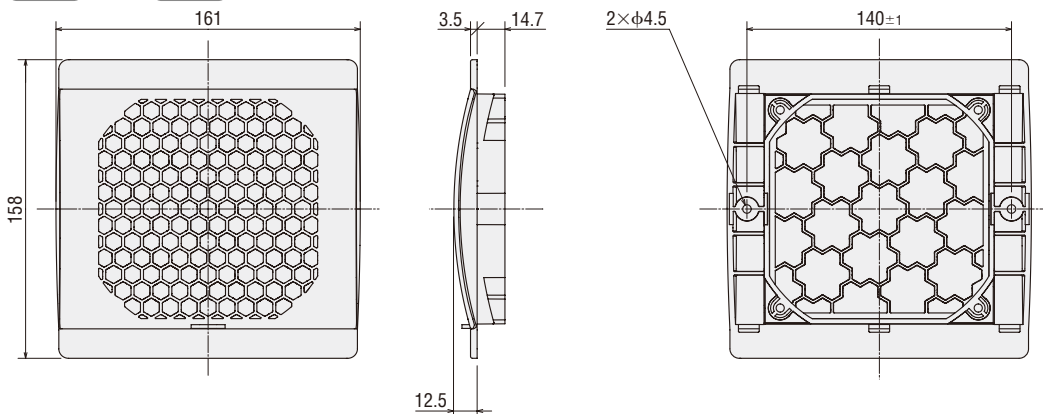
2D CAD E273 3D CAD



C-GFBM、C-GFCM、C-GFM

質量: 0.2kg

2D CAD E145 3D CAD



スリット板金パネル IP4X仕様

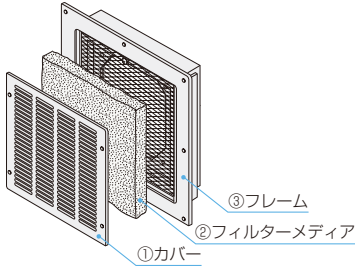
筐体の通気孔に取り付けることで、筐体内外部への塵埃侵入を防ぐことができます。

注意

●パネルにファンモーターを後から取り付けることはできません。

スリット板金パネル IP4X仕様は3つの部分から構成されます。

- ①カバー : SPCCまたはSPHC厚さ1.6mm
- ②フィルターメディア : ポリエステル
- ③フレーム : SPCCまたはSPHC厚さ1.6mm



低消費電力
AC入力

フィンガー
ガード

スリット
板金

AC入力

フィンガー
ガード

スリット
板金

防塵・防滴

パネル

フィンガー
ガード

スリット
板金

防塵・防滴

交換用
フィルター
メディア

種類と価格

パネル塗装色* ベージュ (5Y7/1) クリーム (2.5Y9/1)

品名		外形寸法 (mm)	定価
塗装色 ベージュ (5Y7/1)	塗装色 クリーム (2.5Y9/1)		
C-SS	C-SCS	155×155	6,600円
C-SM18	C-SCM18	180×180	7,200円
C-SM30	C-SCM30	305×180	10,500円
C-SM43	C-SCM43	430×180	13,200円

製品には、次のものが含まれています。
スリット板金パネル、取付用ねじ

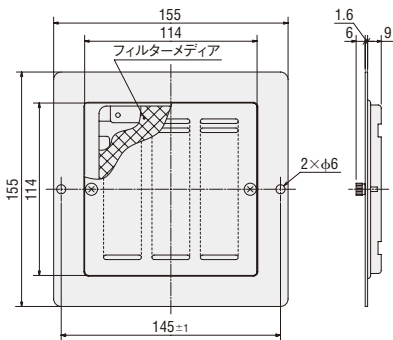
*印刷の性質上実際の色と異なる場合があります。

外形図 (単位 mm)

C-SS、C-SCS

質量：0.37kg

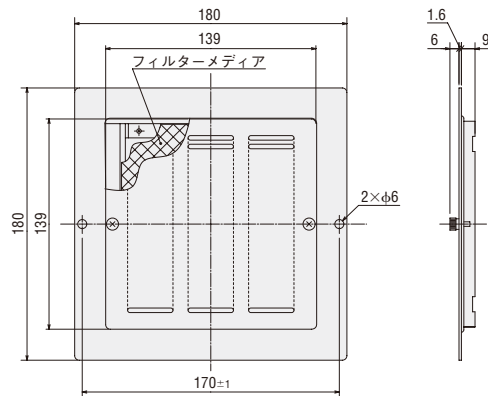
2D CAD E137 3D CAD



C-SM18、C-SCM18

質量：0.5kg

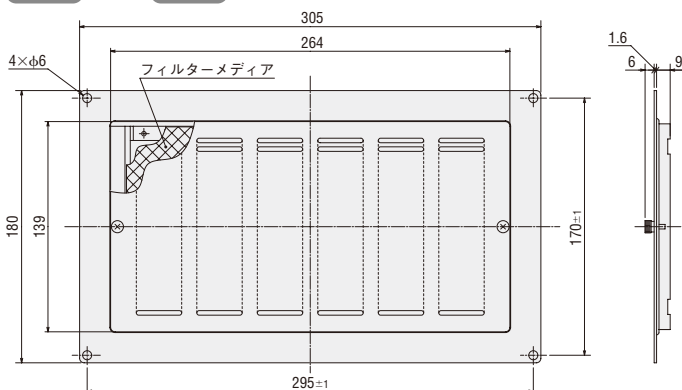
2D CAD E080 3D CAD



C-SM30、C-SCM30

質量：0.8kg

2D CAD E081 3D CAD

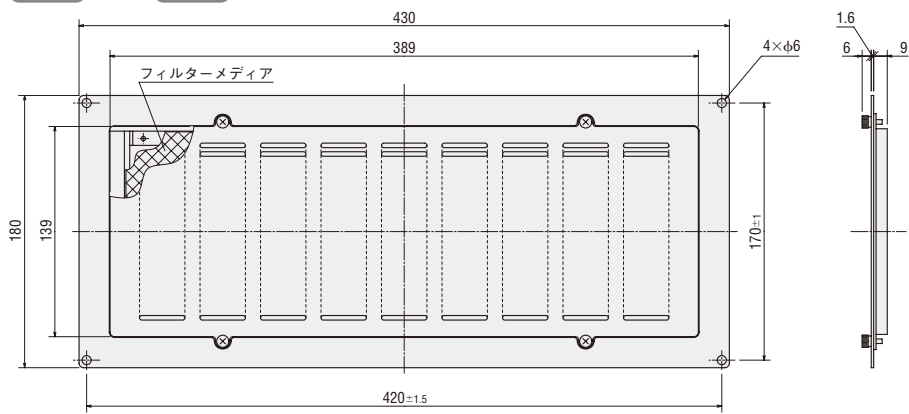


●取付穴参考寸法図 → 31 ページ

C-SM43、C-SCM43

質量：1.2kg

2D CAD E082 3D CAD



防塵・防滴パネル IP43・IP55仕様

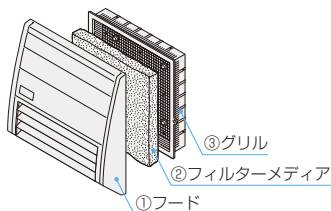
筐体の通気孔に取り付けることで、筐体内外部への塵埃侵入、筐体内部への水滴浸入を防ぐことができます。

注意

●パネルにファンモーターを後から取り付けることはできません。

防塵・防滴パネル IP43・IP55仕様は3つの部分から構成されます。

- ①フード : ポリカーボネート(難燃グレード: V-0)
- ②フィルターメディア : 合成繊維
- ③グリル : ABS(難燃グレード: V-0)



低消費電力
AC入力

フィンガー
ガード

スリット
板金

AC入力

フィンガー
ガード

スリット
板金

防塵・防滴

パネル

フィンガー
ガード

スリット
板金

防塵・防滴

交換用
フィルター
メディア

種類と価格

パネル色* ライトグレー

● IP43仕様

品名	外形寸法(mm)	定価
C-PS	129×134	4,200円
C-PM	157×170	4,700円
C-PL	209×226	5,300円

● IP55仕様

品名	外形寸法(mm)	定価
C-PWS	129×134	4,600円
C-PWM	157×170	5,200円
C-PWL	209×226	5,700円

製品には、次のものが含まれています。

防塵・防滴パネル、取付用ねじ

*印刷の性質上実際の色と異なる場合があります。

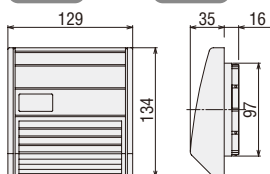
外形図 (単位 mm)

C-PS、C-PWS

質量: 0.2kg

2D CAD E106

3D CAD

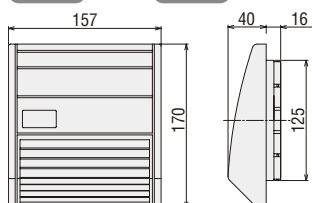


C-PM、C-PWM

質量: 0.3kg

2D CAD E105

3D CAD

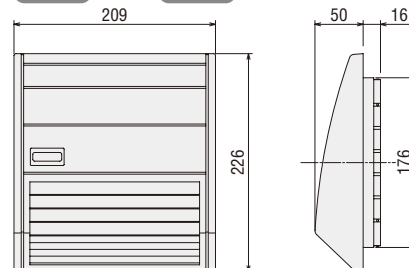


C-PL、C-PWL

質量: 0.5kg

2D CAD E104

3D CAD



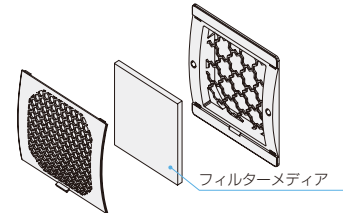
交換用フィルターメディア

制御盤ファンユニットとパネルに共通の保守用のフィルターメディアです。製品に付属しているフィルターメディアと同じものです。目詰まりにより冷却能力が低下するため、定期的な交換をおすすめします。

種類と価格

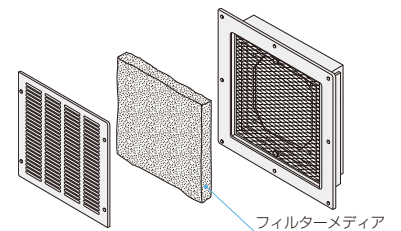
●フィンガーガードユニット用、フィンガーガードパネル用

品名	適用機種	枚数	定価
C-MGS	フィンガーガードユニット IP2X仕様 フィルター付 □92mm ファン搭載 フィンガーガードパネル IP2X仕様 フィルター付 C-GFBS、C-GFCS、C-GFS	5枚	3,700円
C-MGM	フィンガーガードユニット IP2X仕様 フィルター付 □119mm ファン搭載、□120mm ファン搭載 フィンガーガードパネル IP2X仕様 フィルター付 C-GFBM、C-GFCM、C-GFM	5枚	3,700円



●スリット板金ユニット用、スリット板金パネル用

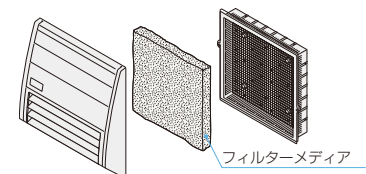
品名	適用機種	枚数	定価
C-MSS	スリット板金ユニット IP4X仕様 □92mm ファン搭載 スリット板金パネル IP4X仕様 C-SS、C-SCS	5枚	3,700円
C-MSM18	スリット板金ユニット IP4X仕様 □119mm ファン1台搭載、 □120mm ファン1台搭載 スリット板金パネル IP4X仕様 C-SM18、C-SCM18	5枚	3,900円
C-MSM30	スリット板金ユニット IP4X仕様 □119mm ファン2台搭載、 □120mm ファン2台搭載 スリット板金パネル IP4X仕様 C-SM30、C-SCM30	5枚	4,500円
C-MSM43	スリット板金ユニット IP4X仕様 □119mm ファン3台搭載、 □120mm ファン3台搭載 スリット板金パネル IP4X仕様 C-SM43、C-SCM43	5枚	5,000円



●防塵・防滴ユニット用、防塵・防滴パネル用

◇IP43仕様用

品名	適用機種	枚数	定価
C-MPS	防塵・防滴ユニット IP43仕様 □92mm ファン搭載 防塵・防滴パネル IP43仕様 C-PS	5枚	3,700円
C-MPM	防塵・防滴ユニット IP43仕様 □119mm ファン搭載 外形寸法 157mm×170mm 防塵・防滴パネル IP43仕様 C-PM	5枚	3,800円
C-MPL	防塵・防滴ユニット IP43仕様 □119mm ファン搭載 外形寸法 209mm×226mm 防塵・防滴パネル IP43仕様 C-PL	5枚	3,900円



◇IP55仕様用

品名	適用機種	枚数	定価
C-MPWS	防塵・防滴ユニット IP55仕様 □92mm ファン搭載 防塵・防滴パネル IP55仕様 C-PWS	5枚	3,900円
C-MPWM	防塵・防滴ユニット IP55仕様 □119mm ファン搭載 外形寸法 157mm×170mm 防塵・防滴パネル IP55仕様 C-PWM	5枚	4,100円
C-MPWL	防塵・防滴ユニット IP55仕様 □119mm ファン搭載 外形寸法 209mm×226mm 防塵・防滴パネル IP55仕様 C-PWL	5枚	4,400円

低消費電力
AC入力

フィンガー
ガード

スリット
板金

AC入力

フィンガー
ガード

スリット
板金

防塵・防滴

パネル

フィンガー
ガード

スリット
板金

防塵・防滴

交換用
フィルター
メディア

オリエンタルモーター株式会社

<https://www.orientalmotor.co.jp/>

- このカタログに掲載している製品を製造している事業所は、品質マネジメントシステム ISO9001 および環境マネジメントシステム ISO14001 認証を取得しています。
- このカタログに掲載している製品の性能および仕様は、改良のため予告なく変更することがありますので、ご了承ください。
- このカタログに掲載している全製品の価格には消費税等は含まれておりません。
- 製品について詳しくお知りになりたい方は、お近くの支店、営業所におたずねになるか、下記の「お客様相談センター」にお問い合わせください。
- このカタログに記載している会社名および商品の名称は、それぞれの会社が所有する商標または登録商標です。
- Orientalmotor** は、日本その他の国におけるオリエンタルモーター株式会社の登録商標または商標です。

2023年7月制作

お客様相談センター

製品に関する技術的なお問い合わせ、購入についてのご相談はこちらまで。

受付時間 平日 9:00～19:00 (土日祝日・その他当社規定による休日を除く)

TEL 0120-925-410

FAX 0120-925-601

E-mail webts@orientalmotor.co.jp

ネットワーク対応製品専用ダイヤル

CC-Link、MECHATROLINKなどの

TEL 0120-914-271

FAネットワークやModbus RTUに

関する技術的なお問い合わせ窓口

受付時間 平日 9:00～17:30 (土日祝日・その他当社規定による休日を除く)