

防塵・防滴パネルセットに
IP54仕様をラインアップ

制御盤の換気・冷却に使うファンと一緒にお使いください。



スリット板金パネルセット
IP4X仕様



フィンガーガードパネルセット
IP2X仕様



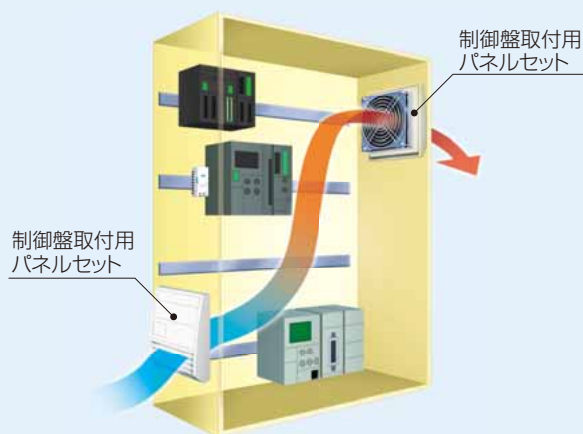
防塵・防滴パネルセット
IP43・IP55仕様



NEW 防塵・防滴パネルセット
IP54仕様

制御盤取付用パネルセット

- 制御盤取付用パネルセットは、当社のプロペラファン（別売）を組み付けて制御盤の換気・冷却に使用します。
- この商品はパネル、フィンガーガード、フィルターおよび、ねじのセット品です。

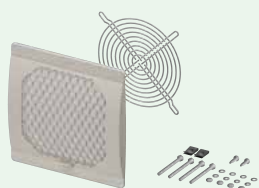


パネルセットの種類と使い分けのポイント

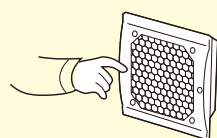
保護等級別にパネルセットをご用意しています。設置する環境や用途に合わせてお選びいただけます。

●パネルセットの種類

フィンガーガードパネルセット
IP2X仕様



●使い分けのポイント



指の接近からの保護が可能です。

●組み付け可能なプロペラファン（別売）

パネルセットを使えば、
当社のプロペラファンが、制御盤に
簡単に取り付けられます！

●AC入力

ECファン**EMU**シリーズ

- ・□92mm-38mm厚
- ・□120mm-38mm厚



MUシリーズ

- ・□119mm-25mm厚
- ・□119mm-38mm厚



+

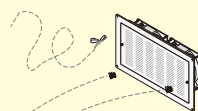
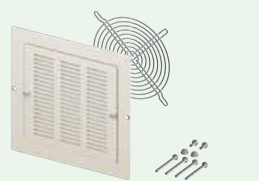
●DC入力

MDシリーズ

- ・□92mm-25mm厚
- ・□119(120)mm-25mm厚
- ・□119(120)mm-38mm厚



スリット板金パネルセット
IP4X仕様



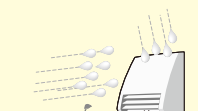
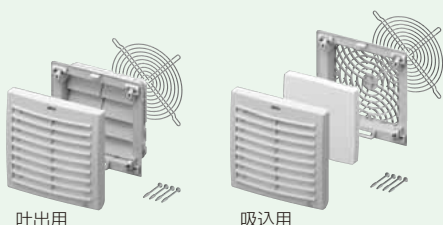
ワイヤー（直径1mm以上）などからの保護が可能です。

防塵・防滴パネルセット
IP43仕様*



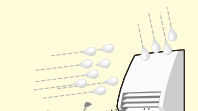
ワイヤー（直径1mm以上）などからの保護、放水（垂直より60°の範囲）からの保護が可能です。

防塵・防滴パネルセット
NEW IP54仕様（吐出用/吸込用）



ダストからの保護、飛まつ水（全方向）からの保護が可能です。

防塵・防滴パネルセット
IP55仕様*



ダストからの保護、噴流水（全方向）からの保護が可能です。

*仕様の違いはフィルターの種類によるものです。
●保護等級については、8ページをご覧ください。

NEW 防塵・防滴パネルセットにIP54仕様が新たにラインアップ



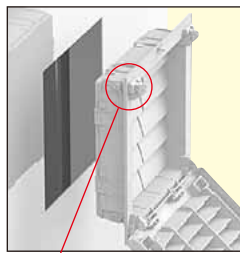
吐出用
(フィルターなし)



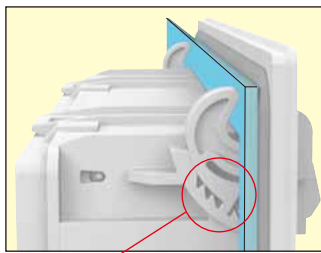
吸込用
(フィルターあり)

●ねじを使わずに取付簡単

ラチェット機構を採用したクランプ方式により、制御盤への取り付けも簡単です。



ラチェット機構

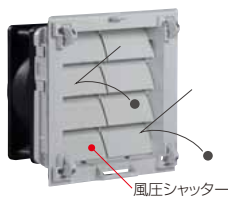


6段階のラチェット機構により
板厚1~4mmに対応

●空気の流れを妨げず効果的な換気を実現(吐出用のみ)

吐出用は風圧シャッターを採用し、システムインピーダンスを改善しました。
また、吐出用パネルはフィルターを廃止。メンテナンス時間とコストを削減できます。

◇盤内に風が流れていない時



風圧シャッター

ファンが稼働していない時は風圧シャッターは閉じているため、ダスト侵入の心配はありません。

◇盤内に風が流れている時



ファンの風圧により、シャッターが開きます。フィルターマット越しに風を送るよりも効果的な換気が可能です。

●本体構造

フィルターが必要なのは吸込用のみのため、メンテナンス時間・コスト削減に貢献します。

吐出用



カバー



フィルター不要!



フレーム

吸込用



カバー



フィルター

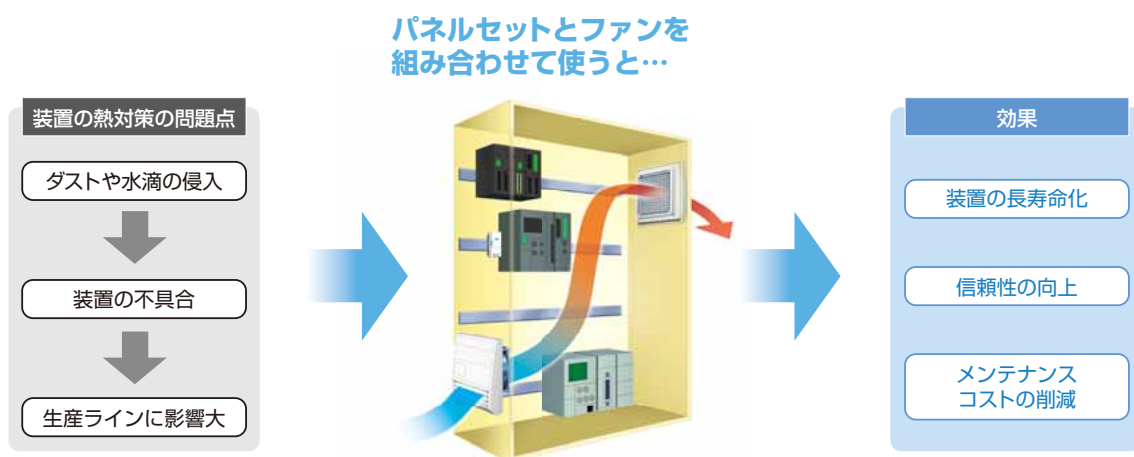


フレーム

特徴

●装置の信頼性を向上

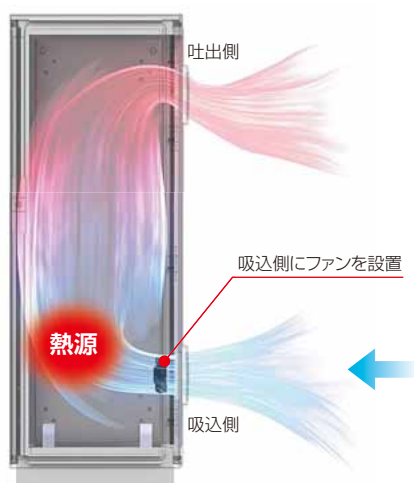
制御盤内部にダストや水滴が入り込むと、内部機器に不具合が発生し、装置全体に影響が出る可能性があります。制御盤取付用パネルセットとプロペラファンを組み合わせることで、ダストや水滴に侵入を防ぎ、制御盤内部の機器の長寿命化と高信頼性を実現します。



●制御盤への設置例

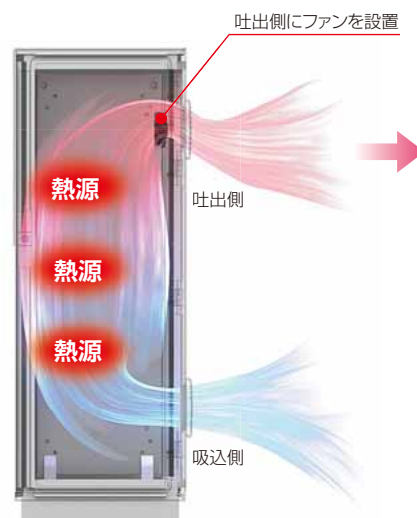
◇熱源が一カ所に集中している場合

盤内の発熱源が一箇所に集中している場合は吸込側にファンを設置することで、発熱箇所を集中的に冷却することができます。



◇制御盤全体が発熱している場合

盤内全体が発熱している場合は、吐出側にファンを設置することで、広範囲に制御盤内を冷却することができます。



● **パネルの後付け・交換が可能**

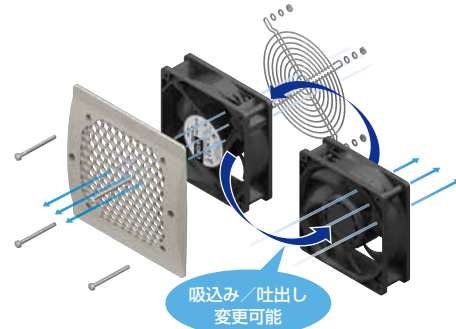
ファン購入後にパネルが必要になった場合でも、後付けが可能のため、使用環境に合わせてパネルをお選びいただけます。使用環境に変化がある場合は、パネルだけの交換も可能です。*



* パネルの種類によって取付穴の位置は異なります。
取付穴参考寸法図 → 15 ページ

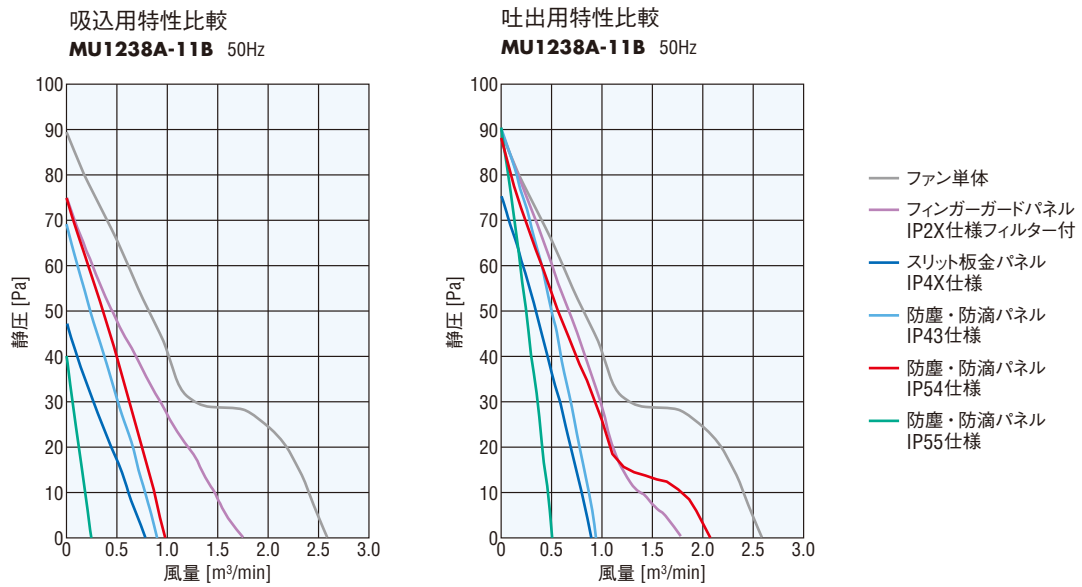
● **吸込側／吐出側どちらにも使える**

お客様ご自身でファンに組み付けていただくため、吸込み／吐出しを自由に変更できます。(IP54仕様は除く)


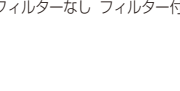












● **各パネルを取り付けた場合の風量－静圧特性について(参考)**

ファンに取り付けるパネルの種類によって、風量－静圧特性が変化します。各パネルによる傾向は下図を参考にしてください。
例) □119 mm -38mm 厚のファンを取り付けた時の風量－静圧特性です。



■ パネルラインアップ

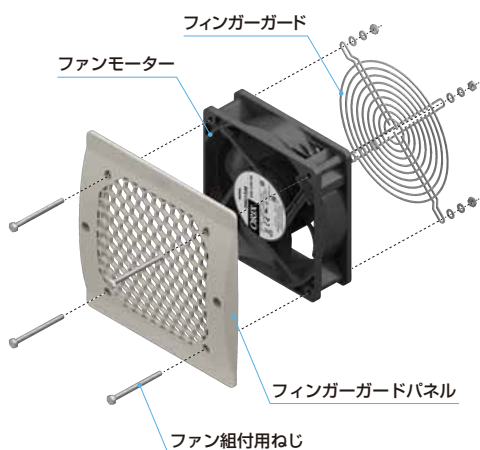
種類	外観	制御盤取付用パネルセット					価格帯	適用プロペラファン
		外形寸法 幅×高さ [mm]	ファン 組付台数	パネル色* / パネル塗装色*				シリーズおよびサイズ
				ベージュ	クリーム	ライトグレー		
フィンガーガード パネルセット IP2X仕様	 フィルターなし	136×134	1台	●	●	●	2,400~2,650円	AC入力 EMU シリーズ □92 mm-38 mm厚 DC入力 MD シリーズ □92 mm-25 mm厚
	 フィルター付	161×158	1台	●	●	●	2,500~2,750円	AC入力 EMU シリーズ □120 mm-38 mm厚 AC入力 MU シリーズ □119 mm-25 mm厚 / □119 mm-38 mm厚 DC入力 MD シリーズ □119(120) mm-25 mm厚 / □119(120) mm-38 mm厚
スリット板金 パネルセット IP4X仕様	 フィルター付	155×155	1台	●	●	-	7,450円	AC入力 EMU シリーズ □92 mm-38 mm厚 DC入力 MD シリーズ □92 mm-25 mm厚
	 フィルター付	180×180	1台	●	●	-	8,150円	
	 フィルター付	305×180	2台	●	●	-	12,100円	AC入力 EMU シリーズ □120 mm-38 mm厚 AC入力 MU シリーズ □119 mm-25 mm厚 / □119 mm-38 mm厚 DC入力 MD シリーズ □119(120) mm-25 mm厚 / □119(120) mm-38 mm厚
	 フィルター付	430×180	3台	●	●	-	15,450円	
防塵・防滴 パネルセット IP43・IP55仕様	 フィルター付	129×134	1台	-	-	●	5,050~5,450円	AC入力 EMU シリーズ □92 mm-38 mm厚 DC入力 MD シリーズ □92 mm-25 mm厚
	 フィルター付	157×170	1台	-	-	●	5,650~6,150円	AC入力 EMU シリーズ □120 mm-38 mm厚 AC入力 MU シリーズ □119 mm-25 mm厚 / □119 mm-38 mm厚 DC入力 MD シリーズ □119(120) mm-25 mm厚 / □119(120) mm-38 mm厚
	 フィルター付	209×226 パネルサイズ大	1台	-	-	●	6,250~6,650円	AC入力 EMU シリーズ □120 mm-38 mm厚 AC入力 MU シリーズ □119 mm-25 mm厚 / □119 mm-38 mm厚 DC入力 MD シリーズ □119(120) mm-25 mm厚 / □119(120) mm-38 mm厚
防塵・防滴 パネルセット IP54仕様 (吸込用)	 フィルター付	152×152	1台	-	-	●	5,200~6,150円	AC入力 EMU シリーズ □120mm-38mm厚 AC入力 MU シリーズ □119mm-38mm厚 DC入力 MD シリーズ □119(120)mm-38mm厚
防塵・防滴 パネルセット IP54仕様 (吐出用)	 フィルターなし	152×152	1台	-	-	●	5,600~6,550円	AC入力 EMU シリーズ □120mm-38mm厚 AC入力 MU シリーズ □119mm-38mm厚 DC入力 MD シリーズ □119(120)mm-38mm厚

*パネル色  ベージュ  クリーム  ライトグレー パネル塗装色  ベージュ(5Y7/1)  クリーム(2.5Y9/1)
印刷の性質上実際の色と異なる場合があります。

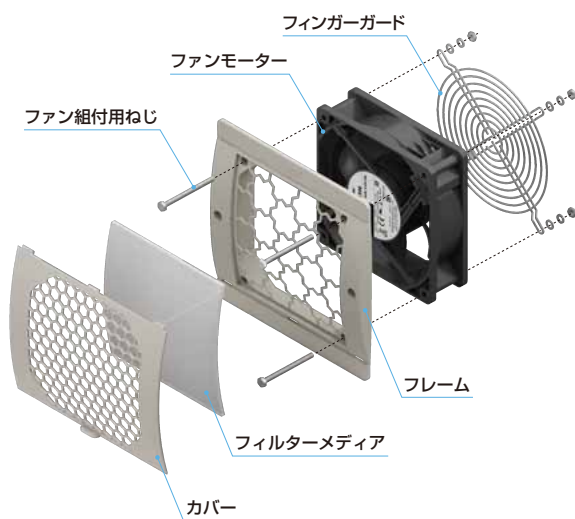
組付図

制御盤取付用パネルセットにプロペラファン（別売）を組み付けるイメージ図です。

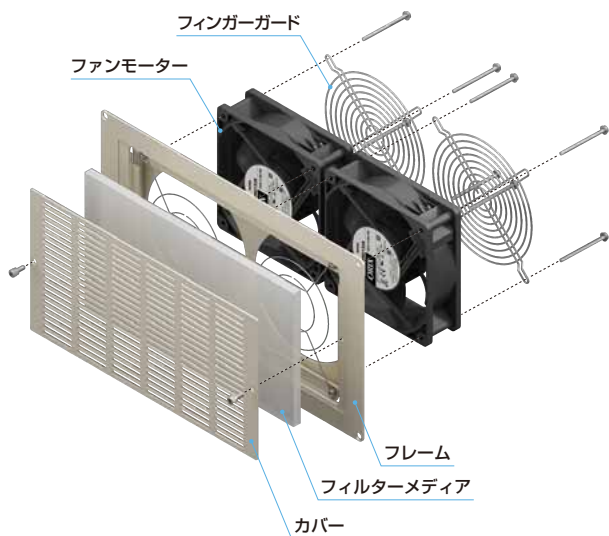
●フィンガーガードパネルセット IP2X仕様 （フィルターなし）



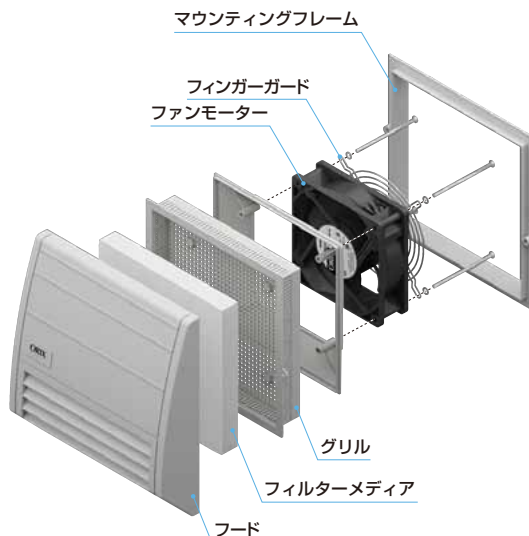
●フィンガーガードパネルセット IP2X仕様 （フィルター付）



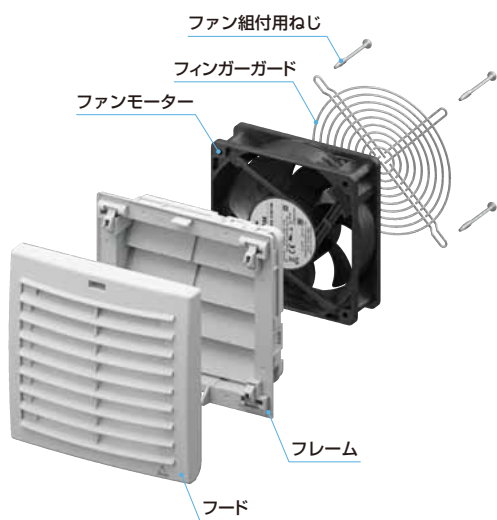
●スリット板金パネルセット IP4X仕様



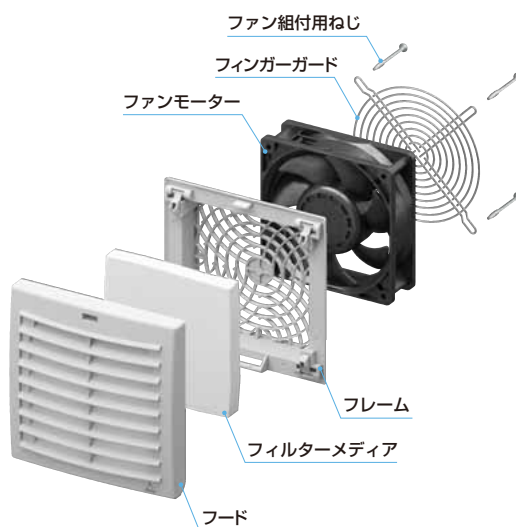
●防塵・防滴パネルセット IP43・IP55仕様



●防塵・防滴パネルセット IP54仕様 (吐出用) NEW



●防塵・防滴パネルセット IP54仕様 (吸込用) NEW



品名の見方

● 制御盤取付用パネルセット

◇フィンガーガードパネルセット

A - 1238 - G GF B 1

① ② ③ ④ ⑤ ⑦

◇スリット板金パネルセット

A - 1238 - G S B 1

① ② ③ ④ ⑤ ⑦

◇防塵・防滴パネルセット

A - 1238 - G P L 43R 1

① ② ③ ④ ⑤ ⑥ ⑦

①	セット品	
②	ファンサイズ	(例) 1238 : □119(120) mm-38 mm厚
③	G : 鉄製フィンガーガード	
④	制御盤取付用パネルの種類	G : フィンガーガードパネル IP2X仕様 GF : フィンガーガードパネル IP2X仕様 フィルター付 S : スリット板金パネル IP4X仕様 P : 防塵・防滴パネル IP43仕様・IP55仕様 PS : 防塵・防滴パネル IP54仕様(吸込用) PE : 防塵・防滴パネル IP54仕様(吐出用)
⑤	パネル色(フィンガーガードパネル)	B : ベージュ C : クリーム L : ライトグレー
	パネル塗装色(スリット板金パネル)	B : ベージュ C : クリーム
	パネル色(防塵・防滴パネル)	L : ライトグレー
⑥	保護等級、パネルサイズ	43 : IP43仕様、パネル外形寸法 129 mm×134 mm または 157 mm×170 mm 43R : IP43仕様、パネル外形寸法 209 mm×226 mm (パネルサイズ大) 54R : IP54仕様、パネル外形寸法 152 mm×152 mm 55 : IP55仕様、パネル外形寸法 129 mm×134 mm または 157 mm×170 mm 55R : IP55仕様、パネル外形寸法 209 mm×226 mm (パネルサイズ大)
⑦	ファン搭載台数	1 : 1台 2 : 2台 3 : 3台

保護等級について

防塵・防水性の等級を表すIP表示はEN 60529により以下のように規定されています。

[表示例]
IP 4 3
 第1記号 第2記号

IP表示 第1記号	人体および固形異物接触・侵入に対する保護形式	
	保護の程度	試験条件
IP2X	指の接近からの保護	直径12mm以上の固形異物が侵入しない
IP4X	ワイヤーなどからの保護	直径1.0mm以上の固形異物が侵入しない
IP5X	粉塵からの保護	正常動作を阻害するような粉塵の侵入がない

IP表示 第2記号	水の浸入に対する保護形式	
	保護の程度	試験条件
IPX3	垂直より60°の範囲の降雨からの保護	200mmの高さより60°の範囲、10ℓ/分の放水、10分間
IPX4	全方向の飛まつ水からの保護	300~500mmの距離より全方向に10ℓ/分の放水、10分間
IPX5	全方向の噴流水からの保護	3mの距離から全方向に12.5ℓ/分・30kPaの噴流水、3分間

種類と価格・セット内容

●フィンガーガードパネルセット IP2X仕様

適用プロペラファン			制御盤取付用パネルセット																				
サイズ	品名	フィルター	品名/パネル色			定価	セット内容				質量 kg												
			ベージュ	クリーム	ライトグレー		パネル	鉄製 フィンガー ガード	ファン 組付用 ねじ*1	パネル 取付用 ねじ*2													
□92 mm -25 mm厚	MD■925	フィルターなし	A-925-GGB1	A-925-GGC1	A-925-GGL1	2,400円	1枚	1枚	各4個	各2個	0.12												
		フィルター付	A-925-GGFB1	A-925-GGFC1	A-925-GGFL1	2,650円					0.14												
□92 mm -38 mm厚	EMU938	フィルターなし	A-938-GGB1	A-938-GGC1	A-938-GGL1	2,400円					1枚	1枚	各4個	各2個	0.12								
		フィルター付	A-938-GGFB1	A-938-GGFC1	A-938-GGFL1	2,650円									0.14								
□119 mm (120 mm) -25 mm厚	MU1225 MD■1225	フィルターなし	A-1225-GGB1	A-1225-GGC1	A-1225-GGL1	2,500円									1枚	1枚	各4個	各2個	0.16				
		フィルター付	A-1225-GGFB1	A-1225-GGFC1	A-1225-GGFL1	2,750円													0.19				
□119 mm (120 mm) -38 mm厚	EMU1238 MU1238 MD■1238	フィルターなし	A-1238-GGB1	A-1238-GGC1	A-1238-GGL1	2,500円													1枚	1枚	各4個	各2個	0.16
		フィルター付	A-1238-GGFB1	A-1238-GGFC1	A-1238-GGFL1	2,750円																	0.19

*1 六角ボルト、平座金、ばね座金、ナットを付属しています。

*2 タッピンねじ、スピードナットを付属しています。

●スリット板金パネルセット IP4X仕様

適用プロペラファン			制御盤取付用パネルセット							
サイズ	品名	ファン 組付台数	品名/パネル塗装色		定価	セット内容				質量 kg
			ベージュ	クリーム		パネル	鉄製 フィンガー ガード	ファン 組付用 ねじ	パネル 取付用 ねじ*	
□92 mm -25 mm厚	MD■925	1台	A-925-GSB1	A-925-GSC1	7,450円	1枚	1枚	4個	各2個	0.56
□92 mm -38 mm厚	EMU938	1台	A-938-GSB1	A-938-GSC1	7,450円		1枚	4個	各2個	0.56
□119 mm (120 mm) -25 mm厚	MU1225 MD■1225	1台	A-1225-GSB1	A-1225-GSC1	8,150円		1枚	4個	各2個	0.73
		2台	A-1225-GSB2	A-1225-GSC2	12,100円		2枚	8個	各4個	1.2
		3台	A-1225-GSB3	A-1225-GSC3	15,450円		3枚	12個	各4個	1.8
□119 mm (120 mm) -38 mm厚	EMU1238 MU1238 MD■1238	1台	A-1238-GSB1	A-1238-GSC1	8,150円		1枚	4個	各2個	0.73
		2台	A-1238-GSB2	A-1238-GSC2	12,100円		2枚	8個	各4個	1.2
		3台	A-1238-GSB3	A-1238-GSC3	15,450円		3枚	12個	各4個	1.8

*ねじ、ナットを付属しています。

●防塵・防滴パネルセット IP43仕様・IP55仕様

適用プロペラファン			制御盤取付用パネルセット																	
サイズ	品名	保護等級 パネルサイズ	品名/パネル色	定価	セット内容					質量 kg										
			ライトグレー		パネル	鉄製 フィンガー ガード	ファン 組付用 ねじ*1	部品 取付用 ねじ	パネル 取付用 ねじ											
□92 mm -25 mm厚	MD■925	IP43	A-925-GPL431	5,050円	1枚	1枚	各4個	2個	4個*2	0.27										
		IP55	A-925-GPL551	5,450円						0.27										
□92 mm -38 mm厚	EMU938	IP43	A-938-GPL431	5,050円						1枚	1枚	各4個	2個	8個	0.37					
		IP55	A-938-GPL551	5,450円											0.63					
□119 mm (120 mm) -25 mm厚	MU1225 MD■1225	IP43	A-1225-GPL431	6,250円											1枚	1枚	各4個	2個	8個	0.37
		IP43 パネルサイズ大	A-1225-GPL43R1	6,250円																0.63
		IP55	A-1225-GPL551	6,150円																0.37
□119 mm (120 mm) -38 mm厚	EMU1238 MU1238 MD■1238	IP43	A-1225-GPL55R1	6,650円																1枚
		IP43 パネルサイズ大	A-1238-GPL431	5,650円	0.37															
		IP43	A-1238-GPL43R1	6,250円	0.63															
		IP55	A-1238-GPL551	6,150円	0.37															
□119 mm (120 mm) -38 mm厚	EMU1238 MU1238 MD■1238	IP55	A-1238-GPL55R1	6,650円	1枚	1枚	各4個	2個	8個	0.63										
		IP43 パネルサイズ大	A-1238-GPL43R1	6,250円						0.63										
		IP55	A-1238-GPL551	6,150円						0.37										
□119 mm (120 mm) -38 mm厚	EMU1238 MU1238 MD■1238	IP55	A-1238-GPL55R1	6,650円						1枚	1枚	各4個	2個	8個	0.63					
		IP43 パネルサイズ大	A-1238-GPL43R1	6,250円											0.63					
		IP55	A-1238-GPL551	6,150円											0.37					

*1 ヘキサロピュラ穴付ねじ、平座金を付属しています。

パネルセット品名A-1225-GPL43R1、A-1225-GPL55R1には十字穴付ねじ、平座金を付属しています。

*2 付属数は8個ですが、使用数は4個です。

●適用プロペラファンの品名中の■には、タイプを表す記号(S、A、E、V、P)が入ります。

●鉄製フィンガーガード(付属品)の品名は以下の通りです。

A-925-■、A-938-■ : FG9D

A-1225-■、A-1238-■ : FG12D

品名中の■には、制御盤取付用パネルセットの種類を識別する文字が入ります。

●防塵・防滴パネルセット IP54仕様

適用プロペラファン		制御盤取付用パネルセット						
サイズ	品名	保護等級 パネル種類	品名/パネル色	定価	セット内容			質量 kg
			ライトグレー		パネル	鉄製 フィンガー ガード	ファン 組付用 ねじ	
□119 mm (120 mm) -38 mm厚	EMU1238 MU1238	IP54 吸込用	A-1238-GPSL54R1	6,150円	1枚	1枚	4個	0.34
			12-PSL54R (パネル単体)	5,200円		-	-	0.3
	IP54 吐出用	A-1238-GPEL54R1	6,550円	1枚		4個	0.34	
		12-PEL54R (パネル単体)	5,600円	-		-	0.3	

●適用プロペラファンの品名中の■には、タイプを表す記号(S、A、E、V、P)が入ります。

●鉄製フィンガーガード(付属品)の品名は以下の通りです。

A-1238-■ : FG12D

品名中の■には、制御盤取付用パネルセットの種類を識別する文字が入ります。

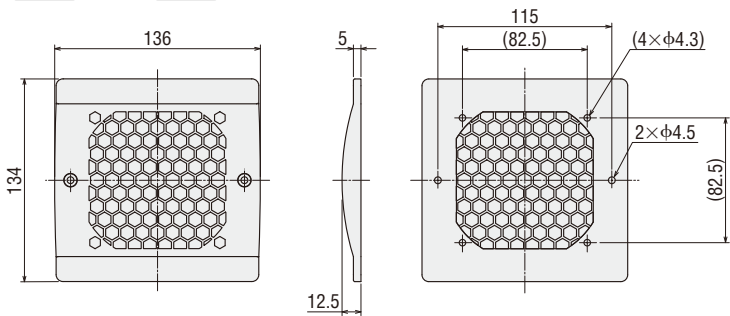
外形図 (単位 mm)

●フィンガーガードパネル

◇フィルターなし

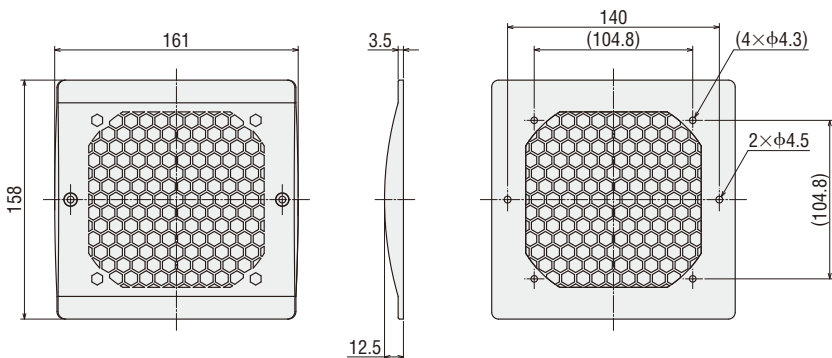
パネルセット品名：**A-925-GG□1**、**A-938-GG□1**

2D CAD E306 3D CAD



パネルセット品名：**A-1225-GG□1**、**A-1238-GG□1**

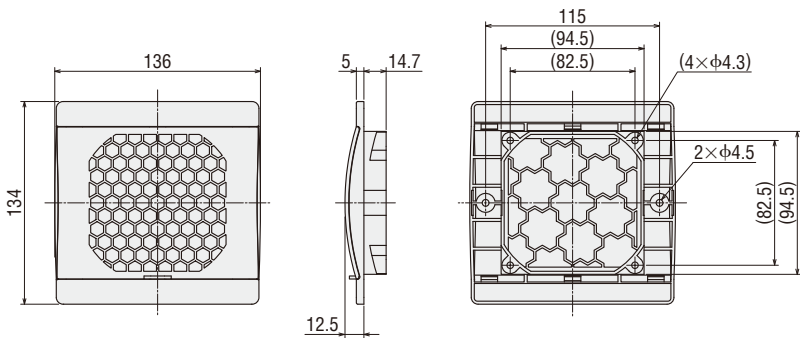
2D CAD E307 3D CAD



◇フィルター付

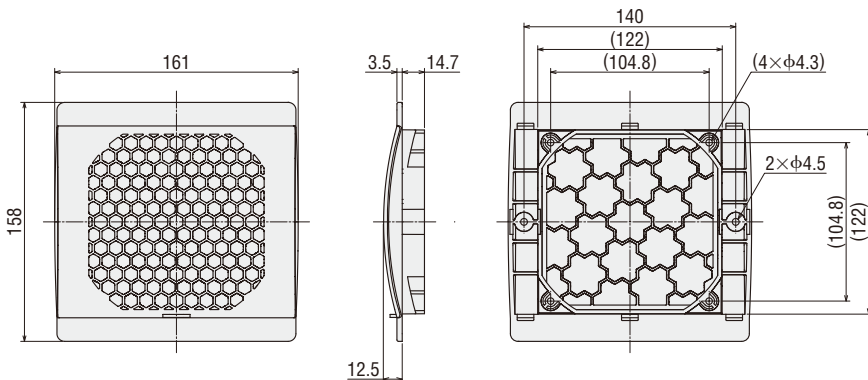
パネルセット品名：**A-925-GGF□1**、**A-938-GGF□1**

2D CAD E308 3D CAD



パネルセット品名：**A-1225-GGF□1**、**A-1238-GGF□1**

2D CAD E309 3D CAD

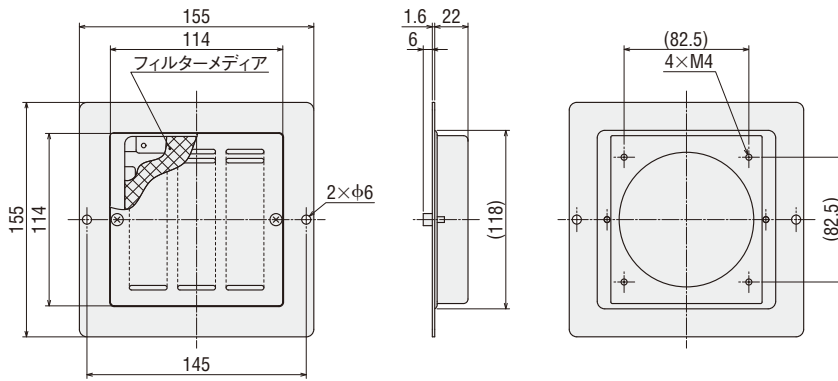


●品名中の□には、パネル色を表す**B**(ベージュ)、**C**(クリーム)または**L**(ライトグレー)が入ります。

●スリット板金パネル

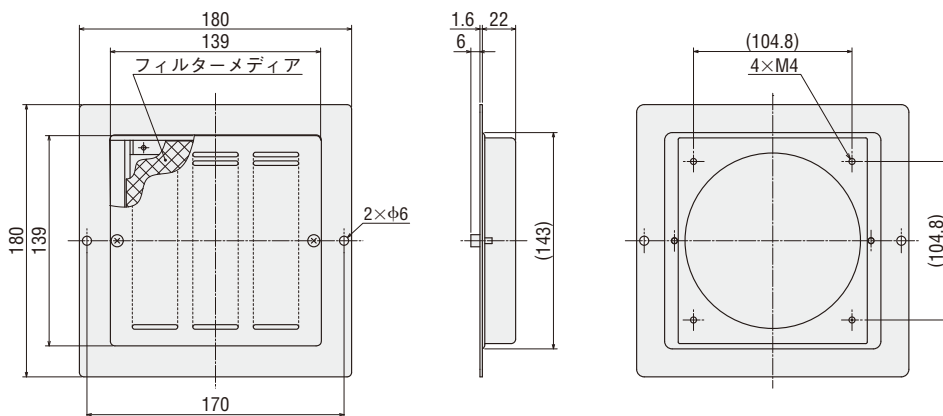
パネルセット品名：A-925-GS□1、A-938-GS□1

2D CAD E299 3D CAD



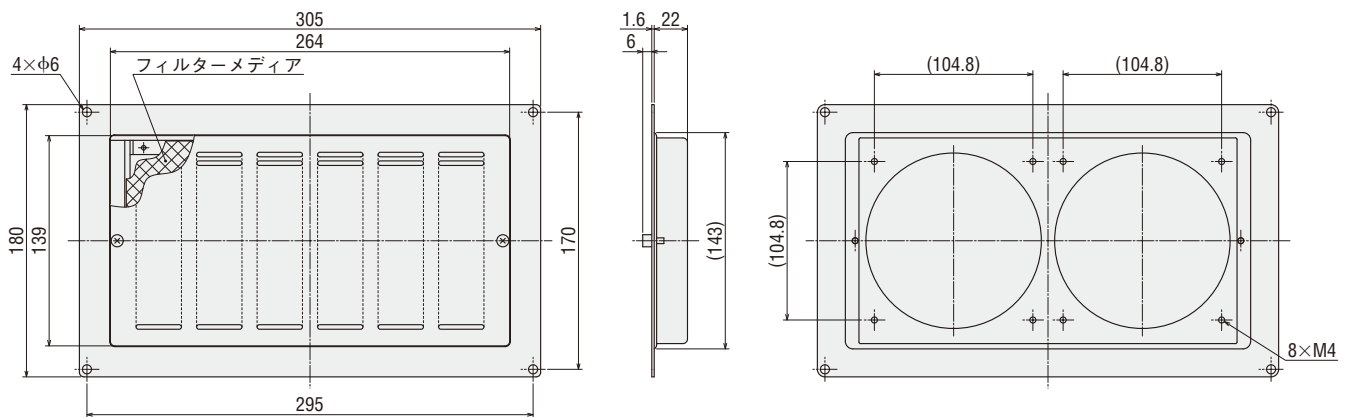
パネルセット品名：A-1225-GS□1、A-1238-GS□1

2D CAD E300 3D CAD



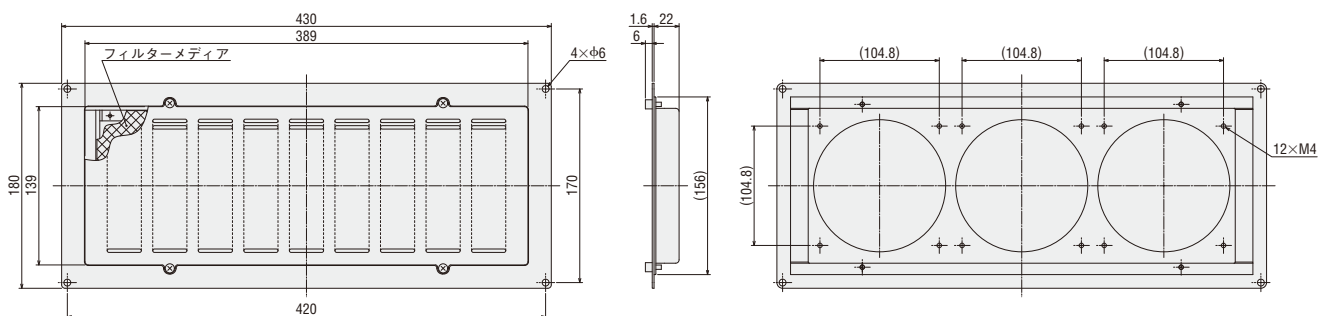
パネルセット品名：A-1225-GS□2、A-1238-GS□2

2D CAD E301 3D CAD



パネルセット品名：A-1225-GS□3、A-1238-GS□3

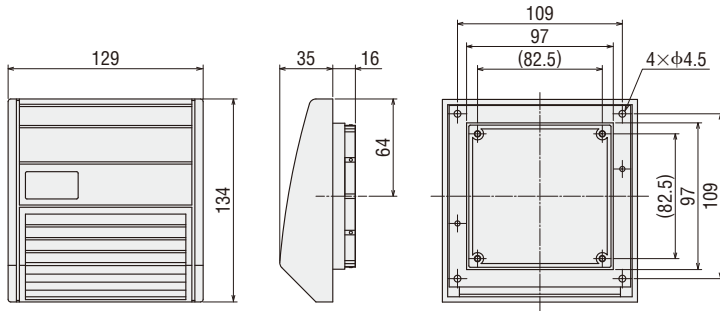
2D CAD E302 3D CAD



●品名中の□には、パネル塗装色を表すB(ベージュ)またはC(クリーム)が入ります。

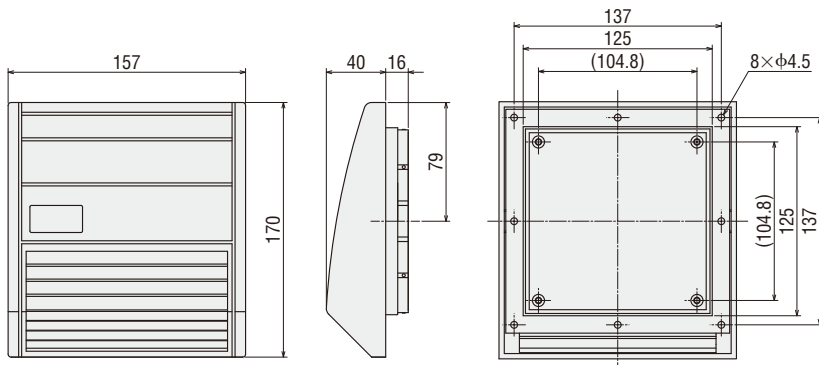
●防塵・防滴パネル IP43仕様・IP55仕様
 パネルセット品名：A-925-GPL◇1、A-938-GPL◇1

2D CAD E310 3D CAD



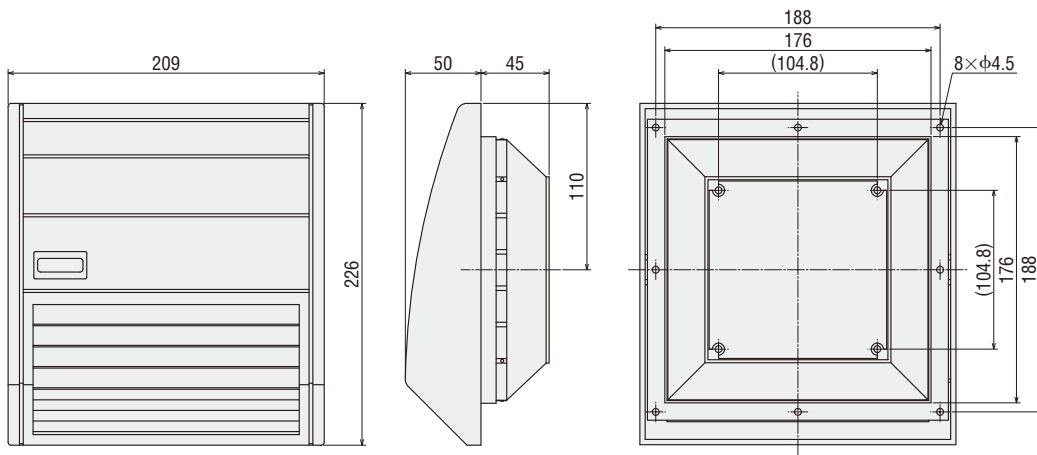
パネルセット品名：A-1225-GPL◇1、A-1238-GPL◇1

2D CAD E311 3D CAD



パネルセット品名：A-1225-GPL◇R1、A-1238-GPL◇R1

2D CAD E303 3D CAD



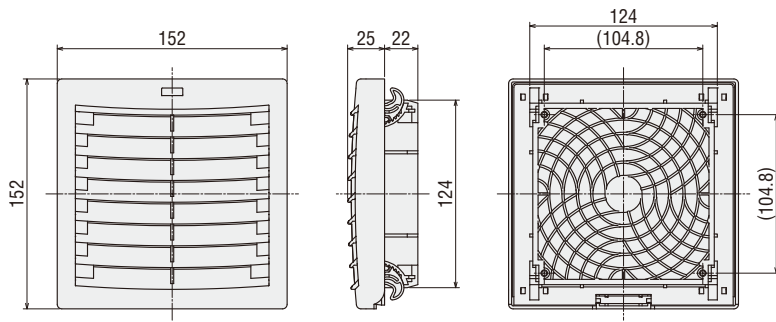
●品名中の◇には、保護等級を表す43(IP43仕様)または55(IP55仕様)が入ります。

● 防塵・防滴パネル IP54仕様

◇ 吸込用

パネルセット品名：A-1238-GPSL54R1

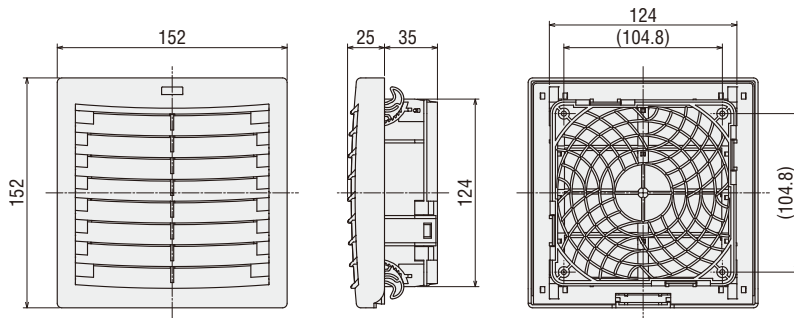
2D CAD E313 3D CAD



◇ 吐出用

パネルセット品名：A-1238-GPEL54R1

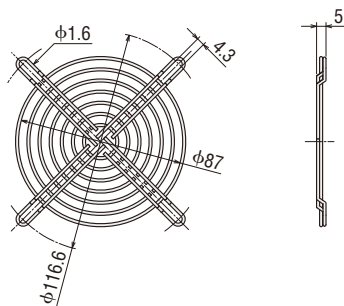
2D CAD E312 3D CAD



● 鉄製フィンガーガード(付属品)

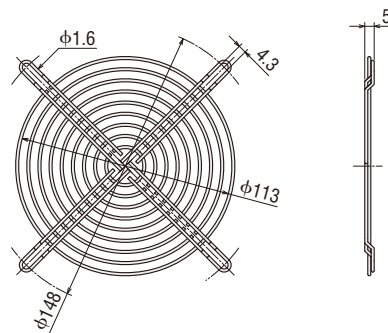
フィンガーガード品名：FG9D

2D CAD E049 3D CAD



フィンガーガード品名：FG12D

2D CAD E051 3D CAD

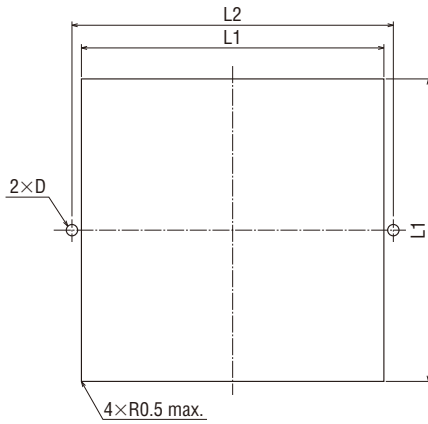


取付穴参考寸法図

●対象機種

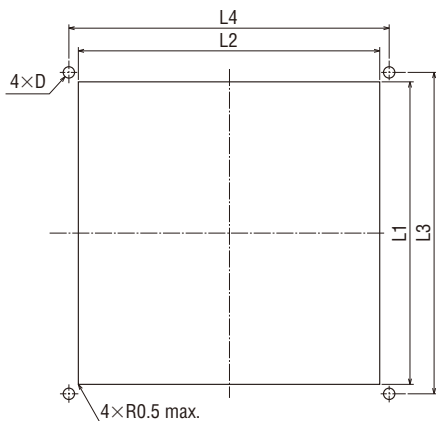
タイプ	品名	参照外形図	L1	L2	D
フィンガーガードパネル*	A-925-GG□1 、 A-938-GG□1	11ページ	104	115	φ7
	A-925-GGF□1 、 A-938-GGF□1				
	A-1225-GG□1 、 A-1238-GG□1		129	140	
	A-1225-GGF□1 、 A-1238-GGF□1				
スリット板金パネル	A-925-GS□1 、 A-938-GS□1	12ページ	135	145	M4またはφ6
	A-1225-GS□1 、 A-1238-GS□1		160	170	

*適用板厚：1.0~1.6mm (付属のスピードナットを使用した場合)



●対象機種

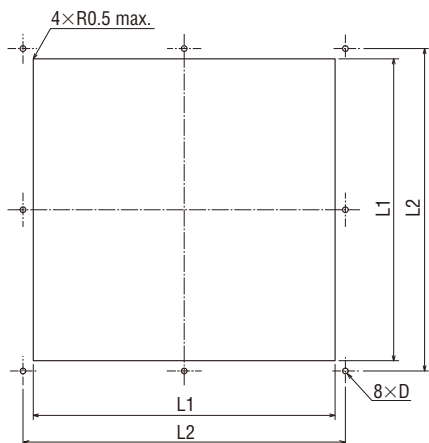
タイプ	品名	参照外形図	L1	L2	L3	L4	D
スリット板金パネル	A-1225-GS□2 、 A-1238-GS□2	12ページ	160	285	170	295	M4またはφ6
	A-1225-GS□3 、 A-1238-GS□3		160	410	170	420	
防塵・防滴パネル IP43・IP55仕様	A-925-GPL◇1 、 A-938-GPL◇1	13ページ	97	97	109	109	φ3



- 品名中の□には、パネル色を表す **B** (ベージュ)、**C** (クリーム) または **L** (ライトグレー) が入ります。
- 品名中の□には、パネル塗装色を表す **B** (ベージュ) または **C** (クリーム) が入ります。
- 品名中の◇には、保護等級を表す **43** (IP43仕様) または **55** (IP55仕様) が入ります。

●対象機種

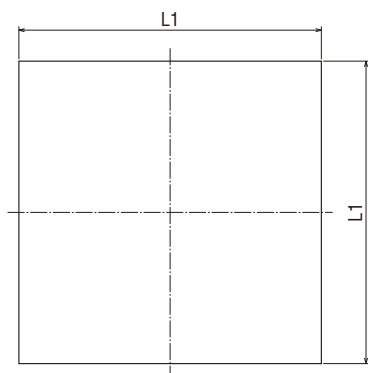
タイプ	品名	参照外形図	L1	L2	D
防塵・防滴パネル IP43・IP55仕様	A-1225-GPL◇1 、 A-1238-GPL◇1	13ページ	125	137	φ3
	A-1225-GPL◇R1 、 A-1238-GPL◇R1		176	188	



●対象機種

タイプ	品名	参照外形図	L1
防塵・防滴パネル IP54仕様	A-1238-GPSL54R1 、 A-1238-GPEL54R1	14ページ	124 ^{+1.0} ₀

●適用板厚：1~4 mm



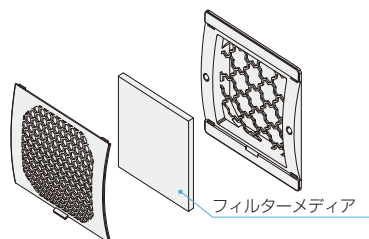
●品名中の◇には、保護等級を表す**43**(IP43仕様)または**55**(IP55仕様)が入ります。

交換用フィルターメディア

制御盤取付用パネルセットの保守用のフィルターメディアです。
 製品に付属しているフィルターメディアと同じものです。
 目詰まりにより冷却能力が低下するため、定期的な交換をおすすめします。

種類と価格

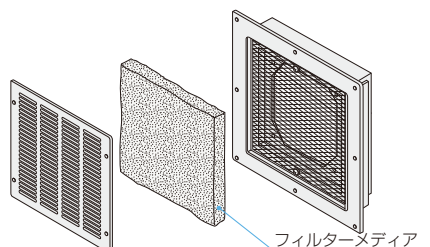
●フィンガーガードパネル フィルター付用



品名	適用機種	枚数	定価
C-MGS	A-925-GGF□1、A-938-GGF□1	5枚	3,700円
C-MGM	A-1225-GGF□1、A-1238-GGF□1	5枚	3,700円

●品名中の□には、パネル色を表す **B** (ベージュ)、**C** (クリーム) または **L** (ライトグレー) が入ります。

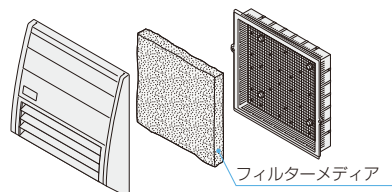
●スリット板金パネル用



品名	適用機種	枚数	定価
C-MSS	A-925GS□1、A-938GS□1	5枚	3,700円
C-MSM18	A-1225GS□1、A-1238GS□1	5枚	3,900円
C-MSM30	A-1225GS□2、A-1238GS□2	5枚	4,500円
C-MSM43	A-1225GS□3、A-1238GS□3	5枚	5,000円

●品名中の□には、パネル塗装色を表す **B** (ベージュ) または **C** (クリーム) が入ります。

●防塵・防滴パネル用



◇IP43仕様用

品名	適用機種	枚数	定価
C-MPS	A-925-GPL431、A-938-GPL431	5枚	3,700円
C-MPM	A-1225-GPL431、A-1238-GPL431	5枚	3,800円
C-MPL	A-1225-GPL43R1、A-1238-GPL43R1	5枚	3,900円

◇IP54仕様用

品名	適用機種	枚数	定価
FLM12-54	A-1238-GPSL54R1	5枚	3,900円

◇IP55仕様用

品名	適用機種	枚数	定価
C-MPWS	A-925-GPL551、A-938-GPL551	5枚	3,900円
C-MPWM	A-1225-GPL551、A-1238-GPL551	5枚	4,100円
C-MPWL	A-1225-GPL55R1、A-1238-GPL55R1	5枚	4,400円

⚠ 安全に関するご注意

- ご使用の際は、取扱説明書を良くお読みのうえ正しくお使いください。
- このカタログに掲載している製品は産業用および機器組み込み用です。その他の用途には使用しないでください。

オリエンタルモーター株式会社

●東京支社	TEL (03) 6744-1311	名古屋支社	TEL (052) 223-2611
北上営業所	TEL (0197) 64-7902	豊田営業所	TEL (0566) 73-5320
仙台支店	TEL (022) 227-2501	静岡営業所	TEL (054) 255-8625
新潟営業所	TEL (025) 241-3601	富山営業所	TEL (076) 431-0231
水戸営業所	TEL (029) 233-0671	金沢営業所	TEL (076) 239-4111
宇都宮営業所	TEL (028) 610-7010	京都支店	TEL (075) 353-7870
諏訪営業所	TEL (0266) 52-2007	滋賀営業所	TEL (077) 566-2311
北関東支店	TEL (048) 825-8131	大阪支社	TEL (06) 6337-0121
熊谷営業所	TEL (048) 526-3851	兵庫営業所	TEL (078) 915-1313
八王子支店	TEL (042) 660-4021	岡山営業所	TEL (086) 803-3611
川崎営業所	TEL (044) 739-4471	広島営業所	TEL (082) 211-1231
横浜支店	TEL (045) 982-0021	九州支店	TEL (092) 473-1575
平塚営業所	TEL (0463) 21-7611	熊本営業所	TEL (096) 383-7151
甲府営業所	TEL (055) 278-1541		

- 印に、ショールームが併設されています。お気軽にご利用ください。

オリムベクスタ株式会社

第1営業部 (東日本)	TEL (050) 5445-9709	第2営業部 (中部/西日本)	TEL (050) 5445-9710
-------------	---------------------	----------------	---------------------

- このカタログに掲載している製品を製造している事業所は、品質マネジメントシステム ISO9001 および環境マネジメントシステム ISO14001 認証を取得しています。
- このカタログに掲載している製品の性能および仕様は、改良のため予告なく変更することがありますので、ご了承ください。
- このカタログに掲載している全製品の価格には消費税等は含まれておりません。
- 製品について詳しくお知りになりたい方は、お近くの支店、営業所におたずねになるか、下記の「お客様ご相談センター」にお問い合わせください。
- このカタログに記載している会社名および商品の名称は、それぞれの会社が所有する商標または登録商標です。
- Orientalmotor**・ORIXはオリエンタルモーター株式会社の登録商標です。

技術的なお問い合わせ・お見積・ご注文の総合窓口

お客様ご相談センター

TEL 0120-925-410

FAX 0120-925-601

受付時間 平日 9:00～19:00 (土日祝日・その他当社規定による休日を除く)
携帯電話からもご利用可能です。

ネットワーク対応製品専用ダイヤル

TEL 0120-914-271

CC-Link、MECHATROLINKなどの
FAネットワークやModbus RTUに
関する技術的なお問い合わせ窓口

受付時間 平日 9:00～17:30 (土日祝日・その他当社規定による休日を除く)

<https://www.orientalmotor.co.jp/>

WEBサイトでも、お問い合わせやご注文を受け付けています。

 **オリエンタルモーター** **W E B** ショップ  送料・代引手数料無料
安心の技術サポート
様々なメーカー品をご用意

お問い合わせ先