

Orientalmotor

ラック・ピニオンシステム

Lシリーズ

ACスピードコントロールモーター DSCシリーズ搭載



簡単に直動機構を構築できる ラック・ピニオンシステムLシリーズ。 ACスピードコントロールモーターを搭載し、 リーズナブルに速度制御を実現します。



リニアドモーター

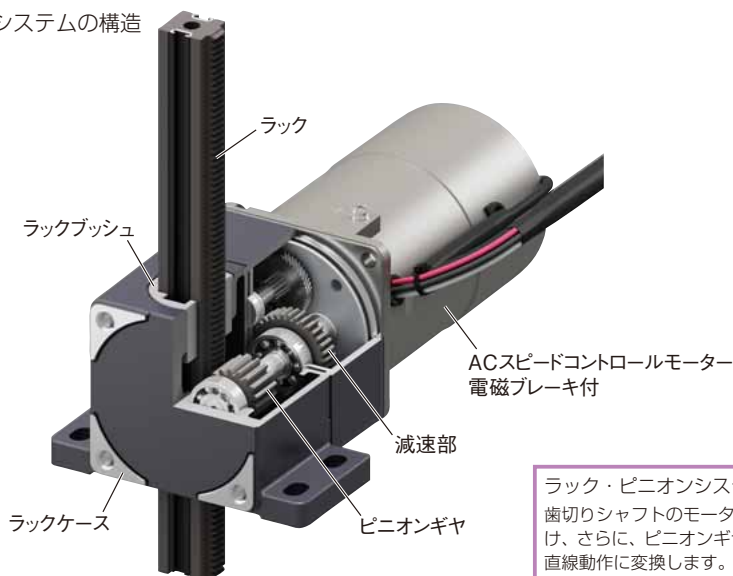
スピードコントローラ

「簡単」に直動機構を構築

コンパクトな直線動作機構を簡単に構築

ラック・ピニオンシステムは、モーターの回転動作を直線動作に簡単に変換できます。
直動機構部は、コンパクトな設計ながら、高強度加工を施していることにより大きな負荷を搬送することができます。

ラック・ピニオンシステムの構造



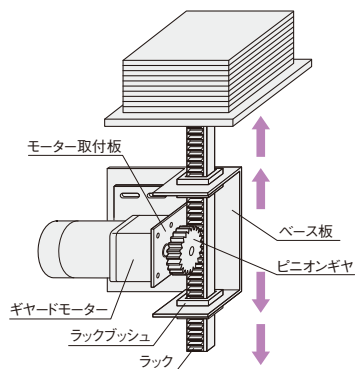
ラック・ピニオンシステムの動き
歯切りシャフトのモーターをギヤ(減速部)で受け、さらに、ピニオンギヤからラックへ伝達し、直線動作に変換します。

装置の設計から立ち上げまでの時間を短縮

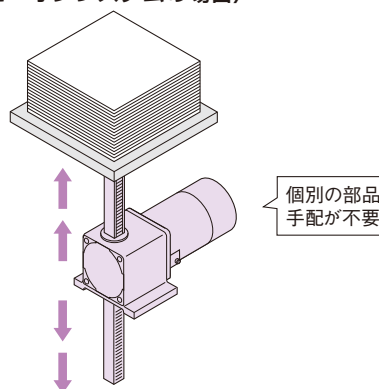
当社のラック・ピニオンシステムを採用することで、自作する場合と比べて使用している部品を削減したり、設計・組み立てにかかる工数を大幅に減らすことができます。

◇構成部品数の比較

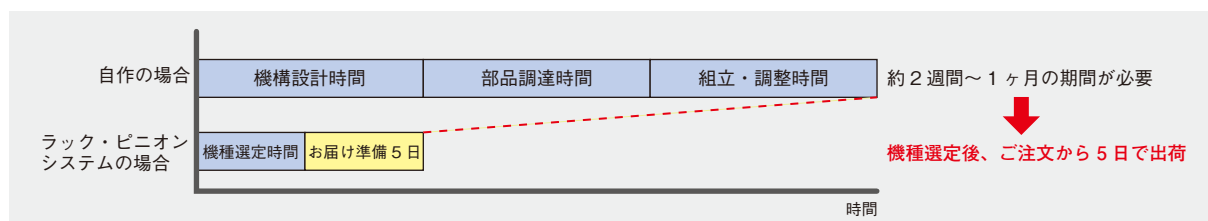
〈自作の場合〉



〈ラック・ピニオンシステムの場合〉



◇装置立ち上げ時間の比較



リーズナブルに上げ・下げの速度制御を実現

上下駆動を 58,800円* から実現

シンプル構造のラック・ピニオンシステムとACスピードコントロールモーターの組合せで可搬質量 6.6~67kg を実現。

リーズナブルな価格で重量物の搬送が可能です。

*リニアドモーターとスピードコントローラの合計金額です。

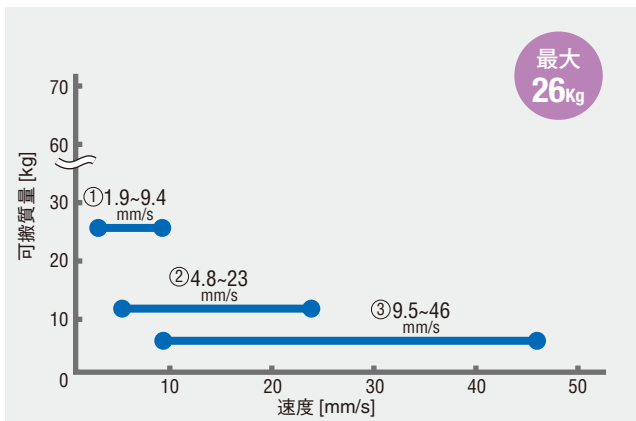
使い方に合わせて選べる3つの可変速度範囲

上下運転での速度制御が可能なACスピードコントロールモーター

DSC シリーズを搭載。取付角寸法ごとに3つの可変速度範囲からお選びいただけます。

●可搬質量と可変速度範囲 (60Hzの場合)

◇取付角寸法60mm

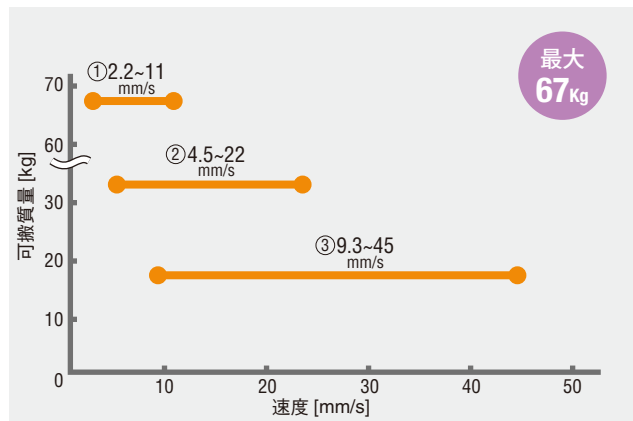


最長ストローク1000mmをご用意

装置にあわせてお選びいただける、ストロークのバリエーションをご用意しています。

取付角寸法	ストローク [mm]									
	100	200	300	400	500	600	700	800	900	1000
60mm	●	●	●	●				●		
80mm	●	●	●	●			●			●

◇取付角寸法80mm



小型スピードコントローラが、直動機構での速度制御を快適に実現

小さな本体に機能充実

◇小型コントローラ

体積は一般的なインバータ比で63%も小型。

一般的なインバータ → **63%減** → スピードコントローラ **DSC**シリーズ

◇スピードコントロール(4速)

4つの運転データを設定でき、運転中にI/Oで切り替え可能。

◇スロースタート・スローダウン

起動時、停止時のモーターの動きを滑らかにします。4速のデータそれぞれに異なる加速・減速設定が可能です。

◇直線動作状態の見える化が可能

スピードコントローラに内蔵されているデジタル表示器で、ラック速度、アラーム、ワーニング、I/O状態などを表示できます。

・ラック速度の表示
スピードコントローラの「減速比パラメータ」に製品ごとの減速比を設定することでラック速度を表示できます。

◇瞬時正逆運転

運転中のモーターの回転方向を瞬時に切り替えます。(短サイクルでの切り替えは条件付で可)

◇外部速度設定可能

- 操作キーでの設定
- 外部速度設定器 (周辺機器 別売)
- 外部直流電圧 リモート設定 (DC0~5 Vまたは DC0~10 V)

ACスピードコントロールモーター **DSC** シリーズは、個別カタログ(B-50)をご用意しています。下記内容については、**DSC** シリーズのカタログをご確認ください。

- **DSC**シリーズの特徴
- 接続と運転



ラック停止位置を検知するセンサセットをご用意

ラックの停止位置を設定するためにセンサが必要です。簡単取付で往復動作を可能にするセンサセットを2種類ご用意しています。

◇フォト・マイクロセンサセット(別売)

品名：**PARP-PS2B (LM2用)** 定価：8,800円
PARP-PS4B (LM4用)

フォト・マイクロセンサと、センサブラケット、遮光板のセットです。検出位置の再現性が高いため、停止精度を要求するような用途に適しています。



センサ取付例

◇リミットスイッチセット(別売)

品名：**PARP-MS** 定価：13,200円

機械式スイッチと、取付金具、ドグのセットです。単純な機械式のスイッチのため耐環境性にも優れています。



センサ取付例

◇リミットスイッチ用取付金具セット(別売)

品名：**PARP-MS2** 定価：7,800円

市販のリミットスイッチを購入して取り付けるための取付金具セットです。

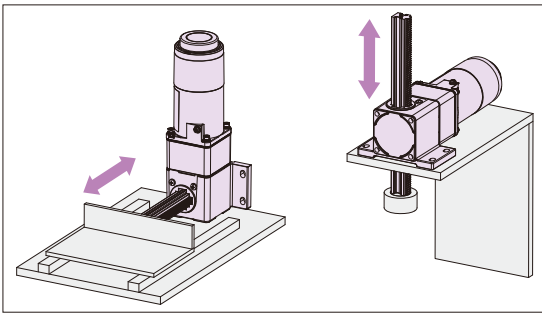


●取付イメージ

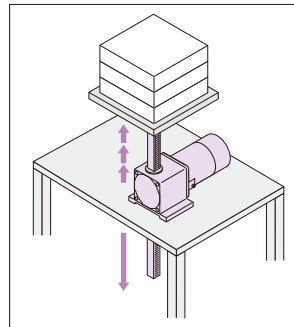


用途例

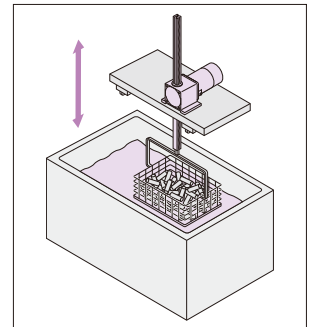
さまざまな用途に応用できるラック・ピニオンシステムは、部品感覚でお選びいただける、使い勝手の良い製品です。



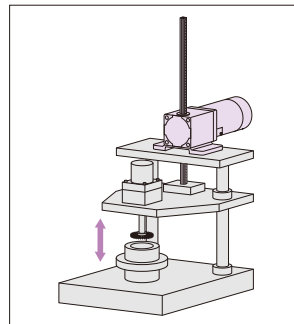
取付面を変えることで、水平駆動、上下駆動どちらの方向でも使用できます。



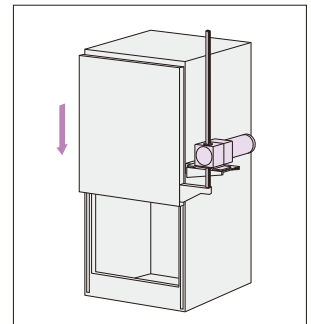
上下駆動も簡単です。電磁ブレーキ付なので、落下対策、負荷保持ができます。



ラック先端のねじ穴を利用すれば負荷の締結やラックの固定が簡単です。



高推力を利用し、プレスやテーブルをそのまま持ち上げる工夫もできます。



重い扉などの上下開閉でも、開閉速度を自在に変えることができます。

ラインアップ

リニアドモーター

取付角 寸法	電磁 ブレーキ	タイプ		可変速度範囲 [mm/s] 上段：50Hz 下段：60Hz	可搬質量 [kg]	ストローク [mm]
		ラック移動方向	ラック基本速度 [mm/s]			
60 mm	電磁 ブレーキ 付	 垂直方向 (Fタイプ)	10	1.9~9.0	26	100、200、300、 400、800
				1.9~10		
			20	4.8~22	11	
				4.8~25		
			45	9.5~44	6.6	
				9.5~50		
80 mm	電磁 ブレーキ 付	 垂直方向 (Fタイプ)	10	2.2~10	67	100、200、300、 400、700、1000
				2.2~11		
			20	4.5~20	33	
				4.5~23		
			45	9.3~43	18	
				9.3~49		

スピードコントローラ

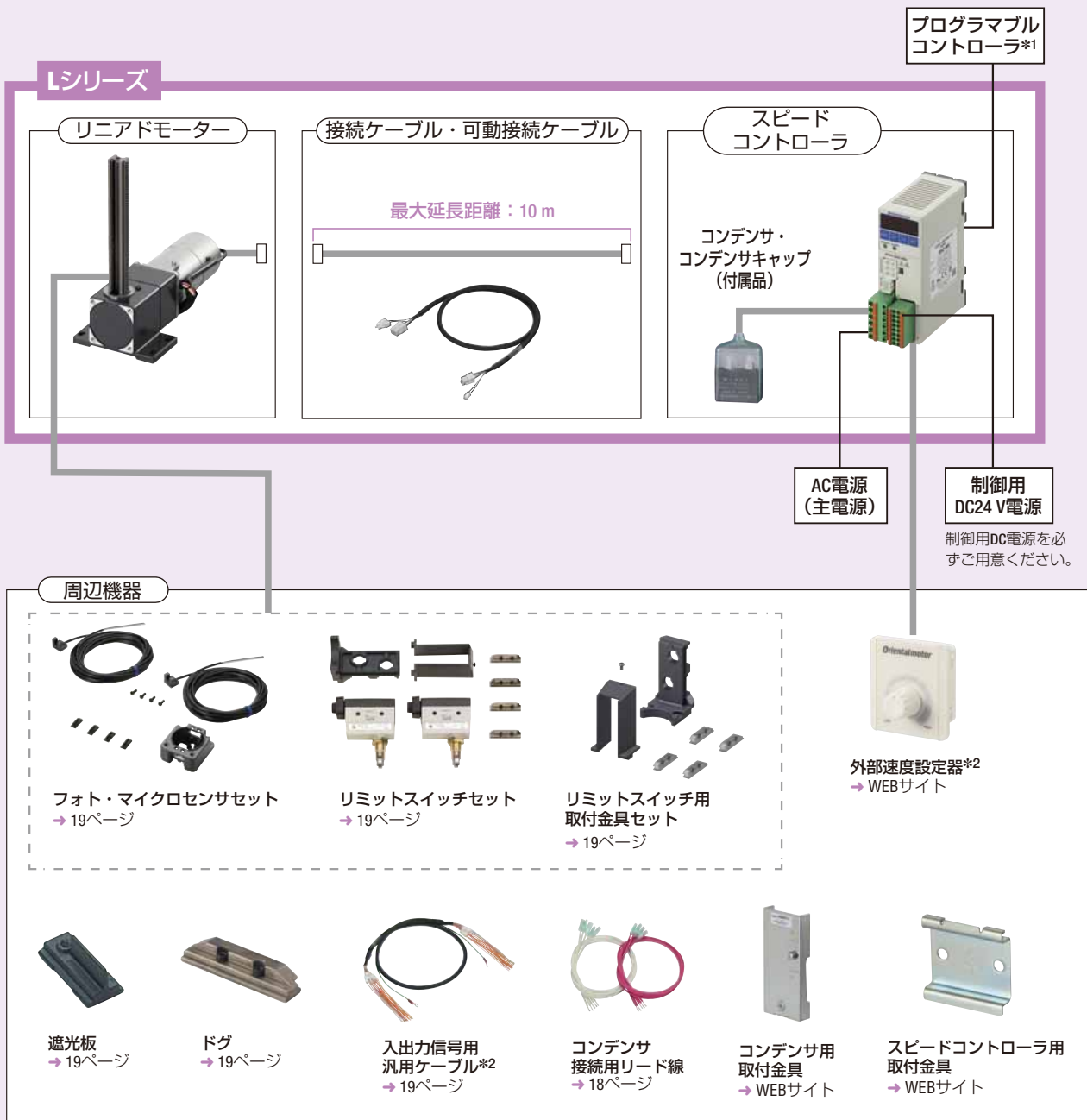
電源電圧



単相 100 V
単相 110/115 V
単相 200 V
単相 220/230 V

システム構成

リニアドモーター、スピードコントローラ、接続ケーブル/可動接続ケーブルは、別手配です。



*1 お客様にてご用意ください。

*2 外部速度設定器 (PAVR2-20K) と入出力信号用汎用ケーブルは併用できません。

●システム構成価格例

リニアドモーター LM2F10DSC6JAM-1 45,900円	+	スピードコントローラ DSCD6JAM 14,600円	+	ケーブル 接続ケーブル CC01SCM 2,900円	+	周辺機器 フォト・マイクロセンサセット PARP-PS2B 8,800円	+	外部速度設定器 PAVR2-20K 2,200円
---	---	--	---	--	---	--	---	---------------------------------------

●上記システム構成は一例です。他の組み合わせもごさいます。

■品名の見方

●リニアドモーター

LM 4 F 10 DSC 25 JA M - 1

① ② ③ ④ ⑤ ⑥ ⑦ ⑧ ⑨

①	シリーズ	LM : Lシリーズ リニアドモーター
②	取付角寸法	2 : 60 mm 4 : 80 mm
③	ラック移動方向	F : 取付脚面に対して垂直
④	ラック基本速度	10 : 10 mm/s 20 : 20 mm/s 45 : 45 mm/s
⑤	搭載モーター	DSC : DSCシリーズ
⑥	モーター出力	6 : 6 W 25 : 25 W
⑦	電源電圧	JA : 単相100 V UA : 単相110/115 V JC : 単相200 V EC : 単相220/230 V
⑧	M : 無励磁作動型電磁ブレーキ付	
⑨	ストローク	1 : 100 mm 2 : 200 mm 3 : 300 mm 4 : 400 mm 7 : 700 mm 8 : 800 mm 10 : 1000 mm

●スピードコントローラ

DSCD 25 JA M

① ② ③ ④

①	スピードコントローラ種類	DSCD : DSCシリーズ スピードコントローラ
②	出力	6 : 6 W 25 : 25 W
③	電源電圧	JA : 単相100 V UA : 単相110/115 V JC : 単相200 V EC : 単相220/230 V
④	M : 無励磁作動型電磁ブレーキ付	

●接続ケーブル/可動接続ケーブル

CC 01 SC M R

① ② ③ ④ ⑤

①	ケーブル種類	CC : 接続ケーブル
②	長さ	01 : 1 m 02 : 2 m 03 : 3 m 05 : 5 m 10 : 10 m
③	適用機種	SC : スピードコントロールモーター
④	M : 無励磁作動型電磁ブレーキ付	
⑤	なし : 接続ケーブル R : 可動接続ケーブル	

種類と価格

●取付角寸法 60mm

◇リニアドモーター



電源電圧	ラック基本速度					
	10 mm/s		20 mm/s		45 mm/s	
	品名	定価	品名	定価	品名	定価
単相 100 V	LM2F10DSC6JAM-1	45,900円	LM2F20DSC6JAM-1	44,800円	LM2F45DSC6JAM-1	44,200円
	LM2F10DSC6JAM-2	46,400円	LM2F20DSC6JAM-2	45,300円	LM2F45DSC6JAM-2	44,800円
	LM2F10DSC6JAM-3	47,000円	LM2F20DSC6JAM-3	45,900円	LM2F45DSC6JAM-3	45,300円
	LM2F10DSC6JAM-4	47,500円	LM2F20DSC6JAM-4	46,400円	LM2F45DSC6JAM-4	45,900円
	LM2F10DSC6JAM-8	58,500円	LM2F20DSC6JAM-8	57,400円	LM2F45DSC6JAM-8	56,900円
単相 200 V	LM2F10DSC6JCM-1	46,100円	LM2F20DSC6JCM-1	45,000円	LM2F45DSC6JCM-1	44,400円
	LM2F10DSC6JCM-2	46,600円	LM2F20DSC6JCM-2	45,500円	LM2F45DSC6JCM-2	45,000円
	LM2F10DSC6JCM-3	47,200円	LM2F20DSC6JCM-3	46,100円	LM2F45DSC6JCM-3	45,500円
	LM2F10DSC6JCM-4	47,700円	LM2F20DSC6JCM-4	46,600円	LM2F45DSC6JCM-4	46,100円
	LM2F10DSC6JCM-8	58,700円	LM2F20DSC6JCM-8	57,600円	LM2F45DSC6JCM-8	57,100円
単相 110/115 V	LM2F10DSC6UAM-1	45,900円	LM2F20DSC6UAM-1	44,800円	LM2F45DSC6UAM-1	44,200円
	LM2F10DSC6UAM-2	46,400円	LM2F20DSC6UAM-2	45,300円	LM2F45DSC6UAM-2	44,800円
	LM2F10DSC6UAM-3	47,000円	LM2F20DSC6UAM-3	45,900円	LM2F45DSC6UAM-3	45,300円
	LM2F10DSC6UAM-4	47,500円	LM2F20DSC6UAM-4	46,400円	LM2F45DSC6UAM-4	45,900円
	LM2F10DSC6UAM-8	58,500円	LM2F20DSC6UAM-8	57,400円	LM2F45DSC6UAM-8	56,900円
単相 220/230 V	LM2F10DSC6ECM-1	46,100円	LM2F20DSC6ECM-1	45,000円	LM2F45DSC6ECM-1	44,400円
	LM2F10DSC6ECM-2	46,600円	LM2F20DSC6ECM-2	45,500円	LM2F45DSC6ECM-2	45,000円
	LM2F10DSC6ECM-3	47,200円	LM2F20DSC6ECM-3	46,100円	LM2F45DSC6ECM-3	45,500円
	LM2F10DSC6ECM-4	47,700円	LM2F20DSC6ECM-4	46,600円	LM2F45DSC6ECM-4	46,100円
	LM2F10DSC6ECM-8	58,700円	LM2F20DSC6ECM-8	57,600円	LM2F45DSC6ECM-8	57,100円

◇スピードコントローラ

スピードコントローラ、コンデンサを含んだ価格です。

電源電圧	品名	定価
単相 100 V	DSCD6JAM	14,600円
単相 200 V	DSCD6JCM	
単相 110/115 V	DSCD6UAM	
単相 220/230 V	DSCD6ECM	



●取付角寸法 80mm

◇リニアドモーター



電源電圧	ラック基本速度					
	10 mm/s		20 mm/s		45 mm/s	
	品名	定価	品名	定価	品名	定価
単相 100 V	LM4F10DSC25JAM-1	53,600円	LM4F20DSC25JAM-1	52,100円	LM4F45DSC25JAM-1	50,400円
	LM4F10DSC25JAM-2	54,200円	LM4F20DSC25JAM-2	52,600円	LM4F45DSC25JAM-2	51,000円
	LM4F10DSC25JAM-3	54,700円	LM4F20DSC25JAM-3	53,200円	LM4F45DSC25JAM-3	51,500円
	LM4F10DSC25JAM-4	55,300円	LM4F20DSC25JAM-4	53,700円	LM4F45DSC25JAM-4	52,100円
	LM4F10DSC25JAM-7	62,400円	LM4F20DSC25JAM-7	60,900円	LM4F45DSC25JAM-7	59,200円
	LM4F10DSC25JAM-10	75,600円	LM4F20DSC25JAM-10	74,100円	LM4F45DSC25JAM-10	72,400円
単相 200 V	LM4F10DSC25JCM-1	54,000円	LM4F20DSC25JCM-1	52,400円	LM4F45DSC25JCM-1	50,800円
	LM4F10DSC25JCM-2	54,500円	LM4F20DSC25JCM-2	53,000円	LM4F45DSC25JCM-2	51,300円
	LM4F10DSC25JCM-3	55,100円	LM4F20DSC25JCM-3	53,500円	LM4F45DSC25JCM-3	51,900円
	LM4F10DSC25JCM-4	55,600円	LM4F20DSC25JCM-4	54,100円	LM4F45DSC25JCM-4	52,400円
	LM4F10DSC25JCM-7	62,800円	LM4F20DSC25JCM-7	61,200円	LM4F45DSC25JCM-7	59,600円
	LM4F10DSC25JCM-10	76,000円	LM4F20DSC25JCM-10	74,400円	LM4F45DSC25JCM-10	72,800円
単相 110/115 V	LM4F10DSC25UAM-1	53,600円	LM4F20DSC25UAM-1	52,100円	LM4F45DSC25UAM-1	50,400円
	LM4F10DSC25UAM-2	54,200円	LM4F20DSC25UAM-2	52,600円	LM4F45DSC25UAM-2	51,000円
	LM4F10DSC25UAM-3	54,700円	LM4F20DSC25UAM-3	53,200円	LM4F45DSC25UAM-3	51,500円
	LM4F10DSC25UAM-4	55,300円	LM4F20DSC25UAM-4	53,700円	LM4F45DSC25UAM-4	52,100円
	LM4F10DSC25UAM-7	62,400円	LM4F20DSC25UAM-7	60,900円	LM4F45DSC25UAM-7	59,200円
	LM4F10DSC25UAM-10	75,600円	LM4F20DSC25UAM-10	74,100円	LM4F45DSC25UAM-10	72,400円
単相 220/230 V	LM4F10DSC25ECM-1	54,000円	LM4F20DSC25ECM-1	52,400円	LM4F45DSC25ECM-1	50,800円
	LM4F10DSC25ECM-2	54,500円	LM4F20DSC25ECM-2	53,000円	LM4F45DSC25ECM-2	51,300円
	LM4F10DSC25ECM-3	55,100円	LM4F20DSC25ECM-3	53,500円	LM4F45DSC25ECM-3	51,900円
	LM4F10DSC25ECM-4	55,600円	LM4F20DSC25ECM-4	54,100円	LM4F45DSC25ECM-4	52,400円
	LM4F10DSC25ECM-7	62,800円	LM4F20DSC25ECM-7	61,200円	LM4F45DSC25ECM-7	59,600円
	LM4F10DSC25ECM-10	76,000円	LM4F20DSC25ECM-10	74,400円	LM4F45DSC25ECM-10	72,800円

◇スピードコントローラ

電源電圧	品名	定価
単相 100 V	DSCD25JAM	14,650 円
単相 200 V	DSCD25JCM	
単相 110/115 V	DSCD25UAM	
単相 220/230 V	DSCD25ECM	



●接続ケーブル

長さ	品名	定価
1 m	CC01SCM	2,900 円
2 m	CC02SCM	3,600 円
3 m	CC03SCM	4,200 円
5 m	CC05SCM	7,200 円
10 m	CC10SCM	11,600 円



●可動接続ケーブル

長さ	品名	定価
1 m	CC01SCMR	8,300 円
2 m	CC02SCMR	9,200 円
3 m	CC03SCMR	11,000 円
5 m	CC05SCMR	14,500 円
10 m	CC10SCMR	23,300 円



■付属品

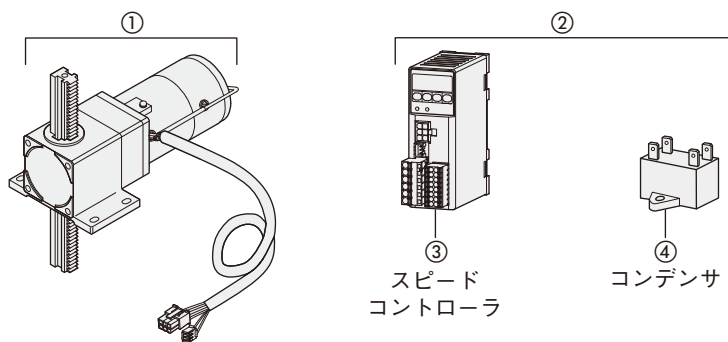
●リアドモーター

取扱説明書
1部

●スピードコントローラ

コンデンサ	コンデンサキャップ	取扱説明書
1個	1個	1部

■組み合わせ一覧



出力	電源電圧	リアドモーター		スピードコントローラ	
		品名		品名	構成品名
		①	②	③	④
6 W	単相 100 V	LM2F□DSC6JAM-■	DSCD6JAM	DSC-MU	CH35FAUL2
	単相 200 V	LM2F□DSC6JCM-■	DSCD6JCM		CH08BFAUL
	単相 110/115 V	LM2F□DSC6UAM-■	DSCD6UAM		CH25FAUL2
	単相 220/230 V	LM2F□DSC6ECM-■	DSCD6ECM		CH06BFAUL
25 W	単相 100 V	LM4F□DSC25JAM-■	DSCD25JAM		CH80CFAUL2
	単相 200 V	LM4F□DSC25JCM-■	DSCD25JCM		CH20BFAUL
	単相 110/115 V	LM4F□DSC25UAM-■	DSCD25UAM		CH65CFAUL2
	単相 220/230 V	LM4F□DSC25ECM-■	DSCD25ECM		CH15BFAUL

●品名中の□には、ラック基本速度を表す **10** (10 mm/s)、**20** (20 mm/s)、**45** (45 mm/s) のいずれかが入ります。

●品名中の■には、ストロークを表す数字が入ります。

●コンデンサには、コンデンサキャップが付属しています。

ACスピードコントロールモーター
DSCシリーズは、個別カタログ(B-50)
をご用意しています。
下記内容については、**DSC**シリーズ
のカタログをご確認ください。

- **DSC**シリーズの特徴
- 接続と運転



取付角寸法60mm モーター出力6W



仕様



品名		電圧 V	周波数 Hz	ラック 基本速度 mm/s	可変速度 範囲*2*3		速度-可搬質量*3*4		保持力 N	電流 A	コンデンサ 容量 μF	モーター 過熱保護 装置																					
リニアドモーター	スピード コントローラ				r/min (mm/s)	r/min (mm/s)	Kg																										
LM2F10DSC6JAM-■	DSCD6JAM	単相 100	50	10	300~1400 (1.9~9.0)	300(1.9)	1200(7.7)	26	260	0.29	3.5	ZP																					
			60		300~1600 (1.9~10)	300(1.9)	1450(9.4)																										
LM2F10DSC6JCM-■	DSCD6JCM	単相 200	50		300~1400 (1.9~9.0)	300(1.9)	1200(7.7)						11	110	0.140	0.8	ZP																
			60		300~1600 (1.9~10)	300(1.9)	1450(9.4)																										
LM2F10DSC6UAM-■	DSCD6UAM	単相 110/115	60		300~1600 (1.9~10)	300(1.9)	1450(9.4)											6.6	66	0.28	2.5	ZP											
LM2F10DSC6ECM-■	DSCD6ECM	単相 220/230	50		300~1400 (1.9~9.0)	300(1.9)	1200(7.7)																										
			60		300~1600 (1.9~10)	300(1.9)	1450(9.4)																										
LM2F20DSC6JAM-■	DSCD6JAM	単相 100	50		20	300~1400 (4.8~22)	300(4.8)																1200(19)	11	110	0.29	3.5	ZP					
			60			300~1600 (4.8~25)	300(4.8)																1450(23)										
LM2F20DSC6JCM-■	DSCD6JCM	単相 200	50			300~1400 (4.8~22)	300(4.8)																1200(19)						6.6	66	0.140	0.8	ZP
			60			300~1600 (4.8~25)	300(4.8)																1450(23)										
LM2F20DSC6UAM-■	DSCD6UAM	単相 110/115	60			300~1600 (4.8~25)	300(4.8)																1450(23)										
LM2F20DSC6ECM-■	DSCD6ECM	単相 220/230	50	300~1400 (4.8~22)		300(4.8)	1200(19)																										
			60	300~1600 (4.8~25)		300(4.8)	1450(23)																										
LM2F45DSC6JAM-■	DSCD6JAM	単相 100	50	45		300~1400 (9.5~44)	300(9.5)	1200(38)	6.6	66	0.29	3.5	ZP																				
			60			300~1600 (9.5~50)	300(9.5)	1450(46)																									
LM2F45DSC6JCM-■	DSCD6JCM	単相 200	50			300~1400 (9.5~44)	300(9.5)	1200(38)						0.140	0.8	0.135	0.6	ZP															
			60			300~1600 (9.5~50)	300(9.5)	1450(46)																									
LM2F45DSC6UAM-■	DSCD6UAM	単相 110/115	60			300~1600 (9.5~50)	300(9.5)	1450(46)											0.28	2.5	0.135	0.6	ZP										
LM2F45DSC6ECM-■	DSCD6ECM	単相 220/230	50		300~1400 (9.5~44)	300(9.5)	1200(38)																										
			60		300~1600 (9.5~50)	300(9.5)	1450(46)																										

*1 UL/CSA規格、CEマーキングは、モーター品名で認証を取得しています。詳しくは取扱説明書をご覧ください。

モーター品名例：SCM26L-◇M

品名中の◇には、電源電圧を表すJA、JC、UA、ECのいずれかが入ります。

*2 減速制御ON時の可変速度範囲です。

*3 ()のラック速度[mm/s]は、モーター軸回転速度[r/min]から算出した値です。

*4 ラックを上下方向に動かす場合、駆動できる負荷質量は、可搬質量からラック質量を引いた値になります。ラック質量については、外形図をご覧ください。

●品名中の■には、ストロークを表す数字1(100mm)、2(200mm)、3(300mm)、4(400mm)、8(800mm)のいずれかが入ります。

ZP：インピーダンスプロテクトされています。

オーバーラン(参考値)

ラック速度、負荷質量によってオーバーラン量が変化します。

使用条件を確認してから、ご使用ください。

ラック基本速度 mm/s	オーバーラン mm
10	0.5
20	1.2
45	2.5

●条件：回転速度1500r/min モーター軸許容慣性モーメント $0.062 \times 10^{-4} \text{kg} \cdot \text{m}^2$ 時

取付角寸法80mm モーター出力25W



仕様



品名		電圧 V	周波数 Hz	ラック 基本速度 mm/s	可変速度 範囲*2*3		速度-可搬質量*3*4		保持力 N	電流 A	コンデンサ 容量 μF	モーター 過熱保護 装置																									
リニアドモーター	スピード コントローラ				r/min (mm/s)	r/min (mm/s)	Kg																														
LM4F10DSC25JAM-■	DSCD25JAM	単相 100	50	10	300~1400 (2.2~10)	300(2.2)	67	670	0.75	8.0	TP																										
			60		300~1600 (2.2~11)	1200(8.9)						1450(11)																									
LM4F10DSC25JCM-■	DSCD25JCM	単相 200	50		300~1400 (2.2~10)	300(2.2)						33	330	0.38	2.0	TP																					
			60		300~1600 (2.2~11)	1200(8.9)											1450(11)																				
LM4F10DSC25UAM-■	DSCD25UAM	単相 110/115	60		300~1600 (2.2~11)	300(2.2)											18	180	0.75	6.5	TP																
			50		300~1400 (2.2~10)	1200(8.9)																1450(11)															
LM4F10DSC25ECM-■	DSCD25ECM	単相 220/230	50		300~1400 (2.2~10)	300(2.2)																18	180	0.37	1.5	TP											
			60		300~1600 (2.2~11)	1200(8.9)																					1450(11)										
LM4F20DSC25JAM-■	DSCD25JAM	単相 100	50		20	300~1400 (4.5~20)																					300(4.5)	33	330	0.75	8.0	TP					
			60			300~1600 (4.5~23)																					1200(18)						1450(22)				
LM4F20DSC25JCM-■	DSCD25JCM	単相 200	50			300~1400 (4.5~20)																					300(4.5)						18	180	0.38	2.0	TP
			60			300~1600 (4.5~23)																					1200(18)										
LM4F20DSC25UAM-■	DSCD25UAM	単相 110/115	60	300~1600 (4.5~23)		300(4.5)	18	180	0.75	6.5	TP																										
			50	300~1400 (4.5~20)		1200(18)																					1450(22)										
LM4F20DSC25ECM-■	DSCD25ECM	単相 220/230	50	300~1400 (4.5~20)		300(4.5)						18	180	0.37	1.5	TP																					
			60	300~1600 (4.5~23)		1200(18)																					1450(22)										
LM4F45DSC25JAM-■	DSCD25JAM	単相 100	50	45		300~1400 (9.3~43)											300(9.3)	18	180	0.75	8.0						TP										
			60			300~1600 (9.3~49)											1200(37)																				
LM4F45DSC25JCM-■	DSCD25JCM	単相 200	50			300~1400 (9.3~43)											300(9.3)					18	180	0.38	2.0	TP											
			60			300~1600 (9.3~49)											1200(37)																				
LM4F45DSC25UAM-■	DSCD25UAM	単相 110/115	60		300~1600 (9.3~49)	300(9.3)											18											180	0.75	6.5	TP						
			50		300~1400 (9.3~43)	1200(37)																										1450(45)					
LM4F45DSC25ECM-■	DSCD25ECM	単相 220/230	50		300~1400 (9.3~43)	300(9.3)																										18	180	0.37	1.5	TP	
			60		300~1600 (9.3~49)	1200(37)																															1450(45)

*1 UL/CSA規格、CEマーキングは、モーター品名で認証を取得しています。詳しくは取扱説明書をご覧ください。

モーター品名例：**SCM425L◇M**

品名中の◇には、電源電圧を表す**JA**、**JC**、**UA**、**EC**のいずれかが入ります。

*2 減速制御ON時の可変速度範囲です。

*3 ()のラック速度 [mm/s] は、モーター軸回転速度 [r/min] から算出した値です。

*4 ラックを上下方向に動かす場合、駆動できる負荷質量は、可搬質量からラック質量を引いた値になります。ラック質量については、外形図をご覧ください。

●品名中の■には、ストロークを表す数字**1**(100 mm)、**2**(200 mm)、**3**(300 mm)、**4**(400 mm)、**7**(700 mm)、**10**(1000 mm)のいずれかが入ります。

TP：サーマルプロテクタ(自動復帰型)を内蔵しています。

オーバーラン(参考値)

ラック速度、負荷質量によってオーバーラン量が変化します。

使用条件を確認してから、ご使用ください。

ラック基本速度 mm/s	オーバーラン mm
10	0.5
20	1.1
45	2.2

●条件：回転速度1500 r/min モーター軸許容慣性モーメント $0.31 \times 10^{-4} \text{kg} \cdot \text{m}^2$ 時

共通仕様

項目	仕様	
回転速度設定方法	次のいずれかの方法で設定します。 <ul style="list-style-type: none"> 操作パネルによる設定 最大4パターンの運転データを設定可能 外部速度設定器 外部直流電圧：DC 0~5V、または DC 0~10V 	
加速時間・減速時間設定範囲	0.2~15.0 秒 モーターの加速時間、減速時間は負荷条件により異なります。	
機能	モニタモード	回転速度、運転データNo.、アラームコード、ワーニングコード、I/O モニタ
	データモード	回転速度、加速時間、減速時間、初期化
	パラメータモード	減速比、増速比、下1桁目表示固定、初期時運転禁止アラーム、外部速度指令入力、外部速度指令電圧選択、外部速度指令オフセット、速度上下限、減速制御、ブレーキタイプ、入力機能選択、出力機能選択、モーターロック検出時間、モーター回転方向、初期化
	テストモード その他	JOG運転、電磁ブレーキの解放 データ編集のロック
制御電源	DC24V±10% 0.15A以上	
入力信号	フォトカブラ入力 入力抵抗4.7kΩ IN0~IN5 入力(6点)へ任意に信号割付可能 []：初期設定 [FWD]、[REV]、[MO]、[M1]、[ALARM-RESET]、[FREE]、[EXT-ERROR] シンク入力/ソース入力…選択スイッチにより切り替え可能：出荷時設定シンク入力	
出力信号	フォトカブラ・オープンコレクタ出力 外部電源：DC 4.5~30V 40mA以下 OUT0、OUT1 出力(2点)へ任意に信号割付可能 []：初期設定 [SPEED-OUT]、[ALARM-OUT]、[TH-OUT]、[WNG] シンク出力/ソース出力…外部配線にて対応	
保護機能	次の保護機能が動作したときにモーターへの出力を遮断して、電磁ブレーキが作動し停止。アラーム出力をOFFにします。同時にアラームコードが操作パネルに表示され、ALARM LEDが点灯します。 アラームの種類：モーター過熱、モーターロック、過速度、EEPROM異常、初期時運転禁止、外部停止	
減速制御ON時の連続運転可能時間	6W	連続運転可能時間：連続 運転デューティ：連続
	25W	連続運転可能時間：1分 運転デューティ：50%以下(例：運転1分、停止1分)
最大延長距離	モーター・スピードコントローラ間 10m	
時間定格	連続	

■一般仕様

項目	リニアドモーター	スピードコントローラ
絶縁抵抗	常温常湿において連続運転後、コイルとケース間でDC500Vメガーで測定した値が100MΩ以上あります。	常温常湿において連続運転後、主回路端子と制御回路端子間、主回路端子とケース間、主回路端子とFG間でDC500Vメガーで測定した値が100MΩ以上あります。
絶縁耐圧	常温常湿において連続運転後、コイルとケース間に50Hzまたは60Hz、AC1.5kVを1分間印加しても異常を認めません。	常温常湿において連続運転後、主回路端子と制御回路端子間、主回路端子とケース間に50Hzまたは60Hz、AC1.9kV、主回路端子とFG間に50Hzまたは60Hz、AC1.5kVを1分間印加しても異常を認めません。
温度上昇	常温常湿において無負荷連続運転後、抵抗法にて巻線温度上昇を測定した値が80℃以下です。	-
過熱保護装置	6W：インピーダンスプロテクト 25W：サーマルプロテクタ内蔵(自動復帰型) 開放：130±5℃ 復帰：85±20℃	-
使用環境	周囲温度	0~+40℃(凍結のないこと)
	周囲湿度	85%以下(結露のないこと)
	標高	海拔1000m以下
	雰囲気	腐食性ガス、塵埃のないこと。水、油がかからないこと。放射性物質、磁場、真空などの特殊環境での使用は不可。
保存環境*	周囲温度	-25~+70℃(凍結のないこと)
	周囲湿度	85%以下(結露のないこと)
	標高	海拔3000m以下
	雰囲気	腐食性ガス、塵埃のないこと。水、油がかからないこと。放射性物質、磁場、真空などの特殊環境での使用は不可。
耐熱クラス	130(B)	-
保護等級	IP20	IP20

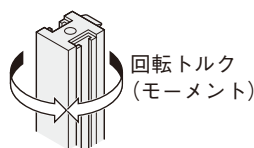
*保存環境は、輸送中を含めた短期間の値です。

【ご注意】

- リニアドモーターとスピードコントローラを接続した状態では、絶縁抵抗測定、耐圧試験をおこなわないでください。

■ラック許容回転トルク(モーメント)

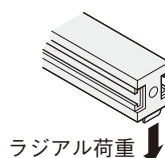
品名	ラック許容回転トルク(モーメント)
LM2	0.3N・m以下
LM4	0.5N・m以下



- 回転トルクは、必ず許容値以下にしてください。
回転トルクがかかりすぎると、ラックプッシュの摩耗が早くなります。

■許容ラジアル荷重

ストローク mm	許容ラジアル荷重 N	
	LM2	LM4
100	55	120
200	40	90
300	30	70
400	25	60
700	-	40
800	8	-
1000	-	15



ACスピードコントロールモーター
DSCシリーズは、個別カタログ(B-50)
をご用意しています。
下記内容については、**DSC**シリーズ
のカタログをご確認ください。

- **DSC**シリーズの特徴
- 接続と運転



外形図 (単位mm)

● リニアドモーター 取付角寸法60mm

2D & 3D CAD

品名	ラック全長 L mm	質量 (ラック質量を含む) kg	ラック質量 kg	有効ストローク mm		2D CAD	3D CAD
				フォト・マイクロセンサ (別売) 取付時	リミットスイッチ (別売) 取付時		
LM2F□DSC6◇M-1	229.4	2.5	0.5	130	100	D7899	D7899_s1
LM2F□DSC6◇M-2	330.0	2.6	0.6	230	200		D7899_s2
LM2F□DSC6◇M-3	430.4	2.8	0.8	330	300		D7899_s3
LM2F□DSC6◇M-4	531.0	3.0	1.0	430	400		D7899_s4
LM2F□DSC6◇M-8	930.4	3.8	1.8	830	800		D7899_s8

● 品名中の□には、ラック基本速度を表す **10**(10 mm/s)、**20**(20 mm/s)、**45**(45 mm/s) のいずれかが入ります。

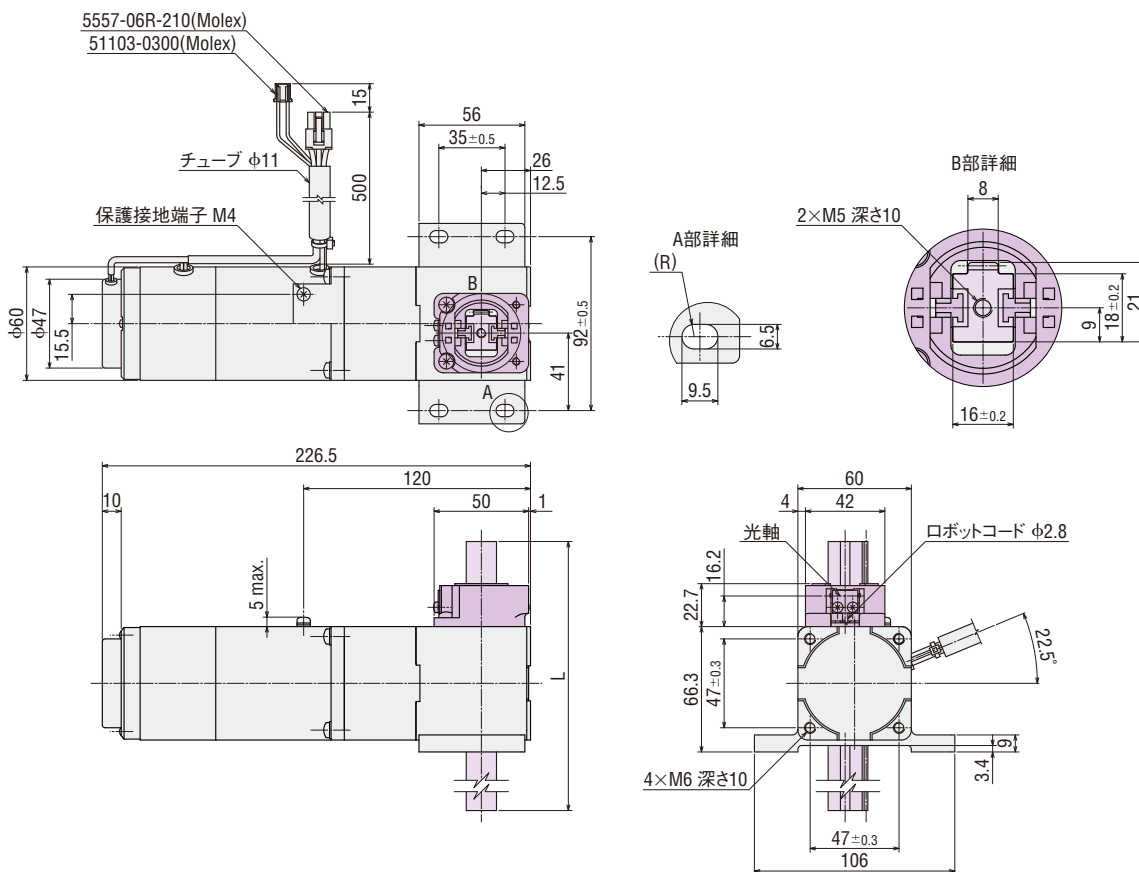
品名中の◇には、電源電圧を表す **JA**、**JC**、**UA**、**EC** のいずれかが入ります。

● フォト・マイクロセンサ **PARP-PS2B** または、リミットスイッチ **PARP-MS** を別売でご用意しています。

● 有効ストロークとはフォト・マイクロセンサ(別売)または、リミットスイッチ(別売)を取り付け、遮光板またはドグを使用した場合に移動できる最大のストロークです。

● ワークをフォト・マイクロセンサ側または、リミットスイッチ側に取り付ける場合の有効ストロークは、15 mm 短くなります。

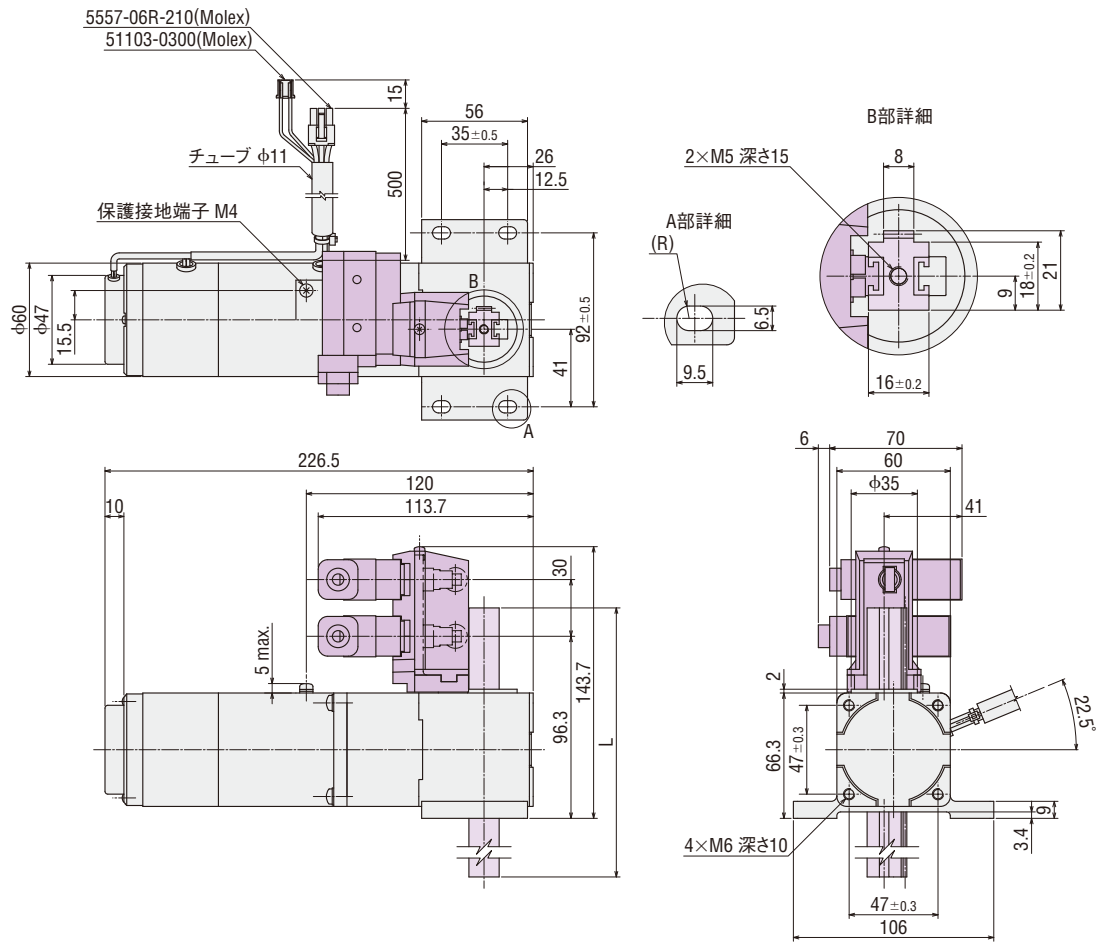
◇ フォト・マイクロセンサ取付時



● 色部分は可動部です。

● 色部分はフォト・マイクロセンサセット(別売)を取り付けた場合です。

◇リミットスイッチ取付時



- 色部分は可動部です。
- 色部分はリミットスイッチ (別売) を取り付けた場合です。

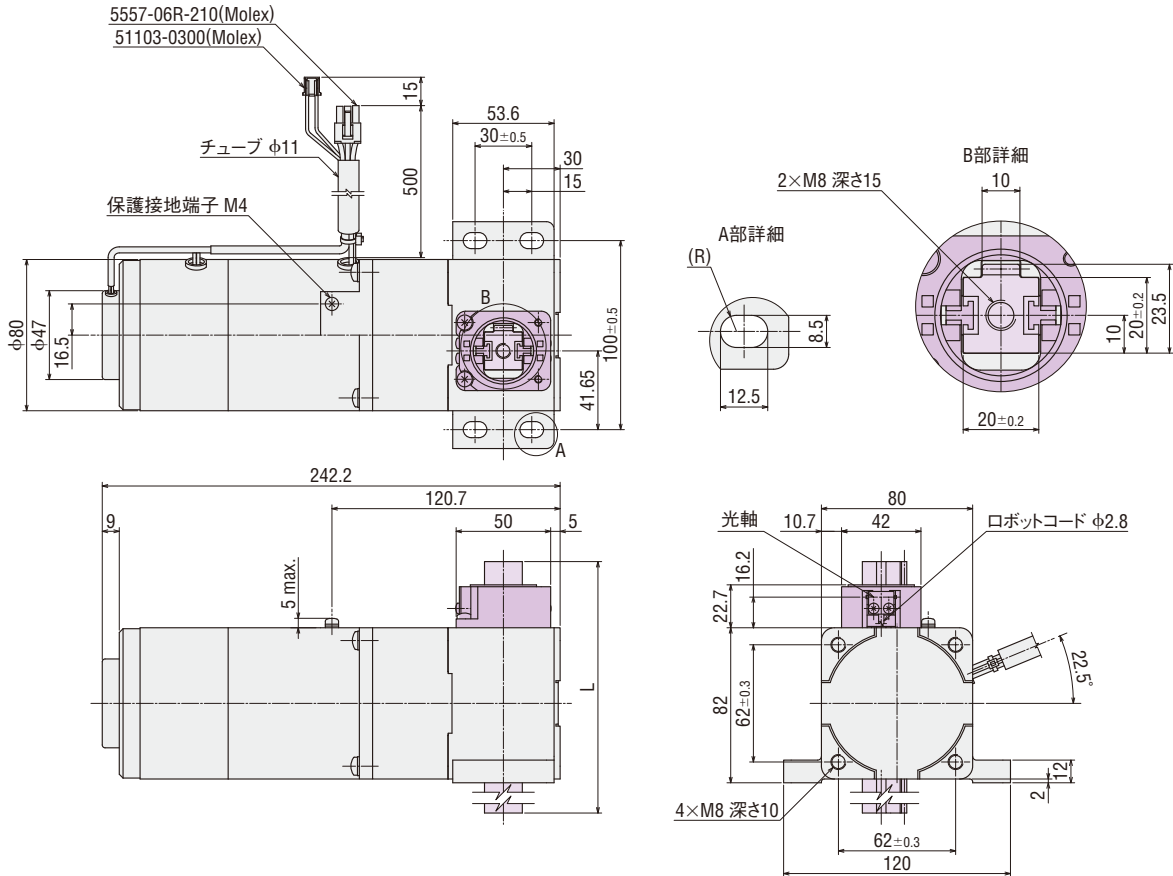
● リニアドモーター 取付角寸法80mm

2D & 3D CAD

品名	ラック 全長 L mm	質量(ラック 質量を含む) kg	ラック 質量 kg	有効ストローク mm		2D CAD	3D CAD
				フォト・マイクロセンサ (別売) 取付時	リミットスイッチ (別売) 取付時		
LM4F□DSC25◇M-1	243.5	4.2	0.7	120	95	D7900	D7900_s1
LM4F□DSC25◇M-2	341.6	4.5	1.0	220	195		D7900_s2
LM4F□DSC25◇M-3	443.7	4.8	1.3	320	295		D7900_s3
LM4F□DSC25◇M-4	541.9	5.0	1.5	420	395		D7900_s4
LM4F□DSC25◇M-7	840.4	5.9	2.4	720	695		D7900_s7
LM4F□DSC25◇M-10	1142.8	6.8	3.3	1020	995		D7900_s10

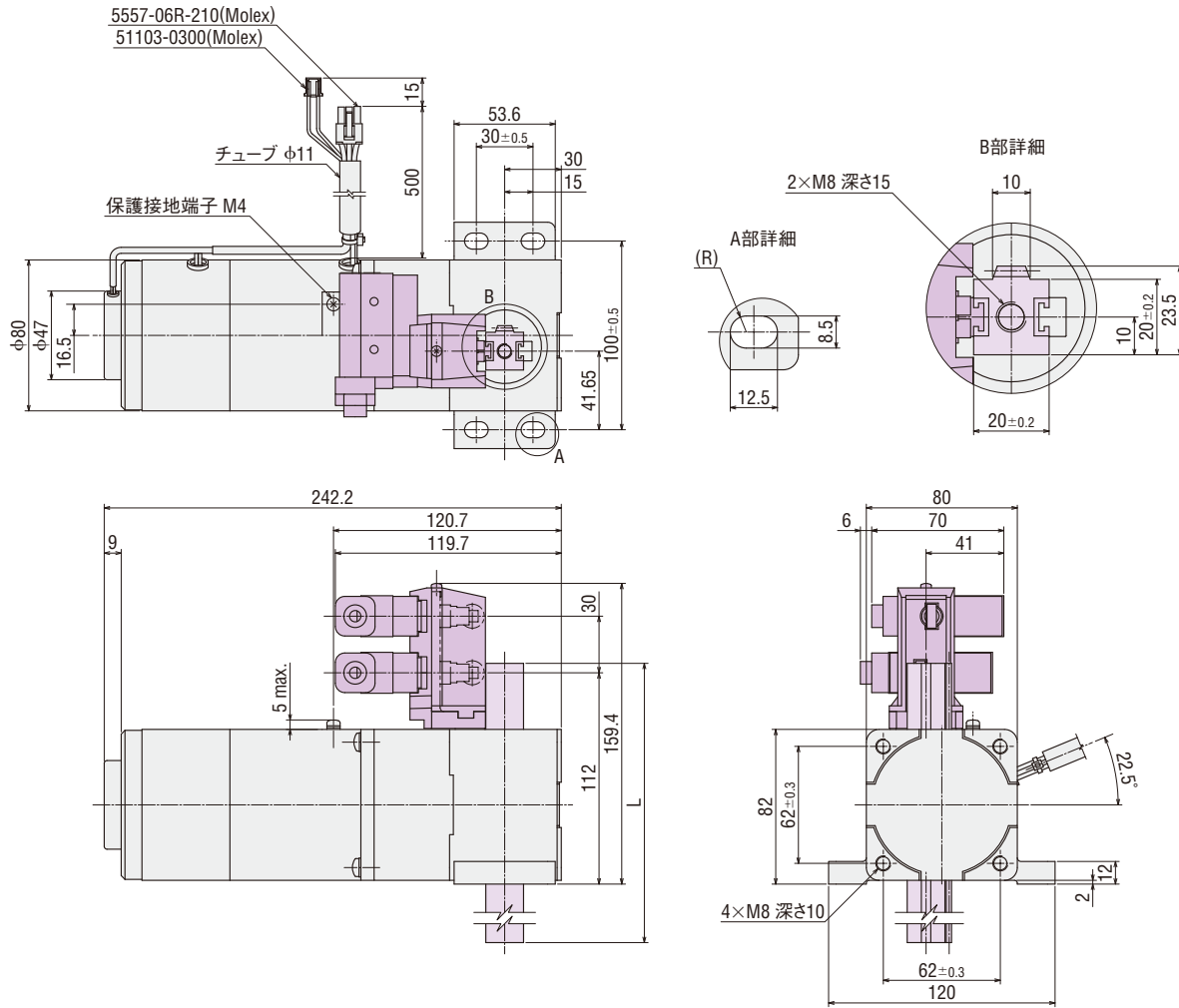
- 品名中の□には、ラック基本速度を表す **10**(10 mm/s)、**20**(20 mm/s)、**45**(45 mm/s) のいずれかが入ります。
- 品名中の◇には、電源電圧を表す **JA**、**JC**、**UA**、**EC** のいずれかが入ります。
- フォト・マイクロセンサ **PARP-PS4B** または、リミットスイッチ **PARP-MS** を別売でご用意しています。
- 有効ストロークとはフォト・マイクロセンサ(別売)または、リミットスイッチ(別売)を取り付け、遮光板またはドグを使用した場合に移動できる最大のストロークです。
- ワークをフォト・マイクロセンサ側または、リミットスイッチ側に取り付ける場合の有効ストロークは、15 mm 短くなります。

◇ フォト・マイクロセンサ取付時



- 色部分は可動部です。
- 色部分はフォト・マイクロセンサセット(別売)を取り付けた場合です。

◇リミットスイッチ取付時



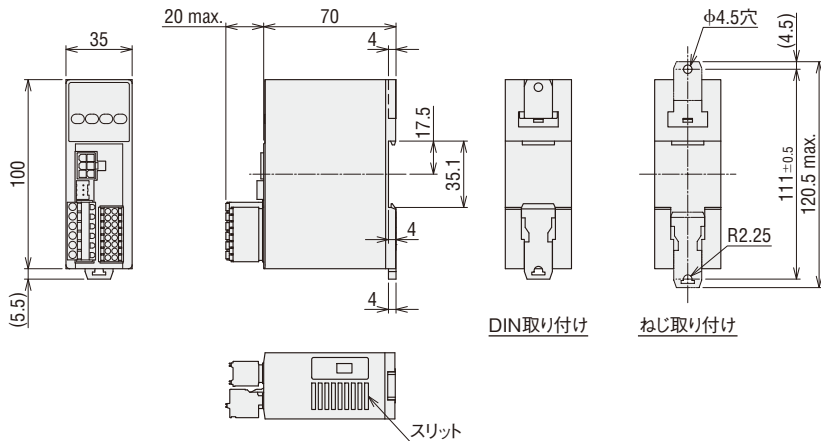
- 色部分は可動部です。
- 色部分はリミットスイッチ(別売)を取り付けた場合です。

●スピードコントローラ

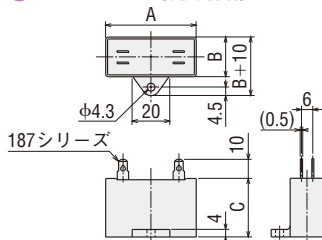
DSC-MU

質量：0.2Kg

2D CAD A1303 3D CAD



●コンデンサ(付属品)



●コンデンサ外形寸法(単位mm)

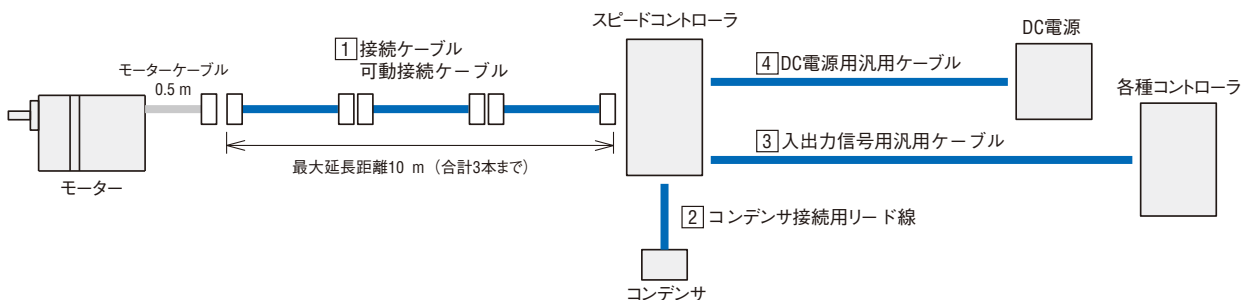
スピードコントローラ 品名	コンデンサ				
	品名	A	B	C	質量 g
DSCD6JAM	CH35FAUL2	31	17	27	22
DSCD6JCM	CH08BFAUL	31	17	27	23
DSCD6UAM	CH25FAUL2	31	17	27	21
DSCD6ECM	CH06BFAUL	31	14.5	23.5	18
DSCD25JAM	CH80CFAUL2	48	21	31	41
DSCD25JCM	CH20BFAUL	48	19	29	36
DSCD25UAM	CH65CFAUL2	48	19	29	35
DSCD25ECM	CH15BFAUL	38	21	31	37

●コンデンサには、コンデンサキャップが付属しています。

ケーブル・周辺機器(別売)

■ケーブル

●ケーブルのシステム構成



1 接続ケーブル・可動接続ケーブル

モーターとスピードコントローラ間の接続ケーブルです。製品に継ぎ足して使用する場合のケーブル最大延長距離は、10m(合計3本まで)とさせていただきます。ケーブルが繰り返し曲げ伸ばしされる場合には可動接続ケーブルをご使用ください。

●種類と価格

◇接続ケーブル

品名	長さL(m)	定価
CC01SCM	1	2,900円
CC02SCM	2	3,600円
CC03SCM	3	4,200円
CC05SCM	5	7,200円
CC10SCM	10	11,600円

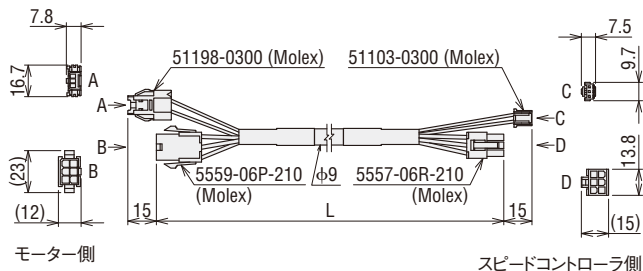


◇可動接続ケーブル

品名	長さL(m)	定価
CC01SCMR	1	8,300円
CC02SCMR	2	9,200円
CC03SCMR	3	11,000円
CC05SCMR	5	14,500円
CC10SCMR	10	23,300円



●外形図(単位 mm)



2 コンデンサ接続用リード線

コンデンサの端子にそのまま接続できる端子付リード線です。

●種類と価格

品名	セット内容	定価
LCCN0510	白色: 5本 赤色: 5本	1,300円



コンデンサキャップも併用してください

使用例

3 入出力信号用汎用ケーブル

スピードコントローラの入出力信号の接続に便利なケーブルです。
最長2mまでご用意しています。



品名	長さ (m)	定価
CC16D005B-1	0.5	1,900円
CC16D010B-1	1	2,200円
CC16D015B-1	1.5	2,400円
CC16D020B-1	2	2,700円

●入出力信号用汎用ケーブルは心数が6心(CC06D□B-1)、10心(CC10D□B-1)、12心(CC12D□B-1)の製品も用意しています。お客様のお使いになる機能に合わせて最適な心数のケーブルをお選びください。製品の詳細情報は当社WEBサイトでご確認ください。

4 DC電源用汎用ケーブル

スピードコントローラとDC電源を接続するケーブルです。

●種類と価格

品名	長さ (m)	定価
CC02D005-3	0.5	950円
CC02D010-3	1	1,050円
CC02D015-3	1.5	1,150円
CC02D020-3	2	1,250円
CC02D050-3	5	2,000円



■フォト・マイクロセンサセット

フォト・マイクロセンサは、往復動作、原点復帰やラック位置の検出をおこなうためのセンサです。ラック左右に設置することで、2系統の位置検出ができます。

品名	適用製品	定価
PARP-PS2B	LM2	8,800円
PARP-PS4B	LM4	



センサ取付例



製品には、次のものが含まれています。
 フォト・マイクロセンサ* (2個)、遮光板 (4個)、センサブラケット (1個)、
 フォト・マイクロセンサ取付ねじM3 (4個)、取扱説明書
 *可動ケーブル付き (3m)

■遮光板

フォト・マイクロセンサを使い、多点停止をおこなう場合にご使用ください。

●品名：LXSP-4 (4個入り)

定価：1,500円

■ドグ

リミットスイッチを使い、多点停止をおこなう場合にご使用ください。

●品名：LXDT-4 (4個入り)

定価：2,000円

■リミットスイッチセット

往復動作を簡単におこなえます。

●品名：PARP-MS

定価：13,200円



センサ取付例

製品には、次のものが含まれています。
 リミットスイッチ (2個)、ドグ (4個)、リミット
 スイッチ取付金具、カバー

■リミットスイッチ用取付金具セット

市販のリミットスイッチを購入して取り付けるための取付金具セットです

●品名：PARP-MS2

定価：7,800円



●取付イメージ



製品には、次のものが含まれています。
 リミットスイッチ用取付金具、ドグ (4個)、カバー

関連製品のご紹介

ラック・ピニオンシステム

Lシリーズ

αSTEP AZシリーズ搭載

LJリニアヘッド

αSTEP AZシリーズ組み合わせ

ラックピニオンシステムはラックピニオン機構とモーターを組み合わせた製品です。バッテリー不要のABZOセンサを採用したAZシリーズを使用したことで高精度位置決めに加え、最大200kgまでの高荷重の搬送がおこなえます。



LJリニアヘッド
αSTEP AZシリーズ組み合わせ

- 最大可搬質量 200kg
- 最長ストローク 700mm



Lシリーズ
αSTEP AZシリーズ搭載

- 最大可搬質量 100kg
- 最長ストローク 1000mm

リニアヘッド

LJリニアヘッド

ラックピニオン機構のLJリニアヘッドは、三相高効率モーターに装着することにより、引く、上げる、下げるなどの直線動作を簡単に得ることができます。高荷重、ロングストロークの用途に最適です。



LJリニアヘッド

- 最大可搬質量 200kg
- 最長ストローク 700mm

⚠️ 安全に関するご注意

- ご使用の際は、取扱説明書を良くお読みのうえ正しくお使いください。
- このカタログに掲載している製品は産業用および機器組み込み用です。その他の用途には使用しないでください。

- このカタログに掲載している製品を製造している事業所は、品質マネジメントシステム ISO9001 および環境マネジメントシステム ISO14001 認証を取得しています。
- このカタログに掲載している製品の性能および仕様は、改良のため予告なく変更することがありますので、ご了承ください。
- このカタログに掲載している全製品の価格には消費税等は含まれておりません。
- 製品について詳しくお知りになりたい方は、お近くの支店、営業所におたずねになるか、下記の「お客様相談センター」にお問い合わせください。
- このカタログに記載している会社名および商品の名称は、それぞれの会社が所有する商標または登録商標です。
- **Orientalmotor**、**αSTEP** は、日本その他の国におけるオリエンタルモーター株式会社の登録商標または商標です。

オリエンタルモーター株式会社

東京支社	TEL (03) 6744-1311	名古屋支社	TEL (052) 223-2611
北上営業所	TEL (0197) 64-7902	豊田営業所	TEL (0566) 62-6001
仙台支店	TEL (022) 227-2501	静岡営業所	TEL (054) 255-8625
新潟営業所	TEL (025) 241-3601	金沢営業所	TEL (076) 239-4111
水戸営業所	TEL (029) 233-0671	京都支店	TEL (075) 353-7870
宇都宮営業所	TEL (028) 610-7010	滋賀営業所	TEL (077) 566-2311
諏訪営業所	TEL (0266) 52-2007	大阪支社	TEL (06) 6337-0121
熊谷営業所	TEL (048) 526-3851	兵庫営業所	TEL (078) 915-1313
南関東支店	TEL (046) 236-1080	岡山営業所	TEL (086) 803-3611
甲府営業所	TEL (055) 278-1541	広島営業所	TEL (082) 569-7900
		九州支店	TEL (092) 473-1575
		熊本営業所	TEL (096) 383-7151

オリムベクスタ株式会社

第1営業部 (東日本)	TEL (050) 5445-9709	第2営業部 (中部/西日本)	TEL (050) 5445-9710
----------------	---------------------	-------------------	---------------------

技術的なお問い合わせ・お見積・ご注文の総合窓口

お客様ご相談センター

TEL 0120-925-410 FAX 0120-925-601

受付時間 平日 9:00~19:00 (土日祝日・その他当社規定による休日を除く)
携帯電話からもご利用可能です。

ネットワーク対応製品専用ダイヤル
TEL 0120-914-271

受付時間 平日 9:00~17:30 (土日祝日・その他当社規定による休日を除く)

<https://www.orientalmotor.co.jp/>
WEBサイトでも、お問い合わせやご注文を受け付けています。

OM オリエンタルモーター **W E B** ショップ  安心の技術サポート 

お問い合わせ先