

中空穴に配管・配線を通すことができ、  
装置の簡素化、小型・省スペース化に貢献します。

取付角寸法：42mm  
中空径：φ10mm  
質量：0.47kg

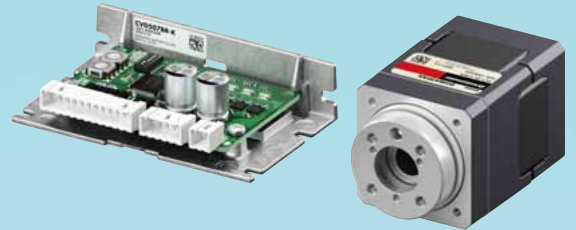
取付角寸法：28mm  
中空径：φ5.2mm  
質量：0.17kg



# 中空ローターを採用したアクチュエータ。

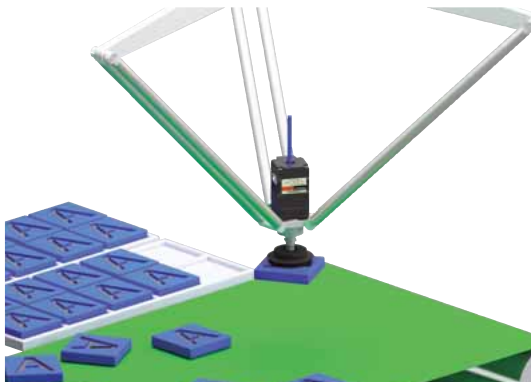
配線・配管の簡素化と取付機構の部品削減が可能です。  
装置全体の小型・軽量化と設計工数削減に貢献します。

## 中空ロータリーアクチュエータ DHシリーズ



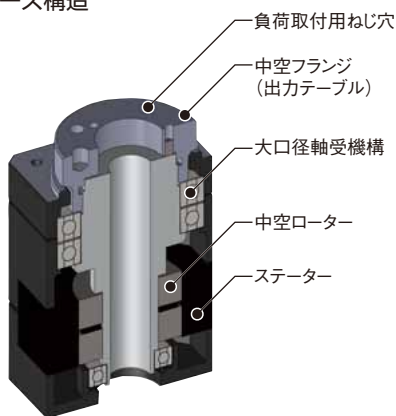
### 中空で、装置先端の配管・配線を簡素化

5相ステッピングモーターに中空フランジを採用したアクチュエータです。中空部にエア配管、配線、光線を通すことで装置先端の設計を簡素化、小型・軽量化に貢献します。



パラレルリンクロボット  
吸着器のθ軸

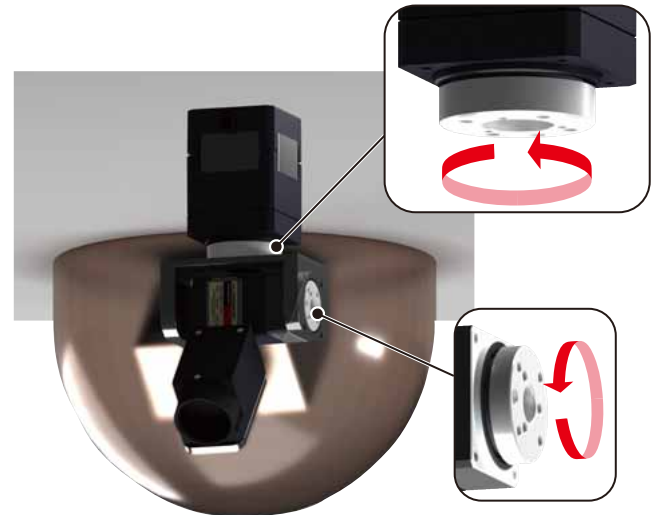
### ●DHシリーズ構造



品名	取付角寸法	中空径	質量
<b>DHM28PAK2</b>	28mm	φ5.2mm	0.17kg
<b>DHM42PAK</b>	42mm	φ10mm	0.47kg

### フランジ取付で、可動部周辺の部品削減に貢献

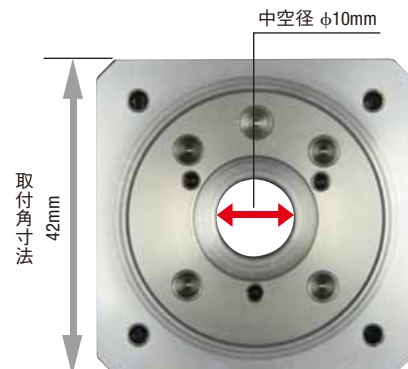
中空フランジは、直接負荷を取り付けることができます。  
可動部周辺の部品点数削減に貢献します。



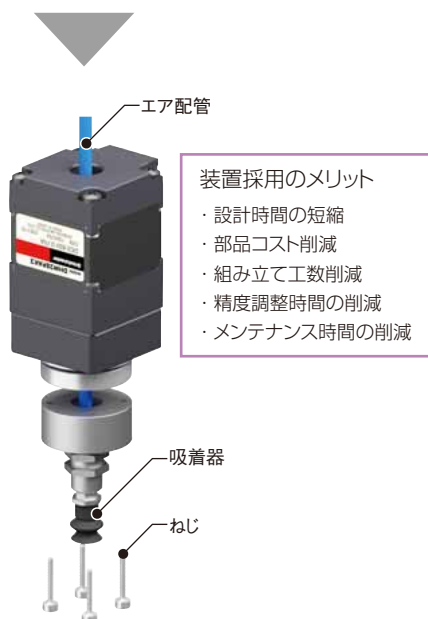
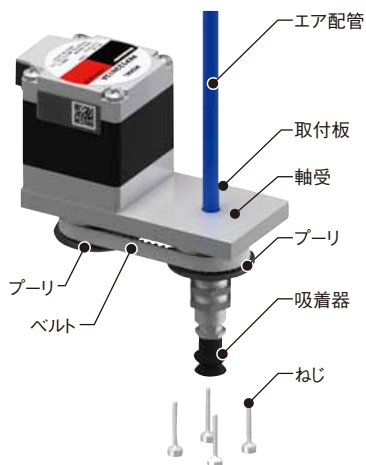
防犯カメラの回転軸

### ●中空径 (実物大)

例：DHM42PAK の場合



従来自作でご用意いただいていた部品が不要となるため、装置設計や部品選定の時間が短縮されます。さらに、組み立てや取付精度の調整にかかる時間を削減でき、お客様の生産効率アップに貢献します。

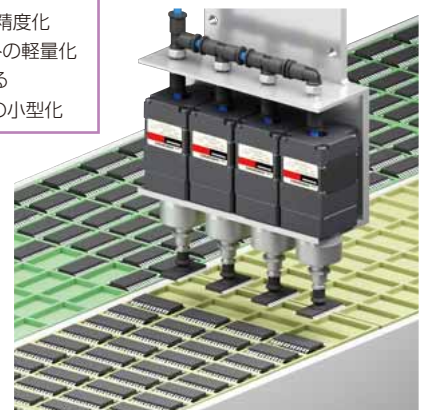


## 高精度な位置決めを実現

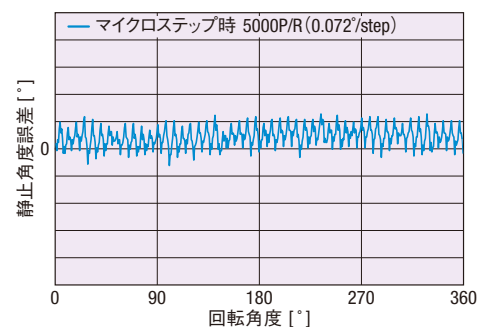
5相ステップモーターを搭載しているため、高精度な位置決め、微細な動作を安定して繰り返すことができます。**CVD**ドライバとの組み合わせでマイクロステップ駆動、スムーズドライブ機能により、低速運転時の振動を抑えたなめらかな動作が可能です。また中空フランジは、カップリングやベルトなどの伝達機構を使用していない為、部品の剛性や組み合わせの誤差による精度への影響はありません。

### 装置採用のメリット

- ・ 部品整列の高精度化
- ・ 吸着器ユニットの軽量化
- ・ 並列配置による吸着ユニットの小型化



部品マウンタ  
並列吸着器のθ軸



品名	静止角度誤差	繰り返し位置決め精度
<b>DHM28PAK2</b>	±0.33°	±0.15°
<b>DHM42PAK</b>	±0.11°	±0.05°

## ■組み合わせドライバ

CVDシリーズのドライバをご用意しています。

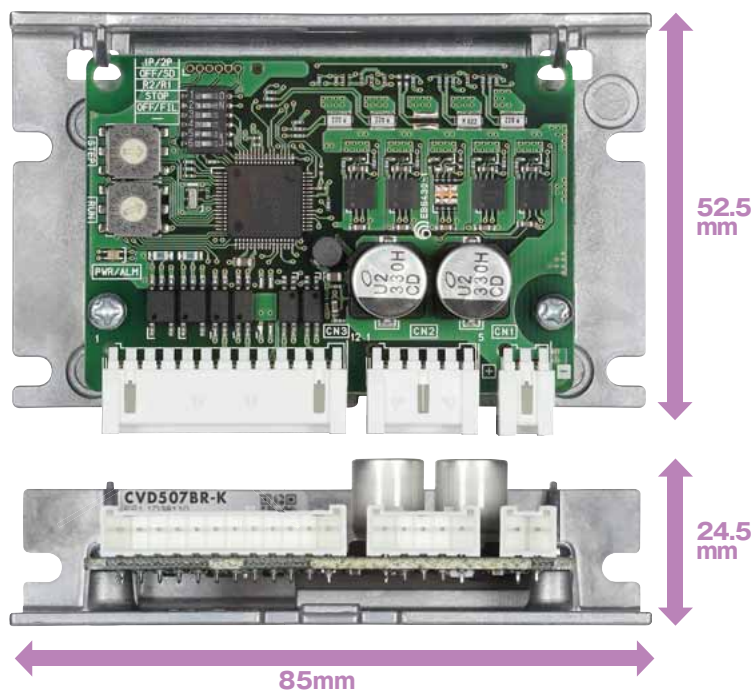
詳細は12ページ「5相ステッピングモーター用ドライバ CVDシリーズ(組み合わせドライバ)」をご覧ください。

●フルタイムマイクロステップによる低振動  
フルデジタル制御のフルタイムマイクロステップ  
駆動ドライバにより振動レベルを大幅に改善し、  
全速度域で低振動、低騒音を実現。

●業界最小クラスの高性能ドライバ

- 省スペース化に貢献する小型・軽量ドライバ
- ドライバ異常を早期に発見できる保護機能
- なめらかな運転が可能なスムーズドライブ機能
- デジタルスイッチで運転電流設定可能

原寸大  
質量 20g~70g  
(ドライバの種類で異なります。)



●システムや用途に合わせて選べる豊富なラインアップ

### ◇パルス列入力タイプ

パルス列入力で簡単に同期運転がおこなえます。



取付プレート付  
ライトアングル



取付プレート付  
●取付プレートなしもご用意しています。

### ◇RS-485通信タイプ

RS-485通信 (Modbus RTU) による運転制御、パラメータの設定ができます。

パルス発振器不要で、ドライバに設定した運転データを上位制御機器から選択・実行することができます。



取付プレート付  
ライトアングル

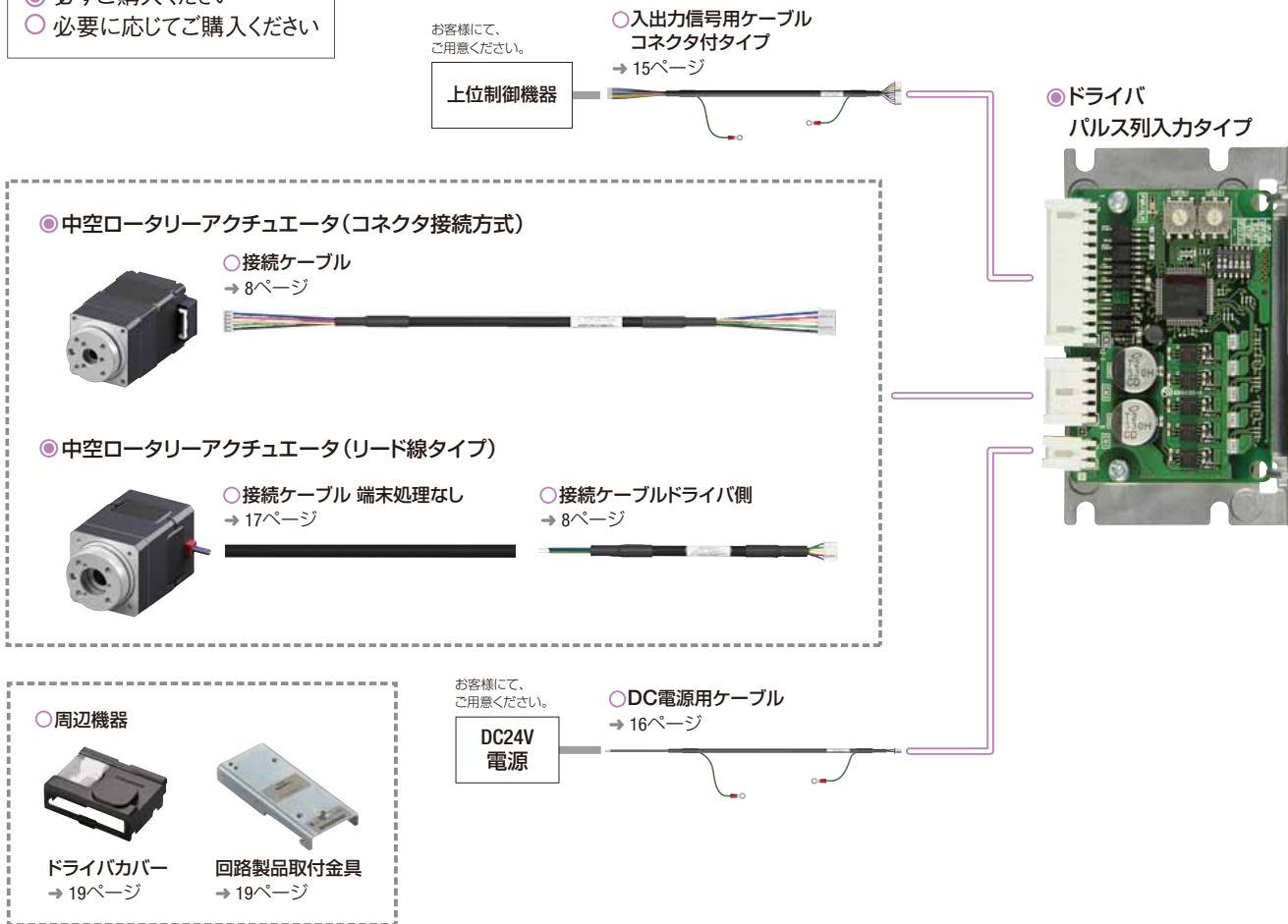


取付プレート付

## システム構成

●中空ロータリーアクチュエータとCVDシリーズパルス列入力タイプのドライバを組み合わせた場合  
 上位制御機器（パルス発振機能搭載）を使用したシステム構成例です。  
 中空ロータリーアクチュエータ、ドライバ、接続ケーブルは、別手配です。

- 必ずご購入ください
- 必要に応じてご購入ください



### ●システム構成価格例

中空ロータリー アクチュエータ	+	ドライバ	+	ケーブル		
<b>DHM28PAK2</b>		<b>CVD507BR-K</b>		接続ケーブル (1m)	入出力信号用ケーブル コネクタ付きタイプ(1m)	DC電源用 ケーブル(1m)
35,200円		14,800円		<b>CCM010V5AAF</b>	<b>CC12D010-2</b>	<b>CC02D010-2</b>
○		○		2,500円	2,700円	1,500円
				○	○	○

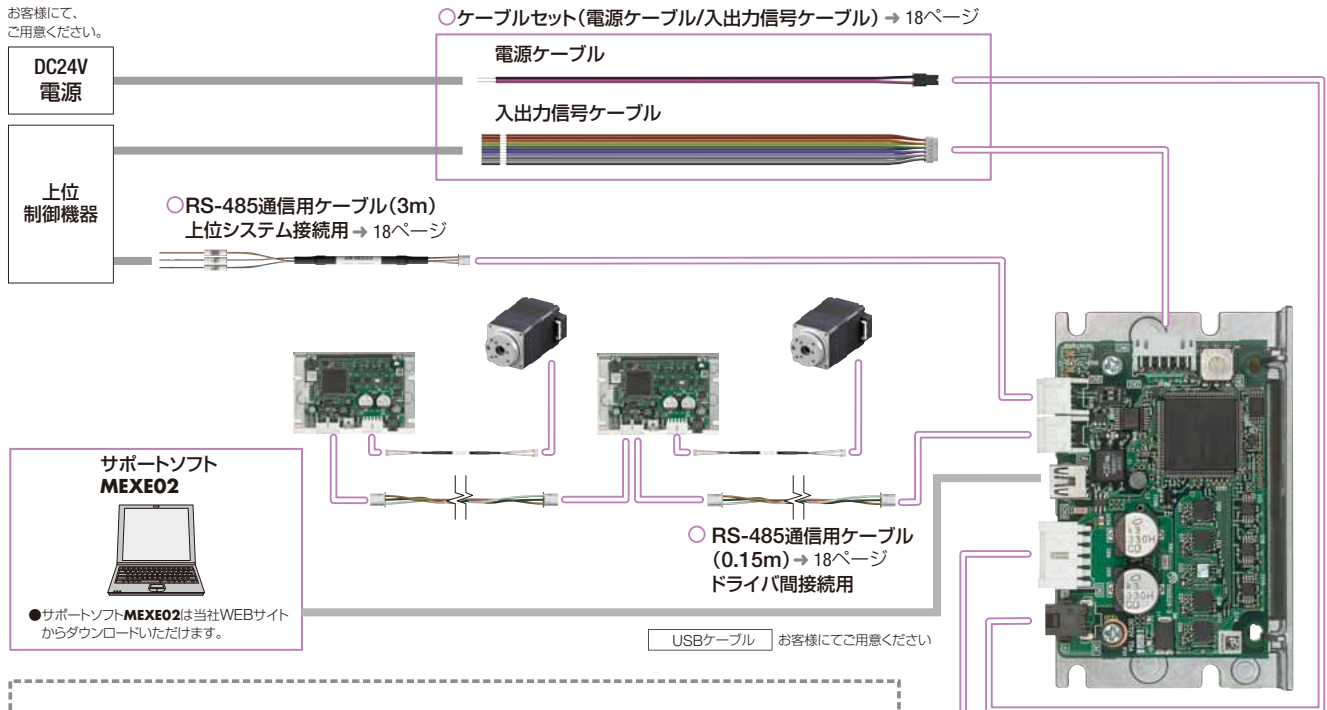
●上記システム構成は一例です。他の組み合わせもございます。

#### ご注意

●ドライバカバーはパルス列入力タイプ 取付プレート付ライトアングルのドライバに使用できます。

●中空ロータリーアクチュエータとCVDシリーズRS-485通信タイプのドライバを組み合わせた場合  
RS-485通信で使用した3軸のシステム構成例です。中空ロータリーアクチュエータ、ドライバ、接続ケーブルは、別手配です。

- 必ずご購入ください
- 必要に応じてご購入ください



○中空ロータリーアクチュエータ(コネクタ接続方式)



○中空ロータリーアクチュエータ(リード線タイプ)



○ドライバ RS-485 通信タイプ

**【ご注意】**  
ドライバには電源・モーター入出力信号RS-485通信を接続するコネクタは付属していません。別売のケーブルをお求め頂くか、お客様にてコネクタを別途ご用意ください。コネクタの品番は13ページまたは、取扱説明書にてご確認ください。

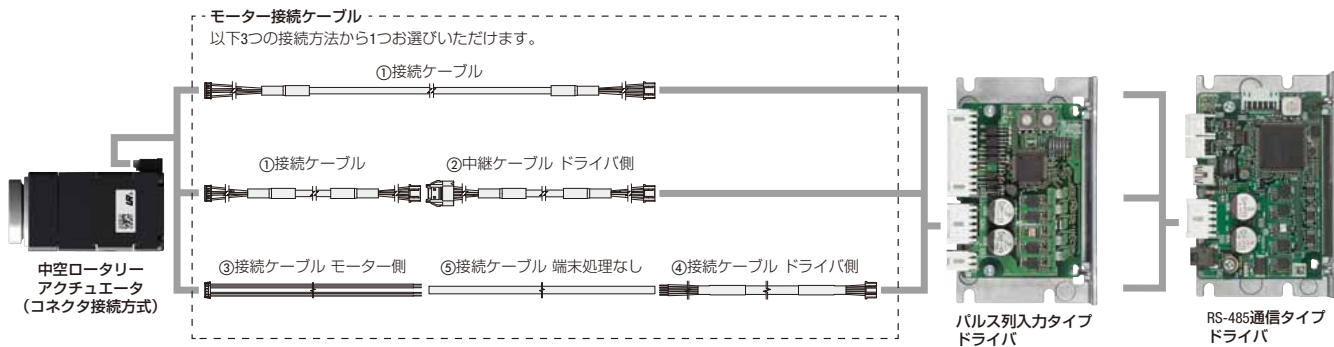
●システム構成価格例

中空ロータリー アクチュエータ	+	ドライバ	+	ケーブル		
				接続ケーブル (1m)	RS-485 通信用 ケーブル (3m)	ケーブルセット (0.3m)
				<b>CCM010V5AAF</b>	<b>CC030-RS</b>	<b>LHS003CC</b>
<b>DHM28PAK2</b>		<b>CVD5BR-KR</b>		2,500円	2,200円	750円
35,200円		19,200円		○	○	○

●上記システム構成は一例です。他の組み合わせもございます。

## ■ 接続ケーブルの構成例

中空ロータリーアクチュエータ（コネクタ接続方式）と、当社ドライバとの接続例です。



以下3つの接続方法から1つお選びいただけます。

- ・ 接続ケーブル1本でつなぐ
- ・ 接続ケーブルに中継ケーブルを継ぎ足してつなぐ
- ・ 接続ケーブル モーター側を使い、お客様自身でドライバ側とつなぐ

### 【ご注意】

- モーターとドライバ間の接続に使用できるケーブルは3本までです。
- モーターとドライバ間の最大延長距離は10mです。

## ■品名の見方

# DHM 28 P A K 2

- ① ② ③ ④ ⑤ ⑥

①	シリーズ名	<b>DHM</b> : <b>DH</b> シリーズ
②	取付角寸法	<b>28</b> : 28mm <b>42</b> : 42mm
③	モーター種類	<b>P</b> : 5相ステッピングモーター
④	モーター部形状	<b>A</b> : 標準
⑤	モーター仕様	<b>K</b> : DC電源入力仕様
⑥	追番	

## ■種類と価格

アクチュエータ、ドライバ、ケーブルは別手配です。ドライバの詳細は、12ページをご覧ください。

### ●アクチュエータ

品名	定価
<b>DHM28PAK2</b>	35,200円
<b>DHM42PAK</b>	37,400円

### ●接続ケーブル／可動接続ケーブル

◇取付角寸法28mm用

#### ●接続ケーブル

品名	長さ L (m)	定価
<b>CCM005V5AAF</b>	0.5	2,300円
<b>CCM010V5AAF</b>	1	2,500円
<b>CCM015V5AAF</b>	1.5	2,600円
<b>CCM020V5AAF</b>	2	2,900円
<b>CCM025V5AAF</b>	2.5	3,000円
<b>CCM030V5AAF</b>	3	3,300円
<b>CCM040V5AAF</b>	4	3,600円
<b>CCM050V5AAF</b>	5	4,100円
<b>CCM070V5AAF</b>	7	5,500円
<b>CCM100V5AAF</b>	10	7,500円

#### ●可動接続ケーブル

品名	長さ L (m)	定価
<b>CCM005V5AAR</b>	0.5	3,000円
<b>CCM010V5AAR</b>	1	3,300円
<b>CCM015V5AAR</b>	1.5	3,500円
<b>CCM020V5AAR</b>	2	3,900円
<b>CCM025V5AAR</b>	2.5	4,200円
<b>CCM030V5AAR</b>	3	4,500円
<b>CCM040V5AAR</b>	4	5,200円
<b>CCM050V5AAR</b>	5	5,900円
<b>CCM070V5AAR</b>	7	7,400円
<b>CCM100V5AAR</b>	10	9,900円

●接続ケーブルに継ぎ足す「中継ケーブルドライバ側 (CCM□□□V5ADFT)」はPKPシリーズ個別カタログをご確認ください。モーターとドライバ間の配線距離は、10m以下となるようにしてください。

◇取付角寸法42mm用

#### ●接続ケーブル ドライバ側

品名	長さ L (m)	定価
<b>CC005N1</b>	0.5	1,400円
<b>CC010N1</b>	1	1,600円

#### ●可動接続ケーブル ドライバ側

品名	長さ L (m)	定価
<b>CC005N1R</b>	0.5	1,800円
<b>CC010N1R</b>	1	2,200円

●モーターとドライバ間の延長用接続ケーブル 端末処理なし「CC□□PK5」「CC□□PK5R」は、17ページをご覧ください。  
モーターとドライバ間の配線距離は、10m以下となるようにしてください。

## ■付属品

取扱説明書:1式



# 仕様表の見方

## 仕様

取付角寸法		28mm	42mm	
アクチュエータ品名		DHM28PAK2	DHM42PAK	
ドライバ品名	パルス列入力	CVD507BR-K		
	RS-485通信	CVD5BR-KR		
①	励磁最大静止トルク	N・m	0.029	0.175
②	停止時保持トルク	通電時 N・m	0.014	0.087
	ローター慣性モーメント	J : kg・m <sup>2</sup>	3.5×10 <sup>-6</sup>	25.5×10 <sup>-6</sup>
	定格電流	A/相	0.75	
	基本ステップ角度		0.72°	
	静止角度誤差		±0.33°	±0.11°
③	繰り返し位置決め精度		±0.15°	±0.05°
④	許容アキシャル荷重	N	40	150
⑤	許容モーメント	N・m	0.1	0.4
⑥	出力テーブル(中空フランジ)面振れ	mm	0.05	
⑦	出力テーブル(中空フランジ)内(外)径振れ	mm	0.05	

### ご注意

- 精度は一定負荷・一定温度(常温)での値です。
- ドライバの設定電流は、必ずアクチュエータの定格電流以下に設定してください。アクチュエータの定格電流を超えると製品が破損する原因になります。

#### ① 励磁最大静止トルク

通電した状態で、出力テーブル(中空フランジ)が停止しているときの最大の保持トルクです。

#### ② 停止時保持トルク

自動カレントダウン機能がはたらいた状態での保持トルクです。

#### ③ 繰り返し位置決め精度

同じ位置に同じ方向から繰り返し位置決めしたときに、どれだけ誤差が生じるかを表した値です。

#### ④ 許容アキシャル荷重

出力テーブル(中空フランジ)の軸方向に加わるアキシャル荷重の許容値を表します。

#### ⑤ 許容モーメント

出力テーブル(中空フランジ)の中心より偏心した位置に荷重がかかる場合、出力テーブル(中空フランジ)を傾ける力が作用します。そのときの中心からの偏心量×荷重で計算される負荷モーメントの許容値をいいます。

#### ⑥ 出力テーブル(中空フランジ)面振れ

無負荷で出力テーブル(中空フランジ)を回転させたときの出力テーブル(中空フランジ)取付面の振れの最大値をいいます。

#### ⑦ 出力テーブル(中空フランジ)内(外)径振れ

無負荷で出力テーブル(中空フランジ)を回転させたときのテーブル内径もしくは外径の振れの最大値をいいます。

## 仕様

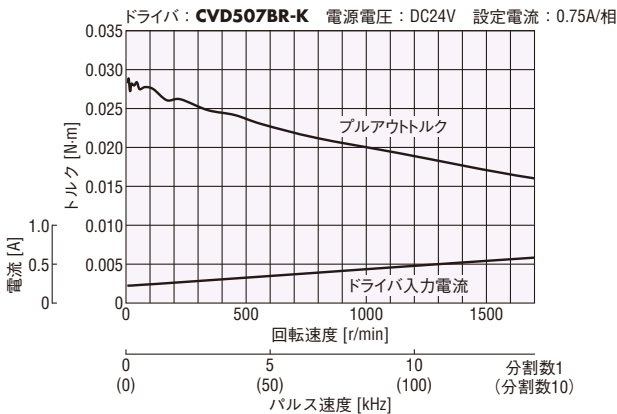
取付角寸法		28mm	42mm
アクチュエータ品名		DHM28PAK2	DHM42PAK
ドライバ品名	パルス列入力	CVD507BR-K	
	RS-485通信	CVD5BR-KR	
励磁最大静止トルク	N・m	0.029	0.175
停止時保持トルク	通電時 N・m	0.014	0.087
ローター慣性モーメント	J : kg・m <sup>2</sup>	3.5×10 <sup>-6</sup>	25.5×10 <sup>-6</sup>
定格電流	A/相	0.75	
基本ステップ角度		0.72°	
静止角度誤差		±0.33°	±0.11°
繰り返し位置決め精度		±0.15°	±0.05°
許容アキシアル荷重	N	40	150
許容モーメント	N・m	0.1	0.4
出力ケーブル(中空フランジ)面振れ	mm	0.05	
出力ケーブル(中空フランジ)内(外)径振れ	mm	0.05	

### ご注意

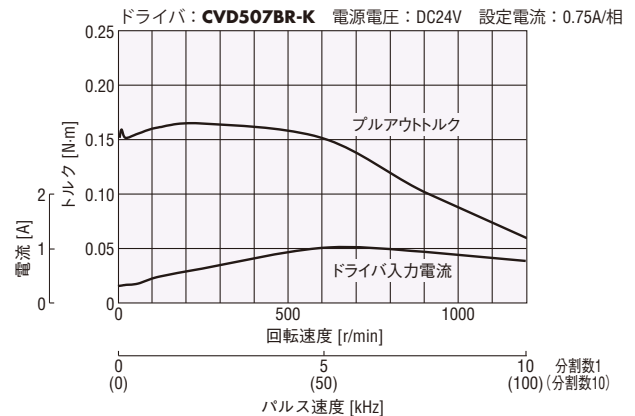
- 精度は一定負荷・一定温度(常温)での値です。
- ドライバの設定電流は、必ずアクチュエータの定格電流以下に設定してください。アクチュエータの定格電流を超えると製品が破損する原因になります。

## 回転速度—トルク特性(参考値)

### DHM28PAK2



### DHM42PAK

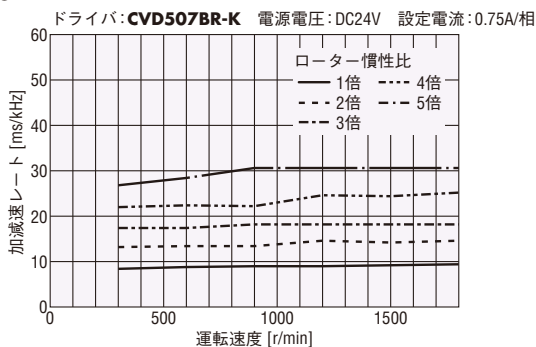


### ご注意

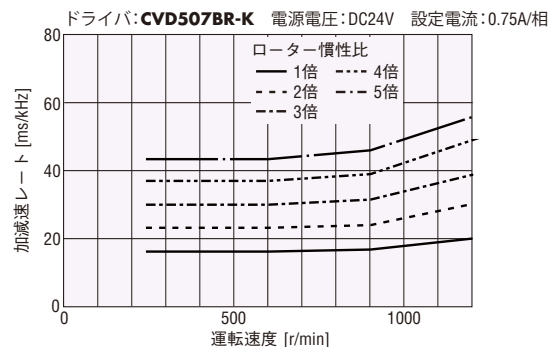
- 回転速度—トルク特性は、当社測定条件によるデータです。条件が変化すると、特性が変化する場合があります。
- 駆動条件によっては、アクチュエータが著しく発熱する場合があります。モーターケース温度は100°C以下でお使いください。
- RS-485通信タイプのドライバと組み合わせる場合も同等の特性です。

## 運転速度—加減速レート(参考値)

### DHM28PAK2



### DHM42PAK



- 負荷慣性モーメントとローター慣性モーメントの慣性モーメント比を表しています。

## ■一般仕様

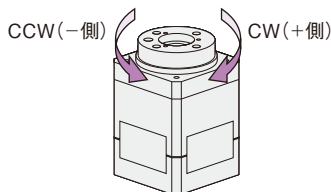
		アクチュエータ
耐熱クラス	130(B)	
絶縁抵抗	以下の通りにDC500Vメガーにて測定した値が100MΩ以上あります。 ・ケース—モーター巻線間	
絶縁耐圧	以下の通りに1分間印加しても異常を認めません。 <b>DHM28</b> ・ケース—モーター巻線間 AC0.5kV 50Hzまたは60Hz <b>DHM42</b> ・ケース—モーター巻線間 AC1.0 kV 50Hzまたは60Hz	
使用環境(動作時)	周囲温度	0~+40°C(凍結のないこと)
	周囲湿度	85%以下(結露のないこと)
	雰囲気	腐食性ガス・塵埃のないこと。水、油などが直接かからないこと。
保護等級	IP20	

### ☑注意

●絶縁抵抗測定、絶縁耐圧試験を行なうときは、アクチュエータとドライバを切り離してください。

## ■回転方向

中空フランジ(出カケーブル)側から見た場合の回転方向を表します。

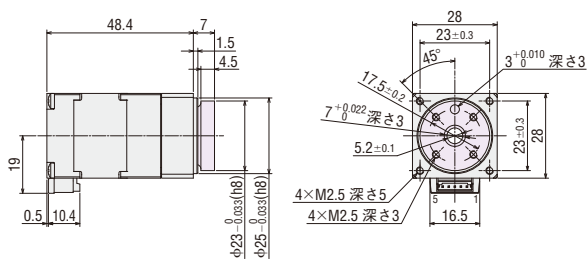


## ■外形図 (単位mm)

### ●取付角寸法28mm

2D & 3D CAD

品名	質量 kg	CAD番号
<b>DHM28PAK2</b>	0.17	D7909

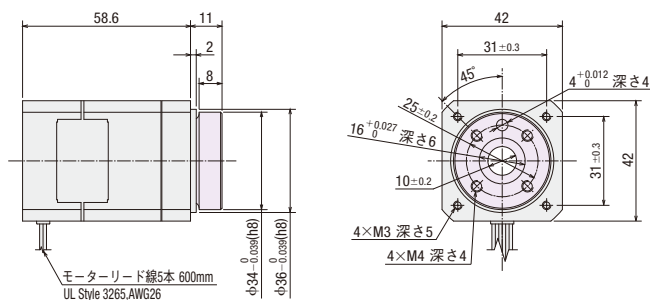


●色部は、回転部です。

### ●取付角寸法42mm

2D & 3D CAD

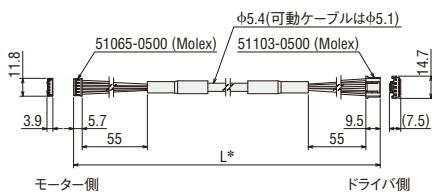
品名	質量 kg	CAD番号
<b>DHM42PAK</b>	0.47	D2852



●色部は、回転部です。

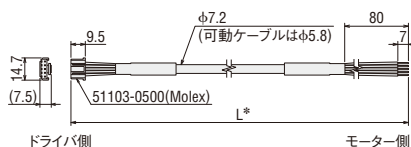
### ●接続ケーブル/可動接続ケーブル

#### ◇取付角寸法28mm用



\*外形図中のLには、8ページの「種類と価格」の長さL(m)が入ります。

#### ◇取付角寸法42mm用



\*外形図中のLには、8ページの「種類と価格」の長さL(m)が入ります。

## 5相ステッピングモーター用ドライバ CVDシリーズ(組み合わせドライバ)

低振動設計ドライバにマイクロステップ機能を搭載し、より一層の低振動、低騒音駆動が可能です。



### 品名の見方

●パルス列入カタイプ

**CVD 5 07 B R - K**

① ② ③ ④ ⑤ ⑥

●RS-485通信タイプ

**CVD 5 B R - K R**

① ② ③ ④ ⑤ ⑥

①	シリーズ名	<b>CVD</b> : CVDシリーズ
②	<b>5</b> : 5相	
③	定格電流	
④	ドライバ形状	<b>B</b> : 取付プレート付 なし : 取付プレートなし
⑤	コネクタ形状	<b>R</b> : ライトアングル
⑥	電源入力	<b>K</b> : DC電源

①	シリーズ名	<b>CVD</b> : CVDシリーズ
②	<b>5</b> : 5相	
③	ドライバ形状	<b>B</b> : 取付プレート付
④	コネクタ形状	<b>R</b> : ライトアングル
⑤	電源入力	<b>K</b> : DC電源
⑥	種類	<b>R</b> : RS-485通信タイプ

### 種類と価格

●パルス列入カタイプ

◇取付プレート付 ライトアングル

品名	定価
<b>CVD507BR-K</b>	14,800円

●RS-485通信タイプ

◇取付プレート付 ライトアングル

品名	定価
<b>CVD5BR-KR</b>	19,200円

◇取付プレート付

品名	定価
<b>CVD507B-K</b>	14,800円

◇取付プレート付

品名	定価
<b>CVD5B-KR</b>	19,200円

◇取付プレートなし

品名	定価
<b>CVD507-K</b>	14,300円

**CVD**シリーズドライバ、ケーブルの詳細内容については、**CVD**シリーズパンフレット (V-201) と**PKP**シリーズ製品カタログ (V-185) に掲載しています。

**CVD**シリーズパンフレット



■特徴

**PKP**シリーズカタログ



■接続と運転  
■接続図  
■周辺機器

## 付属品

タイプ	ドライバ接続用コネクタ
パルス列入カタイプ	CN1用(1個) CN2用(1個) CN3用(1個)
RS-485通信タイプ	-

## 仕様

### ●パルス列入カタイプ

品名	CVD507BR-K	CVD507B-K	CVD507-K
駆動方式	マイクロステップ駆動 バイポーラ定電流方式		
電源電圧	DC24V ± 10%		
入力電流	A	1.4	
最大入力パルス周波数	上位コントローラがラインドライバ出力：1MHz (Duty50%時) 上位コントローラがオープンコレクタ出力：250kHz (Duty50%時) 負論理パルス入力		

### ●RS-485通信タイプ

品名	CVD5BR-KR	CVD5B-KR	
駆動方式	マイクロステップ駆動 バイポーラ定電流方式		
電源電圧	DC24V ± 10%		
入力電流	A	1.4	
インターフェイス	制御入力 制御出力 フィールドネットワーク	7点、フォトカプラ 2点、フォトカプラ・オープンコレクタ Modbus RTU (RS-485通信)	

## RS-485通信仕様

電気的特性	EIA-485準拠 ツイストペア線を使用し、総延長距離を10mまでとする。
通信方式	半二重通信 調歩同期方式(データ：8ビット、ストップビット：1ビット/2ビット、パリティ：なし/偶数/奇数)
伝送速度	9,600 bps、19,200 bps、38,400 bps、57,600 bps、115,200 bps、230,400 bpsから選択
プロトコル	Modbus RTUモード
接続形態	上位システム1台に対して最大31台まで接続できます。

## 外形図 (単位mm)

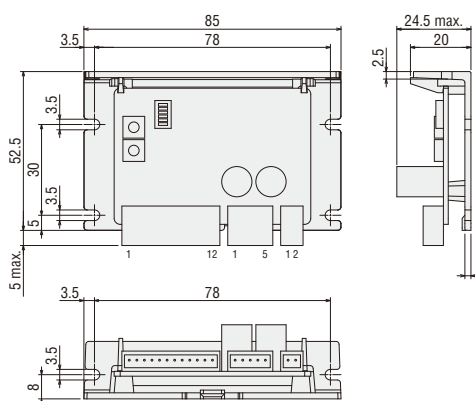
### ●パルス列入カタイプ

#### ◇取付プレート付 ライトアングル **2D & 3D CAD**

品名	質量 kg	2D CAD
<b>CVD507BR-K</b>	0.06	B1210

#### ●付属品

コネクタハウジング：51103-0200 (Molex)  
51103-0500 (Molex)  
51103-1200 (Molex)  
コンタクト：50351-8100 (Molex)



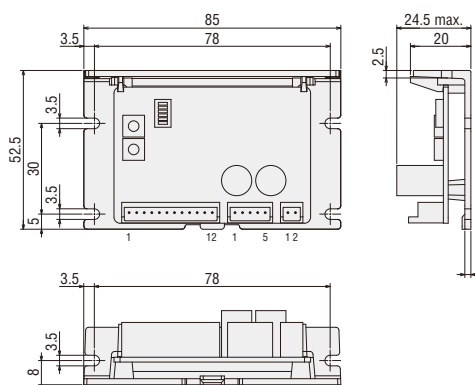
#### ◇取付プレート付

#### **2D & 3D CAD**

品名	質量 kg	2D CAD
<b>CVD507B-K</b>	0.06	B1255

#### ●付属品

コネクタハウジング：51103-0200 (Molex)  
51103-0500 (Molex)  
51103-1200 (Molex)  
コンタクト：50351-8100 (Molex)



●モーター(アクチュエータ)用、入出力信号用、DC電源用のケーブル(別売)をご用意しました。  
コネクタ圧着済みのため圧着工具が不要で簡単に結線できます。8ページ、15~17ページをご覧ください。

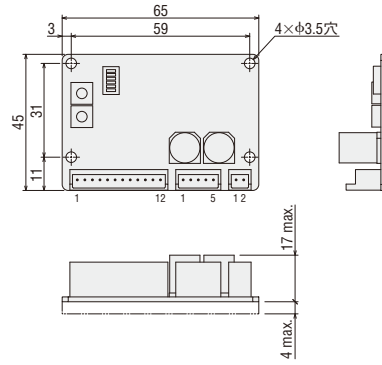
◇取付プレートなし

2D & 3D CAD

品名	質量 kg	2D CAD
<b>CVD507-K</b>	0.02	B1228

●付属品

コネクタハウジング： 51103-0200 (Molex)  
 51103-0500 (Molex)  
 51103-1200 (Molex)  
 コンタクト： 50351-8100 (Molex)



●モーター(アクチュエータ)用、入出力信号用、DC電源用のケーブル(別売)をご用意しました。  
 コネクタ圧着済みのため圧着工具が不要で簡単に結線できます。8ページ、15~17ページをご覧ください。

●RS-485通信タイプ

◇取付プレート付 ライトアングル

2D & 3D CAD

品名	質量 kg	2D CAD
<b>CVD5BR-KR</b>	0.065	B1512

●適用コネクタ

電源コネクタ (CN1)

コネクタハウジング： 43645-0200 (Molex)  
 コンタクト： 43030-0001 (Molex)

モーターコネクタ (CN2)

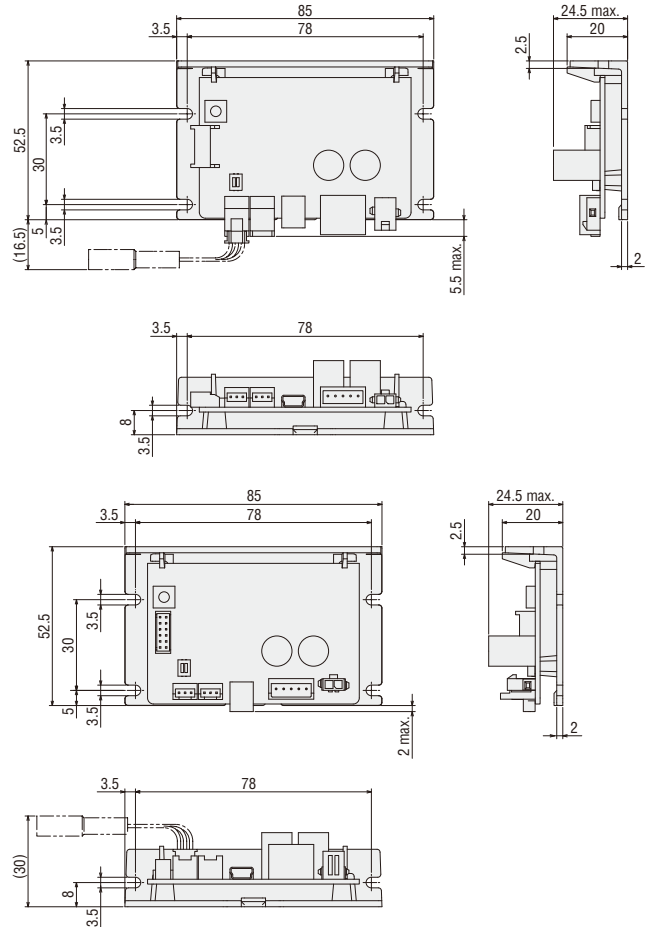
コネクタハウジング： 51103-0500 (Molex)  
 コンタクト： 50351-8100 (Molex)

RS-485通信コネクタ (CN4、CN5)

コネクタハウジング： PAP-03V-S (日本圧着端子製造株式会社)  
 コンタクト： SPHD-001T-P0.5またはSPHD-002T-P0.5 (日本圧着端子製造株式会社)

入出力信号コネクタ (CN6)

コネクタハウジング： PHDR-12VS (日本圧着端子製造株式会社)  
 コンタクト： SPHD-001T-P0.5 (日本圧着端子製造株式会社)



◇取付プレート付

2D & 3D CAD

品名	質量 kg	2D CAD
<b>CVD5B-KR</b>	0.065	B1511

●適用コネクタ

電源コネクタ (CN1)

コネクタハウジング： 43645-0200 (Molex)  
 コンタクト： 43030-0001 (Molex)

モーターコネクタ (CN2)

コネクタハウジング： 51103-0500 (Molex)  
 コンタクト： 50351-8100 (Molex)

RS-485通信コネクタ (CN4、CN5)

コネクタハウジング： PAP-03V-S (日本圧着端子製造株式会社)  
 コンタクト： SPHD-001T-P0.5またはSPHD-002T-P0.5 (日本圧着端子製造株式会社)

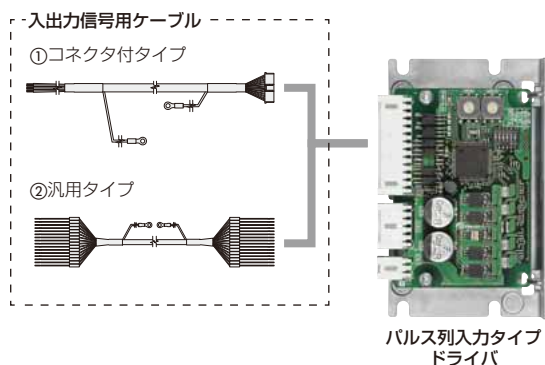
入出力信号コネクタ (CN6)

コネクタハウジング： PHDR-12VS (日本圧着端子製造株式会社)  
 コンタクト： SPHD-001T-P0.5 (日本圧着端子製造株式会社)

●モーター(アクチュエータ)用、電源/入出力信号用、RS-485通信用のケーブル(別売)をご用意しました。  
 コネクタ圧着済みのため圧着工具が不要で簡単に結線できます。8ページ、18ページをご覧ください。

# ケーブル・周辺機器

## ■入出力信号用ケーブル（パルス列入カタイプ用）



### ①コネクタ付タイプ



上位システムとドライバ間の接続ケーブルです。  
シールドケーブルを採用し、ケーブル両端は接地しやすいアース線付です。

#### ◇種類と価格

品名	長さL (m)	導体 AWG	定価
<b>CC12D005-2</b>	0.5	24 (0.2mm <sup>2</sup> )	2,300円
<b>CC12D010-2</b>	1		2,700円
<b>CC12D015-2</b>	1.5		3,100円
<b>CC12D020-2</b>	2		3,600円

●外形図は当社WEBサイトをご確認ください。

### ②汎用タイプ



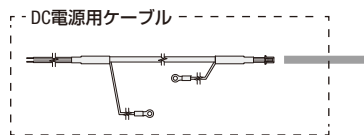
上位システムとドライバ間の接続ケーブルです。  
両端がバラ線になっています。  
シールドケーブルを採用し、ケーブル両端は接地しやすいアース線付です。

#### ◇種類と価格

品名	長さL (m)	リード線 芯数	外径D (mm)	AWG	定価
<b>CC06D005B-1</b>	0.5	6	φ5.4	24 (0.2mm <sup>2</sup> )	1,450円
<b>CC06D010B-1</b>	1				1,600円
<b>CC06D015B-1</b>	1.5				1,800円
<b>CC06D020B-1</b>	2				1,900円
<b>CC10D005B-1</b>	0.5	10	φ6.7		1,600円
<b>CC10D010B-1</b>	1				1,800円
<b>CC10D015B-1</b>	1.5				2,000円
<b>CC10D020B-1</b>	2				2,300円
<b>CC12D005B-1</b>	0.5	12	φ7.5		1,800円
<b>CC12D010B-1</b>	1				2,000円
<b>CC12D015B-1</b>	1.5				2,300円
<b>CC12D020B-1</b>	2				2,600円

●外形図は当社WEBサイトをご確認ください。

## DC電源用ケーブル (パルス列入カタイプ用)



パルス列入カタイプ  
ドライバ



電源とドライバ間の接続ケーブルです。  
シールドケーブルを採用し、ケーブル両端は接地しやすいアース線付です。

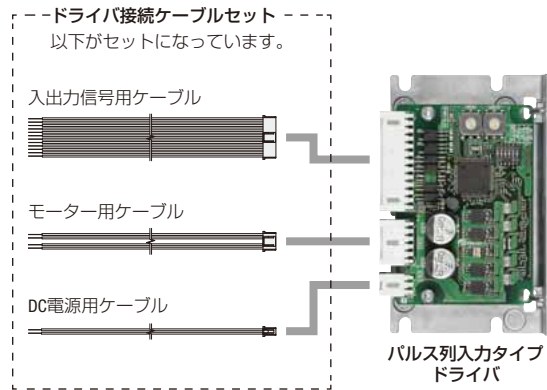
### ◇種類と価格

品名	長さ L (m)	導体 AWG	定価
<b>CC02D005-2</b>	0.5	22 (0.3mm <sup>2</sup> )	1,350円
<b>CC02D010-2</b>	1		1,500円
<b>CC02D015-2</b>	1.5		1,700円
<b>CC02D020-2</b>	2		1,800円

●外形図は当社WEBサイトをご確認ください。



## ■ ドライバ接続ケーブルセット (パルス列入カタイプ用)



ドライバに接続するモーター(アクチュエータ)用、入出力信号用、DC電源用の接続ケーブルをセットにしました。ドライバ側にコネクタが付いています。

### ● 種類と価格



品名	コネクタ名	コネクタ品名	長さ L1	長さ L2	導体 AWG	定価
LCS04SD5	モーター用	51103-0500	0.6m	10mm	22(0.3mm <sup>2</sup> )	2,100円
	電源用	51103-0200				
	入出力信号用	51103-1200				

### ● コネクタ配列

#### ◇ モーター用

ピン番号	線色
1	青
2	赤
3	橙
4	緑
5	黒

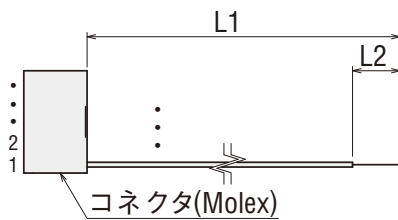
#### ◇ 電源用

ピン番号	線色
1	赤
2	黒

#### ◇ 入出力信号用

ピン番号	線色
1	茶
2	赤
3	橙
4	黄
5	緑
6	青
7	紫
8	灰
9	白
10	黒
11	茶
12	赤

### ● 外形図



## ■ 接続ケーブル 端末処理なし



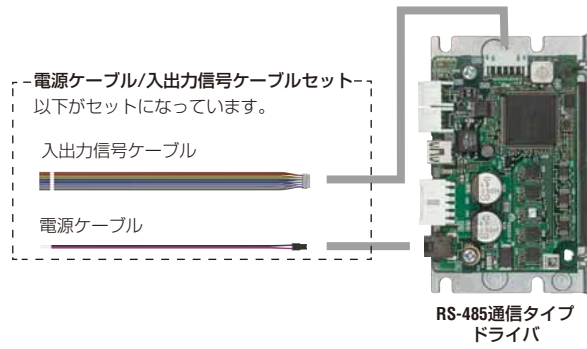
モーター(アクチュエータ)とドライバ間の延長用接続ケーブルです。モーター(アクチュエータ)とドライバ間の配線距離は、10m以下となるようにしてください。

### ◇ 種類と価格

品名	ケーブル種類	長さ L (m)	導体 AWG	仕上がり外径 (mm)	定価
CC05PK5	接続ケーブル	5	モーター用: 22(0.3mm <sup>2</sup> )	φ7.2	3,800円
CC10PK5		10			7,700円
CC05PK5R	可動接続ケーブル	5	モーター用: 22(0.3mm <sup>2</sup> )	φ5.8	6,000円
CC10PK5R		10			12,100円

- 線心構成: モーター5心
- ケーブル定格: 105°C
- 外装シース: 耐油・耐熱・非移行性ビニル
- 外形図は当社WEBサイトをご確認ください。

## 電源ケーブル／入出力信号ケーブルセット (RS-485通信タイプ用)



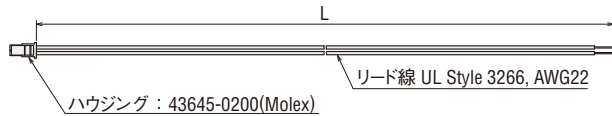
電源ケーブルは、ドライバとDC電源を接続するケーブルです。  
 入出力信号ケーブルは、ドライバと上位制御機器を接続するケーブルです。  
 電源ケーブルと入出力信号ケーブルがセットになっています。

### 種類と価格

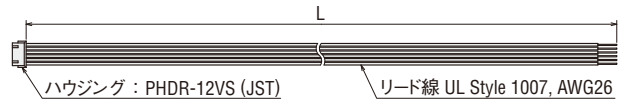
品名	長さ L (m)	定価
LHS003CC	0.3	750円
LHS010CC	1	1,300円

### 外形図 (単位 mm)

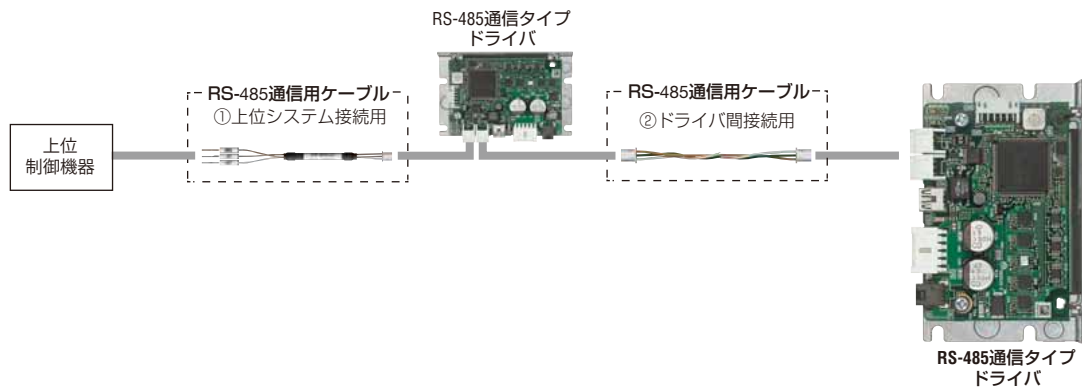
#### ◇電源ケーブル



#### ◇入出力信号ケーブル



## RS-485通信用ケーブル (RS-485通信タイプ用)



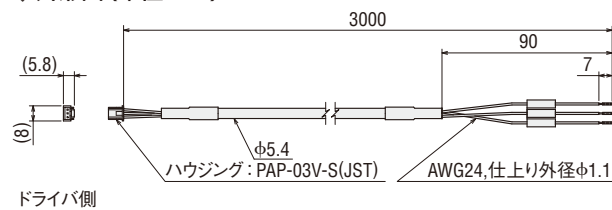
### ①上位システム接続用

ドライバと上位制御機器とをつなぐケーブルです。

#### ◇種類と価格

品名	長さ (m)	定価
CC030-RS	3	2,200円

#### ◇外形図 (単位 mm)



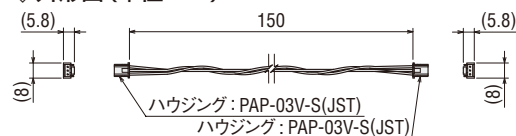
### ②ドライバ間接続用

ドライバ間をつなぐケーブルです。

#### ◇種類と価格

品名	長さ (m)	定価
LH0015-RWN	0.15	1,000円

#### ◇外形図 (単位 mm)



## 回路製品取付金具

DIN レールに取り付けるための金具です。



### ●種類と価格

品名	定価	適用ドライバ	表面処理
<b>MADP07</b>	1,000 円	<b>CVD5□□BR-K</b> <b>CVD5□□B-K</b> <b>CVD5BR-KR</b> <b>CVD5B-KR</b>	無電解ニッケルメッキ

## ドライバカバー

基板への接触防止、保護をするカバーです。  
パルス列入カタイプ 取付プレート付ライトアングルのドライバにご使用できます。



(使用例)

### ●種類と価格

品名	定価	適用ドライバ
<b>PADC-CVD</b>	1,300 円	<b>CVD5□□BR-K</b>

### ご注意

- RS-485 通信タイプは使用できません。

### ⚠ 安全に関するご注意

- ご使用の際は、取扱説明書を良くお読みのうえ正しくお使いください。
- このカタログに掲載している製品は産業用および機器組み込み用です。その他の用途には使用しないでください。

## オリエンタルモーター株式会社

東京支社	TEL (03) 6744-1311	名古屋支社	TEL (052) 223-2611
北上営業所	TEL (0197) 64-7902	豊田営業所	TEL (0566) 73-5320
仙台支店	TEL (022) 227-2501	静岡営業所	TEL (054) 255-8625
新潟営業所	TEL (025) 241-3601	金沢営業所	TEL (076) 239-4111
水戸営業所	TEL (029) 233-0671	京都支店	TEL (075) 353-7870
宇都宮営業所	TEL (028) 610-7010	滋賀営業所	TEL (077) 566-2311
諏訪営業所	TEL (0266) 52-2007	大阪支社	TEL (06) 6337-0121
熊谷営業所	TEL (048) 526-3851	兵庫営業所	TEL (078) 915-1313
南関東支店	TEL (046) 236-1080	岡山営業所	TEL (086) 803-3611
甲府営業所	TEL (055) 278-1541	広島営業所	TEL (082) 211-1231
		九州支店	TEL (092) 473-1575
		熊本営業所	TEL (096) 383-7151

## オリムベクスタ株式会社

第1営業部 (東日本)	TEL (050)5445-9709	第2営業部 (中部/西日本)	TEL (050)5445-9710
----------------	--------------------	-------------------	--------------------

- このカタログに掲載している製品を製造している事業所は、品質マネジメントシステム ISO9001 および環境マネジメントシステム ISO14001 認証を取得しています。
- このカタログに掲載している製品の性能および仕様は、改良のため予告なく変更することがありますので、ご了承ください。
- このカタログに掲載している全製品の価格には消費税等は含まれておりません。
- 製品について詳しくお知りになりたい方は、お近くの支店、営業所におたずねになるか、下記のお客様ご相談センターにお問い合せください。
- このカタログに記載している会社名および商品の名称は、それぞれの会社が所有する商標または登録商標です。
- Orientalmotor** は、日本その他の国におけるオリエンタルモーター株式会社の登録商標または商標です。

### 技術的なお問い合わせ・お見積・ご注文の総合窓口

#### お客様ご相談センター

TEL 0120-925-410

FAX 0120-925-601

受付時間 平日 9:00~19:00 (土日祝日・その他当社規定による休日を除く)  
携帯電話からもご利用可能です。

#### ネットワーク対応製品専用ダイヤル

TEL 0120-914-271

CC-Link、MECHATROLINKなどの  
FAネットワークやModbus RTUに  
関する技術的なお問い合わせ窓口

受付時間 平日 9:00~17:30 (土日祝日・その他当社規定による休日を除く)

<https://www.orientalmotor.co.jp/>

WEBサイトでも、お問い合わせやご注文を受け付けています。

 **オリエンタルモーター** **W E B** ショップ  送料・代引手数料無料  安心の技術サポート  様々なメーカー品をご用意

お問い合わせ先