

αSTEP

## AZシリーズ 多軸ドライバ

DC電源入力

SSCNETⅢ/H対応

MECHATROLINK-Ⅲ対応

EtherCAT対応

SSCNETⅢ/H  
SERVO SYSTEM CONTROLLER NETWORK

MECHATROLINK

EtherCAT



4軸タイプ



3軸タイプ

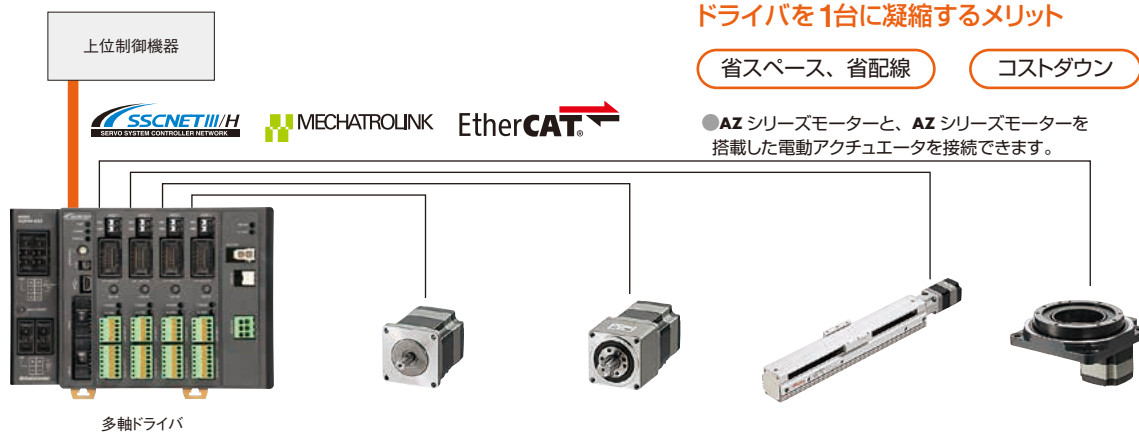


2軸タイプ

AZシリーズDC電源入力のモーターと、それらを搭載している電動アクチュエータを接続できる多軸ドライバです。SSCNETⅢ/H、MECHATROLINK-Ⅲ、EtherCATに対応した製品をそれぞれご用意しています。

### 上位ネットワークに直結し、最大4軸を同時制御できる多軸ドライバ

ドライバ1台で複数軸を制御できます。上位ネットワークや電源との接続がドライバ1台に集約され、省配線やコストダウンにも貢献します。



ドライバを1台に凝縮するメリット

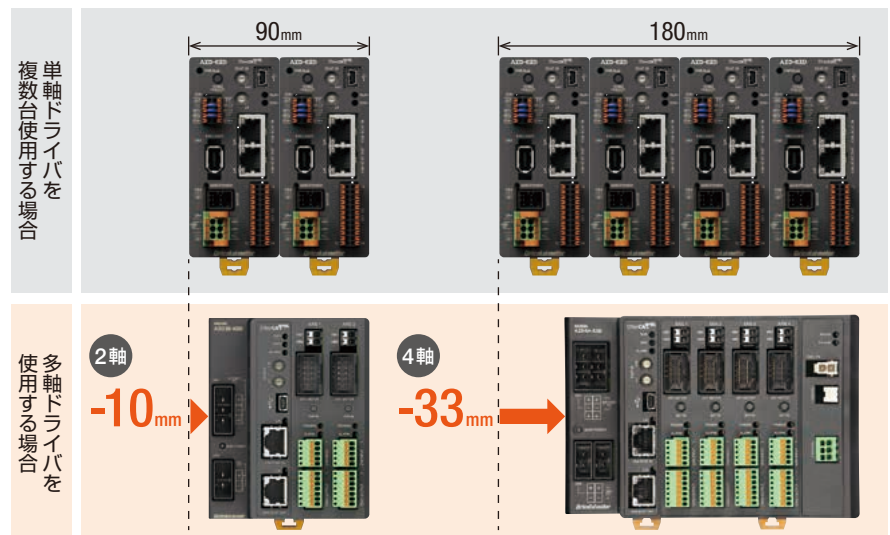
省スペース、省配線

コストダウン

●EtherCAT対応製品用に、ESIファイルをご用意しています。当社WEBサイトからダウンロードできます。

### 単軸ドライバを並べるより、コンパクトで省スペースに (2軸タイプ・4軸タイプ)

ネットワーク対応の単軸ドライバを並べるより、設置スペースを省略することができます。



●上記のドライバは、EtherCATに対応している、AZシリーズの単軸ドライバと多軸ドライバのサイズ比較です。

## ■適用シリーズ

AZシリーズ多軸ドライバ DC電源入力は、以下のモーター、電動アクチュエータに組み合わせてご使用いただけます。

### ●モーター

- ・ **αSTEP AZ** シリーズ DC 電源入力

### ●電動アクチュエータ

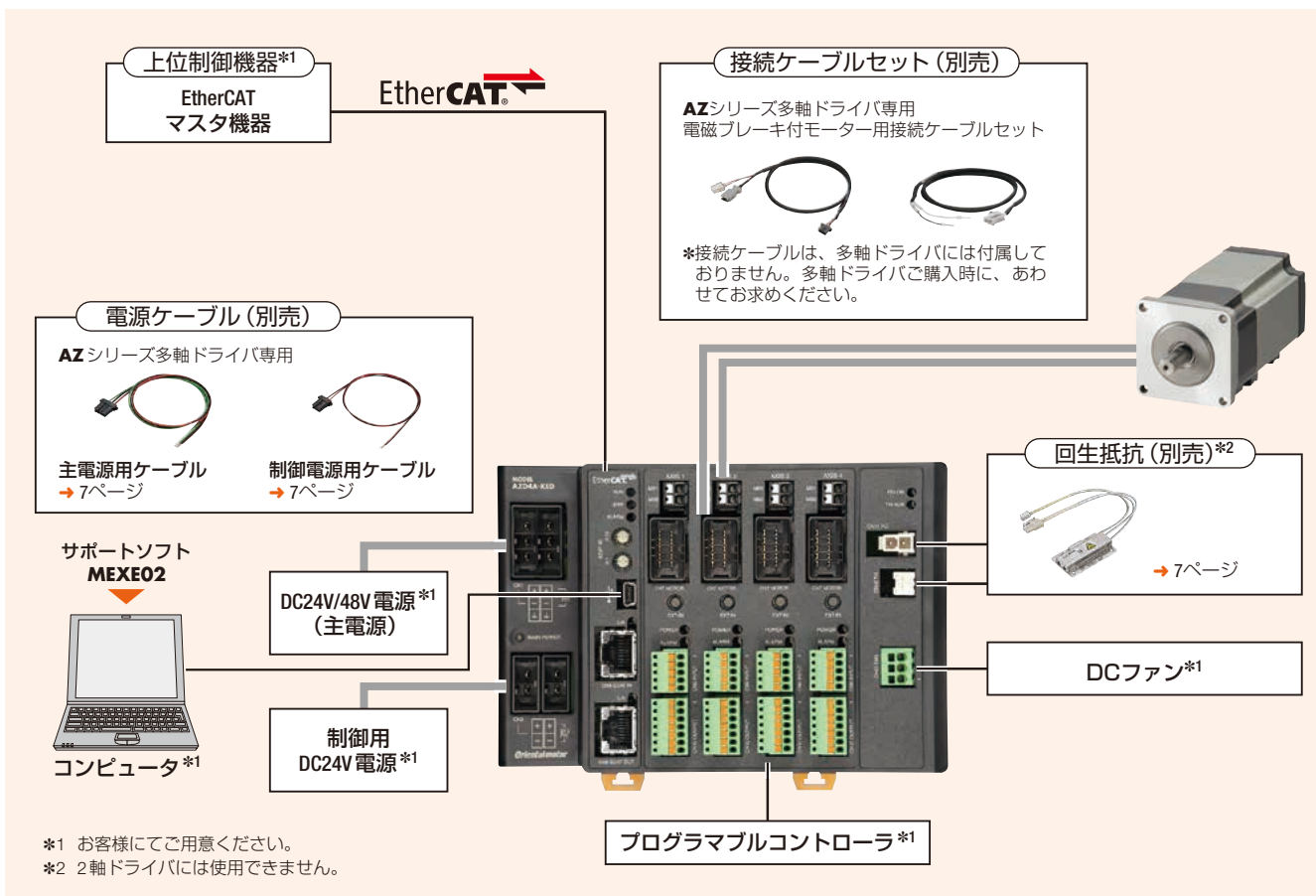
- ・ AZシリーズ搭載 電動スライダ **EAS** シリーズ DC 電源入力
- ・ AZシリーズ搭載 電動スライダ **EZS** シリーズ DC 電源入力
- ・ AZシリーズ搭載 電動シリンダ **EAC** シリーズ DC 電源入力
- ・ AZシリーズ搭載 コンパクト電動シリンダ **DR** シリーズ/**DRS2** シリーズ
- ・ AZシリーズ搭載 中空ロータリーアクチュエータ **DGI** シリーズ DC 電源入力
- ・ AZシリーズ搭載 ラック・ピニオンシステム **L** シリーズ DC 電源入力

●組み合わせ可能なモーター、電動アクチュエータの内容については、当社WEBサイトをご覧ください。各シリーズのカタログをご覧ください。

## ■システム構成

### ●EtherCAT 対応の場合

AZシリーズ DC 電源入力の標準タイプ電磁ブレーキ付と組み合わせたシステム構成例です。



### ●システム構成価格例

モーター	+	ドライバ	+	ケーブル			+	周辺機器
<b>AZM66MK</b>		<b>AZD4A-KED</b>		接続ケーブル セット (1m)	主電源用 ケーブル	制御電源用 ケーブル		回生抵抗
55,000円		140,800円		<b>CC010VZFBA</b>	<b>LC03D06A</b>	<b>LC02D06A</b>		<b>RGC40</b>
				7,500円	1,600円	1,400円		4,900円

●上記システム構成は一例です。他の組み合わせもございます。

#### 【ご注意】

●モーターから出ているモーターケーブルおよび電磁ブレーキケーブルは、ドライバに直接接続できません。ドライバに接続する場合は、接続ケーブルをお使いください。

## ■品名の見方

### ●多軸ドライバ

# AZD 4A - K S3

① ② ③ ④

### ●AZシリーズ多軸ドライバ専用

接続ケーブルセット/可動接続ケーブルセット

◇モーター用接続ケーブル

# CC 050 V Z □ F A

① ② ③ ④ ⑤ ⑥ ⑧

◇電磁ブレーキ付モーター用接続ケーブルセット

# CC 050 V Z F B A

① ② ③ ④ ⑥ ⑦ ⑧

①	ドライバ種類	<b>AZD</b> : AZシリーズドライバ
②	軸数	<b>2B</b> : 2軸 <b>3A</b> : 3軸 <b>4A</b> : 4軸
③	電源入力	<b>K</b> : DC24V/48V
④	ネットワーク種類	<b>S3</b> : SSCNETⅢ/H <b>M3</b> : MECHATROLINK-Ⅲ <b>ED</b> : EtherCAT

①		<b>CC</b> : ケーブル
②	長さ	<b>005</b> : 0.5m <b>010</b> : 1m <b>015</b> : 1.5m <b>020</b> : 2m <b>025</b> : 2.5m <b>030</b> : 3m <b>040</b> : 4m <b>050</b> : 5m <b>070</b> : 7m <b>100</b> : 10m <b>150</b> : 15m <b>200</b> : 20m
③	追番	
④	適用機種	<b>Z</b> : AZシリーズ用
⑤	追番	なし : 取付角寸法 42mm ( <b>HPG</b> ギヤードタイプは40mm)、60mm用 <b>2</b> : 取付角寸法 20mm、28mm (ハーモニックギヤードタイプは30mm)用
⑥	ケーブル種類	<b>F</b> : 接続ケーブルセット <b>R</b> : 可動接続ケーブルセット
⑦	内容	<b>B</b> : 電磁ブレーキ付用
⑧	ドライバ種類	<b>A</b> : 多軸ドライバ用

## ■種類と価格

### ●多軸ドライバ

◇SSCNETⅢ/H対応



品名	軸数	定価
<b>AZD2B-KS3</b>	2軸	88,000円
<b>AZD3A-KS3</b>	3軸	116,600円
<b>AZD4A-KS3</b>	4軸	140,800円

◇MECHATROLINK-Ⅲ対応



品名	軸数	定価
<b>AZD2B-KM3</b>	2軸	88,000円
<b>AZD3A-KM3</b>	3軸	116,600円
<b>AZD4A-KM3</b>	4軸	140,800円

◇EtherCAT対応



品名	軸数	定価
<b>AZD2B-KED</b>	2軸	88,000円
<b>AZD3A-KED</b>	3軸	116,600円
<b>AZD4A-KED</b>	4軸	140,800円

### ●AZシリーズカタログ

- DC電源入力モーターの仕様
- DC電源入力モーターの特性
- DC電源入力モーターの外形図
- ケーブル
  - ・入出力信号用ケーブル
- 周辺機器
  - ・モーター取付金具



●組み合わせ可能なモーター、電動アクチュエータの内容については、当社WEBサイトをご覧ください。各シリーズのカタログをご覧ください。

●AZシリーズ多軸ドライバ専用 接続ケーブルセット/可動接続ケーブルセット

◇モーター/エンコーダ用

適用製品：AZM14、AZM15、AZM24、AZM26、DGM60、DR20、DR28

長さ L (m)	接続 ケーブルセット	定価	可動接続 ケーブルセット	定価
0.5	CC005VZ2FA	6,200円	CC005VZ2RA	7,400円
1	CC010VZ2FA	6,200円	CC010VZ2RA	7,400円
1.5	CC015VZ2FA	6,700円	CC015VZ2RA	8,000円
2	CC020VZ2FA	7,000円	CC020VZ2RA	8,700円
2.5	CC025VZ2FA	7,500円	CC025VZ2RA	9,200円
3	CC030VZ2FA	8,000円	CC030VZ2RA	9,700円
4	CC040VZ2FA	8,800円	CC040VZ2RA	11,100円
5	CC050VZ2FA	9,600円	CC050VZ2RA	12,400円
7	CC070VZ2FA	11,900円	CC070VZ2RA	15,800円
10	CC100VZ2FA	15,500円	CC100VZ2RA	20,700円
15	CC150VZ2FA	21,400円	CC150VZ2RA	29,200円
20	CC200VZ2FA	27,200円	CC200VZ2RA	37,500円



適用製品：AZM46、AZM48、AZM66、AZM69、DGB85、DGM85、DGB130、DGM130、DRSM42、DRSM60、LM2、LM4

長さ L (m)	接続 ケーブルセット	定価	可動接続 ケーブルセット	定価
0.5	CC005VZFZA	6,200円	CC005VZRZA	7,400円
1	CC010VZFZA	6,200円	CC010VZRZA	7,400円
1.5	CC015VZFZA	6,700円	CC015VZRZA	8,000円
2	CC020VZFZA	7,000円	CC020VZRZA	8,700円
2.5	CC025VZFZA	7,500円	CC025VZRZA	9,200円
3	CC030VZFZA	8,000円	CC030VZRZA	9,700円
4	CC040VZFZA	8,800円	CC040VZRZA	11,100円
5	CC050VZFZA	9,600円	CC050VZRZA	12,400円
7	CC070VZFZA	11,900円	CC070VZRZA	15,800円
10	CC100VZFZA	15,500円	CC100VZRZA	20,700円
15	CC150VZFZA	21,400円	CC150VZRZA	29,200円
20	CC200VZFZA	27,200円	CC200VZRZA	37,500円



◇モーター/エンコーダ/電磁ブレーキ用

適用製品：AZM46、AZM48、AZM66、AZM69、DGB85、DGM85、DGB130、DGM130、DRSM42、DRSM60、LM2、LM4

長さ L (m)	接続 ケーブルセット	定価	可動接続 ケーブルセット	定価
0.5	CC005VZFBA	7,500円	CC005VZRBA	10,000円
1	CC010VZFBA	7,500円	CC010VZRBA	10,000円
1.5	CC015VZFBA	8,100円	CC015VZRBA	10,900円
2	CC020VZFBA	8,600円	CC020VZRBA	11,800円
2.5	CC025VZFBA	9,200円	CC025VZRBA	12,500円
3	CC030VZFBA	9,700円	CC030VZRBA	13,300円
4	CC040VZFBA	10,800円	CC040VZRBA	15,000円
5	CC050VZFBA	11,800円	CC050VZRBA	16,800円
7	CC070VZFBA	14,600円	CC070VZRBA	21,100円
10	CC100VZFBA	18,800円	CC100VZRBA	27,300円
15	CC150VZFBA	25,800円	CC150VZRBA	38,000円
20	CC200VZFBA	32,700円	CC200VZRBA	48,500円



モーター用ケーブル



電磁ブレーキ用ケーブル

◇ご注意

●多軸ドライバ専用のケーブルは、接続ケーブルのみをご用意しています。AZシリーズの中継ケーブルはお使いになれません。

■付属品

●多軸ドライバ

種類、軸数	付属品	CN1用	CN2用	CN1、CN2用	CN4A、CN4B用	CN9用	CN10用
		コネクタ	コネクタ	コンタクト	コネクタキャップ*	コネクタ	コネクタ
SSCNET III/H対応	2軸	1個	1個	5個	2個	2個	2個
MECHATROLINK-III対応	3軸	2個	2個	10個	2個	3個	3個
EtherCAT対応	4軸	2個	2個	10個	2個	4個	4個

\*SSCNET III/H対応のみ

## 仕様

### ●電源入力

主電源用：DC24V/48V±10% 7.0A（最大7.0A 平均4.0A以下となるようにお使いください）

制御電源用：DC24V±10% 1.5A（電磁ブレーキ付の場合は、DC24V±5%の電源をお使いください）

（電磁ブレーキ付の場合（長さ20mの接続ケーブル使用時）は、DC24V±4%の電源をお使いください）

### ●通信仕様

#### ◇SSCNETⅢ/H仕様

伝送速度	150Mbps
対応通信周期	0.44ms/0.88ms
対応演算周期	0.44ms/0.88ms/1.77ms/3.55ms
対応コントローラ	シンプルモーションユニット モーションコントローラ

#### ◇MECHATROLINK-Ⅲ仕様

伝送速度	100Mbps
伝送周期	0.5ms~4ms（0.5ms刻みに対応）
局アドレス	03h~EFh（初期値：03h）
伝送バイト数	32/48 バイト（初期値：48 バイト）
プロファイル	標準ステッピングモータドライバプロファイル 標準サーボプロファイル

#### ◇EtherCAT仕様

伝送速度	100Mbps
通信サイクル	・ Free Run モード：1ms以上 ・ SM2 イベント同期モード：1ms以上 ・ DC モード：0.5ms/1ms/2ms/3ms/4ms/5ms/6ms/7ms/8ms
ノードアドレス	0~255 (00h~FFh、初期値：00h)
通信プロトコル	EtherCAT 専用プロトコル (CoE) CiA402 ドライバプロファイル

### ●一般仕様

保護等級	IP10
使用環境	周囲温度：0~+50°C（凍結しないこと） 湿度：85%以下（結露しないこと） 高度：海拔1000m以下 雰囲気：腐食性ガス、塵埃がないこと。水、油が直接かからないこと。
保存環境 輸送環境	周囲温度：-25~+70°C（凍結しないこと） 湿度：85%以下（結露しないこと） 高度：海拔3000m以下 雰囲気：腐食性ガス、塵埃がないこと。水、油が直接かからないこと。
絶縁抵抗	DC500V メガーを次の場所に印加したとき、100MΩ以上あります。 ・ FG端子 - 電源端子間
絶縁耐圧	以下の通りに1分間印加しても異常を認めません。 ・ FG端子 - 電源端子間 AC1kV 50/60Hz 漏れ電流10mA以下

#### ご注意

●絶縁抵抗測定、絶縁耐圧試験をおこなうときは、モーターとドライバを切り離してください。

また、モーターのABZOセンサ部は、これらの試験をおこなわないでください。

## 外形図 (単位 mm)

### ●多軸ドライバ

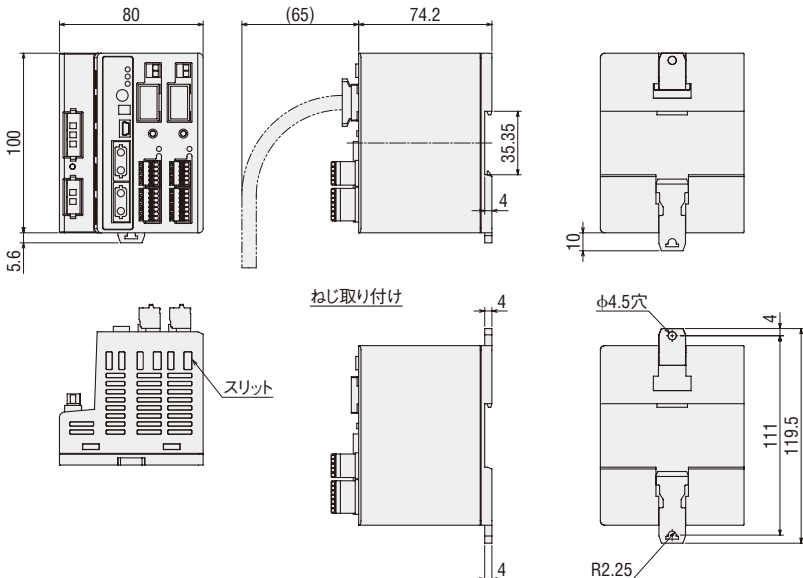
#### ◇2軸

2D & 3D CAD

種類 軸数	SSCNETⅢ /H対応		MECHATROLINK-Ⅲ対応		EtherCAT対応		質量 kg
	品名	2D CAD	品名	2D CAD	品名	2D CAD	
2軸	<b>AZD2B-KS3</b>	B1519	<b>AZD2B-KM3</b>	B1520	<b>AZD2B-KED</b>	B1521	0.24

●外形図は **AZD2B-KS3** のものです。外形寸法、付属品は表中のすべてのドライバに共通です。

#### DIN取り付け



#### ●付属品

- 主電源用コネクタ：F32FSS-03V-KX (JST)
- 制御電源用コネクタ：F32FSS-02V-KX (JST)
- 主電源コネクタ、制御電源コネクタ用コンタクト：LF3F-41GF-P2.0 (JST)
- 入力信号用コネクタ：FK-MC 0,5/ 5-ST-2,5 (フエニックス・コンタクト株式会社)
- 出力信号用コネクタ：FK-MC 0,5/ 7-ST-2,5 (フエニックス・コンタクト株式会社)
- コネクタキャップ (SSCNETⅢ /H対応のみ)

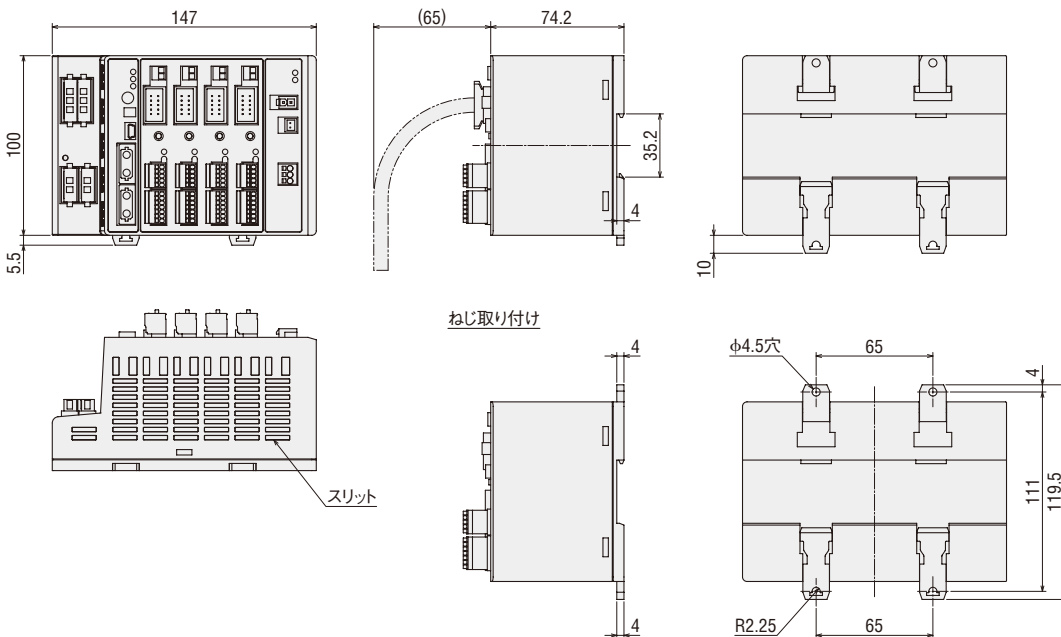
#### ◇3軸、4軸

2D & 3D CAD

種類 軸数	SSCNETⅢ /H対応		MECHATROLINK-Ⅲ対応		EtherCAT対応		質量 kg
	品名	2D CAD	品名	2D CAD	品名	2D CAD	
3軸	<b>AZD3A-KS3</b>	B1204	<b>AZD3A-KM3</b>	B1201	<b>AZD3A-KED</b>	B1207	0.42
4軸	<b>AZD4A-KS3</b>	B1205	<b>AZD4A-KM3</b>	B1202	<b>AZD4A-KED</b>	B1208	0.45

●外形図は **AZD4A-KS3** のものです。外形寸法、付属品は表中のすべてのドライバに共通です。

#### DIN取り付け



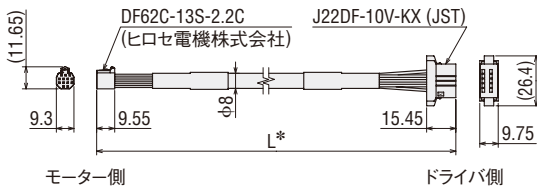
#### ●付属品

- 2軸ドライバと共通です。

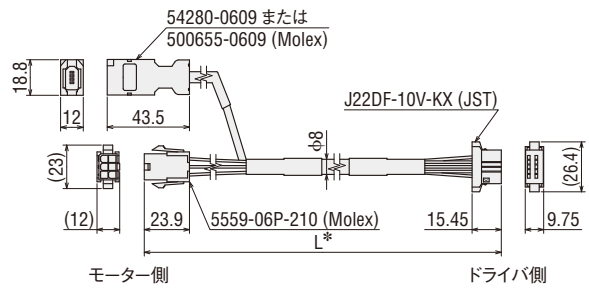
●接続ケーブルセット、可動接続ケーブルセット

◇モーター用ケーブル

品名：CC□□□VZ2FA、CC□□□VZ2RA

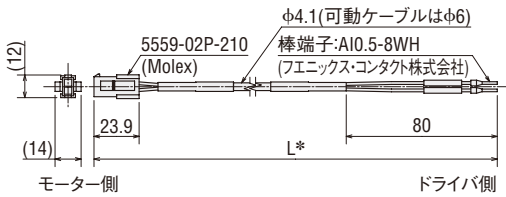


品名：CC□□□VZFA、CC□□□VZRA



◇電磁ブレーキ用ケーブル

品名：CC□□□VZFBA、CC□□□VZRBA



\*外形図中のLには、4ページの「種類と価格」の長さL (m)が入ります。  
●品名中の□にはケーブル長さを表わす数字が入ります。

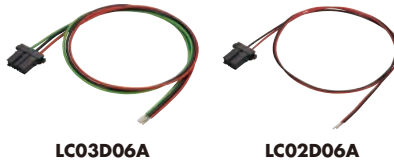
■ケーブル・周辺機器

●電源ケーブル

AZシリーズ多軸ドライバ専用のコネクタ付のリード線です。主電源、制御電源部の接続が簡単におこなえます。

◇種類と価格

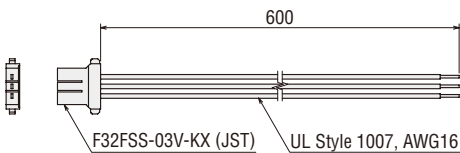
品名	種類	定価
LC03D06A	主電源用	1,600円
LC02D06A	制御電源用	1,400円



◇外形図 (単位 mm)

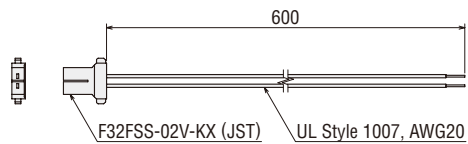
主電源用ケーブル

LC03D06A



◇制御電源用ケーブル

LC02D06A



●回生抵抗

上下駆動 (巻き下げ運転) や大慣性での急激な起動・停止時には、モーターが外力によって回され発電機として作用します。そのとき発生する回生電力が、ドライバの回生電力吸収能力を超えると、破損する場合があります。このような場合には回生抵抗をドライバに接続し、回生電力を熱エネルギーとして放出します。多軸ドライバでDC48V電源を使用する場合は、アラームが出やすいため、回生抵抗のご使用をおすすめします。

◇ご注意

●2軸ドライバには使用できません。

◇価格

品名	定価
RGC40	4,900円

◇仕様

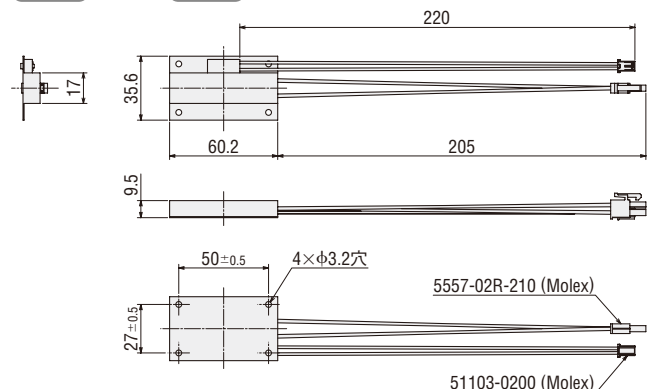
許容消費電力	連続回生電力：40W* 瞬時回生電力：400W
抵抗値	15Ω
サーモスタット動作温度	動作：95±5℃で開 復帰：65±15℃で閉 (ノーマルクローズ)
サーモスタット電気定格	AC250V、0.5A (最小電流 DC1.5V、1mA)

\*放熱板 (材質：アルミニウム、180×150mm 厚さ2mm) と同等の放熱能力を持つ場所に取り付けてください。

◇外形図 (単位 mm)

質量：0.03kg

2D CAD B1209 3D CAD





### 安全に関するご注意

- ご使用の際は、取扱説明書を良くお読みのうえ正しくお使いください。
- このカタログに掲載している製品は産業用および機器組み込み用です。その他の用途には使用しないでください。

- このカタログに掲載している製品を製造している事業所は、品質マネジメントシステム ISO9001 および環境マネジメントシステム ISO14001 認証を取得しています。
- このカタログに掲載している製品の性能および仕様は、改良のため予告なく変更することがありますので、ご了承ください。
- このカタログに掲載している全製品の価格には消費税等は含まれておりません。
- 製品について詳しくお知りになりたい方は、お近くの支店、営業所におたずねになるか、下記の「お客様ご相談センター」にお問い合わせください。
- このカタログに記載している会社名および商品の名称は、それぞれの会社が所有する商標または登録商標です。
- SSCNETⅢ/HIは三菱電機株式会社の登録商標です。
- MECHATROLINKはMECHATROLINK協会の登録商標です。
- EtherCAT<sup>®</sup>は、Beckhoff Automation GmbH(ドイツ)よりライセンスを受けた特許取得済み技術であり登録商標です。
- Orientalmotor**、**QSTEP**、**ABZO**センサは、日本その他の国におけるオリエンタルモーター株式会社の登録商標または商標です。

## オリエンタルモーター株式会社

東京支社	TEL (03) 6744-1311	名古屋支社	TEL (052) 223-2611
北上営業所	TEL (0197) 64-7902	豊田営業所	TEL (0566) 62-6001
仙台支店	TEL (022) 227-2501	静岡営業所	TEL (054) 255-8625
新潟営業所	TEL (025) 241-3601	金沢営業所	TEL (076) 239-4111
水戸営業所	TEL (029) 233-0671	京都支店	TEL (075) 353-7870
宇都宮営業所	TEL (028) 610-7010	滋賀営業所	TEL (077) 566-2311
諏訪営業所	TEL (0266) 52-2007	大阪支社	TEL (06) 6337-0121
熊谷営業所	TEL (048) 526-3851	兵庫営業所	TEL (078) 915-1313
南関東支店	TEL (046) 236-1080	岡山営業所	TEL (086) 803-3611
甲府営業所	TEL (055) 278-1541	広島営業所	TEL (082) 569-7900
		九州支店	TEL (092) 473-1575
		熊本営業所	TEL (096) 352-7151

## オリムベクスタ株式会社

第1営業部 (東日本)	TEL (050)5445-9709	第2営業部 (中部/西日本)	TEL (050)5445-9710
----------------	--------------------	-------------------	--------------------

### お客様ご相談センター

製品に関する技術的なお問い合わせ、購入についてのご相談はこちらまで。

TEL 0120-925-410 FAX 0120-925-601

E-mail [webts@orientalmotor.co.jp](mailto:webts@orientalmotor.co.jp)

受付時間 平日 9:00~19:00 (土日祝日・その他当社規定による休日を除く)

ネットワーク対応製品専用ダイヤル CC-Link、MECHATROLINKなどの

TEL 0120-914-271

FAネットワークやModbus RTUに

関する技術的なお問い合わせ窓口

受付時間 平日 9:00~17:30 (土日祝日・その他当社規定による休日を除く)

<https://www.orientalmotor.co.jp/ja>

WEBサイトでも、お問い合わせやご注文を受け付けています。



お問い合わせ先