

## αSTEP ARシリーズ FRギヤードタイプ DC電源入力 取付角寸法 90mm

αSTEP ARシリーズに、モーターの特性をさらに広げるFRギヤードモーターが新登場。薄型中空軸構造により省スペース化と高許容トルク・高許容ラジアル荷重を実現しました。装置のコンパクト化に貢献します。

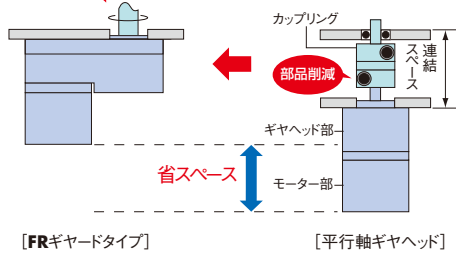


### 特徴

#### 省スペースと省コストを実現

出力軸が中空のため、カップリング等の連結部品を介さずお客様の駆動軸と連結できます。また、軸連結用の部品を削減できるため部品コストの削減と組み立て工数の削減に貢献します。

駆動軸との直接連結可能



[FRギヤードタイプ]

[平行軸ギヤヘッド]

#### 高許容トルク／高許容ラジアル荷重

FRギヤは、ギヤケースの剛性向上と歯車および軸受の大径化を図り、高許容トルク、高許容ラジアル荷重を実現しました。

減速比		10	20	30	50
許容トルク	[N·m]	14	28	42	50
瞬時最大トルク	[N·m]	20	40	60	68
許容ラジアル荷重*	[N]	900	1300	1500	1500
速度範囲	[r/min]	0~200	0~100	0~66	0~40

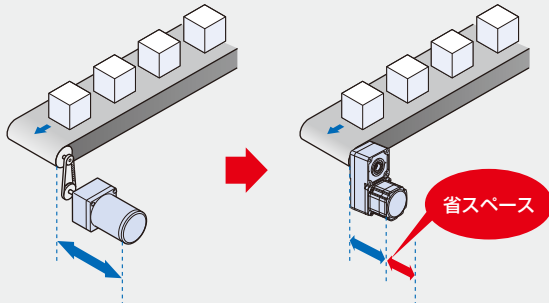
\*ギヤヘッド取付面からの距離が10mmの場合



[構造]

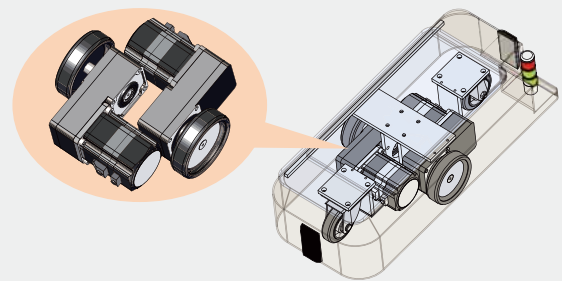
- 駆動軸と直結で省スペース化を実現
- 外部センサが無くても正確な位置決めが可能

例：ベルトコンベア



- 許容ラジアル荷重が大きいいため車軸をギヤに直結可能
- 2台並べてコンパクトに収納

例：無人搬送車



αSTEP ARシリーズは、製品カタログをご用意しています。製品の選定にあたっては、製品カタログ(V-189)を合わせてお使いください。

#### ご注意

製品カタログ(V-189)に掲載している電磁ブレーキ用の接続ケーブルは使用できません。ケーブルの選定にあたっては、このカタログの8ページをご参照ください。



## ■品名の見方

### ●モーター

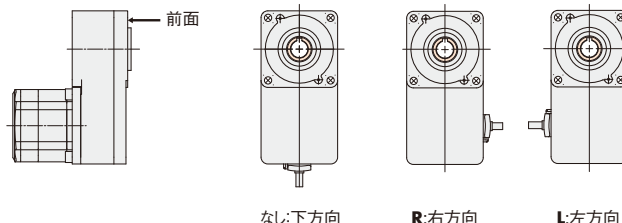
#### ◇FRギヤードタイプ

# ARM 9 8 A K - FR 10 R

① ② ③ ④ ⑤ ⑥ ⑦ ⑧

①	モーター種類	ARM : ARシリーズモーター
②	モーター取付角寸法	9 : 90mm
③	モーターケース長さ	
④	出力軸形状	A : 片軸シャフト M : 電磁ブレーキ付
⑤	モーター仕様	K : DC電源入力仕様
⑥	ギヤ種類	FR : FRギヤードタイプ
⑦	減速比	
⑧	ケーブル引き出し方向*	なし : 下方向 R : 右方向 L : 左方向

\*ケーブル引き出し方向は、出力軸を上にして、前面から見たときの方向を表わしています。



### ●ドライバ

# ARD - K D

① ② ③

①	ドライバ種類	ARD : ARシリーズドライバ
②	電源入力	K : DC24V/48V
③	種類	D : 位置決め機能内蔵タイプ なし : パルス列入カタイプ

## ■種類と価格

### ●モーター

#### ◇FRギヤードタイプ

取付角寸法	品名	定価
90mm	ARM98AK-FR10	53,500円
	ARM98AK-FR10R	53,500円
	ARM98AK-FR10L	53,500円
	ARM98AK-FR20	53,500円
	ARM98AK-FR20R	53,500円
	ARM98AK-FR20L	53,500円
	ARM98AK-FR30	54,600円
	ARM98AK-FR30R	54,600円
	ARM98AK-FR30L	54,600円
	ARM98AK-FR50	54,600円
	ARM98AK-FR50R	54,600円
	ARM98AK-FR50L	54,600円

#### ◇FRギヤードタイプ電磁ブレーキ付

取付角寸法	品名	定価
90mm	ARM98MK-FR10	75,500円
	ARM98MK-FR10R	75,500円
	ARM98MK-FR10L	75,500円
	ARM98MK-FR20	75,500円
	ARM98MK-FR20R	75,500円
	ARM98MK-FR20L	75,500円
	ARM98MK-FR30	76,600円
	ARM98MK-FR30R	76,600円
	ARM98MK-FR30L	76,600円
	ARM98MK-FR50	76,600円
	ARM98MK-FR50R	76,600円
	ARM98MK-FR50L	76,600円

### ●ドライバ

#### ◇位置決め機能内蔵タイプ

電源入力	品名	定価
DC24V/48V	ARD-KD	39,600円

#### ◇パルス列入カタイプ

電源入力	品名	定価
DC24V/48V	ARD-K	34,100円

## ■付属品

### ●モーター

六角穴付ボルトセット	バリスタ	安全カバー	取扱説明書
<ul style="list-style-type: none"> <li>平行キー(1個)</li> <li>六角穴付ボルト(4個)</li> <li>六角ナット(4個)</li> <li>平座金(4個)</li> <li>ばね座金(4個)</li> </ul>	1個 (電磁ブレーキ付のみ)	<ul style="list-style-type: none"> <li>安全カバー(1個)</li> <li>取付用ねじ(2本)</li> </ul>	1式

### ●ドライバ

タイプ	付属品	コネクタ	取扱説明書
位置決め機能内蔵タイプ		<ul style="list-style-type: none"> <li>CN1用(1個)</li> <li>CN5用(1個)</li> <li>CN8用(1個)</li> <li>CN9用(1個)</li> </ul>	1式
パルス列入カタイプ		<ul style="list-style-type: none"> <li>CN1用(1個)</li> <li>CN5用(1個)</li> </ul>	

## 仕様



モーター品名	片軸シャフト 電磁ブレーキ付	ARM98AK-FR10□	ARM98AK-FR20□	ARM98AK-FR30□	ARM98AK-FR50□	
ドライブ品名	位置決め機能内蔵 パルス列入力	ARM98MK-FR10□	ARM98MK-FR20□	ARM98MK-FR30□	ARM98MK-FR50□	
励磁最大静止トルク	N·m	14	28	42	50	
ローター慣性モーメント	J : kg·m <sup>2</sup>	1100×10 <sup>-7</sup> [1220×10 <sup>-7</sup> ]*1				
減速比		10	20	30	50	
分解能	1000P/R設定時	0.036°/パルス	0.018°/パルス	0.012°/パルス	0.0072°/パルス	
許容トルク	N·m	14	28	42	50	
瞬間最大トルク	N·m	20	40	60	68	
停止時保持トルク	通電時	N·m	10	20	30	50
	電磁ブレーキ	N·m	10	20	30	50
速度範囲	r/min	0~200	0~100	0~66	0~40	
電源入力	電圧	DC24V±10% (DC24V±5%)*2 / DC48V±5%*3				
	入力電流	A				
電磁ブレーキ部*4	電源入力	DC24V±5%*5 0.25A				

●品名中の□には、ケーブル引き出し方向を表す **R** (右方向)、**L** (左方向) が入ります。下方向の場合は□に文字は入りません。

\*1 [ ]内は、電磁ブレーキの慣性を含んだ値です。

\*2 ( )内は、位置決め機能内蔵タイプの仕様です。

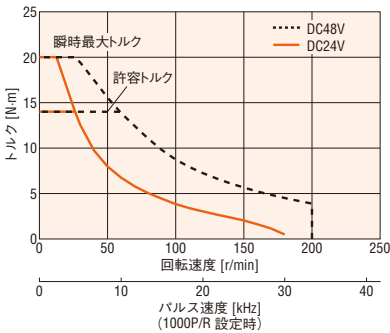
\*3 DC48V入力で運転する場合、慣性負荷はローター慣性比の10倍以下、加速トルク計算時は安全率2倍以上を目安としてください。

\*4 パルス列入力タイプの場合、電磁ブレーキ用電源が別途必要です。

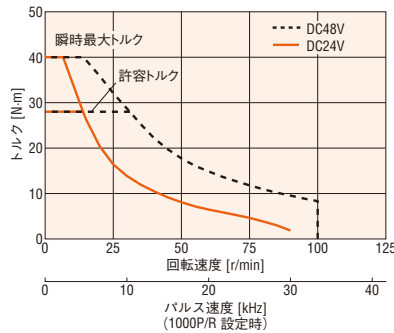
\*5 電磁ブレーキ付は、ケーブルで20~30mに延長した場合、DC24V±4%の仕様になります。

## 回転速度—トルク特性(参考値)

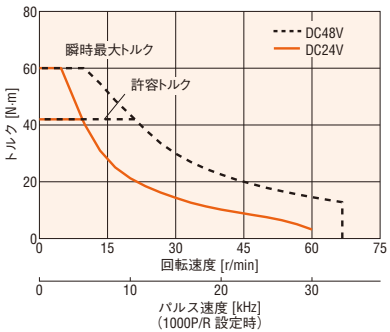
ARM98 減速比 10



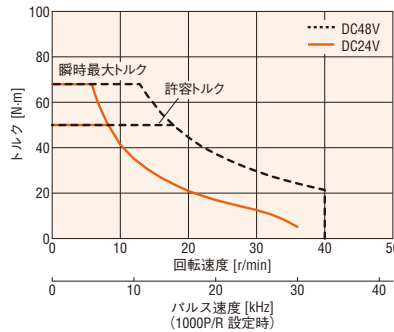
ARM98 減速比 20



ARM98 減速比 30



ARM98 減速比 50



### で注意

- 回転速度—トルク特性は、当社測定条件によるデータです。条件が変化すると、特性が変化する場合があります。
- 駆動条件によっては、モーターが著しく発熱する場合があります。モーターケース温度は100℃以下でお使いください。(UL規格取得時は、モーター部の耐熱クラスはA種のため75℃以下となります。)

## ■一般仕様

	モーター	ドライバ	
		位置決め機能内蔵タイプ	パルス列入力タイプ
耐熱クラス	130(B) [ULは105(A)で認証されています。]	-	
絶縁抵抗	以下の通りにDC500Vメガーにて測定した値が100MΩ以上あります。 ・ケース-モーター-センサ巻線間 ・ケース-電磁ブレーキ巻線間	以下の通りにDC500Vメガーにて測定した値が100MΩ以上あります。 ・FG端子-電源入力端子間	-
絶縁耐圧	以下の通りに1分間印加しても異常を認めません。 ・ケース-モーター-センサ巻線間 AC1.0kV 50Hzまたは60Hz ・ケース-電磁ブレーキ巻線間 AC1.0kV 50Hzまたは60Hz	以下の通りに1分間印加しても異常を認めません。 ・FG端子-電源入力端子間 AC500V 50Hzまたは60Hz	-
使用環境 (動作時)	周囲温度	0~+50°C (凍結のないこと)*	
	周囲湿度	85%以下 (結露のないこと)	
	雰囲気	腐食性ガス・塵埃のないこと。水・油などが直接かからないこと。	
保護等級	IP65	IP10	IP20

\* 250×250mm、厚さ6mmのアルミ板相当以上の放熱板取り付け時

### ご注意

● 絶縁抵抗測定、絶縁耐圧試験を行うときは、モーターとドライバを切り離してください。

## ■電磁ブレーキ部仕様

型式	無励磁作動型	
電源電圧	DC24V±5%*1	
電源電流	A	0.25
ブレーキ動作時間*2	ms	20*3
ブレーキ解放時間*2	ms	30*3
時間定格	連続	

\*1 電磁ブレーキ付は、ケーブルを使用して20~30mに延長した場合、DC24V±4%の仕様になります。

\*2 DC電源入力 パルス列入力タイプのドライバと組み合わせたときの仕様です。

\*3 付属のバリスタを使用したときの値です。[推奨バリスタ：Z15D121 (SEMITEC株式会社)]

## ■許容ラジアル荷重・許容アキシャル荷重

単位：N

取付角寸法	品名	減速比	許容ラジアル荷重		許容アキシャル荷重
			ギヤヘッド取付面からの距離 mm		
			10	20	
90mm	ARM98	10	900	770	500
		20	1300	1110	
		30	1500	1280	
		50	1500	1280	

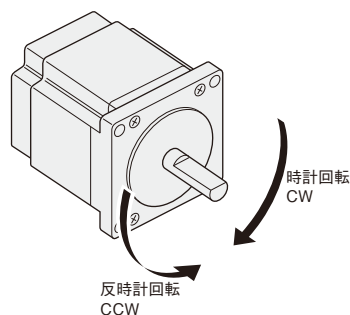
## ■回転方向

出力軸側から見た場合の回転方向を表します。

標準タイプのモーター出力軸に対するギヤ出力軸の回転方向は、下表でご確認ください。

タイプ名	減速比	モーター出力軸側から見た回転方向
FRギヤードタイプ	全減速比	逆方向

### ●標準タイプのモーター



● 次の項目については、**AR** シリーズ製品カタログをご覧ください。

## ■ドライバ仕様

## ■RS-485通信仕様

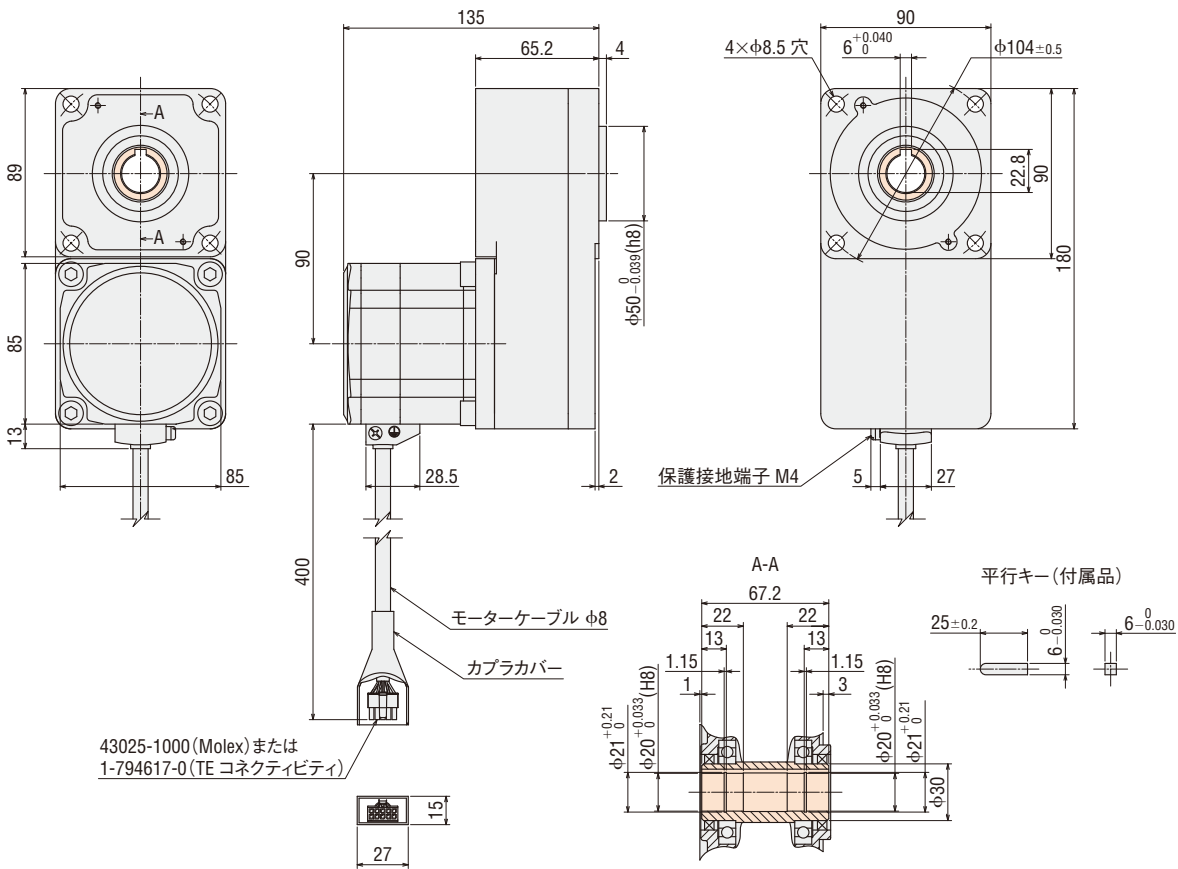
## ■負荷トルクドライバ入力電流特性

## ■外形図 (単位 mm)

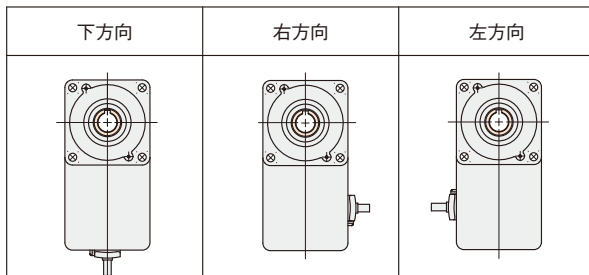
### ●モーター

### ◇FRギヤードタイプ

ケーブル 引き出し方向	品名	減速比	質量 kg
下方向	ARM98AK-FR■	10、20 30、50	3.8
右方向	ARM98AK-FR■R		
左方向	ARM98AK-FR■L		



### ●ケーブル引き出し方向

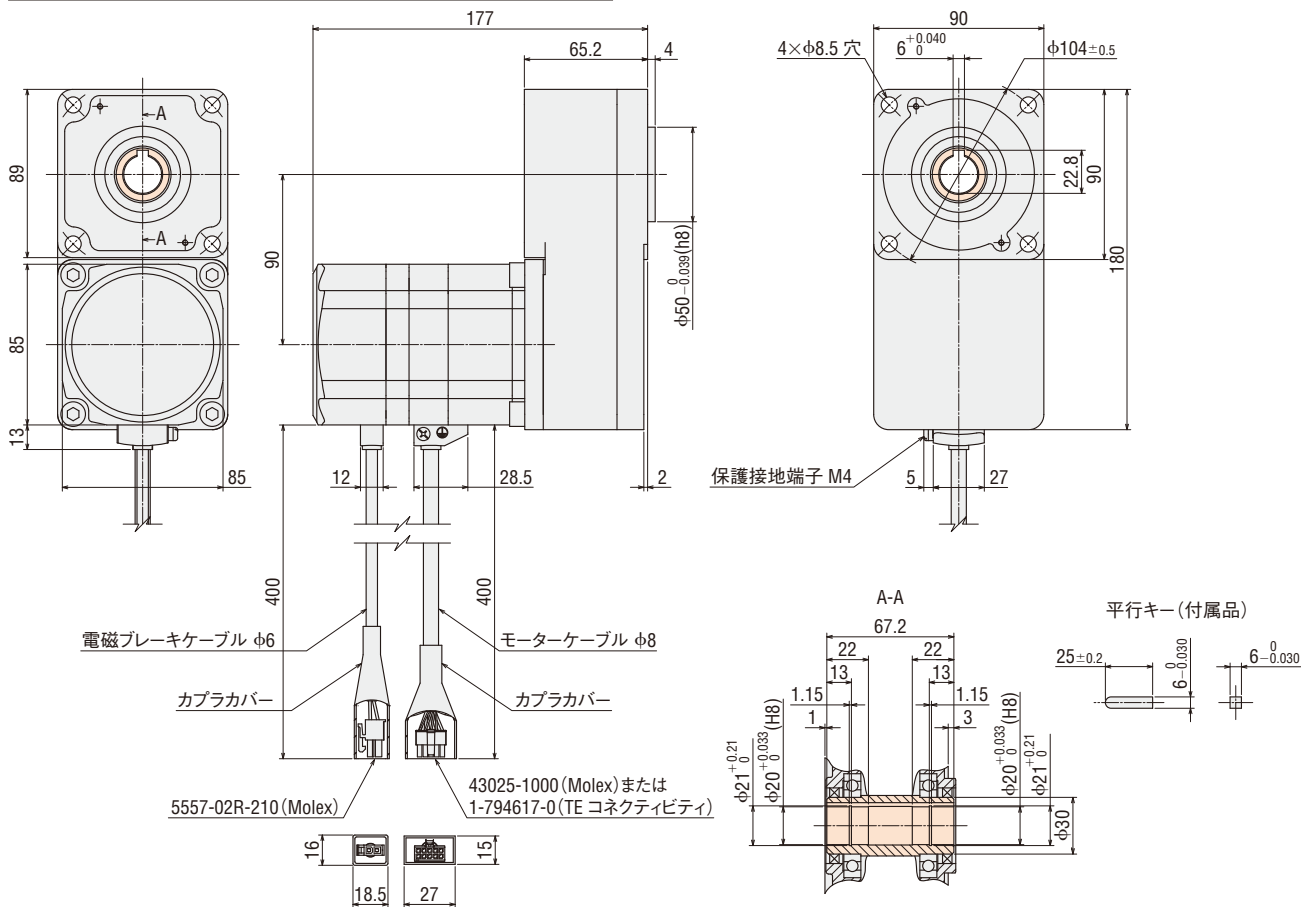


●外形図の  色部は、回転部です。

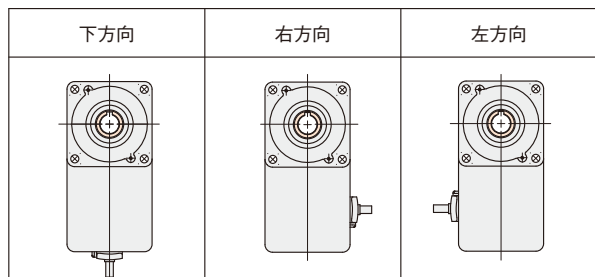
●品名中の ■ には、減速比を表す数字が入ります。

◇FRギヤードタイプ電磁ブレーキ付

ケーブル引き出し方向	品名	減速比	質量 kg
下方向	ARM98MK-FR■	10、20 30、50	4.2
右方向	ARM98MK-FR■R		
左方向	ARM98MK-FR■L		



●ケーブル引き出し方向



- 外形図の 色部は、回転部です。
- 品名中の ■には、減速比を表す数字が入ります。

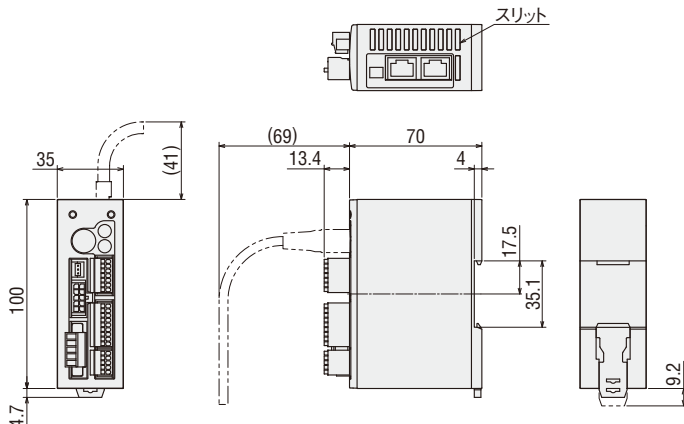
## ● ドライバ

### ◇ 位置決め機能内蔵タイプ

品名：ARD-KD

質量：0.17kg

2D CAD B711 3D CAD



#### ● 付属品

電源入力用端子用コネクタ (CN1)

コネクタ：MC1,5/5-STF-3,5(フエニックス・コンタクト株式会社)

センサ信号用コネクタ (CN5)

コネクタ：FK-MC0,5/5-ST-2,5(フエニックス・コンタクト株式会社)

入力信号用コネクタ (CN8)

コネクタ：FK-MC0,5/9-ST-2,5(フエニックス・コンタクト株式会社)

出力信号用コネクタ (CN9)

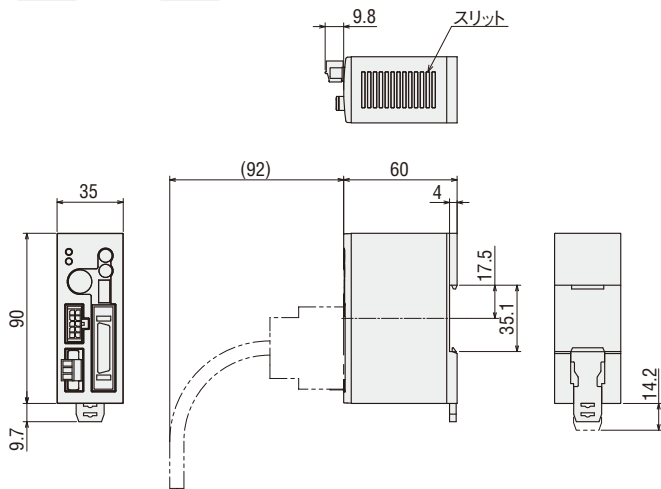
コネクタ：FK-MC0,5/7-ST-2,5(フエニックス・コンタクト株式会社)

### ◇ パルス列入カタイプ

品名：ARD-K

質量：0.17kg

2D CAD B546 3D CAD



#### ● 付属品

制御入出力用コネクタ (CN5)

ケース：10336-52A0-008(スリーエムジャパン株式会社)

コネクタ：10136-3000PE(スリーエムジャパン株式会社)

主電源入力/フレームグランド端子用コネクタ (CN1)

コネクタ：MC1,5/3-STF-3,5(フエニックス・コンタクト株式会社)

## ■ 接続ケーブル

### ① 接続ケーブルセット／可動接続ケーブルセット

#### ● 種類と価格

##### ◇ 接続ケーブルセット

###### ● モーター用

長さ L (m)	品名	定価
1	CC010VAF2	4,900円
2	CC020VAF2	5,500円
3	CC030VAF2	6,000円
5	CC050VAF2	7,200円
7	CC070VAF2	8,900円
10	CC100VAF2	11,600円
15	CC150VAF2	16,300円
20	CC200VAF2	21,100円
30	CC300VAF2	30,500円

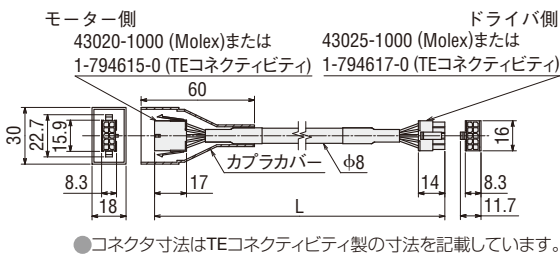
##### ◇ 可動接続ケーブルセット

###### ● モーター用

長さ L (m)	品名	定価
1	CC010VAR2	6,400円
2	CC020VAR2	7,100円
3	CC030VAR2	7,900円
5	CC050VAR2	9,400円
7	CC070VAR2	11,600円
10	CC100VAR2	15,100円
15	CC150VAR2	21,300円
20	CC200VAR2	27,500円
30	CC300VAR2	39,800円

#### ● 外形図 (単位mm)

##### ◇ モーター用ケーブル



・モーター用

・モーター用／電磁ブレーキ用  
以下がセットになっています。



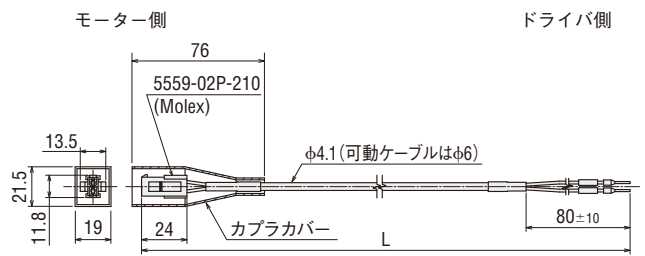
###### ● モーター／電磁ブレーキ用

長さ L (m)	品名	定価
1	CC010VAFB2	6,200円
2	CC020VAFB2	7,000円
3	CC030VAFB2	7,800円
5	CC050VAFB2	9,400円
7	CC070VAFB2	11,500円
10	CC100VAFB2	14,900円
15	CC150VAFB2	20,700円
20	CC200VAFB2	26,600円
30	CC300VAFB2	38,200円

###### ● モーター／電磁ブレーキ用

長さ L (m)	品名	定価
1	CC010VARB2	9,100円
2	CC020VARB2	10,200円
3	CC030VARB2	11,400円
5	CC050VARB2	13,800円
7	CC070VARB2	16,900円
10	CC100VARB2	21,700円
15	CC150VARB2	30,100円
20	CC200VARB2	38,500円
30	CC300VARB2	55,200円

##### ◇ 電磁ブレーキ用ケーブル





②中継ケーブルセット モーター側／可動中継ケーブルセット モーター側

・モーター用

・モーター用／電磁ブレーキ用  
以下がセットになっています。



●種類と価格

◇中継ケーブルセット

●モーター用

長さ L (m)	品名	定価
1	CC010VAFT2	4,900円
2	CC020VAFT2	5,500円
3	CC030VAFT2	6,000円
5	CC050VAFT2	7,200円
7	CC070VAFT2	8,900円
10	CC100VAFT2	11,600円
15	CC150VAFT2	16,300円
20	CC200VAFT2	21,100円

●モーター用／電磁ブレーキ用

長さ L (m)	品名	定価
1	CC010VAFBT2	6,200円
2	CC020VAFBT2	7,000円
3	CC030VAFBT2	7,800円
5	CC050VAFBT2	9,400円
7	CC070VAFBT2	11,500円
10	CC100VAFBT2	14,900円
15	CC150VAFBT2	20,700円
20	CC200VAFBT2	26,600円

◇可動中継ケーブルセット

●モーター用

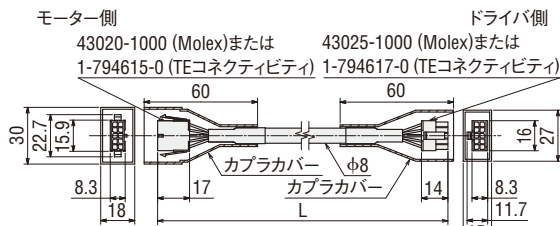
長さ L (m)	品名	定価
1	CC010VART2	6,400円
2	CC020VART2	7,100円
3	CC030VART2	7,900円
5	CC050VART2	9,400円
7	CC070VART2	11,600円
10	CC100VART2	15,100円
15	CC150VART2	21,300円
20	CC200VART2	27,500円

●モーター用／電磁ブレーキ用

長さ L (m)	品名	定価
1	CC010VARBT2	9,100円
2	CC020VARBT2	10,200円
3	CC030VARBT2	11,400円
5	CC050VARBT2	13,800円
7	CC070VARBT2	16,900円
10	CC100VARBT2	21,700円
15	CC150VARBT2	30,100円
20	CC200VARBT2	38,500円

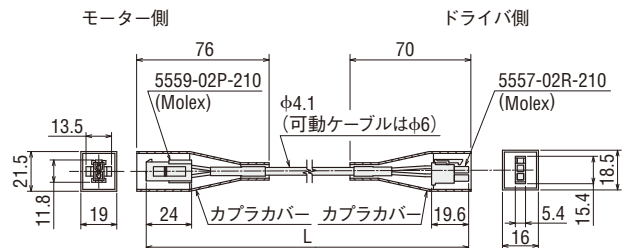
●外形図 (単位 mm)

◇モーター用ケーブル



●コネクタ寸法はTEコネクティビティ製の寸法を記載しています。

◇電磁ブレーキ用ケーブル







### ⚠ 安全に関するご注意

- ご使用の際は、取扱説明書を良くお読みのうえ正しくお使いください。
- このカタログに掲載している製品は産業用および機器組み込み用です。その他の用途には使用しないでください。

## オリエンタルモーター株式会社

東京支社	TEL (03) 6744-1311	名古屋支社	TEL (052) 223-2611
北上営業所	TEL (0197) 64-7902	豊田営業所	TEL (0566) 73-5320
仙台支店	TEL (022) 227-2501	静岡営業所	TEL (054) 255-8625
新潟営業所	TEL (025) 241-3601	金沢営業所	TEL (076) 239-4111
水戸営業所	TEL (029) 233-0671	京都支店	TEL (075) 353-7870
宇都宮営業所	TEL (028) 610-7010	滋賀営業所	TEL (077) 566-2311
諏訪営業所	TEL (0266) 52-2007	大阪支社	TEL (06) 6337-0121
熊谷営業所	TEL (048) 526-3851	兵庫営業所	TEL (078) 915-1313
南関東支店	TEL (046) 236-1080	岡山営業所	TEL (086) 803-3611
甲府営業所	TEL (055) 278-1541	広島営業所	TEL (082) 211-1231
		九州支店	TEL (092) 473-1575
		熊本営業所	TEL (096) 383-7151

## オリムベクスタ株式会社

第1営業部 (東日本)	TEL (050)5445-9709	第2営業部 (中部/西日本)	TEL (050)5445-9710
----------------	--------------------	-------------------	--------------------

- このカタログに掲載している製品を製造している事業所は、品質マネジメントシステム ISO9001 および環境マネジメントシステム ISO14001 認証を取得しています。
- このカタログに掲載している製品の性能および仕様は、改良のため予告なく変更することがありますので、ご了承ください。
- このカタログに掲載している全製品の価格には消費税等は含まれておりません。
- 製品について詳しくお知りになりたい方は、お近くの支店、営業所におたずねになるか、下記の「お客様ご相談センター」にお問い合わせください。
- このカタログに記載している会社名および商品の名称は、それぞれの会社が所有する商標または登録商標です。
- Orientalmotor**、**αSTEP**、**OMRON** は、日本その他の国におけるオリエンタルモーター株式会社の登録商標または商標です。

### 技術的なお問い合わせ・お見積・ご注文の総合窓口

#### お客様ご相談センター

TEL 0120-925-410

FAX 0120-925-601

受付時間 平日 9:00~19:00 (土日祝日・その他当社規定による休日を除く)  
携帯電話からもご利用可能です。

#### ネットワーク対応製品専用ダイヤル

TEL 0120-914-271

CC-Link、MECHATROLINKなどの  
FAネットワークやModbus RTUに  
関する技術的なお問い合わせ窓口

受付時間 平日 9:00~17:30 (土日祝日・その他当社規定による休日を除く)

<https://www.orientalmotor.co.jp/>

WEBサイトでも、お問い合わせやご注文を受け付けています。

 **オリエンタルモーター** **W E B** ショップ  送料・代引手数料無料  安心の技術サポート  様々なメーカー品をご用意

お問い合わせ先