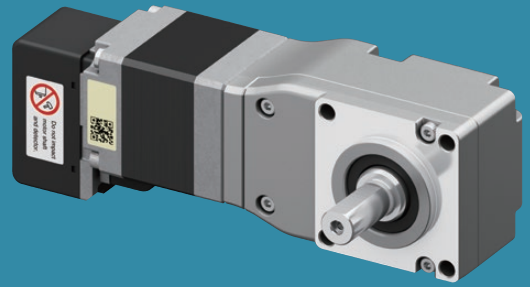


## $\alpha$ STEP AZシリーズ

直交軸FCギヤードタイプ  
取付角寸法35mm **NEW**

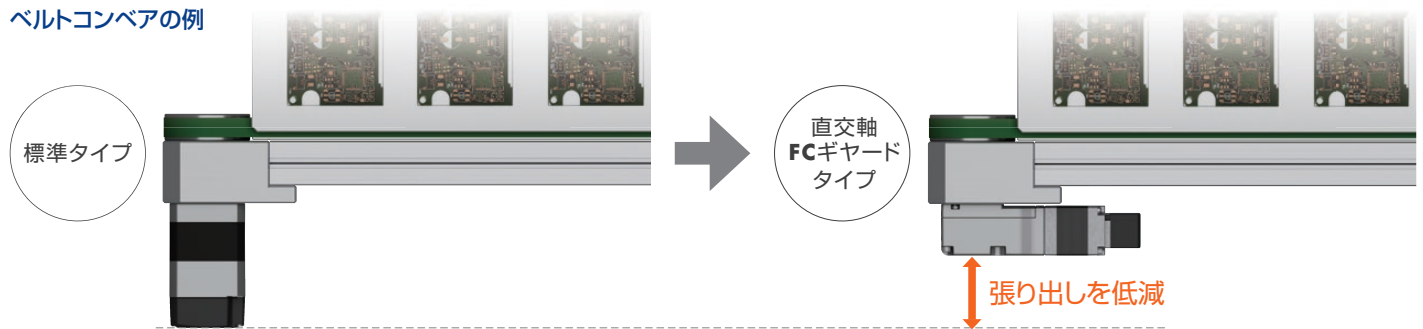


AZシリーズ直交軸FCギヤードタイプに、  
取付角寸法35mmが新登場。  
装置の省スペース化に貢献します。

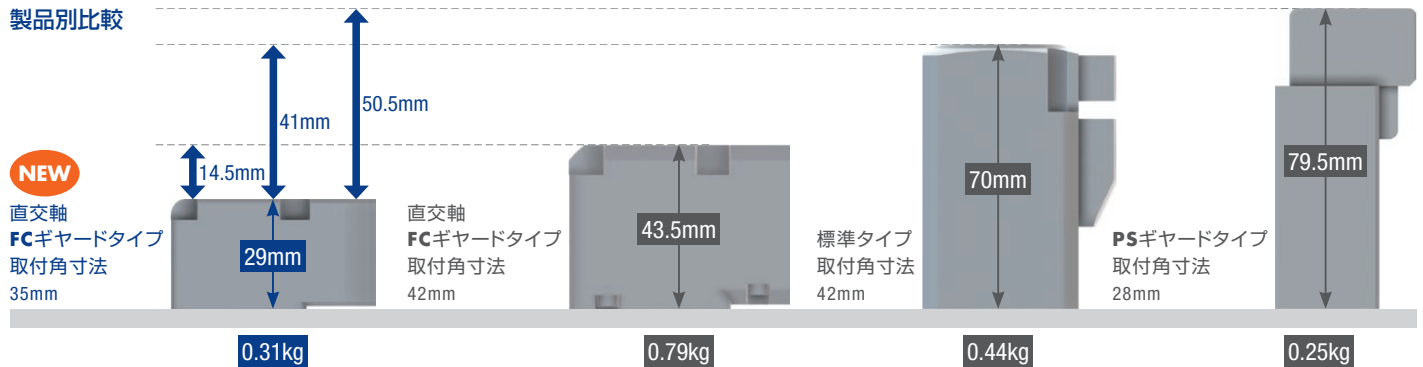
### 小型・省スペース

直交軸FCギヤードタイプはモーターの張り出しを低減できます。

ベルトコンベアの例

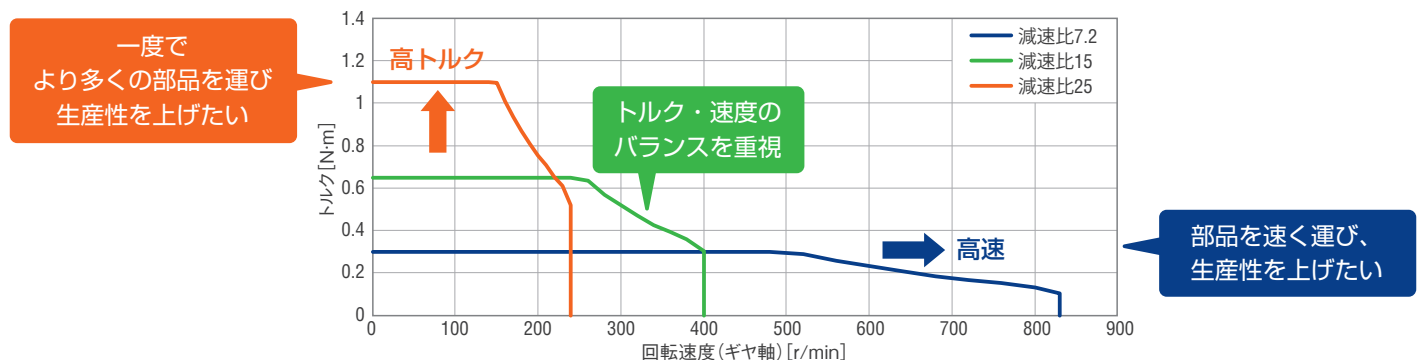


### 製品別比較



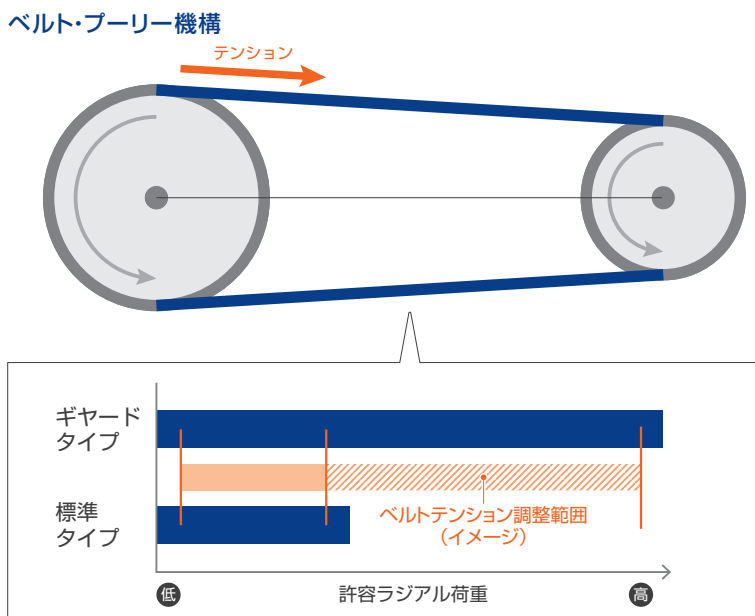
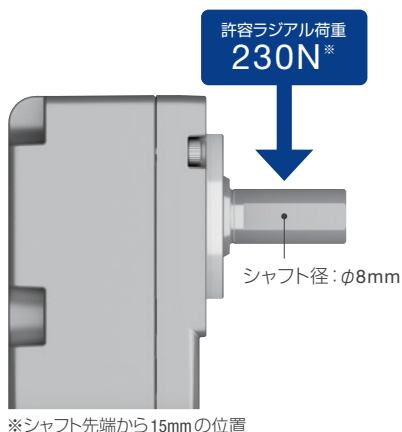
### 幅広いトルク帯に対応

3種類のギヤ減速比をご用意しています。用途に応じて選択いただけます。



## 高強度

ギヤードタイプの特徴を活かし、高強度で許容ラジアル荷重が大きくなっています。  
ベルト・プーリー機構で、ベルトテンションに対する安全率を高くとれるため、テンション調整がしやすくなります。



ベルトテンションに対する高い安全率

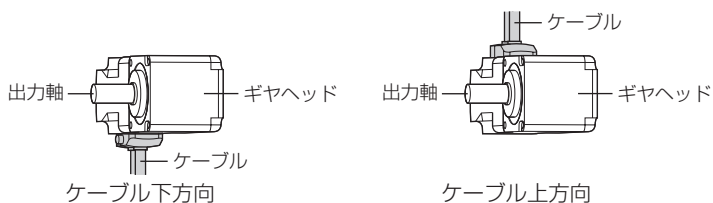
## 品名の見方

**AZM 2 4 A K - FC 7.2 U A**

① ② ③ ④ ⑤ ⑥ ⑦ ⑧ ⑨

①	モーター種類	<b>AZM</b> ：AZシリーズモーター
②	モーター取付角寸法	<b>2</b> ：35mm
③	モーターケース長さ	
④	出力軸形状	<b>A</b> ：片軸
⑤	モーター仕様	<b>K</b> ：DC電源入力仕様
⑥	ギヤ種類	<b>FC</b> ：FCギヤードタイプ
⑦	減速比	
⑧	ケーブル引き出し方向*	<b>D</b> ：下方向 <b>U</b> ：上方向
⑨	識別	<b>A</b> ：中実軸

\*ケーブル向きは、出力軸を左側にして、ギヤヘッド側から見たケーブル向きを表しています。



## 種類と価格

品名	定価
<b>AZM24AK-FC7.2DA</b>	57,500円
<b>AZM24AK-FC7.2UA</b>	
<b>AZM24AK-FC15DA</b>	
<b>AZM24AK-FC15UA</b>	
<b>AZM24AK-FC25DA</b>	
<b>AZM24AK-FC25UA</b>	

miniドライバや多軸ドライバとの接続が可能です。  
詳細はWEBサイト、個別カタログをご覧ください。



miniドライバ



多軸ドライバ

モーター品名	片軸シャフト	AZM24AK-FC7.2□A	AZM24AK-FC15□A	AZM24AK-FC25□A
ドライバ品名		AZD-KD、AZD-KX、AZD-K、AZD-KEP、AZD-KED、AZD-KPN		
励磁最大静止トルク	N·m	0.3	0.65	1.1
ローター慣性モーメント	J: kg·m <sup>2</sup>	9.2 × 10 <sup>-7</sup>		
減速比		7.2	15	25
分解能	1000P/R 設定時	0.05°/パルス	0.024°/パルス	0.0144°/パルス
許容トルク	N·m	0.3	0.65	1.1
停止時保持トルク	N·m	0.3	0.65	1.1
速度範囲	r/min	0~833	0~400	0~240
バックラッシ	arcmin	40(0.67°)	30(0.50°)	25(0.42°)
電源入力	主電源	入力電圧	DC24V ± 5%	
		入力電流 A	1.6	
	制御電源*1	入力電圧	DC24V ± 5%	
		入力電流 A	0.15	

●品名中の□には、ケーブル引き出し方向を表す**U**(上方向)または**D**(下方向)が入ります。

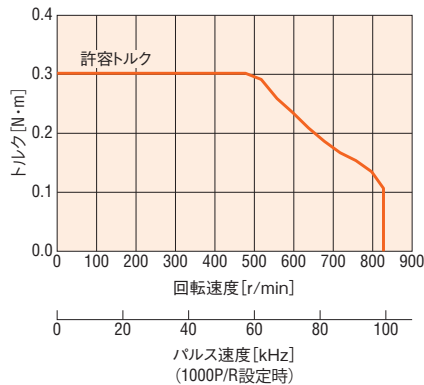
●一部のドライバ品名を記載しています。miniドライバや多軸ドライバとも組み合わせ可能です。詳細はWEBサイト、個別カタログをご覧ください。

\*1 AZD-KD、AZD-KX、AZD-Kを除く

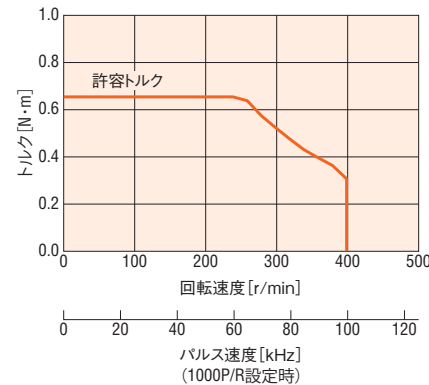
\*2 モーターを除く

## 回転速度—トルク特性(参考値)

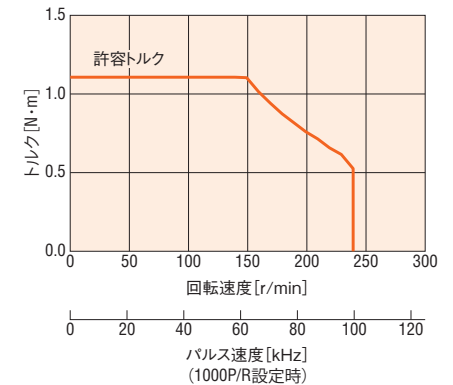
**AZM24 減速比7.2**



**AZM24 減速比15**



**AZM24 減速比25**



### ご注意

●回転速度—トルク特性は、当社測定条件によるデータです。条件が変化すると、特性が変化する場合があります。

●駆動条件によっては、モーターが著しく発熱する場合があります。ABZO センサを保護するため、モーターケース温度は80°C以下でお使いください。

## 許容ラジアル荷重・許容アキシャル荷重

単位: N

タイプ名	モーター 取付角寸法	品名	減速比	許容ラジアル荷重					許容アキシャル荷重
				シャフト先端からの距離 mm					
				0	5	10	15	20	
FCギヤードタイプ	35mm	AZM24	7.2、15、25	80	120	180	230	—	80

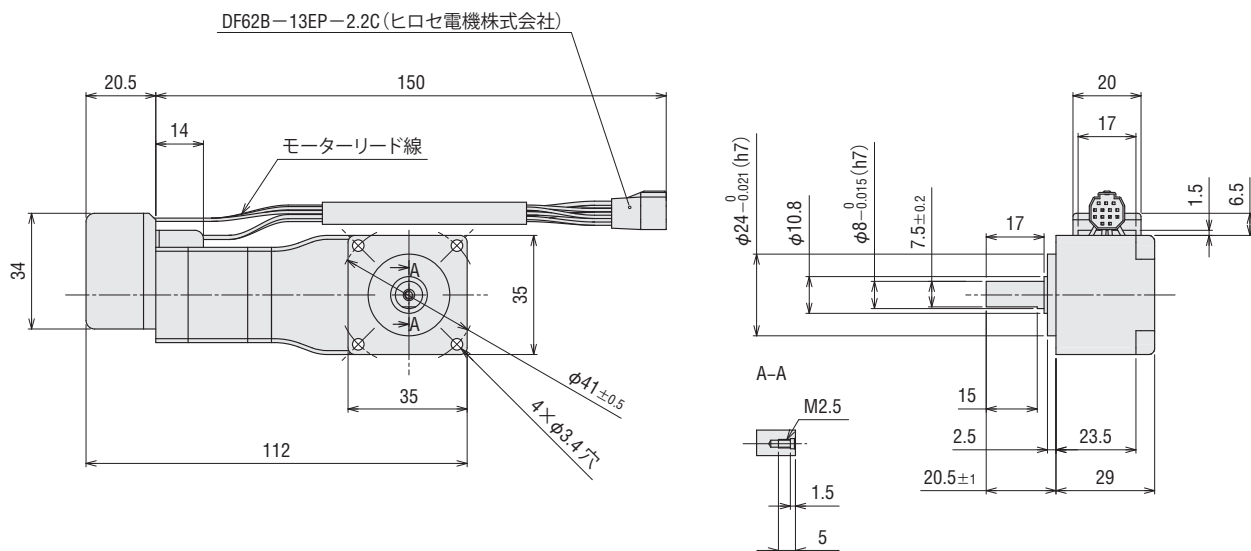
●品名は、品名が識別可能な文字を記載しています。

# 外形図 (単位 mm)

取付角寸法 35mm ケーブル引き出し方向 上方向 **2D & 3D CAD**

品名	減速比	質量 kg	2D CAD
<b>AZM24AK-FC□UA</b>	<b>7.2、15、25</b>	0.31	B1573

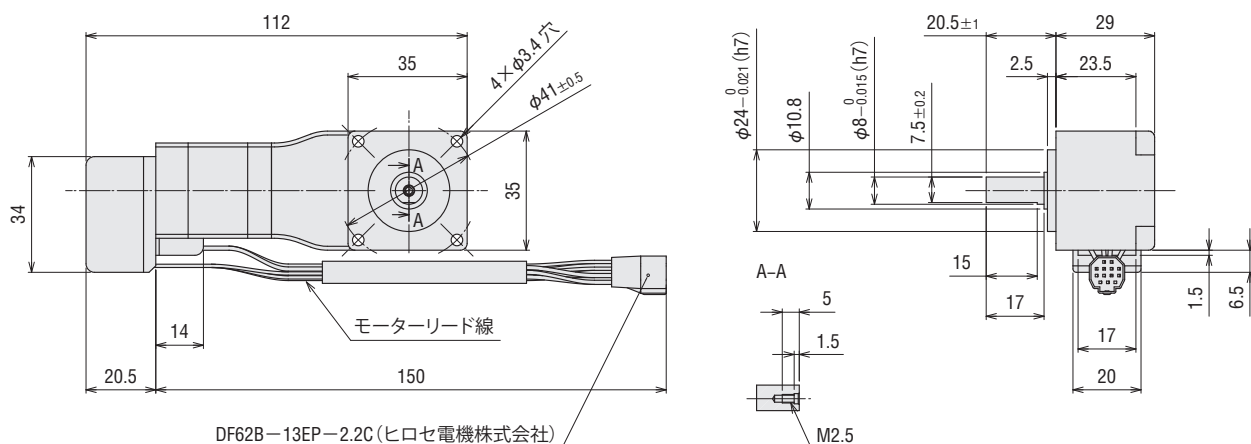
●品名中の□には、減速比を表す数字が入ります。



取付角寸法 35mm ケーブル引き出し方向 下方向 **2D & 3D CAD**

品名	減速比	質量 kg	2D CAD
<b>AZM24AK-FC□DA</b>	<b>7.2、15、25</b>	0.31	B1574

●品名中の□には、減速比を表す数字が入ります。



●Orientalmotor、 $\alpha$ STEP、ABZOセンサは、日本その他の国におけるオリエンタルモーター株式会社の登録商標または商標です。

お客様相談センター

製品に関する技術的なお問い合わせ、購入についてのご相談はこちらまで。

受付時間 平日 / 9:00 ~ 19:00  
(土日祝日・その他当社規定による休日を除く)

TEL 0120-925-410

FAX 0120-925-601

© 2023 Copyright ORIENTAL MOTOR CO.,LTD.

E-mail [webts@orientalmotor.co.jp](mailto:webts@orientalmotor.co.jp)

オリエンタルモーター株式会社  
<https://www.orientalmotor.co.jp/>

23W 2K 5050Z V-218