

2相 / 5相ステッピングモーター用ドライバ

CVDシリーズ 多軸タイプ EtherCAT 対応

EtherCAT通信に対応した、4軸タイプのオープンループステッピングモーター用ドライバです。

2相/5相モーターを併用できるほか、エンコーダ入力の機能も搭載しており、脱調検出や位置、速度のモニタが可能です。

EtherCAT



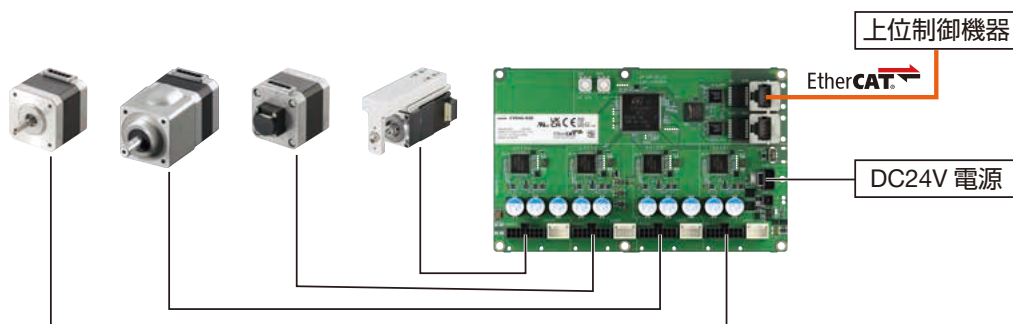
取付プレートなし
品名：CVD4A-KED
定価：88,000円



取付プレートなしライトアングル
品名：CVD4AR-KED
定価：88,000円

EtherCAT 対応・4 軸制御

入出力信号の配線は、EtherCAT通信ケーブル1本で接続できます。さらに4軸分の通信線、電源線がドライバ1台に集約されます。



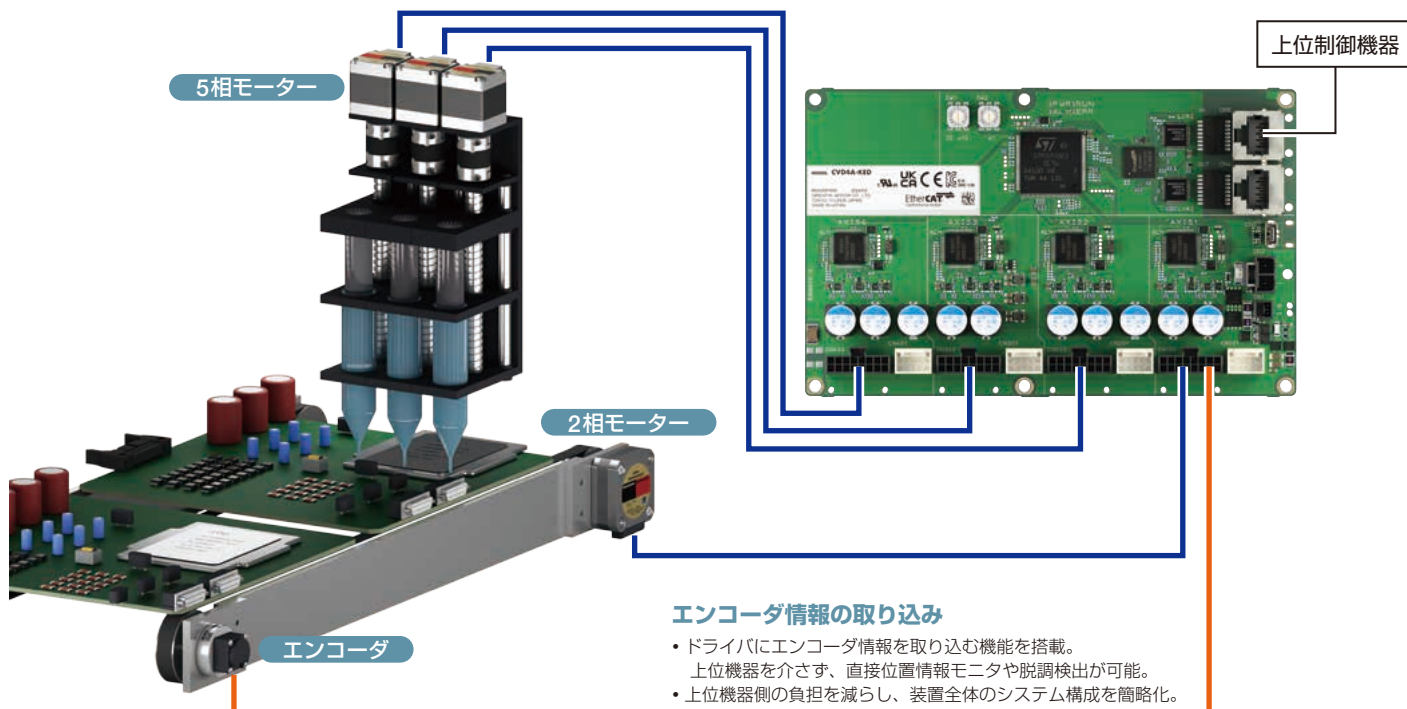
2相 / 5相モーター併用可能、便利なドライバ機能

2相 / 5相モーターの併用が可能

- 1台のドライバで、2相 / 5相モーターを自由に選択可能。
- 仕様変更や用途に合わせて、モーターの使い分けが容易。
 - 2相モーター：低速域でトルクが必要な用途
 - 5相モーター：低振動、高精度位置決め用途

便利なドライバ機能

- 電磁ブレーキ自動制御
ドライバから制御できるため、ブレーキ制御回路が不要。
- センサ用 24V 電源
ドライバから供給できるため、外付け電源をなくし、省配線。



製品仕様

主電源	入力電圧	DC24 V±10 %
主電源	最大入力電流	1軸あたり 0.5~3.0A* (最大12A)
制御電源	入力電圧	DC24 V±5 %
制御電源	最大入力電流	1.3 A (センサ用電源を除く)
制御入力		4点、フォトカプラ
制御出力		1点、フォトカプラ・オープンコレクタ
フィールドネットワーク		EtherCAT

*組み合わせる製品によって異なります。

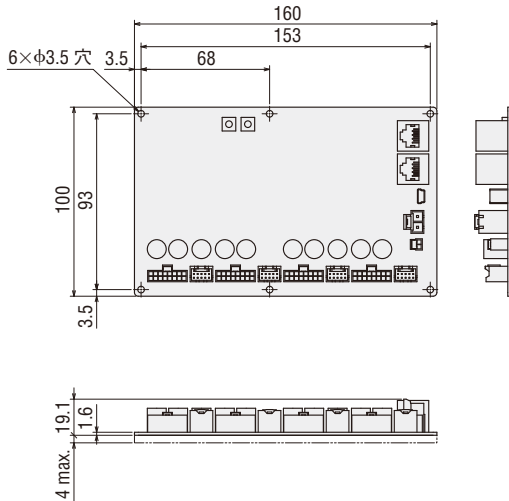
通信仕様

通信規格	IEC 61158 Type12
物理層/プロトコル	100 BASE-TX (IEEE 802.3)
伝送速度	100 Mbps
通信サイクル	<ul style="list-style-type: none"> Free Run モード: 1 ms以上 SM2 イベント同期モード: 1 ms以上 DC モード: 0.5 ms、1 ms、2 ms、3 ms、4 ms、5 ms、6 ms、7 ms、8 ms
通信ポート/コネクタ	RJ45×2(シールド対応) ECAT IN: EtherCAT 入力 ECAT OUT: EtherCAT 出力
トポロジ	ディジーチェーン(最大65,535ノード)
プロセスデータ	可変PDO マッピング
シンクマネージャ	<ul style="list-style-type: none"> SM0: メールボックス出力 SM1: メールボックス入力 SM2: プロセスデータ出力 SM3: プロセスデータ入力
メールボックス (CoE)	<ul style="list-style-type: none"> エマーゼンシーメッセージ SD0 リクエスト SD0 レスポンス SD0 インフォメーション
同期モード	<ul style="list-style-type: none"> Free Run モード(非同期) SM2 イベント同期モード DC モード(SYNCO イベント同期)
デバイスプロファイル	IEC 61800-7 CIA402 ドライブプロファイル

外形図 (単位 mm)

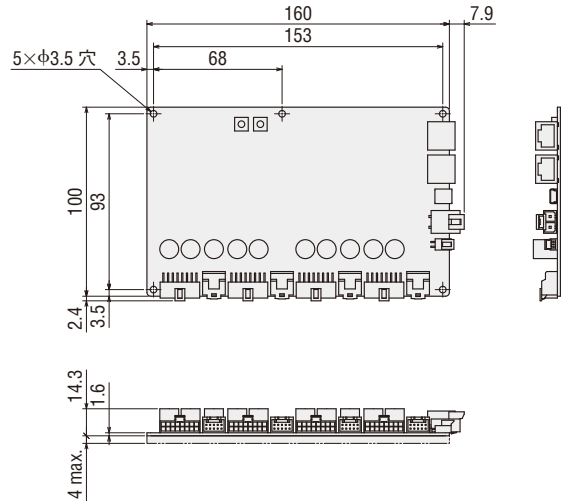
● 取付プレートなし

質量 0.11kg

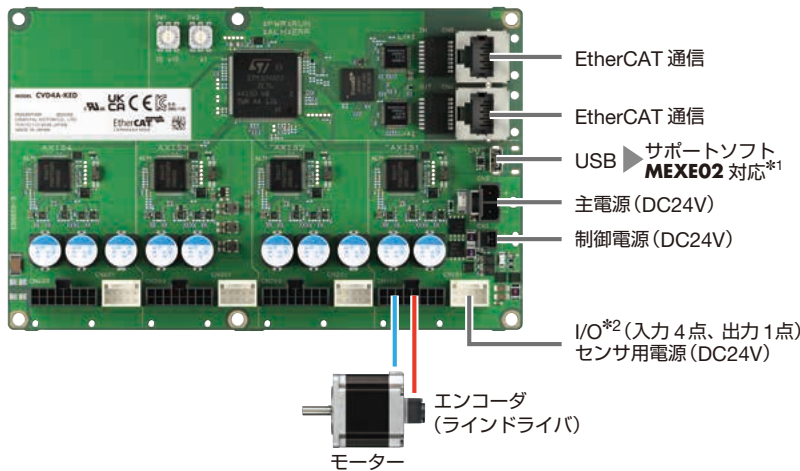


● 取付プレートなしライトアングル

質量 0.11kg



ドライバ各部の名称と機能



*1 パラメータ設定/ドライバ情報のモニタが可能

*2 機能の割り付け変更が可能

組み合わせシリーズ一覧

- ステッピングモーター 2相 PKP シリーズ*1
- ステッピングモーター 5相 PKP / PK シリーズ*2
- コンパクト電動シリンダ DRLII シリーズ
- 中空ロータリーアクチュエータ DH シリーズ

*1 モーター定格電流: 0.5~2.8A
(電圧出力タイプのエンコーダ付モーターを除く)

*2 モーター定格電流: 0.35~2.4A
(電圧出力タイプのエンコーダ付モーターを除く)

●このカタログに記載している会社名および製品の名称は、それぞれの会社が所有する商標または登録商標です。

●Orientalmotorは、日本その他の国におけるオリエンタルモーター株式会社の登録商標または商標です。

お客様ご相談センター

製品に関する技術的なお問い合わせ、購入についてのご相談はこちらまで。

受付時間 平日/9:00 ~ 19:00
(土日祝日・その他当社規定による休日を除く)

TEL 0120-925-410

FAX 0120-925-601

© 2024 Copyright ORIENTAL MOTOR CO.,LTD.

E-mail webts@orientalmotor.co.jp

オリエンタルモーター株式会社
<https://www.orientalmotor.co.jp/ja>

2024年5月制作

V-222-2