

■ 制御入出力信号 CVDシリーズ

本資料は取扱説明書を一部抜粋したものです。詳細につきましては、必ず取扱説明書をご確認ください。

● CN3(入出力信号)

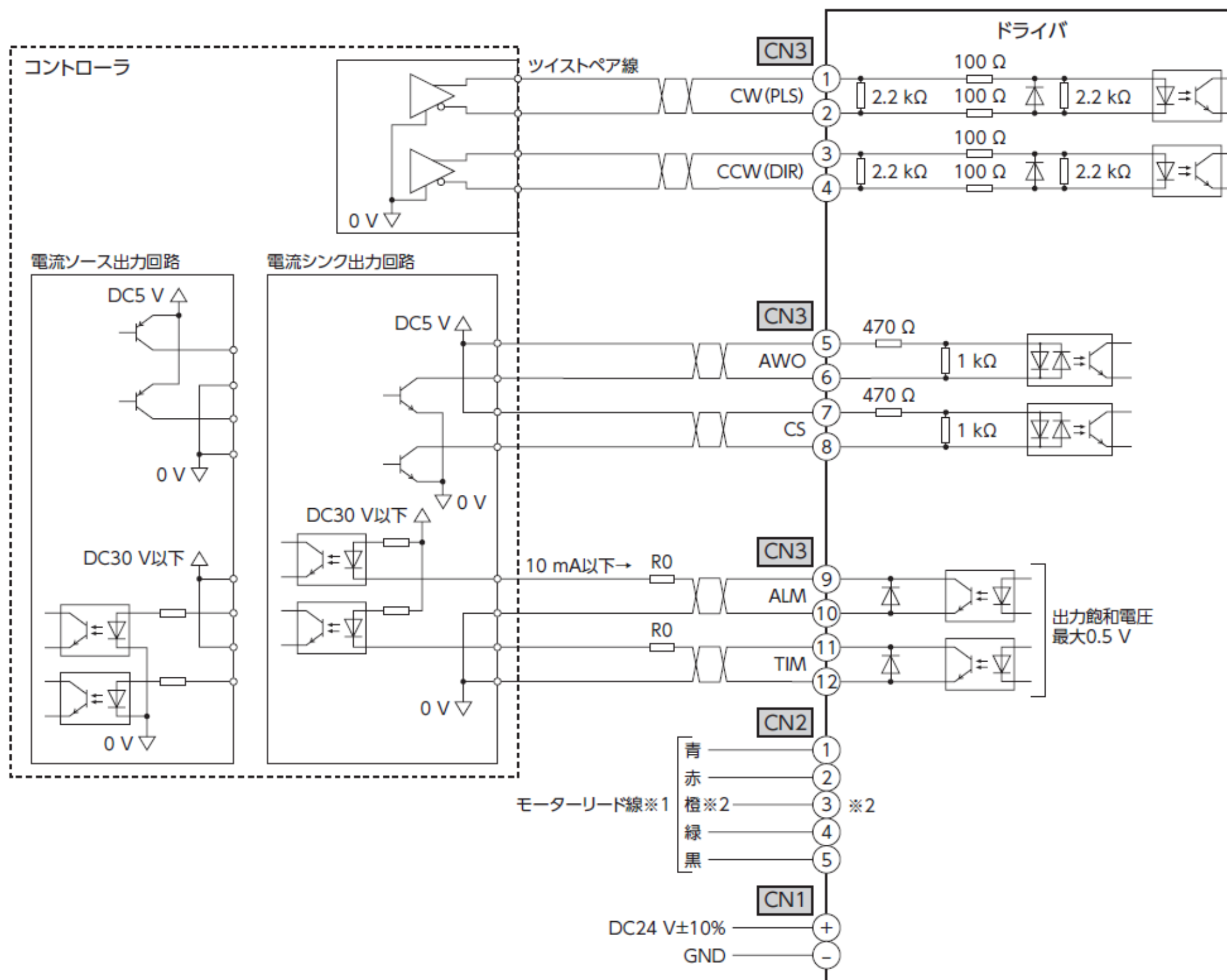
ピン No.	方向	信号		説明
1	入力	CW (PLS)	+	CWパルス (パルス) 入力※
2			-	
3		CCW (DIR)	+	CCWパルス (回転方向) 入力※
4			-	
5		AWO	+	出力電流オフ入力
6			-	
7		CS	+	ステップ角度切替入力
8			-	
9	出力	ALM	+	アラーム出力
10			-	
11		TIM	+	タイミング出力
12			-	

※ 2パルス入力方式に設定したときは、CWパルス入力(CW)とCCWパルス入力(CCW)になります。1パルス入力方式に設定したときは、パルス入力(PLS)と回転方向入力(DIR)になります。

■ 接続図 CVDシリーズ

本資料は取扱説明書を一部抜粋したものです。詳細につきましては、必ず取扱説明書をご確認ください。

- 入力信号の電圧が DC5 V の場合 (DC24 V を接続する場合は 7 ページをご覧ください)
- パルス入力がラインドライバの場合



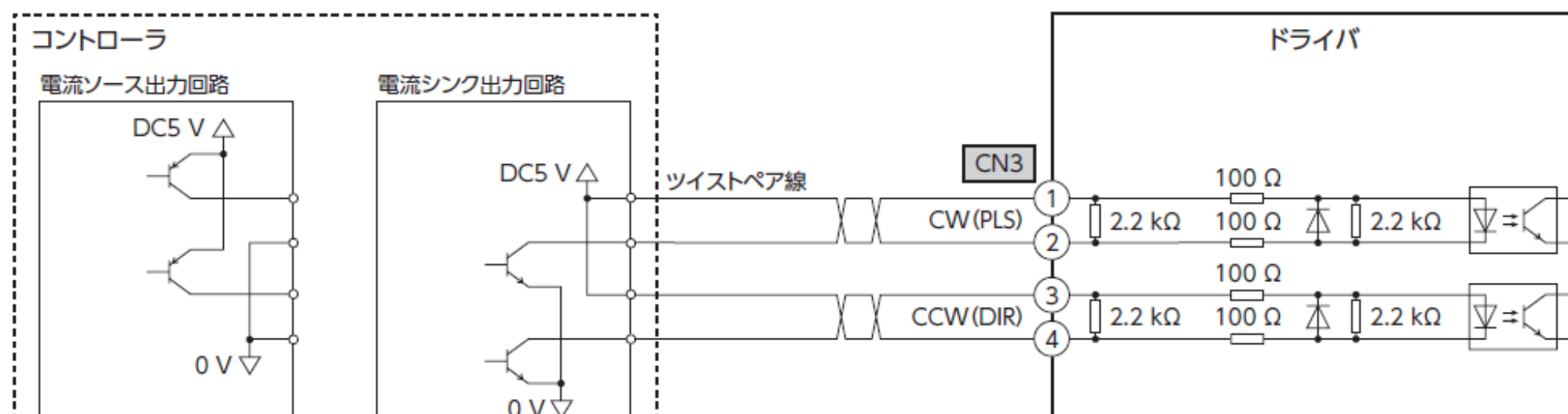
※1 モーターによって、コネクタのピン配列が異なります。詳細は 5 ページ「モーターの接続」をご覧ください。

※2 2 相モーターにはありません。ピン No.3 には何も接続しないでください。



- 出力信号は DC30 V、10 mA 以下でお使いください。電流値が 10 mA を超えるときは、外部抵抗 R0 を接続して調整してください。
- タイプ A のドライバをお使いの場合、モーターとドライバ間の接続に使用できるケーブルは 3 本までです。モーターとドライバ間の距離は 10 m 以下にしてください。

- パルス入力がオープンコレクタの場合

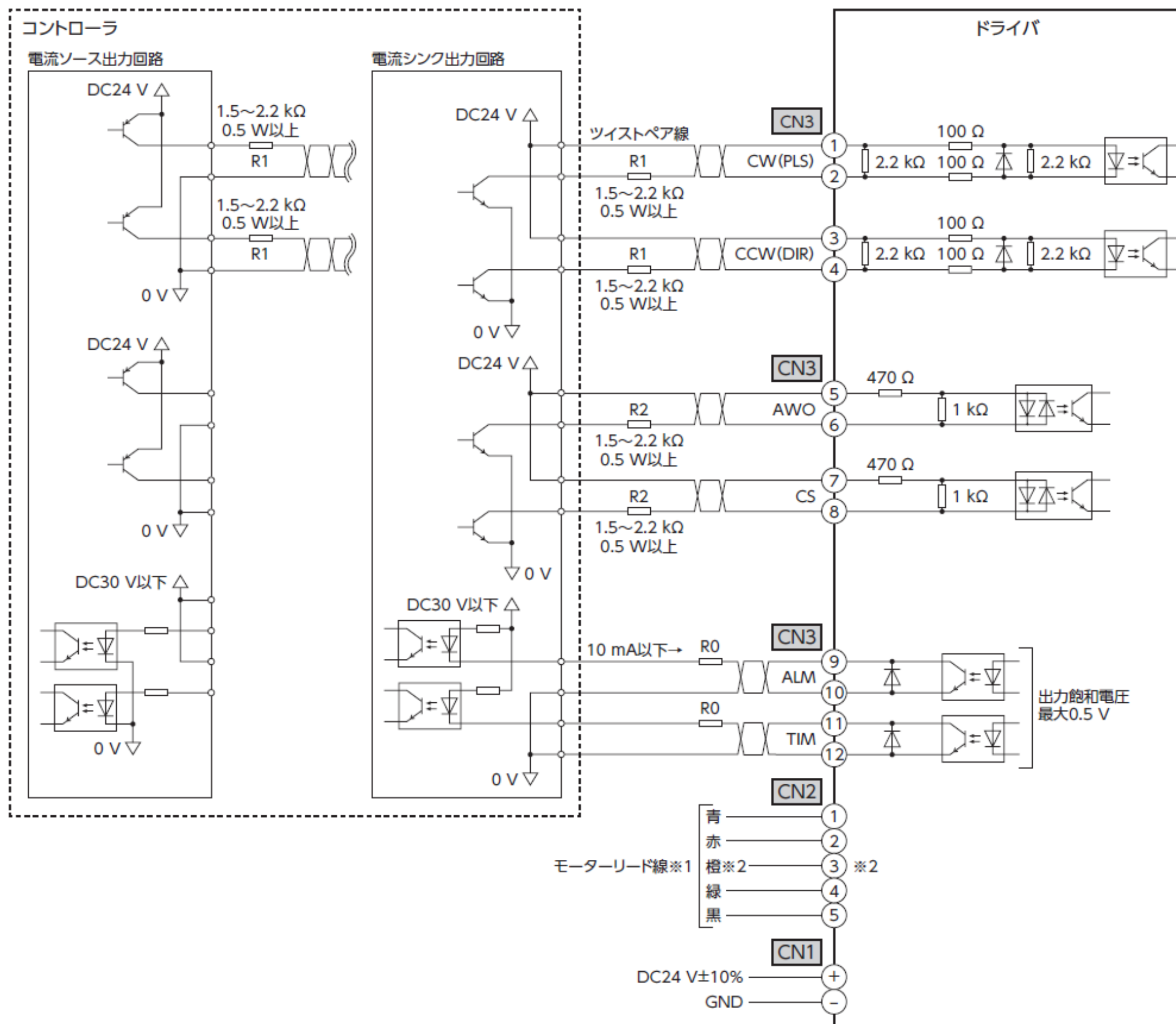


■ 接続図 CVDシリーズ

本資料は取扱説明書を一部抜粋したものです。詳細につきましては、必ず取扱説明書をご確認ください。

- 入力信号の電圧が DC24 V の場合

- パルス入力がオープンコレクタの場合



※1 モーターによって、コネクタのピン配列が異なります。詳細は5ページ「モーターの接続」をご覧ください。

※2 2相モーターにはありません。ピン No.3 には何も接続しないでください。

memo

- CW入力、CCW入力は DC5 V 仕様です。DC5 V を超える場合は外部抵抗 R1 を接続して、入力電流が 7 ~ 20 mA になるように調整してください。
例) DC24 V を接続する場合、R1: 1.5 ~ 2.2 kΩ、0.5 W 以上
- AWO入力、CS入力は DC5 V 仕様です。DC5 V を超える場合は外部抵抗 R2 を接続して、入力電流が 5 ~ 15 mA になるように調整してください。
例) DC24 V を接続する場合、R2: 1.5 ~ 2.2 kΩ、0.5 W 以上
- 出力信号は DC30 V、10 mA 以下でお使いください。電流値が 10 mA を超えるときは、外部抵抗 R0 を接続して調整してください。
- タイプ A のドライバをお使いの場合、モーターとドライバ間の接続に使用できるケーブルは 3 本までです。モーターとドライバ間の距離は 10 m 以下にしてください。