

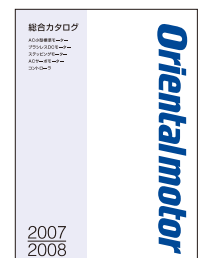
AC 小型標準モーター

ワールドKシリーズ、Kシリーズ

インダクションモーター 2 極高速タイプ

仕様・外形図・接続図集

この資料は「オリエンタルモーター総合カタログ 2007/2008(2007年4月制作)」の内容を抜粋した資料です。その為、用語・他社社名など最新表記と異なっているものがありますが、ご了承お願い致します。



共通仕様

一定速モーター以外の仕様も一部記載してあります。

■モーターの許容オーバーハング荷重・許容スラスト荷重

●許容オーバーハング荷重

取付角寸法 □ (mm)	モーター		許容オーバーハング荷重 N	
	出力シャフト径 φ (mm)	シリーズ名	シャフト先端より 10mm	シャフト先端より 20mm
42	5	ワールドK、K	40	—
60	6	ワールドK、K	50	110
70	6	ワールドK、K	40	60
80	8	ワールドK、K	90	140
90	10	ワールドK、K	140	200
	12	ワールドK、K	240	270
104	14	BH、BHF	320	350

●許容スラスト荷重

スラスト荷重はできるだけかけないようにしてください。やむを得ずかける場合でも、モーター質量の半分以下としてください。

■ギヤヘッドの許容オーバーハング荷重・許容スラスト荷重

品名	減速比	最大許容トルク N·m	許容オーバーハング荷重 N		許容スラスト荷重 N
			シャフト先端より 10mm	シャフト先端より 20mm	
0GN□K	3~180	1.0	20	—	15
2GN□K 2GN□S 2GC□K	3~18 25~180	3.0	50	80	30
3GN□K 3GN□S	3~18 25~180	5.0	80	120	40
4GN□K 4GN□S	3~18 25~180	8.0	100	150	50
4GC□K	3~9 12.5~180	10	250	400	100
			300	450	
5GN□K 5GN□S 5GC□K	3~18 25~180	10	250	350	100
5GE□S 5GU□KB 5GU□K 5GCH□KB	3~9 12.5~18 25~180	20	400	500	150
			450	600	
			500	700	
			500	700	
5GU□KBH	50~180	30	400	600	150
BH6G2-□	3~36 50~180	40	550	800	200
			650	1000	
BH8G-□	30~180 5~36	70	1400	1700	400
			1200*	1100*	
BH6G2-□RH	5~36 50~180	60	2200*	2000*	300
			900	1000	
BH6G2-□RA	5~36 50~180	60	1700	1850	300
			1700	1850	
FPW425□	3~18 25~180	8.0	100	150	50
			200	300	
FPW540□	3~18 25~180	10	250	350	100
			300	450	
FPW560□	3~9 12.5~18 25~180	15	400	500	150
			450	600	
			500	700	
FPW690□	3~9 12.5~180	30	550	800	200
			650	1000	

●直交軸ギヤヘッドの許容オーバーハング荷重、許容スラスト荷重は、製品ページをご覧ください。→ A-287 ページ

*BH6G2-□RHの場合、許容オーバーハング荷重はフランジ取付面からの距離での値となります。

また、各距離での許容オーバーハング荷重は計算式からも算出することができます。→ A-18 ページ

●品名中の□には、減速比を表す数字が入ります。

◇中空軸タイプの許容オーバーハング荷重計算

右図のように負荷軸の片側を軸受ユニットなどで受けない場合、許容オーバーハング荷重の計算式は次のようになります。(この機構はオーバーハング荷重の面で最も厳しい状態です。)

●BH6G2-□RHの場合

●減速比5~36の場合

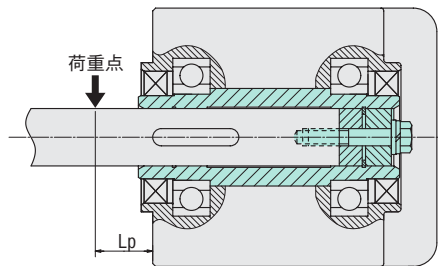
$$\text{許容オーバーハング荷重 } W \text{ [N]} = \frac{87.5}{87.5 + L_p} \times 1350 \text{ [N]}$$

1350 [N] : フランジ取付面の位置での許容オーバーハング荷重

●減速比50~180の場合

$$\text{許容オーバーハング荷重 } W \text{ [N]} = \frac{87.5}{87.5 + L_p} \times 2450 \text{ [N]}$$

2450 [N] : フランジ取付面の位置での許容オーバーハング荷重



Lp[mm] : フランジ取付面からオーバーハング荷重点までの距離

■ギヤヘッドの許容負荷慣性モーメントJ

ギヤヘッドに連結されている負荷慣性モーメント(J)が大きい場合、頻繁な断続運転の起動時(または電磁ブレーキおよびブレーキパックによる停止時)に、瞬間的に大きなトルクが発生します。この衝撃負荷が過大であると、ギヤヘッドおよびモーターの破損につながる場合があります。

下表にモーター軸における許容負荷慣性モーメントの値を示しますので、この数値以下でご使用ください。三相モーターの許容負荷慣性モーメントは、一旦停止してから逆転させる場合の値です。

ギヤヘッド出力軸における許容負荷慣性モーメント(J)は下式より計算してください。

電磁ブレーキ付モーター、ブレーキパックおよびスピードコントロールモーターの瞬時停止で、許容負荷慣性モーメントを運転する場合の寿命は200万回です。

●ギヤヘッド出力軸における許容負荷慣性モーメント

減速比1/3~1/50の場合

$$J_G = J_M \times i^2$$

J_G : ギヤヘッド出力軸許容負荷慣性モーメント J ($\times 10^{-4} \text{kg}\cdot\text{m}^2$)

減速比1/60以上の場合

$$J_G = J_M \times 2500$$

J_M : モーター軸許容負荷慣性モーメント J ($\times 10^{-4} \text{kg}\cdot\text{m}^2$)

i : 減速比 (例: 減速比1/3の場合 $i=3$)

●モーター軸における許容負荷慣性モーメント

モーター電源相数	取付角寸法	出力 (W)	モーター軸における許容負荷慣性モーメント J ($\times 10^{-4} \text{kg}\cdot\text{m}^2$)
単相	42mm角	1W、3W	0.016
	60mm角	6W	0.062
	70mm角	15W	0.14
	80mm角	25W	0.31
	90mm角	40W	0.75
		60W	1.1
		90W	1.1
	104mm角	200W	2
120mm角	200W	2	
三相	60mm角	6W	0.062
	70mm角	15W	0.14
	80mm角	25W	0.31
	90mm角	40W	0.75
		60W	1.1
		90W	1.1
	104mm角	200W	2
	120mm角	200W	2

品名の見方

●ワールドKシリーズ

5 I K 40 GN - AW 2 T U

① ② ③ ④ ⑤ ⑥ ⑦ ⑧ ⑨

①	モーター取付角寸法	0 : 42mm 2 : 60mm 3 : 70mm 4 : 80mm 5 : 90mm
②	機種名	I : インダクションモーター
③	シリーズ名	K : Kシリーズ
④	出力 (W)	(例) 40 : 40W
⑤	シャフト形状・歯切りタイプ	A : 丸シャフトタイプ GN : GN歯切りタイプ GE : GE歯切りタイプ
⑥	電源電圧・極数	AW : 単相100V、110/115V 4極 BW : 単相100V、110/115V 2極 CW : 単相200V、220/230V 4極 DW : 単相200V、220/230V 2極 SW : 三相200/220/230V 4極 UW : 三相380/400/415V 4極
⑦		2 、 3 : RoHS指令適合品
⑧		T 、 T2 、 B : 端子箱付
⑨	付属コンデンサの種類	J : 単相100V、200V用コンデンサ U : 単相110/115V用コンデンサ E : 単相220/230V用コンデンサ なし : 三相

●モーター銘板に記載されている品名は、コンデンサの種類を表す記号 (**J**、**U**、**E**) がつきません。

各種安全規格の認定は、モーター銘板品名で取得しています。

(例) 品名 : **5IK40GN-AW2J** → モーター銘板品名、各種安全規格認定取得品名 : **5IK40GN-AW2**

●Kシリーズ

5 I K 40 GN - A T

① ② ③ ④ ⑤ ⑥ ⑦

①	モーター取付角寸法	0 : 42mm 2 : 60mm 3 : 70mm 4 : 80mm 5 : 90mm
②	機種名	I : インダクションモーター
③	シリーズ名	K : Kシリーズ
④	出力 (W)	(例) 40 : 40W
⑤	シャフト形状・歯切りタイプ	A : 丸シャフトタイプ GN : GN歯切りタイプ GU : GU歯切りタイプ
⑥	電源電圧・極数	A : 単相100V 4極 B : 単相100V 2極 C : 単相200V 4極 D : 単相200V 2極 S : 三相200V 4極
⑦		T : 小型端子箱付 T2 : 大型端子箱付(シールコネクタ付) F : ファン付

●ギヤヘッド

5 GN 50 K

① ② ③ ④

①	ギヤヘッド取付角寸法	0 : 42mm 2 : 60mm 3 : 70mm 4 : 80mm 5 : 90mm
②	歯切りタイプ	GN : GN歯切りタイプ GE : GE歯切りタイプ GU : GU歯切りタイプ
③	減速比	(例) 50 : 減速比1 : 50 10X は減速比1 : 10の中間ギヤヘッドのみ
④	GN 歯切りタイプ	K : GN-Kギヤヘッド S : 長寿命・低騒音GN-Sギヤヘッド RH : 直交軸・中空軸ギヤヘッド RA : 直交軸・中実軸ギヤヘッド
	GE 歯切りタイプ	S : 長寿命GE-Sギヤヘッド RH : 直交軸・中空軸ギヤヘッド RA : 直交軸・中実軸ギヤヘッド
	GU 歯切りタイプ	KB : GUギヤヘッド(ボックス形状タイプ) K : GUギヤヘッド(フランジ取付タイプ) KBH : GUギヤヘッド(高強度タイプ) RH : 直交軸・中空軸ギヤヘッド RA : 直交軸・中実軸ギヤヘッド

●BHシリーズ

BH I 6 2 F T - 100 RH

① ② ③ ④ ⑤ ⑥ ⑦ ⑧

①	シリーズ名	BH : BHシリーズ
②	機種名	I : インダクションモーター
③	モーター取付角寸法	6 : 104mm 8 : 120mm
④	出力 (W)	(例) 2 : 200W
⑤	電源電圧	A : 単相100V F : 単相110/115V C : 単相200V E : 単相220/230V S : 三相200/220/230V U : 三相380/400/415V
⑥		なし : ケーブル付 T 、 T2 : 端子箱付
⑦	減速比・シャフト形状	A : 丸シャフトタイプ 数字 : コンビタイプの減速比
⑧	ギヤヘッドの種類 (コンビタイプのみ)	RH : 直交軸・中空軸タイプ RA : 直交軸・中実軸タイプ なし : 平行軸

概要
商品体系一定速
モーターインダク
ション
モーターレバー
シフル
モーター電磁
ブレーキ付
モーター高強度・長寿命・
低騒音モーター
Vシリーズクラッチ・
ブレーキ付
モーターリアクション
シンクロナス
モーター超低速
シンクロナス
モータートルク
モーター

TM

トルク
モーター耐環境
モーター防塵・防水
モーター安全増
防爆型
モーター直交軸
ギヤヘッドリニアヘッド
LS/LHブレーキ
バック

取付

オプション
▶▶▶▶カップリング
▶▶▶▶

■一般仕様

●ワールドKシリーズ

◇1W、3Wタイプ

項目	仕様
絶縁抵抗	常温常湿において定格運転後、コイルとケース間をDC500Vメガーで測定した値が100MΩ以上あります。
絶縁耐圧	常温常湿において定格運転後、コイルとケース間に50Hzまたは60Hz、AC1.5kVを1分間印加しても異常を認めません。
温度上昇	ギヤヘッドまたはそれと同等の放熱板*を装着し、常温常湿において定格運転後、抵抗法で巻線温度上昇を測定した値が75℃以下です。
絶縁階級	UL/CSA規格：A種(105℃)、EN規格：E種(120℃)
過熱保護装置	インピーダンスプロテクト
使用周囲温度	-10~+40℃(凍結のないこと)
使用周囲湿度	85%以下(結露のないこと)
保護等級	IP20

◇6W~90Wタイプ

項目	仕様
絶縁抵抗	常温常湿において定格運転後、コイルとケース間をDC500Vメガーで測定した値が100MΩ以上あります。
絶縁耐圧	常温常湿において定格運転後、コイルとケース間に50Hzまたは60Hz、AC1.5kV(三相380/400/415VはAC2kV)を1分間印加しても異常を認めません。
温度上昇	ギヤヘッドまたはそれと同等の放熱板*を装着し、常温常湿において定格運転後、抵抗法で巻線温度上昇を測定した値が80℃以下(三相タイプは70℃以下)です。
絶縁階級	B種(130℃)
過熱保護装置	6Wタイプ インピーダンスプロテクト その他のタイプ サーマルプロテクタ内蔵(自動復帰型) 開放：130±5℃、復帰：82±15℃ 三相15Wタイプ 開放：130±5℃、復帰：90±15℃ 三相380/400/415Vタイプ 開放：130±5℃、復帰：83±15℃
使用周囲温度	単相100V、単相200V、三相200V：-10~+50℃(凍結のないこと) その他の電圧：-10~+40℃(凍結のないこと)
使用周囲湿度	85%以下(結露のないこと)
保護等級	リード線タイプ：IP20 端子箱付タイプ：6W、15Wタイプ IP65(丸シャフトタイプの取付面を除く) ：25W、40W、60W、90Wタイプ IP54(丸シャフトタイプの取付面を除く)

*放熱板のサイズ(材質：アルミニウム)

モーターのタイプ	サイズ(mm)	厚さ(mm)
1W、3Wタイプ	80×80	5
6Wタイプ	115×115	
15Wタイプ	125×125	
25Wタイプ	135×135	
40Wタイプ	165×165	
60W、90Wタイプ	200×200	

●Kシリーズ

項目	仕様
絶縁抵抗	常温常湿において定格運転後、コイルとケース間をDC500Vメガーで測定した値が100MΩ以上あります。
絶縁耐圧	常温常湿において定格運転後、コイルとケース間に50Hzまたは60Hz、AC1.5kVを1分間印加しても異常を認めません。
温度上昇	常温常湿において定格運転後、温度計法で外被温度上昇を測定した値が60℃以下(ファン付モーターは45℃以下)です。
絶縁階級	E種(120℃)
使用周囲温度	-10~+50℃(凍結のないこと)
使用周囲湿度	85%以下(結露のないこと)

●BHシリーズ

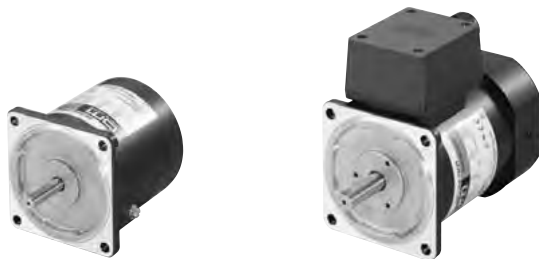
項目	仕様
絶縁抵抗	常温常湿において定格運転後、コイルとケース間をDC500Vメガーで測定した値が100MΩ以上あります。
絶縁耐圧	常温常湿において定格運転後、コイルとケース間に50Hzまたは60Hz、AC1.5kV(三相380/400/415VはAC2kV)を1分間印加しても異常を認めません。
温度上昇	ギヤヘッドまたはそれと同等の放熱板*を装着し、常温常湿において定格運転後、抵抗法で巻線温度上昇を測定した値が70℃以下です。
絶縁階級	B種(130℃)
過熱保護装置	サーマルプロテクタ内蔵(自動復帰型) 開放：150±5℃、復帰：96±15℃ 三相380/400/415Vタイプ 開放：130±5℃、復帰：83±15℃
使用周囲温度	単相100V、単相200V、三相200V：-10~+50℃(凍結のないこと) その他の電圧：-10~+40℃(凍結のないこと)
使用周囲湿度	85%以下(結露のないこと)
保護等級	リード線タイプ：IP40 端子箱付タイプ：IP54(丸シャフトタイプの取付面を除く)

*放熱板のサイズ：230×230mm、厚さ5mm(材質：アルミニウム)

インダクションモーター 2極・高速タイプ

40W ~ 150W

□80mm・□90mm



仕様 連続定格

●ワールドKシリーズ 40W、60W、90W (RoHS)



品名・タイプ	出力 W	電圧 V	周波数 Hz	電流 A	起動トルク mN・m	定格トルク mN・m	定格 回転速度 r/min	コンデンサ 容量 μF	
丸シャフト									
TP 4IK40A-BW2J	40	単相 100	50	0.77	90	160	2400	9.0	
			60	0.73		135	2900		
TP 4IK40A-BW2U	40	単相 110 単相 115	60	0.68	90	135	2900	7.5	
				0.66					
TP 4IK40A-DW2J	40	単相 200	50	0.39	90	160	2400	2.3	
			60	0.37		135	2900		
TP 4IK40A-DW3E	36	単相 220	50	0.30	90	145	2400	1.8	
			60	0.31		120	2900		
			50	0.33		160	2400		
			60	0.32		135	2900		
TP 4IK60A-BW2J	60	単相 100	50	1.09	160	230	2500	14	
			60	1.25		190	3000		
TP 4IK60A-BW2U	60	単相 110 単相 115	60	0.98	160	190	3000	10	
				0.97					
TP 4IK60A-DW2J	60	単相 200	50	0.54	160	230	2500	3.0	
			60	0.57		190	3000		
TP 4IK60A-DW3E	55	単相 220	50	0.44	160	210	2500	2.5	
			60	0.51		180	3000		
			50	0.47		230	2500		
			60	0.52		190	3000		
TP 5IK60A-BW2J	60	単相 100	50	1.01	140	220	2650	16	
			60	1.03		185	3200		
TP 5IK60A-BW2U	60	単相 110 単相 115	60	0.94	140	185	3200	14	
				0.93					
TP 5IK60A-DW2J	60	単相 200	50	0.51	140	220	2650	4.0	
			60	0.52		185	3200		
TP 5IK60A-DW3E	60	単相 220	50	0.46	120	220	2650	3.0	
			60			185	3200		
			50	0.45		140	220		2650
			60				185		3200
TP 5IK60A-TW2	60	三相 200	50	0.47	270		220	2650	-
			60	0.40	230		185	3200	
			60	0.42	230	185	3200		
TP 5IK60A-TW2	60	三相 220	60	0.44	230	185	3200	-	
			60	0.44	230	185	3200		
			60	0.44	230	185	3200		
TP 5IK90A-BW2J	90	単相 100	50	1.57	240	330	2650	28	
			60	1.85		280	3200		
TP 5IK90A-BW2U	90	単相 110 単相 115	60	1.61	240	280	3200	25	
				1.57					
TP 5IK90A-DW2J	90	単相 200	50	0.76	240	330	2650	7.0	
			60	0.90		280	3200		
TP 5IK90A-DW3E	90	単相 220	50	0.70	240	330	2650	6.0	
			60	0.84		280	3200		
			50	0.69		330	2650		
			60	0.84		280	3200		
TP 5IK90A-TW2	90	三相 200	50	0.63	500	340	2600	-	
			60	0.55	400	285	3100		
			60	0.57	400	285	3200		
TP 5IK90A-TW2	90	三相 220	60	0.57	400	285	3200	-	
			60	0.59	400	285	3200		
			60	0.59	400	285	3200		

●安全規格について → I-2ページ ●規格認定品一覧(品名、適用規格、ファイルNo.、認定機関) → I-10ページ

●RoHS指令について → I-35ページ

(TP): サーマルプロテクタ(自動復帰型)を内蔵しています。モーターが何らかの原因で過熱すると、サーマルプロテクタがはたらいてモーターは停止します。モーターの温度が下がると自動的に運転を再開しますので、点検作業は必ず電源を切っておこなってください。

●ワールドKシリーズ 150W (RoHS)



品名・タイプ	出力	電圧	周波数	電流	起動トルク	定格トルク	定格回転速度	コンデンサ容量
丸シャフト	W	V	Hz	A	mN・m	mN・m	r/min	μF
ⓉP 5IK150A-BW2J	150	単相100	50	2.39	380	560	2650	40
			60	2.49		460	3200	
ⓉP 5IK150A-BW2U	150	単相110 単相115	60	2.12	380	460	3200	30
				2.09				
ⓉP 5IK150A-DW2J	150	単相200	50	1.16	380	560	2650	10
			60	1.26		460	3200	
ⓉP 5IK150A-DW3E	140	単相220	50	0.98	380	510	2650	8.0
			60	1.07		420	3200	
	150	単相230	50	1.04		560	2650	
			60	1.13		460	3200	
ⓉP 5IK150A-TW2 5IK150A-TW2T	150	三相200	50	1.11	680	550	2650	-
			60	0.93	570	460	3100	
		三相220	60	0.97	570	460	3150	
			60	1.01	570	460	3200	

- 安全規格について → I-2ページ
- 規格認定品一覧(品名、適用規格、ファイルNo.、認定機関) → I-10ページ
- RoHS指令について → I-35ページ
- ⓉP: サーマルプロテクタ(自動復帰型)を内蔵しています。モーターが何らかの原因で過熱すると、サーマルプロテクタがはたらいてモーターは停止します。モーターの温度が下がると自動的に運転を再開しますので、点検作業は必ず電源を切っておこなってください。

●Kシリーズ 40W、60W、90W、150W

品名・タイプ	出力	電圧	周波数	電流	起動トルク	定格トルク	定格回転速度	コンデンサ容量
丸シャフト	W	V	Hz	A	mN・m	mN・m	r/min	μF
4IK40A-B	39	単相100	50	0.7	90	157	2400	10
	40		60	0.8		135	2900	
4IK60A-BF	60	単相100	50	1.3	160	230	2500	12
			60			190	3000	
5IK60A-B	60	単相100	50	1.2	140	220	2650	14
			60		120	185	3200	12
5IK60A-D	60	単相200	50	0.6	140	220	2650	3.5
			60		120	185	3200	3.0
5IK90A-BF	90	単相100	50	2.0	240	330	2650	25
			60		220	280	3200	
5IK90A-DF	90	単相200	50	1.0	240	330	2650	6.0
			60		220	280	3200	
5IK90A-TF	90	三相200	50	0.9	500	340	2600	-
			60		400	285	3100	
			60		400	285	3200	
5IK150A-BF	150	単相100	50	2.8	380	560	2650	40
			60			460	3200	
5IK150A-DF	150	単相200	50	1.4	380	560	2650	10
			60			460	3200	
5IK150A-TF 5IK150A-TT2F	150	三相200	50	1.4	680	550	2700	-
			60		570	460	3200	
			60		570	460	3300	

●5IK60A-B、5IK60A-Dは、周波数により使用するコンデンサが異なりますので、ご注文の際に周波数をご指定ください。

- 概要
- インダクション
- レバーシブル
- 電磁ブレーキ
- 高強度・長寿命・低騒音モーター Vシリーズ
- クラッチ・ブレーキ C-Bモーター
- リアクションシンクロナス
- 超低速シンクロナス SMK
- 直交軸ギヤヘッド
- リニアヘッド LS/LH
- ブレーキバック
- MSS・W
- MSD
- A
- C
- S
- BSD
- ビード
- US
- コン
- ント
- ロ
- ール
- モ
- ータ
- ー
- BSM
- VSD
- FE100/
FE200
- VF・KF・
ンPF
パ
ー
タ
- UV
- 200W
BHF
- 防塵・防水
耐
モーター
環
境 安全増防型
モーター
- トルク
モーター
- オプション
- 取付

種類と価格

●ワールドKシリーズ NEW RoHS

出力	電源電圧	品名	定価
40W	単相 100V	4IK40A-BW2J	7,100円
	単相 110/115V	4IK40A-BW2U	7,100円
	単相 200V	4IK40A-DW2J	7,500円
60W	単相 220/230V	4IK40A-DW3E	7,500円
	単相 100V	4IK60A-BW2J	8,900円
	単相 110/115V	4IK60A-BW2U	8,900円
	単相 200V	4IK60A-DW2J	9,400円
	単相 220/230V	4IK60A-DW3E	9,400円
	単相 100V	5IK60A-BW2J	8,600円
	単相 110/115V	5IK60A-BW2U	8,600円
	単相 200V	5IK60A-DW2J	9,000円
	単相 220/230V	5IK60A-DW3E	9,000円
	三相 200/220/230V	5IK60A-TW2	9,000円
90W	単相 100V	5IK90A-BW2J	10,250円
	単相 110/115V	5IK90A-BW2U	10,250円
	単相 200V	5IK90A-DW2J	10,650円
	単相 220/230V	5IK90A-DW3E	10,650円
	三相 200/220/230V	5IK90A-TW2	10,650円
150W	単相 100V	5IK150A-BW2J	12,900円
	単相 110/115V	5IK150A-BW2U	12,900円
	単相 200V	5IK150A-DW2J	13,400円
	単相 220/230V	5IK150A-DW3E	13,400円
	三相 200/220/230V	5IK150A-TW2	13,400円
	三相 200/220/230V	5IK150A-TW2T	16,000円

製品には、次のものが含まれています。
 モーター、コンデンサ※、コンデンサキャップ※、取扱説明書
 ※単相モーターのみ。

●Kシリーズ

出力	電源電圧	品名	定価
40W	単相 100V	4IK40A-B	6,300円
60W	単相 100V	4IK60A-BF	8,100円
		5IK60A-B	7,800円
90W	単相 200V	5IK60A-D	8,200円
	単相 100V	5IK90A-BF	9,350円
	単相 200V	5IK90A-DF	9,750円
150W	三相 200/220V	5IK90A-TF	9,650円
	単相 100V	5IK150A-BF	11,900円
	単相 200V	5IK150A-DF	12,400円
	三相 200/220V	5IK150A-TF	11,900円
		5IK150A-TT2F	14,150円

製品には、次のものが含まれています。
 モーター、コンデンサ※、取扱説明書
 ※単相モーターのみ。

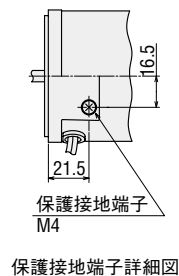
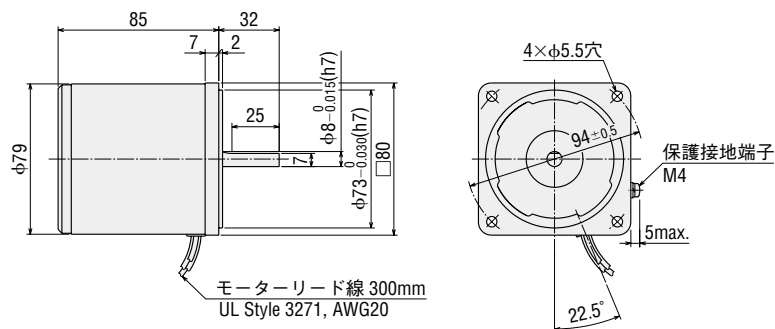
外形図 (単位 mm)

●ワールドKシリーズ

◇40W

4IK40A-BW2J、4IK40A-BW2U、4IK40A-DW2J、4IK40A-DW3E

質量：1.5kg CAD A450

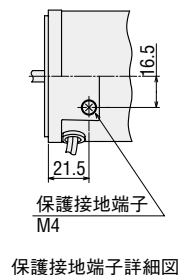
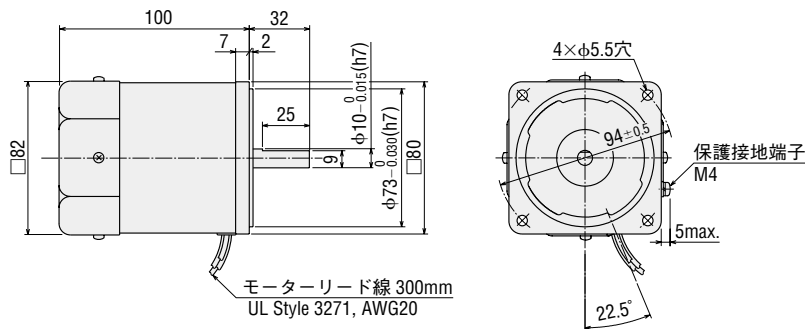


保護接地端子詳細図

◇60W

4IK60A-BW2J、4IK60A-BW2U、4IK60A-DW2J、4IK60A-DW3E

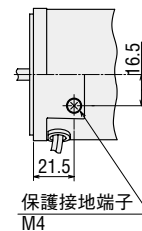
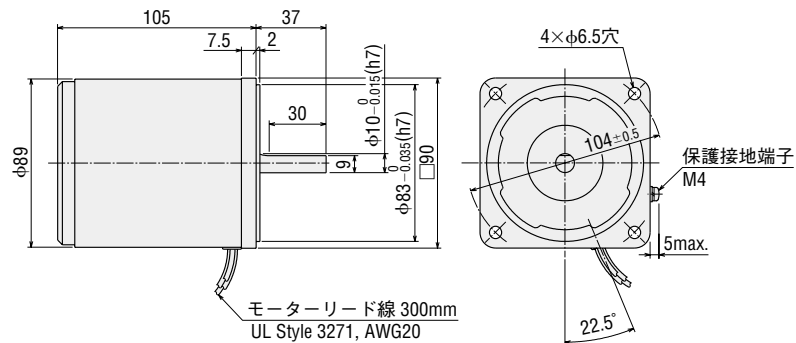
質量：1.8kg CAD A513



保護接地端子詳細図

**5IK60A-BW2J、5IK60A-BW2U、5IK60A-DW2J、
5IK60A-DW3E、5IK60A-TW2**

質量：2.5kg **CAD** A453

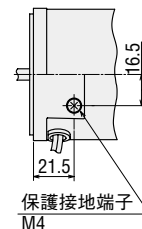
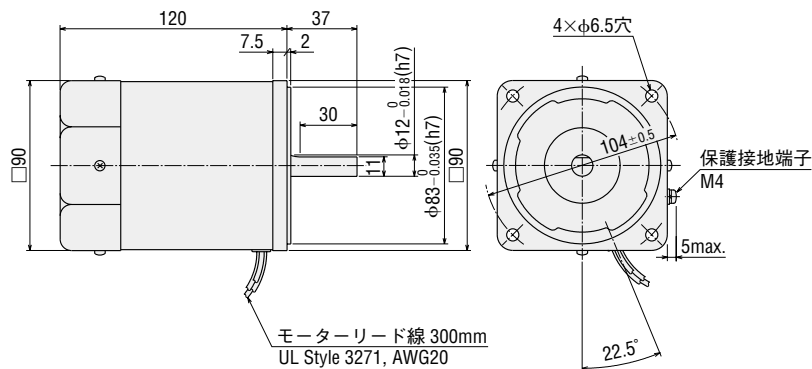


保護接地端子詳細図

◇ 90W

**5IK90A-BW2J、5IK90A-BW2U、5IK90A-DW2J、
5IK90A-DW3E、5IK90A-TW2**

質量：2.7kg **CAD** A456

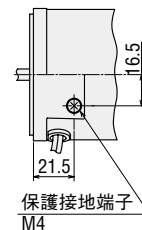
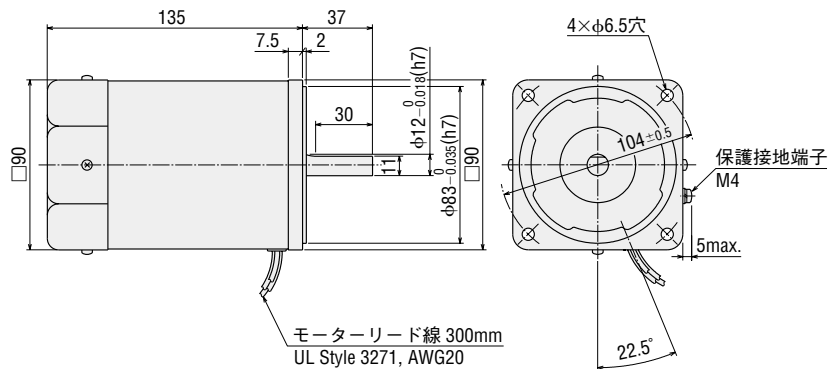


保護接地端子詳細図

◇ 150W

**5IK150A-BW2J、5IK150A-BW2U、5IK150A-DW2J、
5IK150A-DW3E、5IK150A-TW2**

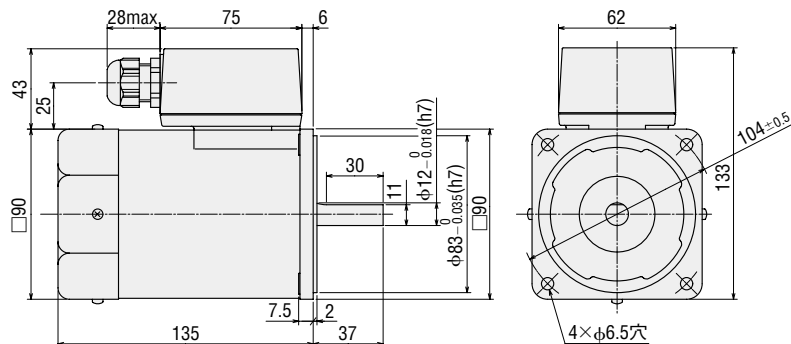
質量：3.2kg **CAD** A459



保護接地端子詳細図

5IK150A-TW2T

質量：3.3kg **CAD** A334



- 適用ケーブル径はφ6～φ12です。
- 端子箱の詳細 → A-663 ページ

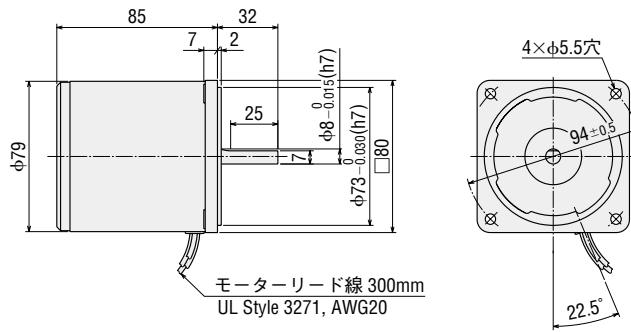
概要
インダクション
レバーシブル
電磁ブレーキ
高強度・長寿命・低騒音モーター Vシリーズ
クラッチ・ブレーキ C-Bモーター
リアクション シンクロナス
超低速 シンクロナス SMK
直交軸 ギヤヘッド
リニアヘッド LS/LH
ブレーキ バック
MSS・W
MSD
A
C
S
BSD
ビ
ド
US
コ
ン
ト
ロ
ー
ル
モ
ー
タ
ー
BSM
VSD
FE100/ FE200
イ
VF・KF・
ン
PF
バ
ー
タ
UV
200W BHF
防塵・防水 耐 モーター 環 境 安全増防型 モーター
トルク モーター
オプション
取付

● Kシリーズ

◇ 40W

4IK40A-B

質量：1.5kg CAD A327



1W
3W

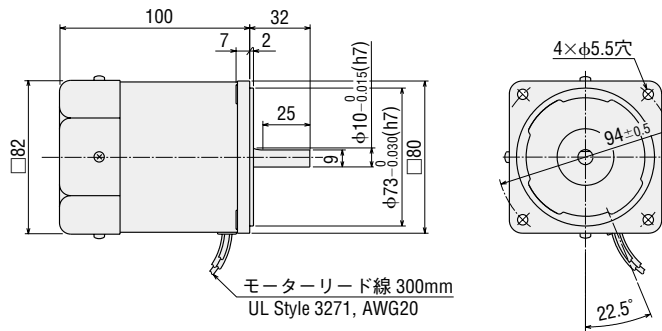
6W

15W

◇ 60W

4IK60A-BF

質量：1.8kg CAD A405



25W

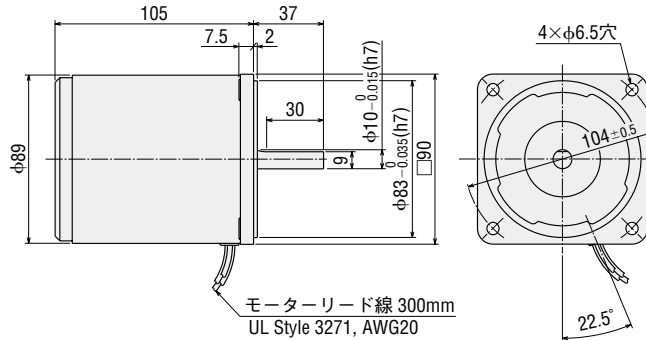
40W

60W

90W

5IK60A-B, 5IK60A-D

質量：2.5kg CAD A329



200W
BHシリーズ

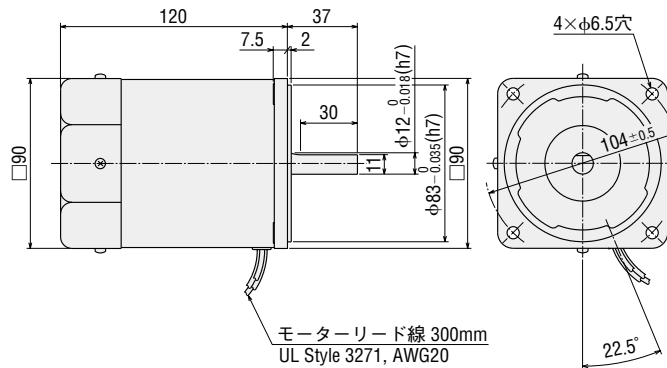
2種・高速
40W~150W

Jシリーズ

◇ 90W

5IK90A-BF, 5IK90A-DF, 5IK90A-TF

質量：2.7kg CAD A331

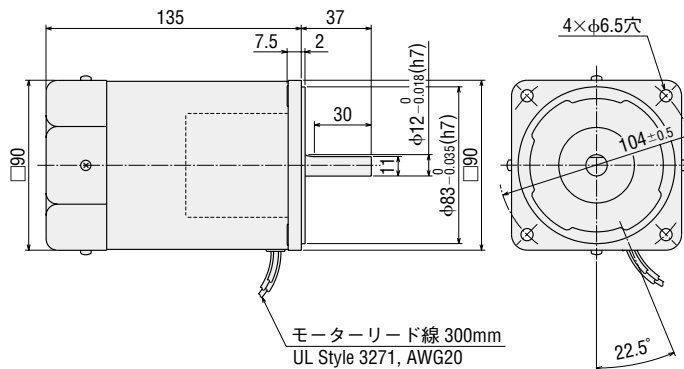


UB
シリーズ
(スイッチ
ボックス付)

◇ 150W

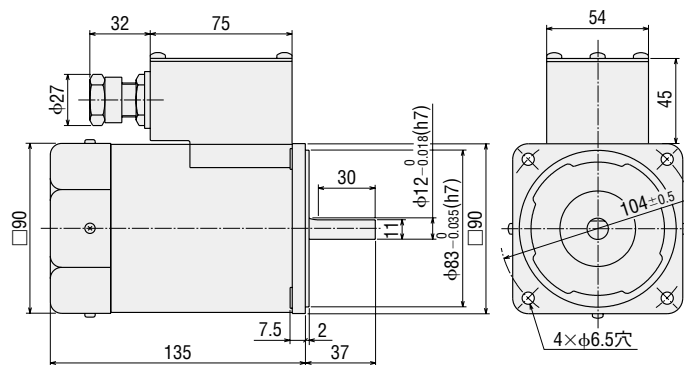
5IK150A-BF、5IK150A-DF、5IK150A-TF

質量：3.2kg CAD A333



5IK150A-TT2F

質量：3.4kg CAD A342



- 適用ケーブル径は $\phi 8 \sim \phi 12$ です。
- シールコネクタ部は、4方向に取り付け可能です。
- 端子箱の詳細 → A-663 ページ

概要

インダクション

レバーシブル

電磁ブレーキ

高強度・長寿命・低騒音モーター Vシリーズ

クラッチ・ブレーキ C-Bモーター

リアクションシンクロナス

超低速シンクロナス SMK

直交軸ギヤヘッド

リニアヘッド LS/LH

ブレーキバック

MSS・W

MSD

ACスビードコン

BSD

US

コン

PSH

ロー

ES01/ES02

モ

SS21/SS31

ター

BSM

VSD

FE100/FE200

イ

VF・KF・PF

パ

UV

200W BHF

防塵・防水耐環境安全増防型モーター

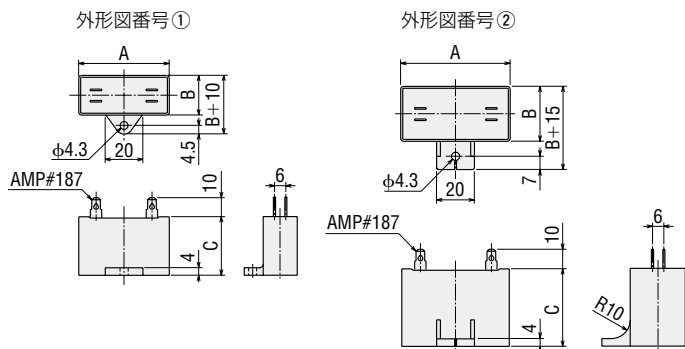
トルクモーター

オプション

取付

●コンデンサ(単相モーターに付属しています)

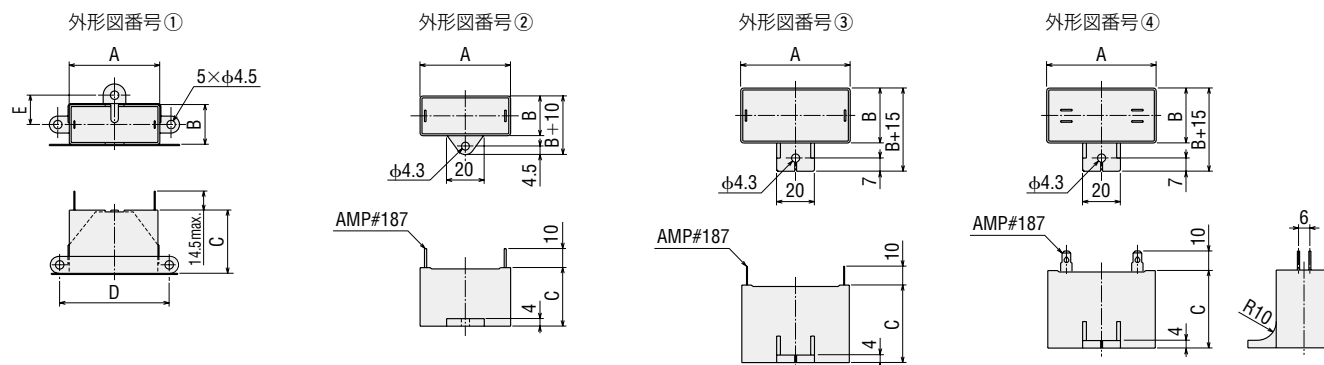
◇ワールドKシリーズ用



◇コンデンサ外形寸法(mm)

品名	コンデンサ品名	A	B	C	質量(g)	外形図番号	コンデンサキャップ
15W	4IK40A-BW2J	48	22.5	31.5	45	①	付属
	4IK40A-BW2U	48	21	31	45	①	
	4IK40A-DW2J	48	21	31	40	①	
	4IK40A-DW3E	38	21	31	35	①	
25W	4IK60A-BW2J	58	22	35	61	①	
	4IK60A-BW2U	58	21	31	50	①	
	4IK60A-DW2J	58	21	31	50	①	
	4IK60A-DW3E	48	21	31	45	①	
40W	5IK60A-BW2J	58	23.5	37	75	②	
	5IK60A-BW2U	58	22	35	61	①	
	5IK60A-DW2J	58	23.5	37	70	②	
	5IK60A-DW3E	58	21	31	50	①	
60W	5IK90A-BW2J	58	35	50	140	②	
	5IK90A-BW2U	58	35	50	140	②	
	5IK90A-DW2J	58	35	50	130	②	
	5IK90A-DW3E	58	29	41	85	②	
90W	5IK150A-BW2J	58	41	58	180	②	
	5IK150A-BW2U	58	35	50	140	②	
	5IK150A-DW2J	58	35	50	132	②	
	5IK150A-DW3E	58	35	50	130	②	

◇Kシリーズ用



◇コンデンサ外形寸法(mm)

品名	コンデンサ品名	A	B	C	D	E	質量(g)	外形図番号	適用コンデンサキャップ品名
4IK40A-B	CH100	48	17.5	29.5	58	14	48	①	CHC4817AUL
4IK60A-BF	CH120	48	21	31	58	15.5	60		CHC4821AUL
5IK60A-B	CH140	48	21	31	58	15.5	58		
	CH120	48	21	31	58	15.5	60		
5IK60A-D	CH35B	58	22	35	66	16.5	82	②	CHC5824AUL
	CH30B	58	22	35	66	16.5	83		
5IK90A-BF	CH250A	58	22	35	-	-	60	③	CHC5822AUL
5IK90A-DF	CH60BA	58	29	41	-	-	83	③	CHC5829AUL
5IK150A-BF	CH400CFAUL	58	41	58	-	-	190	④	CHC5841AUL
5IK150A-DF	CH100BFAUL	58	35	50	-	-	132		CHC5835AUL

●コンデンサキャップはオプションでご用意しています。コンデンサキャップ → A-640ページ

■ 接続図

回転方向はモーター軸側から見た方向を示します。CWを時計方向、CCWを反時計方向としています。

● ワールドKシリーズ

単相100V、110/115V入力 単相200V、220/230V入力	三相200/220/230V入力	
	5IK60A-TW2 5IK90A-TW2 5IK150A-TW2	5IK150A-TW2T
時計方向 	時計方向 	時計方向
反時計方向 	反時計方向 R、S、Tのうちのいずれか2線を入れ替えると反時計方向に回転します。	反時計方向 R、S、Tのうちのいずれか2線を入れ替えると反時計方向に回転します。

● Kシリーズ

単相100V入力 単相200V入力	三相200/220/230V入力	
	5IK90A-TF 5IK150A-TF	5IK150A-TT2F
時計方向 	時計方向 	時計方向
反時計方向 	反時計方向 R、S、Tのうちのいずれか2線を入れ替えると反時計方向に回転します。	反時計方向 R、S、Tのうちのいずれか2線を入れ替えると反時計方向に回転します。

ご注意：

- 単相モーターの回転方向の切り替えは、モーター停止後におこなってください。
モーター回転中に回転方向を切り替えた場合、回転方向が切り替わらなかったり時間がかかったりすることがあります。
- コンデンサの接続方法 → A-662ページ

概要

インダクション

レバーシブル

電磁ブレーキ

高強度・長寿命・低騒音モーター Vシリーズ

クラッチ・ブレーキ C・Bモーター

リアクションシンクロナス

超低速シンクロナス SMK

直交軸ギヤヘッド

リニアヘッド LS/LH

ブレーキバック

MSS・W

MSD

A C

スビード

US

コントロー

PSH

ES01/ES02

SS21/SS31

モーター

BSM

VSD

FE100/FE200

VF・KF・PF

インバータ

UV

200W BHF

防塵・防水耐モーター

環境安全増防型モーター

トルクモーター

オプション

取付