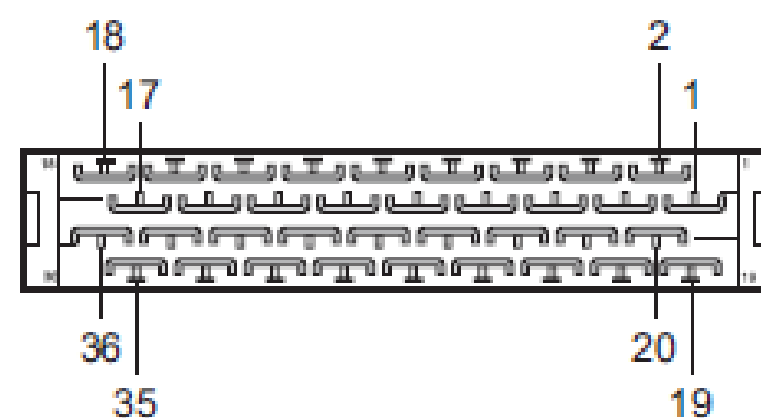


■ 制御入出力信号 ASシリーズ パルス列入力タイプ

本資料は取扱説明書を一部抜粋したものです。詳細につきましては、必ず取扱説明書をご確認ください。取扱説明書のファイル名は[HM-40015J](#)です。

■ コネクタ機能表

Pin No.	信号名	内容		方向
1	Vcc+5 V	DC5 V	外部電源	入力
2	GND	GND		
3	Vcc+24 V	DC24 V		
4	-	-	使用しません	-
5				
6				
7				
8	CCW+(DIR.+)*	-	-	-
9				
10				
11				
12	CW-(DIR.-)*	CCW パルス(回転方向)*	入力	
13	CW+(PLS+)*	CW パルス(パルス)*		
14	CW-(PLS-)*			
15	BSG1	B 相パルス出力	出力	
16	GND	(オープンコレクタ)		
17	ASG1	A 相パルス出力		
18	GND	(オープンコレクタ)		
19	BSG2+	B 相パルス出力		
20	BSG2-	(ラインドライバ)		
21	ASG2+	A 相パルス出力		
22	ASG2-	(ラインドライバ)		
23	ACL+	アラームクリア	入力	
24	ACL-			
25	TIM.1	タイミング オープンコレクタ	-	
26	GND			
27	ALARM+	アラーム	出力	
28	ALARM-			
29	TIM.2+	タイミング ラインドライバ		
30	TIM.2-			
31	END+	位置決め完了	-	
32	END-			
33	×10+	分解能切り替え	入力	
34	×10-			
35	C.OFF+	カレントオフ		
36	C.OFF-			
37	-	-	-	-
38				



コネクタピン配置
(はんだ面から見た図)

* ()内は 1 パルス入力方式の場合です。

重要

次の 2 つの電圧は、同じ値にしてください。DC5 V と DC24 V の電源を一緒に接続すると、ドライバや電源が破損する原因になります。

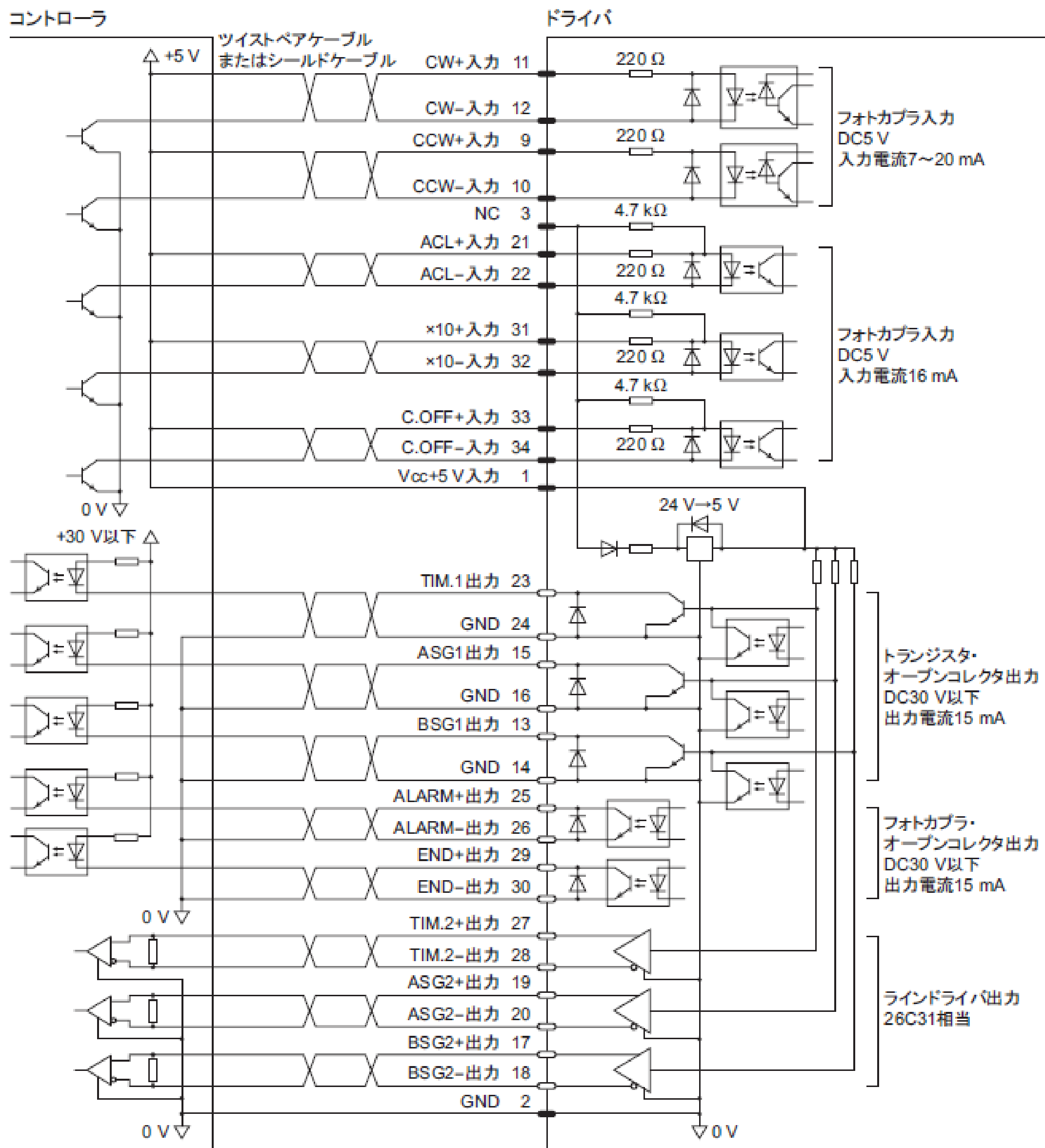
・ACL 入力、×10 入力、および C.OFF 入力の電圧 (Pin No.21、22、31、32、33、34)

・TIM.1・TIM.2 出力、ASG1・ASG2 出力、および BSG1・BSG2 出力用の電圧 (Pin No.1、2)

■ 接続図 ASシリーズ パルス列入力タイプ

本資料は取扱説明書を一部抜粋したものです。詳細につきましては、必ず取扱説明書をご確認ください。取扱説明書のファイル名は[HM-40015J](#)です。

■ DC5 V 接続時（電流シンク出力回路との接続例）



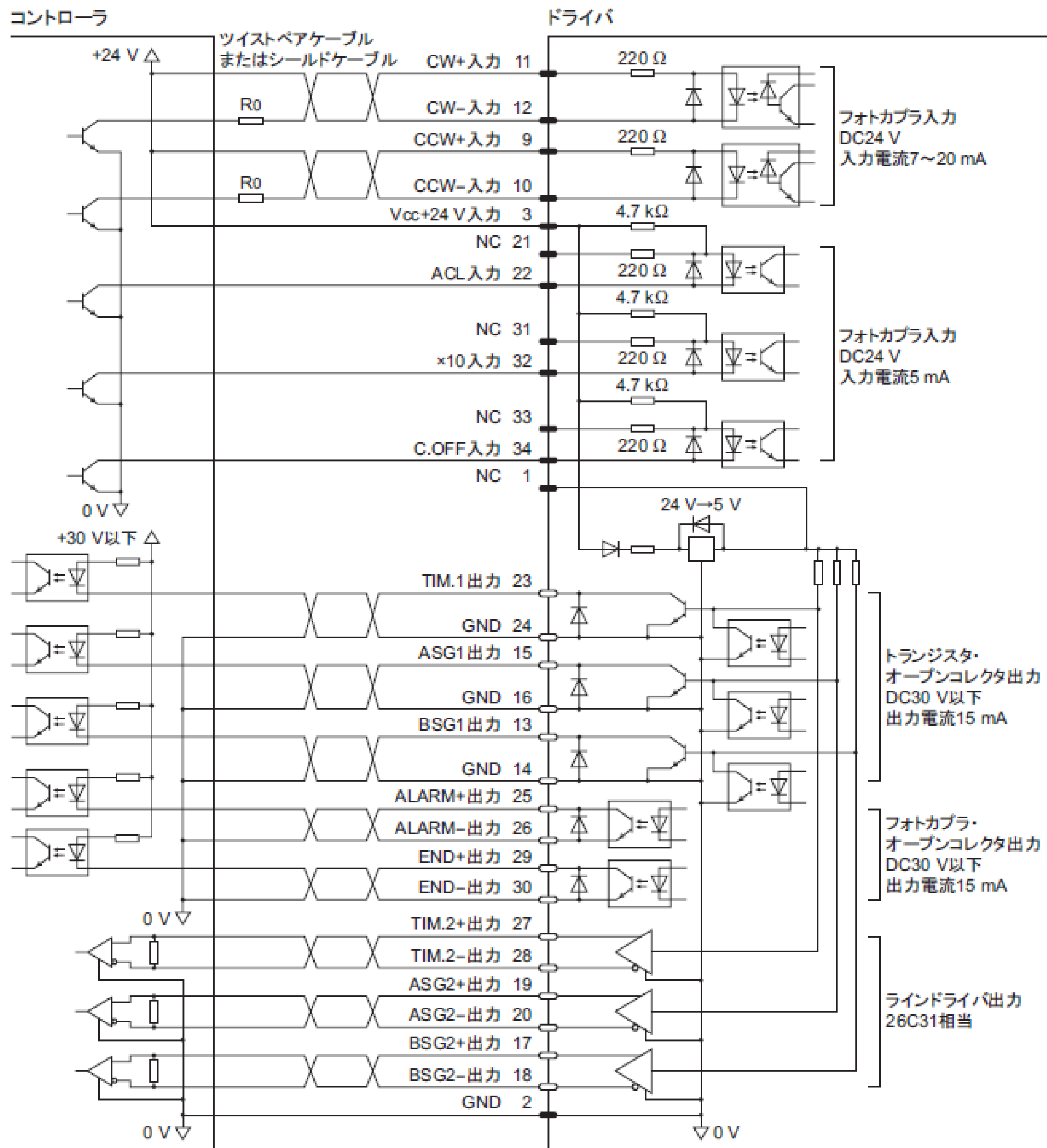
重要

- 次の2つの電圧は、同じ値にしてください。DC5VとDC24Vの電源を一緒に接続すると、ドライバや電源が破損する原因になります。
 - ACL入力、x10入力、およびC.OFF入力の電圧(Pin No.21、22、31、32、33、34)
 - TIM.1・TIM.2出力、ASG1・ASG2出力、およびBSG1・BSG2出力用の電圧(Pin No.1、2)
- 出力信号はDC30V以下、電流値は15mA以下でお使いください。仕様を超えると素子が破損するおそれがあります。接続する機器の仕様を確認してください。
- 100Ω以上の終端抵抗をラインレシーバの入力間に接続してください。

■ 接続図 ASシリーズ パルス列入力タイプ

本資料は取扱説明書を一部抜粋したものです。詳細につきましては、必ず取扱説明書をご確認ください。取扱説明書のファイル名は[HM-40015J](#)です。

■ DC24 V 接続時



重要

- CW 入力、CCW 入力は DC5 V 入力仕様です。DC5 V を超える電圧で使用する場合、20 mA を超える電流を流さないよう、必ず外部抵抗 R0 を接続してください。外部抵抗を接続せずに DC5 V を超える電圧を印加すると、素子が破損します。
例) Vo が DC24 V の場合、R0: 1.5~2.2 kΩ、0.5 W 以上
- 出力信号は DC30 V 以下、電流値は 15 mA 以下でお使いください。仕様を超えると素子が破損するおそれがあります。接続する機器の仕様を確認してください。
- 100 Ω 以上の終端抵抗をラインレシーバの入力間に接続してください。