

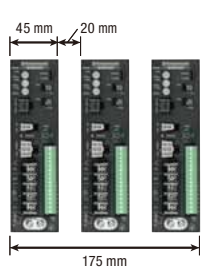
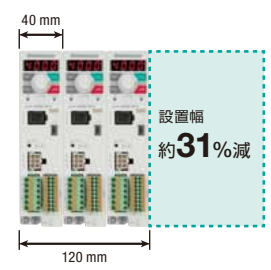
オリエンタルモーター総合カタログ お詫びと訂正について

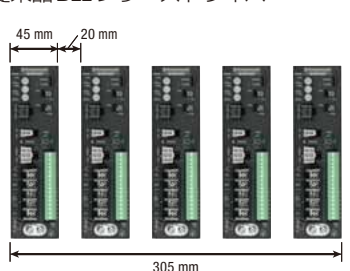
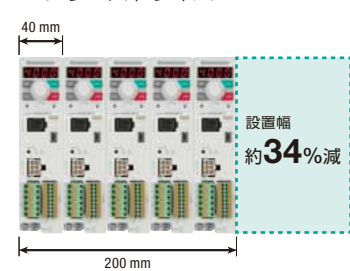
オリエンタルモーター総合カタログ2017-2018(裏表紙に2017年3月制作と書かれているもの)の記載内容に、下記のとおり誤記があります。お詫びして訂正いたします。

WEBサイトに掲載しているカタログPDFについては、内容を訂正済みです。

スピードコントロールモーター

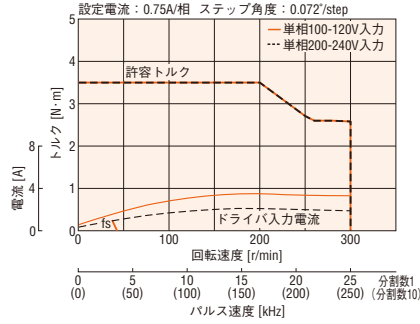
ページ・訂正箇所	正 (変更後)	誤 (変更前)																																																																																																												
<p>B-132ページ 【BMUシリーズ】 平行軸ギヤヘッド GFVギヤ 30W、60W、120W ■仕様</p> <p>B-172ページ 【BLE2シリーズ】 平行軸ギヤヘッド GFVギヤ 30W、60W、120W ■仕様</p>	<p>表中の「許容ラジアル荷重 (N)」の数値を訂正しました。 (出力軸先端から20mm/30W 4000r/min時/減速比5) 正：110 ← 誤：100</p> <table border="1" style="width: 100%; border-collapse: collapse; font-size: small;"> <thead> <tr> <th>減速比</th> <th>5</th> <th>10</th> </tr> </thead> <tbody> <tr> <td>回転方向</td> <td colspan="2">モーターと同方向</td> </tr> <tr> <td rowspan="6">許容ラジアル荷重 [N]</td> <td>出力軸先端から10mm*2</td> <td></td> <td></td> </tr> <tr> <td>30W 4000 r/min時</td> <td>90</td> <td>130</td> </tr> <tr> <td>60W 80~3000 r/min時</td> <td>200</td> <td>300</td> </tr> <tr> <td>4000 r/min時</td> <td>180</td> <td>270</td> </tr> <tr> <td>120W 80~3000 r/min時</td> <td>300</td> <td>400</td> </tr> <tr> <td>4000 r/min時</td> <td>230</td> <td>370</td> </tr> <tr> <td rowspan="6">出力軸先端から20mm*2</td> <td>30W 80~3000 r/min時</td> <td>150</td> <td>200</td> </tr> <tr> <td>4000 r/min時</td> <td style="border: 2px solid red;">110</td> <td>170</td> </tr> <tr> <td>60W 80~3000 r/min時</td> <td>250</td> <td>350</td> </tr> <tr> <td>4000 r/min時</td> <td>220</td> <td>330</td> </tr> <tr> <td>120W 80~3000 r/min時</td> <td>400</td> <td>500</td> </tr> <tr> <td>4000 r/min時</td> <td>300</td> <td>430</td> </tr> <tr> <td rowspan="3">許容アキシャル荷重 [N]</td> <td>30W</td> <td colspan="2">40</td> </tr> <tr> <td>60W</td> <td colspan="2">100</td> </tr> <tr> <td>120W</td> <td colspan="2">150</td> </tr> </tbody> </table>	減速比	5	10	回転方向	モーターと同方向		許容ラジアル荷重 [N]	出力軸先端から10mm*2			30W 4000 r/min時	90	130	60W 80~3000 r/min時	200	300	4000 r/min時	180	270	120W 80~3000 r/min時	300	400	4000 r/min時	230	370	出力軸先端から20mm*2	30W 80~3000 r/min時	150	200	4000 r/min時	110	170	60W 80~3000 r/min時	250	350	4000 r/min時	220	330	120W 80~3000 r/min時	400	500	4000 r/min時	300	430	許容アキシャル荷重 [N]	30W	40		60W	100		120W	150		<table border="1" style="width: 100%; border-collapse: collapse; font-size: small;"> <thead> <tr> <th>減速比</th> <th>5</th> <th>10</th> </tr> </thead> <tbody> <tr> <td>回転方向</td> <td colspan="2">モーターと同方向</td> </tr> <tr> <td rowspan="6">許容ラジアル荷重 [N]</td> <td>出力軸先端から10mm*2</td> <td></td> <td></td> </tr> <tr> <td>30W 4000 r/min時</td> <td>90</td> <td>130</td> </tr> <tr> <td>60W 80~3000 r/min時</td> <td>200</td> <td>300</td> </tr> <tr> <td>4000 r/min時</td> <td>180</td> <td>270</td> </tr> <tr> <td>120W 80~3000 r/min時</td> <td>300</td> <td>400</td> </tr> <tr> <td>4000 r/min時</td> <td>230</td> <td>370</td> </tr> <tr> <td rowspan="6">出力軸先端から20mm*2</td> <td>30W 80~3000 r/min時</td> <td>150</td> <td>200</td> </tr> <tr> <td>4000 r/min時</td> <td style="border: 2px solid red;">100</td> <td>170</td> </tr> <tr> <td>60W 80~3000 r/min時</td> <td>250</td> <td>350</td> </tr> <tr> <td>4000 r/min時</td> <td>220</td> <td>330</td> </tr> <tr> <td>120W 80~3000 r/min時</td> <td>400</td> <td>500</td> </tr> <tr> <td>4000 r/min時</td> <td>300</td> <td>430</td> </tr> <tr> <td rowspan="3">許容アキシャル荷重 [N]</td> <td>30W</td> <td colspan="2">40</td> </tr> <tr> <td>60W</td> <td colspan="2">100</td> </tr> <tr> <td>120W</td> <td colspan="2">150</td> </tr> </tbody> </table>	減速比	5	10	回転方向	モーターと同方向		許容ラジアル荷重 [N]	出力軸先端から10mm*2			30W 4000 r/min時	90	130	60W 80~3000 r/min時	200	300	4000 r/min時	180	270	120W 80~3000 r/min時	300	400	4000 r/min時	230	370	出力軸先端から20mm*2	30W 80~3000 r/min時	150	200	4000 r/min時	100	170	60W 80~3000 r/min時	250	350	4000 r/min時	220	330	120W 80~3000 r/min時	400	500	4000 r/min時	300	430	許容アキシャル荷重 [N]	30W	40		60W	100		120W	150	
減速比	5	10																																																																																																												
回転方向	モーターと同方向																																																																																																													
許容ラジアル荷重 [N]	出力軸先端から10mm*2																																																																																																													
	30W 4000 r/min時	90	130																																																																																																											
	60W 80~3000 r/min時	200	300																																																																																																											
	4000 r/min時	180	270																																																																																																											
	120W 80~3000 r/min時	300	400																																																																																																											
	4000 r/min時	230	370																																																																																																											
出力軸先端から20mm*2	30W 80~3000 r/min時	150	200																																																																																																											
	4000 r/min時	110	170																																																																																																											
	60W 80~3000 r/min時	250	350																																																																																																											
	4000 r/min時	220	330																																																																																																											
	120W 80~3000 r/min時	400	500																																																																																																											
	4000 r/min時	300	430																																																																																																											
許容アキシャル荷重 [N]	30W	40																																																																																																												
	60W	100																																																																																																												
	120W	150																																																																																																												
減速比	5	10																																																																																																												
回転方向	モーターと同方向																																																																																																													
許容ラジアル荷重 [N]	出力軸先端から10mm*2																																																																																																													
	30W 4000 r/min時	90	130																																																																																																											
	60W 80~3000 r/min時	200	300																																																																																																											
	4000 r/min時	180	270																																																																																																											
	120W 80~3000 r/min時	300	400																																																																																																											
	4000 r/min時	230	370																																																																																																											
出力軸先端から20mm*2	30W 80~3000 r/min時	150	200																																																																																																											
	4000 r/min時	100	170																																																																																																											
	60W 80~3000 r/min時	250	350																																																																																																											
	4000 r/min時	220	330																																																																																																											
	120W 80~3000 r/min時	400	500																																																																																																											
	4000 r/min時	300	430																																																																																																											
許容アキシャル荷重 [N]	30W	40																																																																																																												
	60W	100																																																																																																												
	120W	150																																																																																																												

ページ・訂正箇所	正 (変更後)
<p>B-165ページ 【BLE2シリーズ】 ■特徴 設置スペースを有効活用 複数台を密着取付</p>	<p>ドライバは、3台まで密着取付が可能です。</p> <div style="display: flex; justify-content: space-around; align-items: center;"> <div style="text-align: center;"> <p>従来品 BLE シリーズドライバ</p>  <p>175 mm</p> </div> <div style="text-align: center;"> <p>BLE2 シリーズドライバ</p>  <p>120 mm</p> <div style="border: 1px dashed green; padding: 5px; display: inline-block;">設置幅 約31%減</div> </div> </div> <p>密着取付の条件</p> <ul style="list-style-type: none"> ・周囲温度0~+50℃ (200 Wのみ0~+40℃) ・放熱板 (材質: アルミニウム、350×350×2 mm相当) に取り付けてください。 ・最大密着取付台数: 3台

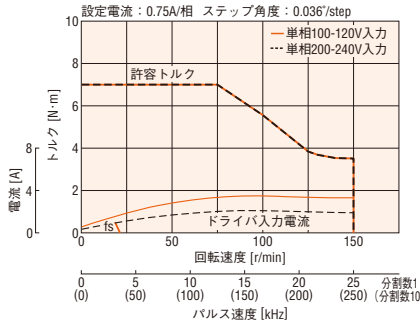
ページ・訂正箇所	誤 (変更前)
<p>B-165ページ 【BLE2シリーズ】 ■特徴 設置スペースを有効活用 複数台を密着取付</p>	<p>ドライバは、5台まで密着取付が可能な表記になっています。</p> <div style="display: flex; justify-content: space-around; align-items: center;"> <div style="text-align: center;"> <p>従来品 BLE シリーズドライバ</p>  <p>305 mm</p> </div> <div style="text-align: center;"> <p>BLE2 シリーズドライバ</p>  <p>200 mm</p> <div style="border: 1px dashed green; padding: 5px; display: inline-block;">設置幅 約34%減</div> </div> </div> <p>密着取付の条件</p> <ul style="list-style-type: none"> ・周囲温度0~+50℃ (200 Wのみ0~+40℃) ・放熱板 (材質: アルミニウム、350×350×2 mm相当) に取り付けてください。

C-274 ページ
[RKIIシリーズ]
FCギヤードタイプ
 取付角寸法 60mm
 ■回転速度-トルク特性
 (参考値)

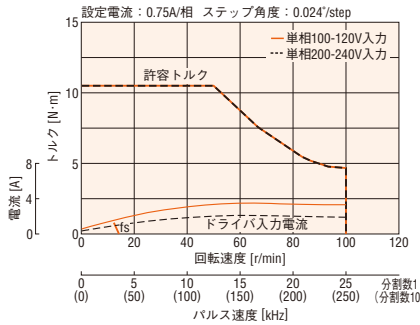
RKS566 減速比 10



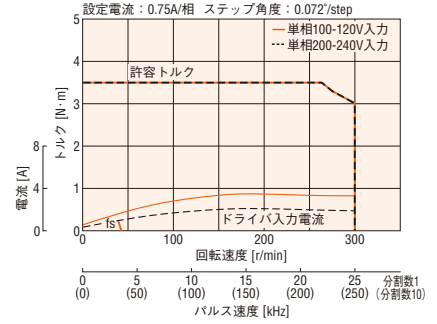
RKS566 減速比 20



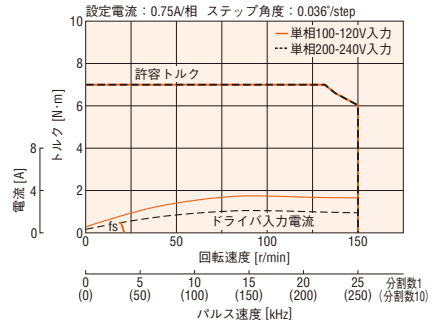
RKS566 減速比 30



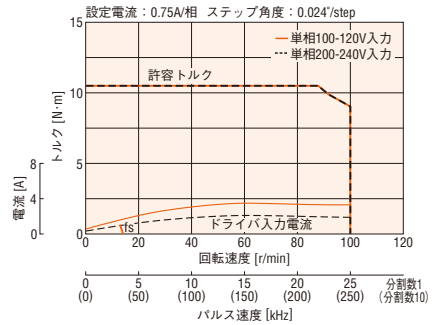
RKS566 減速比 10



RKS566 減速比 20



RKS566 減速比 30



電動アクチュエータ

F-231 ページ
[取り付けについて (DRS2
シリーズ/DRLIIシリーズ共通)]
 ■ガイドなしタイプ取付手順
 ●取付手順(例)
 Step4 可動プレートとボール
 ねじ軸の固定

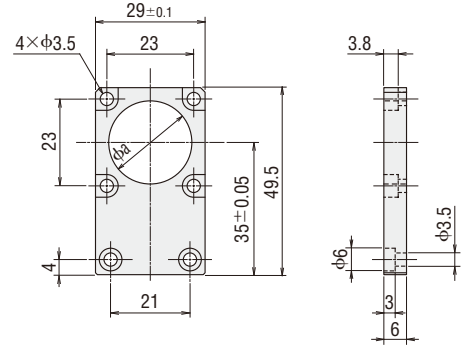
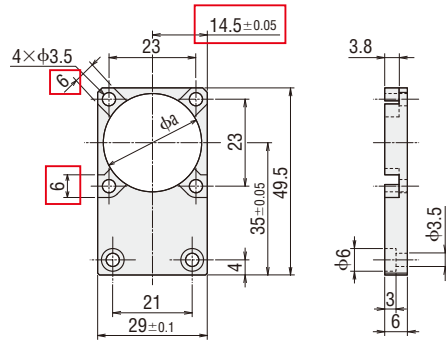
表組内 DR□60の「ねじの呼び径」の数値を訂正しました。
正: M8 ← 誤: M5

品名	ねじの呼び径	締付トルク (N·m)
DRL20 DRL28	M3ナット	0.6
DR□42	M4ねじ	1.8
DR□60	M8ねじ	5

品名	ねじの呼び径	締付トルク (N·m)
DRL20 DRL28	M3ナット	0.6
DR□42	M4ねじ	1.8
DR□60	M5ねじ	5

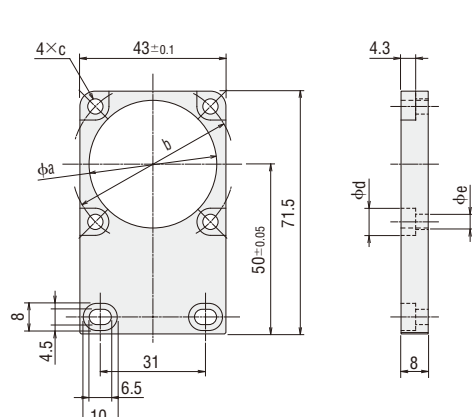
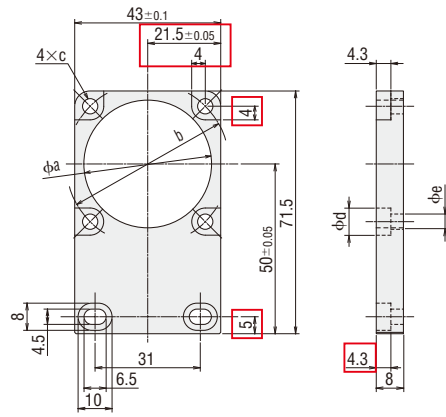
E-85 ページ
 【モーター取付金具F(フラット)型】
 ■ PFA
 ● 外形図 (単位 mm)
 ◇ PFA28G

外形図の形状を変更しました。
 外形図中の寸法表記を追加しました。



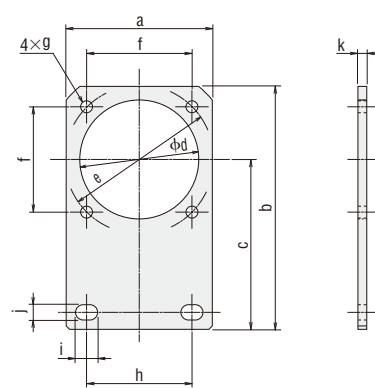
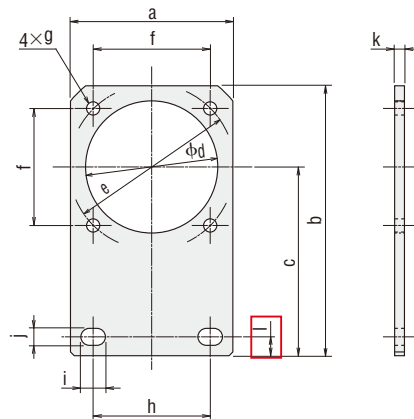
E-85 ページ
 【モーター取付金具F(フラット)型】
 ■ PFA
 ● 外形図 (単位 mm)
 ◇ PFA42F, PFA42H

外形図中の寸法表記を追加しました。



E-86 ページ
 【モーター取付金具F(フラット)型】
 ■ PFB
 ● 外形図 (単位 mm)

外形図中の寸法表記を追加しました。



E-86 ページ
 【モーター取付金具F (フラット) 型】
 ■ PFB
 ● 外形図 (単位 mm)

上記外形図の寸法表に項目を追加しました。

品名	a	b	c	φd	e	f	g	h	i	j	k	l	2D CAD
PFB28A	29	49.5	35	φ24	—	23	φ3	21	5.5	3.5	2.6	4	B645
PFB42A	43	71.5	50	φ35	—	31	φ3.5	31	6.5	4.5		5	B646
PFB42B				φ38	48	—	M3						A1077
PFB42D				φ34	43.8	—	φ4.5						A1078



品名	a	b	c	φd	e	f	g	h	i	j	k	2D CAD	
PFB28A	29	49.5	35	φ24	—	23	φ3	21	5.5	3.5	2.6	B645	
PFB42A	43	71.5	50	φ35	—	31	φ3.5	31	6.5	4.5		A1077	B646
PFB42B				φ38	48	—	M3						A1078
PFB42D				φ34	43.8	—	φ4.5						