

オリエンタルモーター総合カタログ2007/2008の初版(裏表紙右下に2006年9月制作と書かれているもの)の記載内容に以下のような誤りと変更があります。お詫びして訂正いたします。

ページ・訂正箇所

正(変更後)

誤(変更前)

E-30 ページ

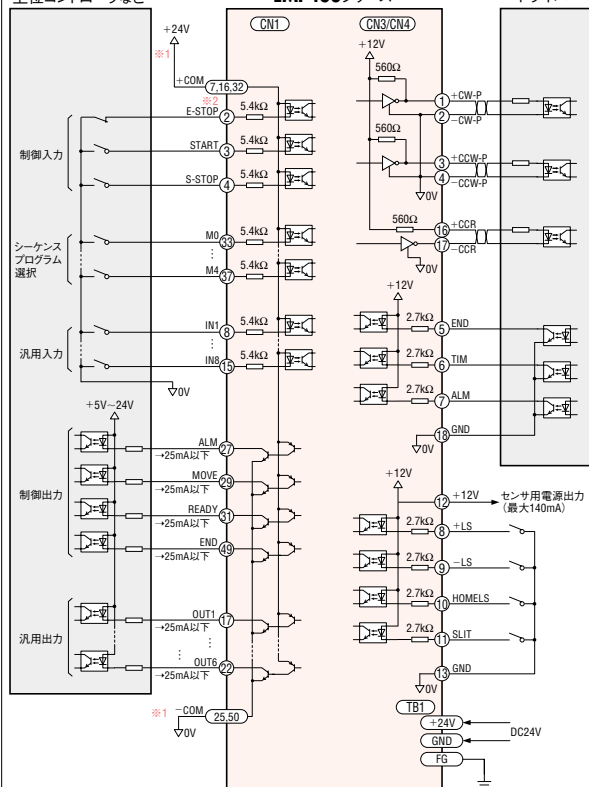
[EMP400]

■接続と運転

●接続図

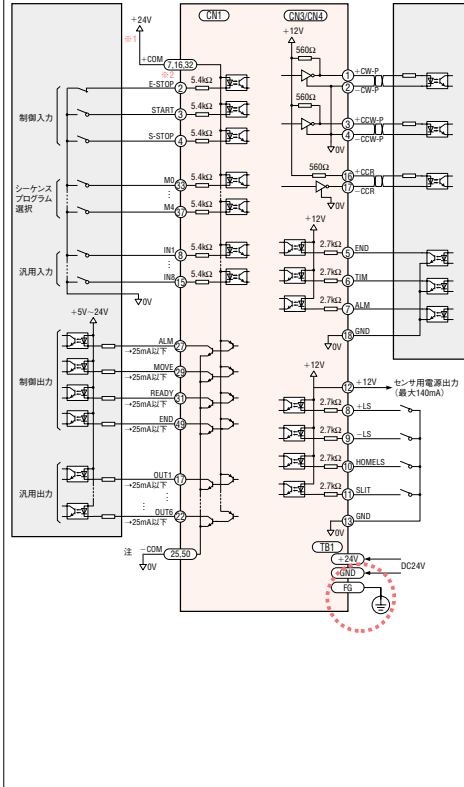
接続図のEMP400シリーズTB1・FGのマークを⊚に

上位コントローラなど



接続図のEMP400シリーズTB1・FGのマークが⊚に

上位コントローラなど



E-32 ページ

[EMP400]

■接続と運転

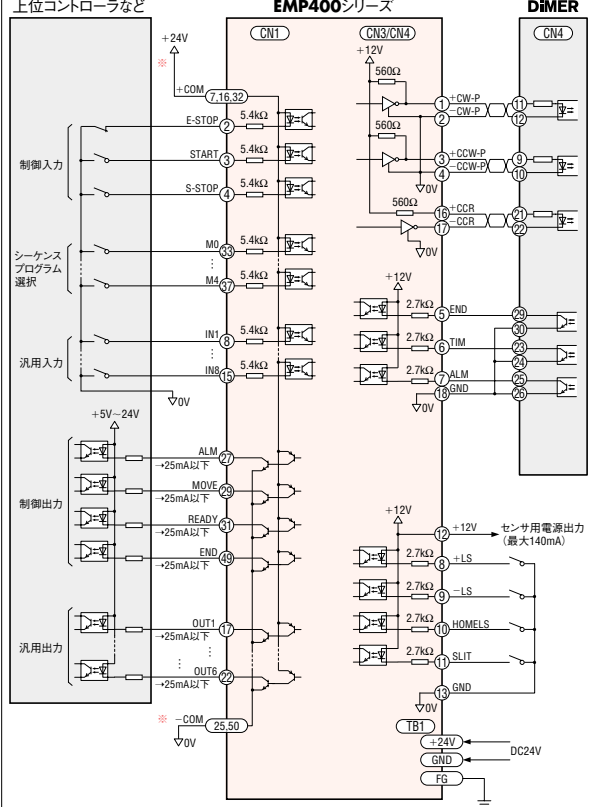
●接続図

DiMER

接続図のDiMER・CN4のピン番号上から、

⑪、⑫、⑨、⑩

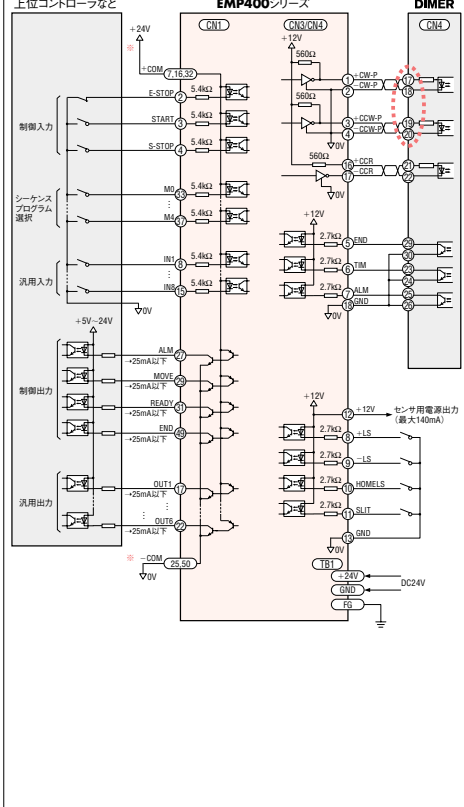
上位コントローラなど



接続図のDiMER・CN4のピン番号上から、

⑬、⑭、⑮、⑯

上位コントローラなど



オリエンタルモーター総合カタログ2007/2008の初版(裏表紙右下に2006年9月制作と書かれているもの)の記載内容に以下のような誤りと変更があります。お詫びして訂正いたします。

ページ・訂正箇所	正(変更後)	誤(変更前)
<p>E-38ページ [SG8030J] ■接続と運転 ◇SG8030JとRKシリーズ、CRKシリーズ、CSK IIシリーズ、CFK IIシリーズ(フォトカプラ入力)の接続</p>	<p>接続図のドライバのピン番号上から、 ①、②、③、④</p>	<p>接続図のドライバのピン番号上から、 ①、②、③、④、⑤、⑥、⑦、⑧、⑨、⑩</p>