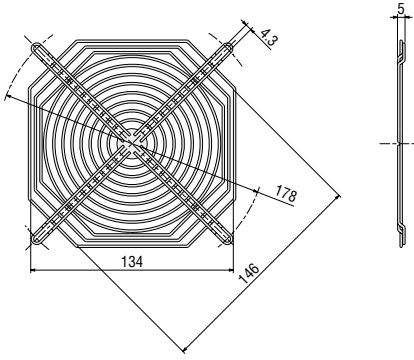


オリエンタルモーター総合カタログ2007/2008の第2版(裏表紙右下に2007年4月制作と書かれているもの)の記載内容に以下のような誤りと変更があります。お詫びして訂正いたします。

ページ・訂正箇所	正 (変更後)	誤 (変更前)
<p>G-194ページ 【オプション】 ■外形図 ●プロペラファン用フィンガード</p>	<p>FG14D</p> 	<p>FG14D</p> 