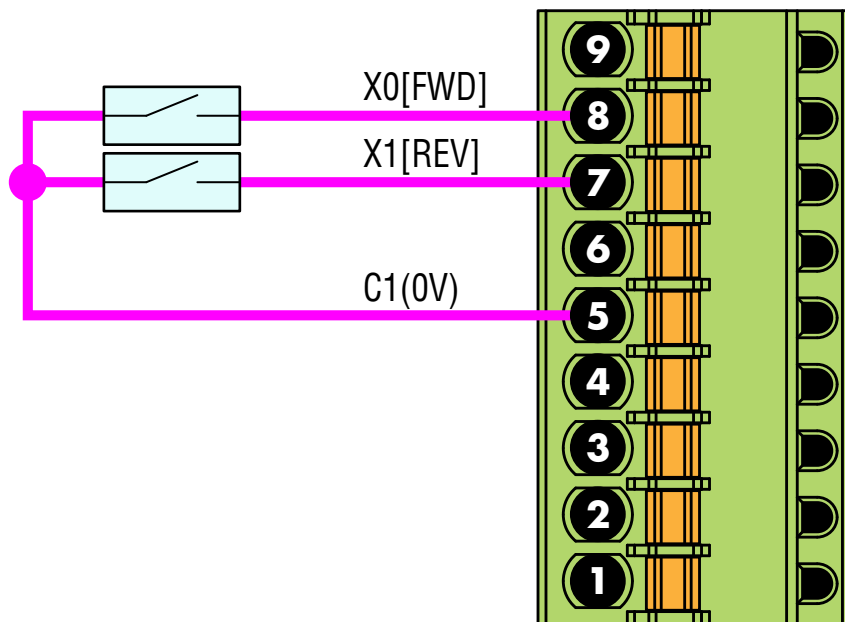


# ブラシレスモーター **BMU**シリーズ

2019年6月

## 【外部指令による運転をおこなう場合の接続例】

外部指令による運転をおこなう場合、外部運転信号入力のパラメータを「on」または「rE」に設定してください。  
出荷時設定は「oFF」になっています。



ピンNo.	端子名	機能	説明
8	X0	FWD	ONの間、モーターが時計方向*に回転します。
7	X1	REV	ONの間、モーターが反時計方向*に回転します。

\* 回転方向は、ドライバの回転方向スイッチやギヤヘッドの種類、ギヤヘッドの減速比によって異なります。