

AZシリーズ DC電源入力 (エネルギーハーベスティングセンサ搭載) 一面フライスシャフト

種類と価格

取付角寸法	品名 (片軸シャフト)	定価	品名 (両軸シャフト)	定価
20 mm	AZME14AK	40,200円	AZME14BK	40,200円
28 mm	AZME24AK	40,200円	AZME24BK	40,200円

仕様

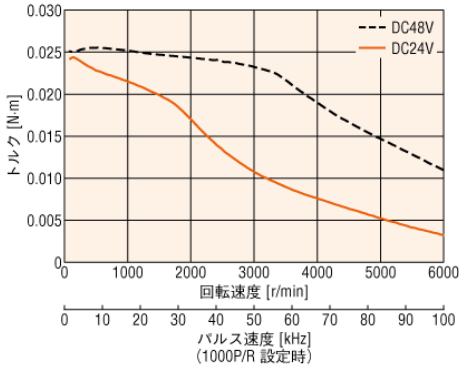
モーター品名	片軸シャフト	AZME14AK	AZME24AK
	両軸シャフト	AZME14BK	AZME24BK
ドライバ品名	AZD-K■		
励磁最大静止トルク	N·m	0.02	0.095
停止時保持トルク	N·m	0.01	0.047
ローター慣性モーメント	J; kg·m ²	2.2×10^{-7}	8.7×10^{-7}
分解能	1000P/R 設定時	0.36° / パルス	
電源入力		AZME14B2K のWEBサイトで ご確認ください。	AZME24B2K のWEBサイトで ご確認ください。
制御電源*			

●品名中の■には、ドライバの種類を表す文字が入ります。

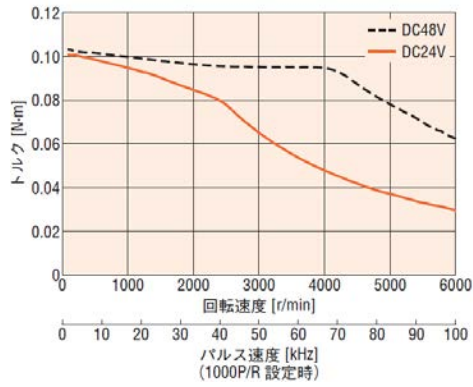
* AZD-KD、AZD-KX、AZD-Kを除く

■ 回転速度—トルク特性（参考値）

AZME14



AZME24



ご注意

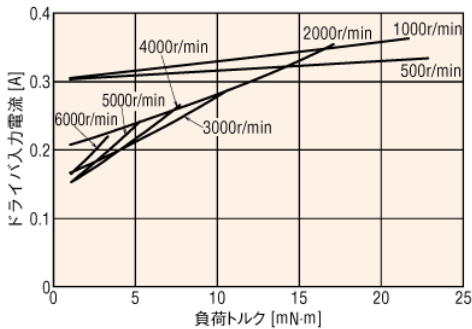
- 回転速度—トルク特性は、当社測定条件によるデータです。条件が変化すると、特性が変化することがあります。
- 駆動条件によっては、モーターが著しく発熱する場合があります。エンコーダを保護するため、モーターケース温度は90° C以下でお使いください。

■ 負荷トルク—ドライバ入力電流特性

実際に運転した場合の各速度における負荷トルク—ドライバ入力電流の関係です。
この特性から、複数軸でご使用になる場合に実際に必要となる電源容量を推定することができます。

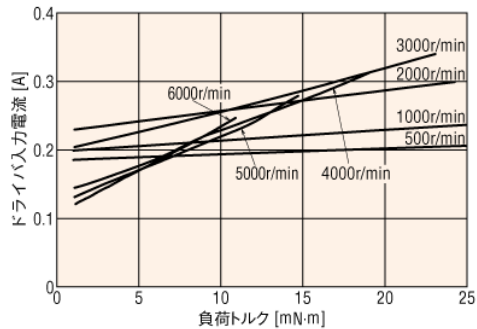
● DC24V

AZME14



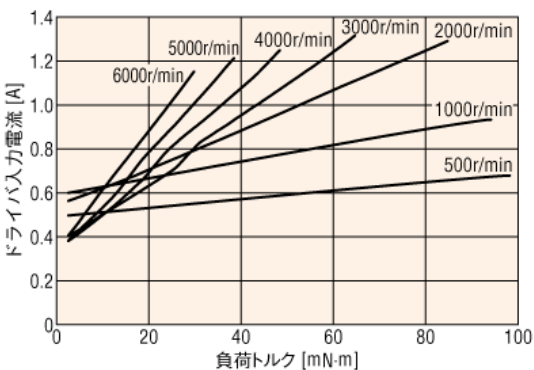
● DC48V

AZME14



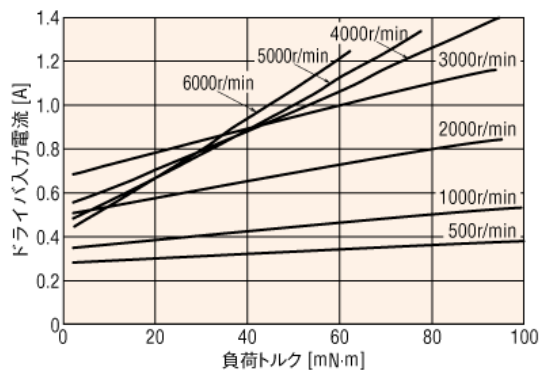
● DC24V

AZME24



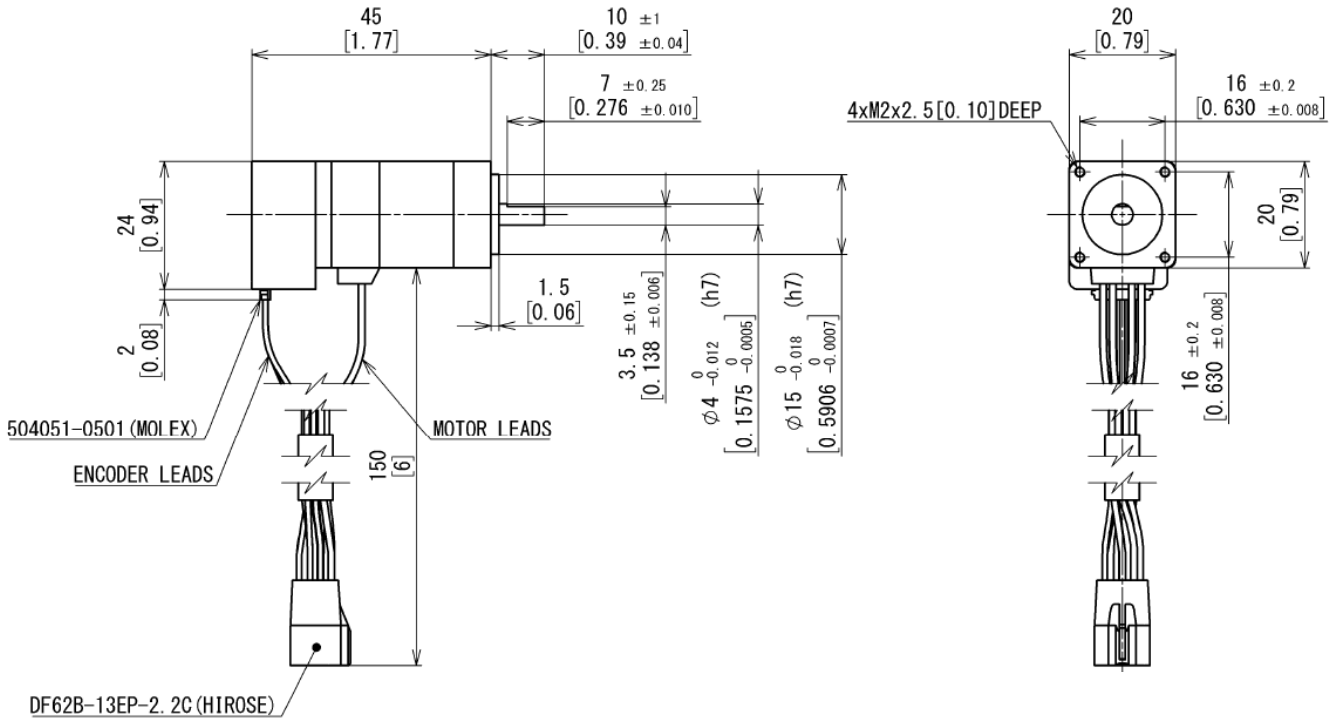
● DC48V

AZME24

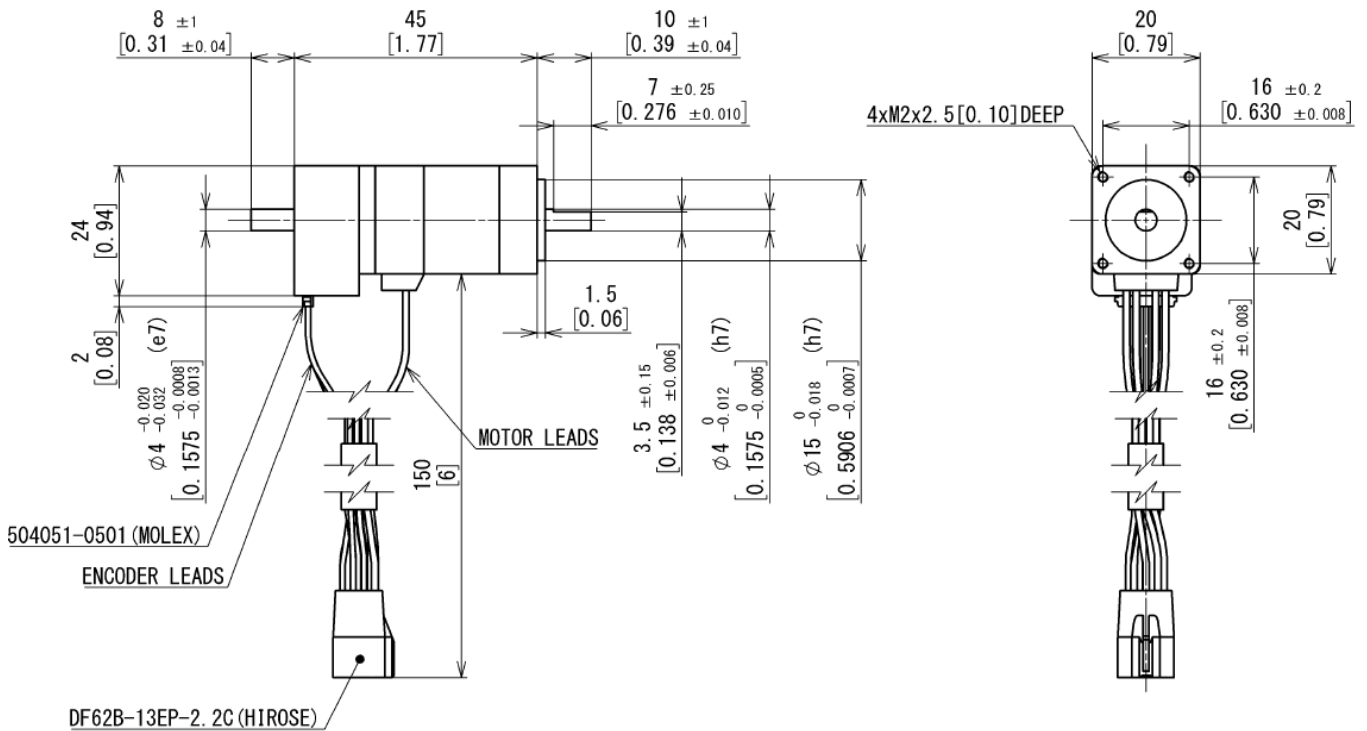


■外形図 単位 mm [in.]

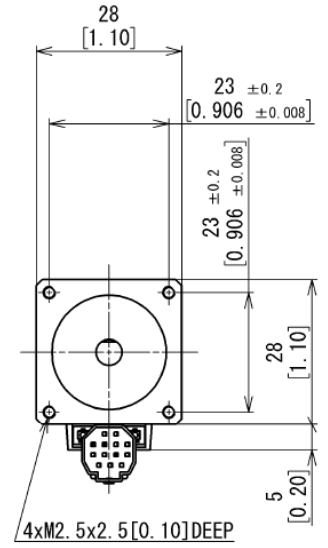
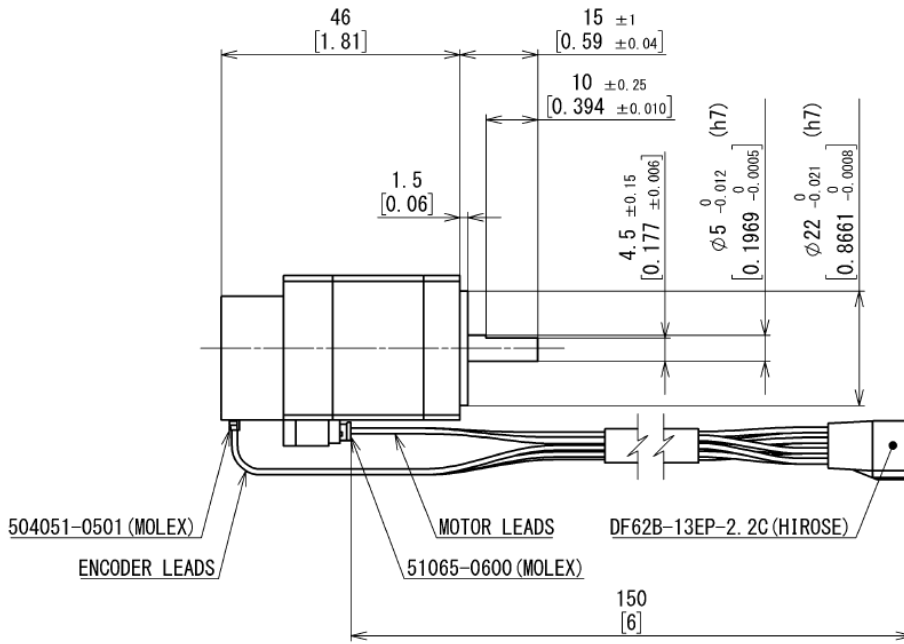
AZME14AK : 0.07 kg



AZME14BK : 0.07 kg



AZME24AK : 0.13 kg



AZME24BK : 0.13 kg

