

Oriental motor

AC 小型標準モーター
KⅡシリーズ

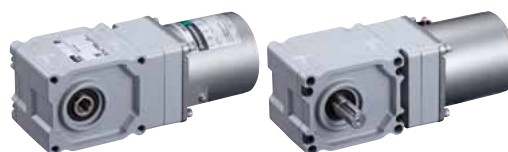
インダクションモーター

・ 交流電源を供給することにより、一方向で連続運転する用途に適しています。



モーター/高強度平行軸ギヤヘッド

電圧	タイプ	取付角・出力					
		□60 mm	□70 mm	□80 mm	□90 mm		
		6 W	15 W	25 W	40 W	60 W	90 W
単相 100/110/115 V	リード線	●	●	●	●	●	●
	端子箱付	—	—	●	●	●	●
単相 200/220/230 V	リード線	●	●	●	●	●	●
	端子箱付	—	—	●	●	●	●



モーター/直交軸ハイポイドギヤ

電圧	タイプ	取付角・出力					
		□60 mm	□70 mm	□80 mm	□90 mm		
		6 W	15 W	25 W	40 W	60 W	90 W
単相 100/110/115 V	リード線	—	—	●	●	●	●
単相 200/220/230 V	リード線	—	—	●	●	●	●

■品名の見方

●モーター

5 I K 40 GV - JA T2

① ② ③ ④ ⑤ ⑥ ⑦

①	モーター取付角寸法	2 : 60 mm 3 : 70 mm 4 : 80 mm 5 : 90 mm
②	機種名	I : インダクションモーター
③	シリーズ名	K : KII シリーズ
④	出力 (W)	(例) 40 : 40 W
⑤	シャフト形状・ 歯切りタイプ	GV 、 GVH 、 GVR : GV 歯切りタイプ K : 丸シャフトタイプ (平行キー付)
⑥	電源電圧・極数	JA : 単相 100 V ・ 4 極 JC : 単相 200 V ・ 4 極 UA : 単相 110/115 V ・ 4 極 EC : 単相 220/230 V ・ 4 極
⑦		T2 : 端子箱付 なし : リード線タイプ

●ギヤヘッド

5 GV 50 BS

① ② ③ ④

5 H 10 S

① ② ③ ④

①	ギヤヘッド取付角寸法	2 : 60 mm 3 : 70 mm 4 : 80 mm 5 : 90 mm
②	歯切りタイプ	GV 、 GVH 、 GVR : GV 歯切りタイプ H : 直交軸中空ハイポイド JH ギヤ L : 直交軸中実ハイポイド JL ギヤ
③	減速比	(例) 50 : 減速比 1 : 50 10X は減速比 1 : 10 の中間ギヤヘッド
④	出力軸材質	B : 鉄 S 、 BS : ステンレス

ラインアップ
品名の見方

6W

15W

25W

40W

60W

90W

インダクションモーター

6 W

□60 mm

平行軸ギヤヘッド



仕様 連続定格



品名	出力 W	電圧 V	周波数 Hz	電流 A	起動 トルク mN・m	定格 トルク mN・m	定格 回転速度 r/min	コンデンサ 容量 μF	過熱 保護 装置
2IK6GV-JA	6	単相 100	50	0.194	45	50	1200	3.0	ZP
			60	0.197	40	40	1450		
2IK6GV-JC	6	単相 200	50	0.102	40	50	1200	0.75	
			60	0.100	40	40	1450		
2IK6GV-UA	6	単相 110	60	0.185	40	41	1450	2.5	
		単相 115		0.189					
2IK6GV-EC	5.5	単相 220	50	0.106	38	46	1150	0.6	
			60	0.099	40	41	1450		
	6	単相 230	50	0.111	45	49	1150		
			60	0.100	40	41	1450		

●ZP：インピーダンスプロテクトされています。

種類と価格

●モーター

タイプ	品名	定価
リード線 タイプ	2IK6GV-JA	5,700円
	2IK6GV-JC	5,900円
	2IK6GV-UA	6,000円
	2IK6GV-EC	6,200円

●ギヤヘッド

ギヤヘッド の種類	出力軸材質	ギヤヘッド 品名	減速比	定価
平行軸	鉄	2GV□B	5~18	6,100円
			25~36	6,800円
			50~180	7,500円
			250~360	10,800円
			-	2GV10X (中間ギヤヘッド)

許容トルク

- 回転速度はモーターの同期回転速度 (50 Hz : 1500 r/min、60 Hz : 1800 r/min) を基準に減速比で割って計算しています。実際の回転速度は、負荷の大きさに応じて最大30%少ない値を示します。
- 表の減速比よりさらに減速したい場合には、ギヤヘッドとモーターの間に減速比10の中間ギヤヘッドを取り付けることができます。その場合の許容トルクは6 N・mです。

●50 Hz

単位：N・m

品名	回転速度 r/min	減速比																				
		300	250	200	166	120	100	83	60	50	41	30	25	20	16.6	15	12.5	10	8.3	6	5	4.1
2IK6GV-J□	2GV□B	0.23	0.27	0.34	0.41	0.56	0.68	0.81	1.1	1.3	1.5	2.2	2.6	3.2	3.9	4.3	5.2	6	6	6	6	6
2IK6GV-EC (220 V)	2GV□B	0.21	0.25	0.31	0.37	0.52	0.62	0.75	1.0	1.2	1.4	2.0	2.4	3.0	3.6	4.0	4.7	5.6	6	6	6	6
2IK6GV-EC (230 V)	2GV□B	0.22	0.26	0.33	0.40	0.55	0.66	0.79	1.1	1.3	1.5	2.1	2.5	3.2	3.8	4.2	5.1	6	6	6	6	6

●60 Hz

単位：N・m

品名	回転速度 r/min	減速比																				
		360	300	240	200	144	120	100	72	60	50	36	30	24	20	18	15	12	10	7.2	6	5
2IK6GV-J□	2GV□B	0.18	0.22	0.27	0.32	0.45	0.54	0.65	0.9	1.0	1.2	1.7	2.1	2.6	3.1	3.4	4.1	4.9	5.8	6	6	6
2IK6GV-UA	2GV□B	0.18	0.22	0.28	0.33	0.46	0.55	0.66	0.92	1.1	1.3	1.8	2.1	2.6	3.2	3.5	4.2	5.0	6	6	6	6
2IK6GV-EC																						

許容ラジアル荷重・許容アキシャル荷重・許容慣性モーメントJ

ギヤヘッドの仕様値については、当社WEBサイトから製品を検索してご確認ください。

<https://www.orientalmotor.co.jp/>

- 品名中の□には、電源電圧を表すAまたはCが入ります。
- 品名中の□には、減速比を表す数字が入ります。

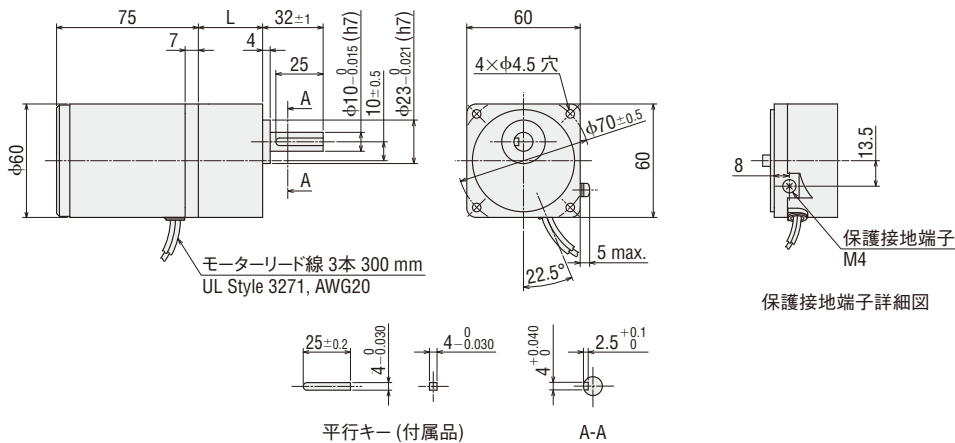
外形図 (単位 mm)

●「取付用ねじ」はギヤヘッドに付属しています。

●モーター/高強度平行軸ギヤヘッド

2D & 3D CAD

モーター品名	ギヤヘッド品名	減速比	L	質量 kg		2D CAD
				モーター	ギヤヘッド	
2IK6GV-J□ 2IK6GV-UA 2IK6GV-EC	2GV□B	5~25	34	0.7	0.28	A1229A
		30~120	38		0.33	A1229B
		150~360	43		0.38	A1229C

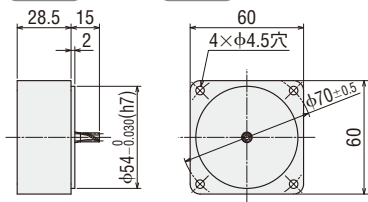


●中間ギヤヘッド

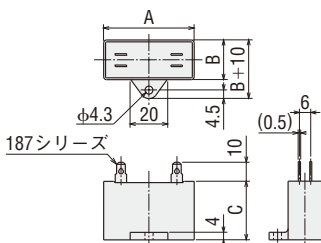
2GV10X

質量 : 0.25 kg

2D CAD A1669 3D CAD



●コンデンサ (付属品)



単位 : mm

モーター品名	コンデンサ品名	A	B	C	質量 g
2IK6GV-JA	CH30FAUL2	31	17	27	22
2IK6GV-JC	CH075BFAUL	31	17	27	22
2IK6GV-UA	CH25FAUL2	31	17	27	21
2IK6GV-EC	CH06BFAUL	31	14.5	23.5	18

●モーターには、コンデンサ、コンデンサキャップを付属しています。

●品名中の□には、電源電圧を表す **A** または **C** が入ります。
品名中の□には、減速比を表す数字が入ります。

ラインアップ
品名の見方

6W

15W

25W

40W

60W

90W

インダクションモーター

15 W

□70 mm

平行軸ギヤヘッド



仕様 連続定格



品名	出力	電圧	周波数	電流	起動トルク	定格トルク	定格回転速度	コンデンサ容量	過熱保護装置
リード線タイプ	W	V	Hz	A	mN·m	mN·m	r/min	μF	
3IK15GV-JA	15	単相 100	50	0.35	73	120	1200	5.0	TP
			60	0.33	65	100	1500		
3IK15GV-JC	15	単相 200	50	0.17	80	120	1200	1.3	
			60	0.17	65	100	1500		
3IK15GV-UA	15	単相 110	60	0.31	65	105	1450	4.0	
		単相 115		0.31					
3IK15GV-EC	15	単相 220	50	0.19	70	125	1200	1.0	
			60	0.16	65	105	1450		
		単相 230	50	0.19	75	125	1200		
			60	0.16	65	105	1450		

●TP：サーマルプロテクタ（自動復帰型）を内蔵しています。モーターが何らかの原因で過熱すると、サーマルプロテクタがはたらいてモーターは停止します。モーターの温度が下がると自動的に運転を再開しますので、点検作業は必ず電源を切っておこなってください。

種類と価格

●モーター

タイプ	品名	定価
リード線タイプ	3IK15GV-JA	6,200円
	3IK15GV-JC	6,400円
	3IK15GV-UA	6,500円
	3IK15GV-EC	6,700円

●ギヤヘッド

ギヤヘッドの種類	出力軸材質	ギヤヘッド品名	減速比	定価
平行軸	鉄	3GV□B	5~18	6,700円
			25~36	7,300円
			50~180	8,100円
			250~360	11,200円
-	-	3GV10X（中間ギヤヘッド）		6,600円

許容トルク

- 回転速度はモーターの同期回転速度（50 Hz：1500 r/min、60 Hz：1800 r/min）を基準に減速比で割って計算しています。実際の回転速度は、負荷の大きさに応じて最大30%少ない値を示します。
- 表の減速比よりさらに減速したい場合には、ギヤヘッドとモーターの間に減速比10の中間ギヤヘッドを取り付けることができます。その場合の許容トルクは10 N·mです。

●50 Hz

単位：N·m

品名	回転速度 r/min	減速比																				
		300	250	200	166	120	100	83	60	50	41	30	25	20	16.6	15	12.5	10	8.3	6	5	4.1
3IK15GV-J■	3GV□B	0.54	0.65	0.81	0.97	1.4	1.6	1.9	2.7	3.1	3.7	5.2	6.2	7.7	9.3	10	10	10	10	10	10	10
3IK15GV-EC	3GV□B	0.56	0.68	0.84	1.0	1.4	1.7	2.0	2.8	3.2	3.9	5.4	6.5	8.1	9.7	10	10	10	10	10	10	10

●60 Hz

単位：N·m

品名	回転速度 r/min	減速比																				
		360	300	240	200	144	120	100	72	60	50	36	30	24	20	18	15	12	10	7.2	6	5
3IK15GV-J■	3GV□B	0.45	0.54	0.68	0.81	1.1	1.4	1.6	2.3	2.6	3.1	4.3	5.2	6.5	7.7	8.6	10	10	10	10	10	10
3IK15GV-UA 3IK15GV-EC	3GV□B	0.47	0.57	0.71	0.85	1.2	1.4	1.7	2.4	2.7	3.3	4.5	5.4	6.8	8.1	9.0	10	10	10	10	10	10

許容ラジアル荷重・許容アキシャル荷重・許容慣性モーメントJ

ギヤヘッドの仕様値については、当社WEBサイトから製品を検索してご確認ください。

<https://www.orientalmotor.co.jp/>

- 品名中の■には、電源電圧を表すAまたはCが入ります。
- 品名中の□には、減速比を表す数字が入ります。

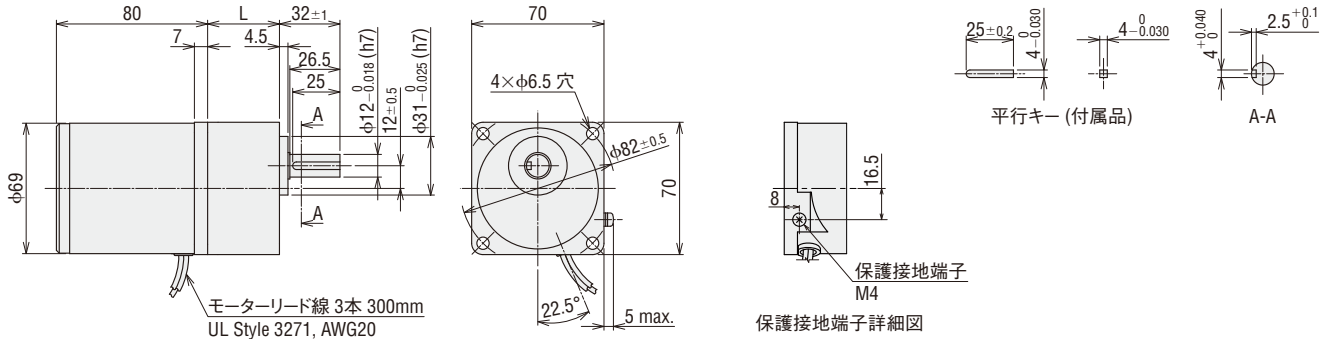
外形図 (単位 mm)

●「取付用ねじ」はギヤヘッドに付属しています。

●モーター/高強度平行軸ギヤヘッド

2D & 3D CAD

モーター品名	ギヤヘッド品名	減速比	L	質量 kg		2D CAD
				モーター	ギヤヘッド	
3IK15GV-J□ 3IK15GV-UA 3IK15GV-EC	3GV□B	5~25	38	1.1	0.42	A1230A
		30~120	43		0.51	A1230B
		150~360	48		0.58	A1230C

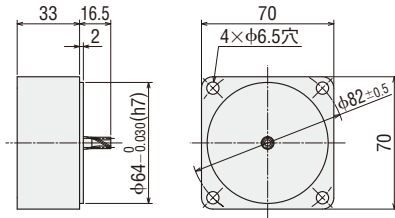


●中間ギヤヘッド

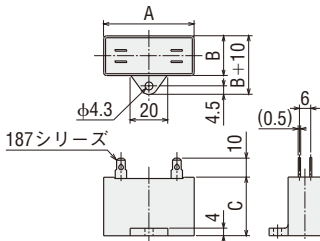
3GV10X

質量 : 0.35 kg

2D CAD A1670 3D CAD



●コンデンサ (付属品)



モーター品名	コンデンサ品名	単位 : mm			質量 g
		A	B	C	
3IK15GV-JA	CH50FAUL2	38	19	29	30
3IK15GV-JC	CH13BFAUL	38	19	29	32
3IK15GV-UA	CH40FAUL2	37	18	27	26
3IK15GV-EC	CH10BFAUL	37	18	27	27

●モーターには、コンデンサ、コンデンサキャップを付属しています。

●品名中の□には、電源電圧を表す **A** または **C** が入ります。
品名中の□には、減速比を表す数字が入ります。

ラインアップ
品名の見方

6W

15W

25W

40W

60W

90W

インダクションモーター

25 W

□80 mm

平行軸ギヤヘッド



仕様 連続定格



品名		出力 W	電圧 V	周波数 Hz	電流 A	起動 トルク mN・m	定格 トルク mN・m	定格 回転速度 r/min	コンデンサ 容量 μF	過熱 保護 装置
リード線タイプ	端子箱付タイプ									
4IK25GV-JA	4IK25GV-JAT2	25	単相 100	50	0.48	110	190	1250	7.0	TP
				60	0.46	110	160	1550		
4IK25GV-JC	4IK25GV-JCT2	25	単相 200	50	0.25	100	190	1250	1.8	
				60	0.23	100	160	1500		
4IK25GV-UA	4IK25GV-UAT2	25	単相 110	60	0.44	120	170	1450	6.0	
			単相 115		0.43					
4IK25GV-EC	4IK25GV-ECT2	25	単相 220	50	0.27	110	205	1200	1.5	
				60	0.23		170	1450		
			単相 230	50	0.27	120	205	1200		
				60	0.23		170	1450		

●TP：サーマルプロテクタ（自動復帰型）を内蔵しています。モーターが何らかの原因で過熱すると、サーマルプロテクタがはたらいてモーターは停止します。モーターの温度が下がると自動的に運転を再開しますので、点検作業は必ず電源を切っておこなってください。

種類と価格

●モーター

タイプ	品名	定価
リード線タイプ	4IK25GV-JA	6,900円
	4IK25GV-JC	7,200円
	4IK25GV-UA	7,200円
	4IK25GV-EC	7,500円
端子箱付タイプ	4IK25GV-JAT2	8,900円
	4IK25GV-JCT2	9,200円
	4IK25GV-UAT2	9,200円
	4IK25GV-ECT2	9,600円

●ギヤヘッド

ギヤヘッドの種類	出力軸材質	ギヤヘッド品名	減速比	定価
平行軸	鉄	4GV□B	5~18	6,800円
			25~36	7,400円
			50~180	8,200円
			250~360	11,500円
	ステンレス	4GV□BS	5~18	8,100円
			25~36	8,600円
			50~180	9,300円
			250~360	13,700円
-	-	4GV10X (中間ギヤヘッド)	6,800円	

許容トルク

- 回転速度はモーターの同期回転速度（50 Hz：1500 r/min、60 Hz：1800 r/min）を基準に減速比で割って計算しています。実際の回転速度は、負荷の大きさに応じて最大30%少ない値を示します。
- 表の減速比よりさらに減速したい場合には、ギヤヘッドとモーターの間に減速比10の中間ギヤヘッドを取り付けることができます。その場合の許容トルクは16 N・mです。

●50 Hz

単位：N・m

品名	回転速度 r/min	300	250	200	166	120	100	83	60	50	41	30	25	20	16.6	15	12.5	10	8.3	6	5	4.1
	減速比	5	6	7.5	9	12.5	15	18	25	30	36	50	60	75	90	100	120	150	180	250	300	360
4IK25GV-J□□	4GV□B	0.86	1.0	1.3	1.5	2.1	2.6	3.1	4.3	4.9	5.9	8.2	9.8	12.3	14.7	16	16	16	16	16	16	16
4IK25GV-EC□	4GV□B	0.92	1.1	1.4	1.7	2.3	2.8	3.3	4.6	5.3	6.3	8.8	10.6	13.2	15.9	16	16	16	16	16	16	16

●60 Hz

単位：N・m

品名	回転速度 r/min	360	300	240	200	144	120	100	72	60	50	36	30	24	20	18	15	12	10	7.2	6	5
	減速比	5	6	7.5	9	12.5	15	18	25	30	36	50	60	75	90	100	120	150	180	250	300	360
4IK25GV-J□□	4GV□B	0.72	0.86	1.1	1.3	1.8	2.2	2.6	3.6	4.1	5.0	6.9	8.3	10.3	12.4	13.8	16	16	16	16	16	16
4IK25GV-UA□	4GV□B	0.77	0.92	1.1	1.4	1.9	2.3	2.8	3.8	4.4	5.3	7.3	8.8	11.0	13.2	14.6	16	16	16	16	16	16
4IK25GV-EC□																						

許容ラジアル荷重・許容アキシャル荷重・許容慣性モーメントJ

ギヤヘッドの仕様値については、当社WEBサイトから製品を検索してご確認ください。

<https://www.orientalmotor.co.jp/>

- 品名中の□には、電源電圧を表すAまたはCが入ります。
- 品名中の□には、端子箱付を表す記号(T2)が入ります。
- 品名中の□には、減速比を表す数字が入ります。

外形図 (単位 mm)

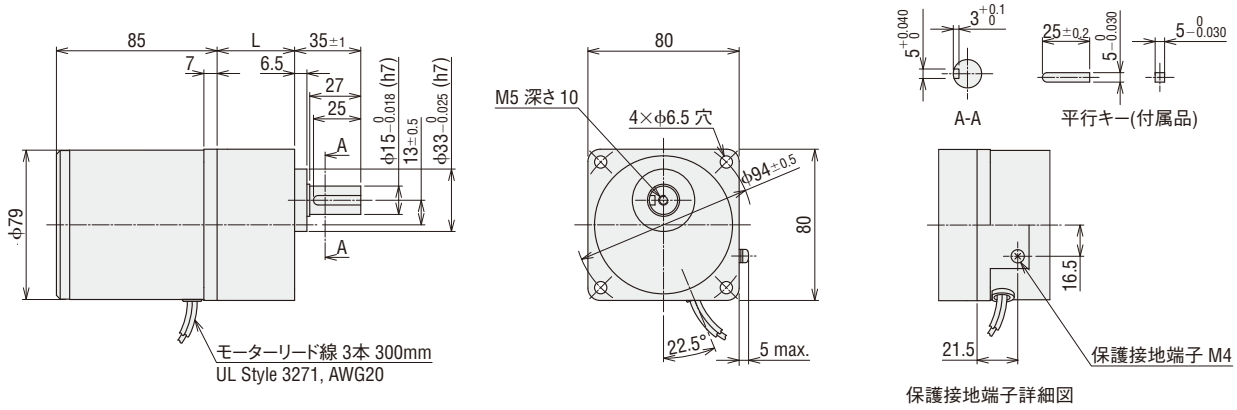
●「取付用ねじ」はギヤヘッドに付属しています。

●モーター/高強度平行軸ギヤヘッド

◇リード線タイプ

2D & 3D CAD

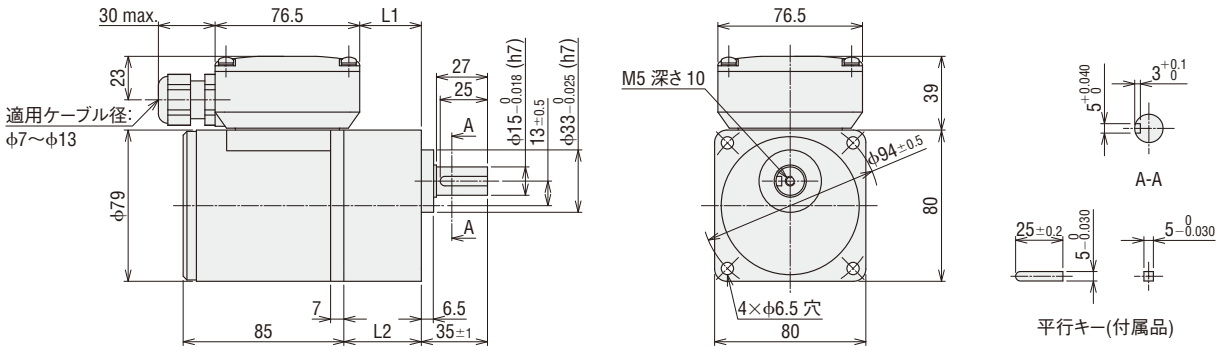
モーター品名	ギヤヘッド品名	減速比	L	質量 kg		2D CAD
				モーター	ギヤヘッド	
4IK25GV-J□ 4IK25GV-UA 4IK25GV-EC	4GV□B	5~25	41	1.5	0.67	A1231A
		30~120	46		0.79	A1231B
		150~360	51		0.89	A1231C



◇端子箱付タイプ

2D & 3D CAD

モーター品名	ギヤヘッド品名	減速比	L1	L2	質量 kg		2D CAD
					モーター	ギヤヘッド	
4IK25GV-J□T2 4IK25GV-UAT2 4IK25GV-ECT2	4GV□B	5~25	32.6	41	1.8	0.67	A1304A
		30~120	37.6	46		0.79	A1304B
		150~360	42.6	51		0.89	A1304C

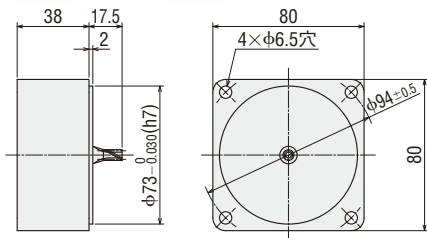


●中間ギヤヘッド

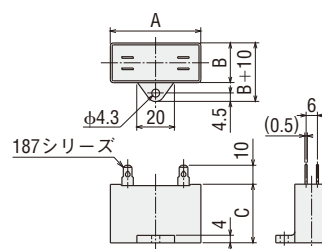
4GV10X

質量 : 0.5 kg

2D CAD A1606 3D CAD



●コンデンサ(付属品)



単位 : mm

モーター品名	コンデンサ品名	A	B	C	質量 g
4IK25GV-JAT2 4IK25GV-JA	CH70CFAUL2	48	19	29	36
4IK25GV-JCT2 4IK25GV-JC	CH18BFAUL	38	21	31	37
4IK25GV-UAT2 4IK25GV-UA	CH60CFAUL2	38	21	31	35
4IK25GV-ECT2 4IK25GV-EC	CH15BFAUL	38	21	31	37

●モーターには、コンデンサ、コンデンサキャップを付属しています。

●品名中の□には、電源電圧を表す A または C が入ります。
品名中の□には、減速比を表す数字が入ります。

ラインアップ
品名の見方

6W

15W

25W

40W

60W

90W

インダクションモーター

25 W

□80 mm

直交軸ハイポイドギヤヘッド



中空軸タイプ

中実軸タイプ

仕様 連続定格



品名 リード線タイプ		出力 W	電圧 V	周波数 Hz	電流 A	コンデンサ 容量 μF	過熱 保護 装置	
中空軸タイプ	中実軸タイプ							
4IK25KJA / 4H□B	4IK25KJA / 4L□B	25	単相100	50	0.48	7.0	TP	
				60	0.46			
4IK25KJC / 4H□B	4IK25KJC / 4L□B			単相200	50	0.25		1.8
					60	0.23		

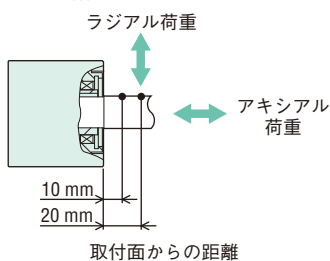
減速比		10	15	20	30	50	100	200	
回転速度 [r/min]	50 Hz	150	100	75	50	30	15	7.5	
	60 Hz	180	120	90	60	36	18	9	
定格トルク [N・m]	50 Hz	0.95	1.43	1.9	3.1	5.2	9.5	19.0	
	60 Hz	0.8	1.2	1.6	2.6	4.4	8.0	16.0	
起動トルク [N・m]	単相100 V	50/60 Hz	0.55	0.83	1.1	1.82	3.0	5.5	
	単相200 V	50/60 Hz	0.5	0.75	1.0	1.65	2.8	5.0	
許容慣性モーメント J [×10 ⁻⁴ kg・m ²]	瞬間停止時	100	225	400	900	2500	10000	40000	
		33.3	75	133	300	833	3333	13333	
許容ラジアル荷重 [N]	中空軸*	取付面から 10 mm	311	400	488	622	799	888	978
		取付面から 20 mm	265	341	417	531	682	758	836
	中実軸	出力軸先端から 10 mm	304	390	477	607	781	868	956
		出力軸先端から 20 mm	390	501	613	780	1003	1114	1228
許容アキシアル荷重 [N]		88	108	137	177	226	245	275	

*各距離からのラジアル荷重は計算式からも算出することができます。当社WEBサイトをご確認ください。

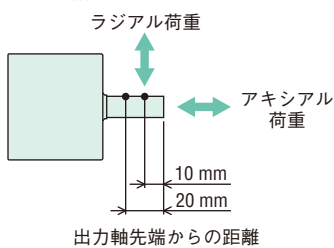
- TP：サーマルプロテクタ（自動復帰型）を内蔵しています。モーターが何らかの原因で過熱すると、サーマルプロテクタがはたらいてモーターは停止します。モーターの温度が下がると自動的に運転を再開しますので、点検作業は必ず電源を切っておこなってください。
- 回転速度はモーターの同期回転速度（50 Hz：1500 r/min、60 Hz：1800 r/min）を基準に減速比で割って計算しています。実際の回転速度は、負荷の大きさに応じて最大20%少ない値を示します。

◇荷重位置について

●中空軸タイプ



●中実軸タイプ



種類と価格

●モーター

タイプ	品名	定価
リード線タイプ	4IK25KJA	7,200円
	4IK25KJC	7,500円

●ギヤヘッド

ギヤヘッドの種類	出力軸材質	ギヤヘッド品名	減速比	定価
直交軸 中空軸 ギヤヘッド	鉄	4H□B	10~50	21,700円
			100~200	24,300円
	ステンレス	4H□S	10~20	27,200円
			30~100 200	28,200円 29,200円
直交軸 中実軸 ギヤヘッド	鉄	4L□B	10~50	18,800円
			100~200	20,100円

●品名中の□には、減速比を表す数字が入ります。

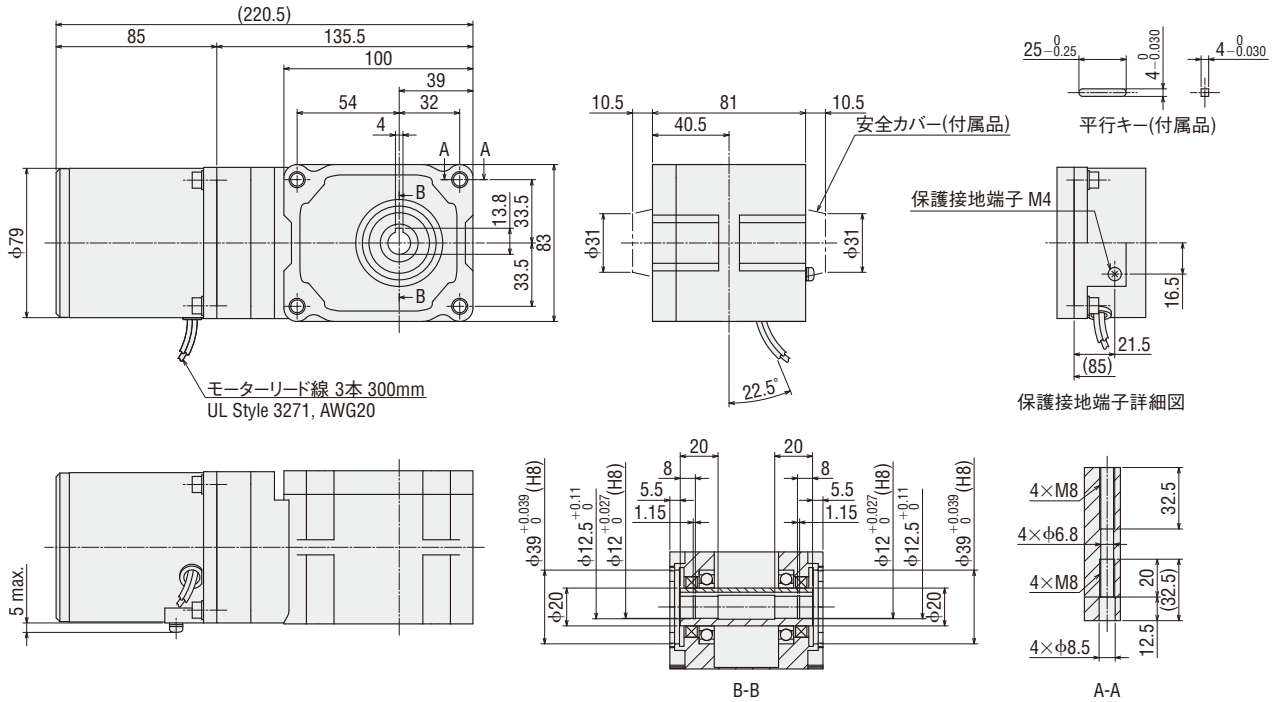
外形図 (単位 mm)

●「取付用ねじ」はギヤヘッドに付属しています。

●直交軸中空ハイポイドJHギヤ

2D & 3D CAD

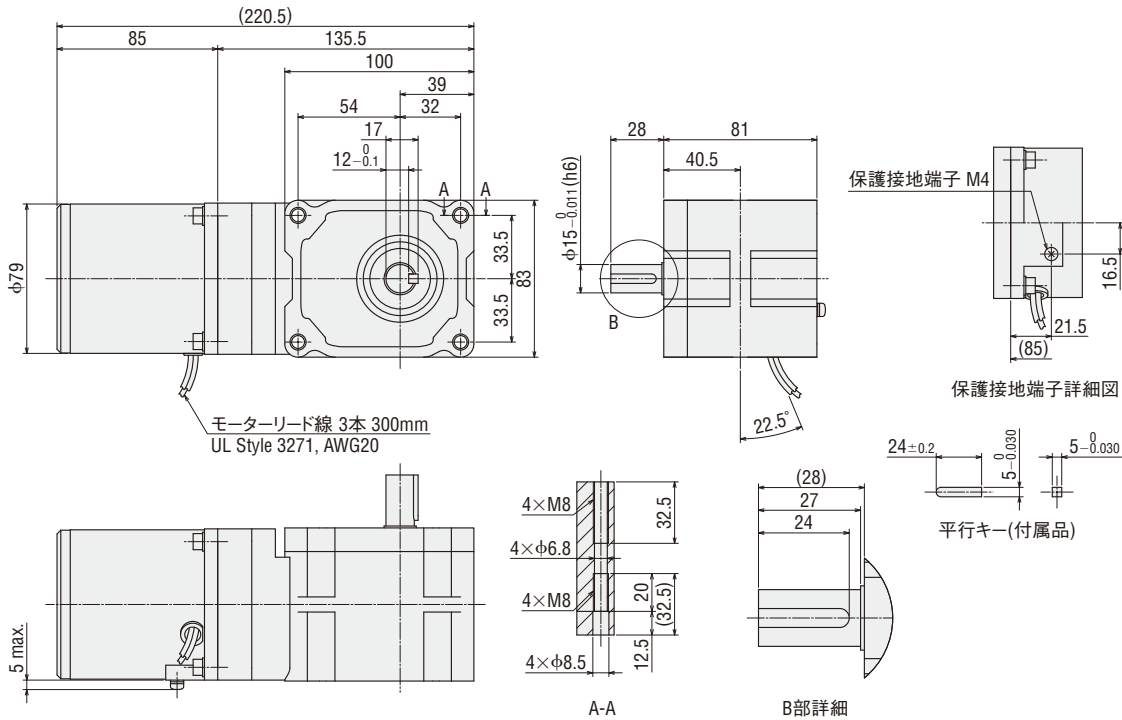
モーター品名	ギヤヘッド品名	質量 kg		2D CAD
		モーター	ギヤヘッド	
4IK25KJA 4IK25KJC	4H□B	1.6	2.0	A1671



●直交軸中空ハイポイドJLギヤ

2D & 3D CAD

モーター品名	ギヤヘッド品名	質量 kg		2D CAD
		モーター	ギヤヘッド	
4IK25KJA 4IK25KJC	4L□B	1.6	2.0	A1672



●品名中の□には、減速比を表す数字が入ります。

ラインアップ
品名の見方

6W

15W

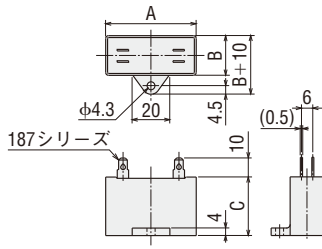
25W

40W

60W

90W

●コンデンサ(付属品)



単位：mm

モーター品名	コンデンサ品名	A	B	C	質量 g
4IK25KJA	CH70CFAUL2	48	19	29	36
4IK25KJC	CH18BFAUL	38	21	31	37

●モーターには、コンデンサ、コンデンサキャップを付属しています。

インダクションモーター

40 W

□90 mm

平行軸ギヤヘッド



ラインアップ
品名の見方

6W

15W

25W

40W

60W

90W

仕様 連続定格



品名		出力 W	電圧 V	周波数 Hz	電流 A	起動 トルク mN・m	定格 トルク mN・m	定格 回転速度 r/min	コンデンサ 容量 μF	過熱 保護 装置
リード線タイプ	端子箱付タイプ									
51K40GV-JA	51K40GV-JAT2	40	単相 100	50	0.73	200	300	1300	11	TP
				60	0.73	200	260	1550		
51K40GV-JC	51K40GV-JCT2	40	単相 200	50	0.36	200	300	1300	2.8	
				60	0.37	200	260	1550		
51K40GV-UA	51K40GV-UAT2	40	単相 110	60	0.66	200	260	1500	9.0	
			単相 115		0.65					
51K40GV-EC	51K40GV-ECT2	40	単相 220	50	0.39	200	315	1250	2.3	
				60	0.35		260	1500		
				50	0.39		300	1300		
				60	0.34		260	1500		

●TP：サーマルプロテクタ（自動復帰型）を内蔵しています。モーターが何らかの原因で過熱すると、サーマルプロテクタがはたらいてモーターは停止します。モーターの温度が下がると自動的に運転を再開しますので、点検作業は必ず電源を切っておこなってください。

種類と価格

●モーター

タイプ	品名	定価
リード線タイプ	51K40GV-JA	8,500円
	51K40GV-JC	8,800円
	51K40GV-UA	8,800円
	51K40GV-EC	9,100円
端子箱付タイプ	51K40GV-JAT2	10,500円
	51K40GV-JCT2	10,800円
	51K40GV-UAT2	10,800円
	51K40GV-ECT2	11,200円

●ギヤヘッド

ギヤヘッドの種類	出力軸材質	ギヤヘッド品名	減速比	定価
平行軸	鉄	5GV□B	5~18	8,100円
			25~36	8,900円
			50~180	9,500円
			250、300	15,700円
	ステンレス	5GV□BS	5~18	9,200円
			25~36	9,900円
			50~180	10,500円
			250、300	17,900円
-	-	5GV10X (中間ギヤヘッド)	8,500円	

許容トルク

- 回転速度はモーターの同期回転速度（50 Hz：1500 r/min、60 Hz：1800 r/min）を基準に減速比で割って計算しています。実際の回転速度は、負荷の大きさに応じて最大30%少ない値を示します。
- 表の減速比よりさらに減速したい場合は、ギヤヘッドとモーターの間に減速比10の中間ギヤヘッドを取り付けることができます。その場合の許容トルクは30 N・mです。ただし、1/36のギヤヘッドに取り付けた場合は20 N・mです。

●50 Hz

単位：N・m

品名	回転速度 r/min	300	250	200	166	120	100	83	60	50	41	30	25	20	16.6	15	12.5	10	8.3	6	5
	減速比	5	6	7.5	9	12.5	15	18	25	30	36	50	60	75	90	100	120	150	180	250	300
51K40GV-J□□ 51K40GV-EC□(単相230V)	5GV□B	1.4	1.6	2.0	2.4	3.4	4.1	4.9	6.5	7.7	9.3	12.9	15.5	19.4	23.2	25.8	29.2	30	30	30	30
51K40GV-EC□(単相220V)	5GV□B	1.4	1.7	2.1	2.6	3.5	4.3	5.1	6.8	8.1	9.8	13.5	16.3	20.3	24.4	27.1	30	30	30	30	30

●60 Hz

単位：N・m

品名	回転速度 r/min	360	300	240	200	144	120	100	72	60	50	36	30	24	20	18	15	12	10	7.2	6
	減速比	5	6	7.5	9	12.5	15	18	25	30	36	50	60	75	90	100	120	150	180	250	300
51K40GV-J□□ 51K40GV-UA□ 51K40GV-EC□	5GV□B	1.2	1.4	1.8	2.1	2.9	3.5	4.2	5.6	6.7	8.0	11.2	13.4	16.8	20.1	22.4	25.3	30	30	30	30

許容ラジアル荷重・許容アキシャル荷重・許容慣性モーメントJ

ギヤヘッドの仕様値については、当社WEBサイトから製品を検索してご確認ください。

<https://www.orientalmotor.co.jp/>

- 品名中の□には、電源電圧を表すAまたはCが入ります。
- 品名中の□には、端子箱付を表す記号(T2)が入ります。
- 品名中の□には、減速比を表す数字が入ります。

外形図 (単位 mm)

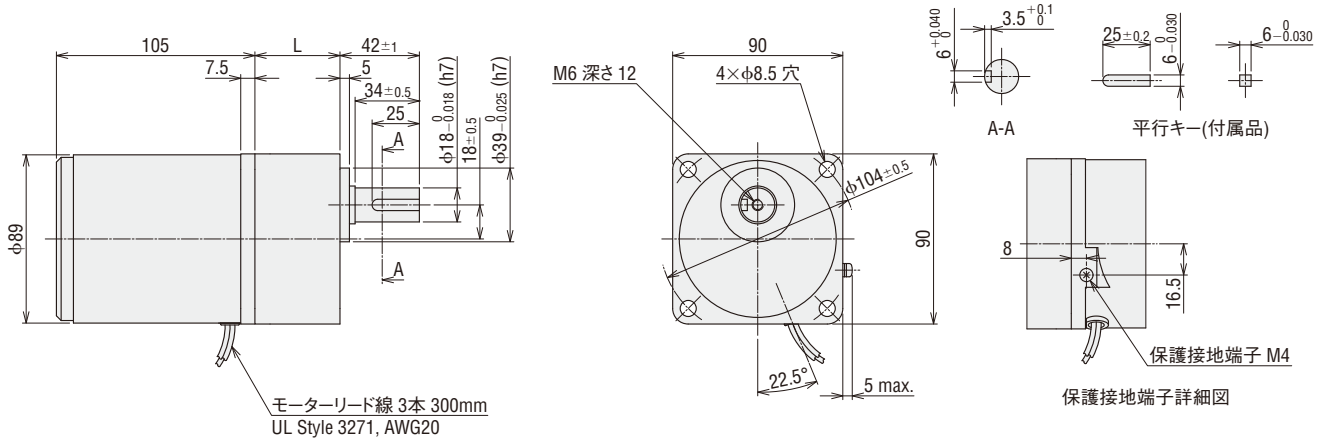
●「取付用ねじ」はギヤヘッドに付属しています。

●モーター/高強度平行軸ギヤヘッド

◇リード線タイプ

2D & 3D CAD

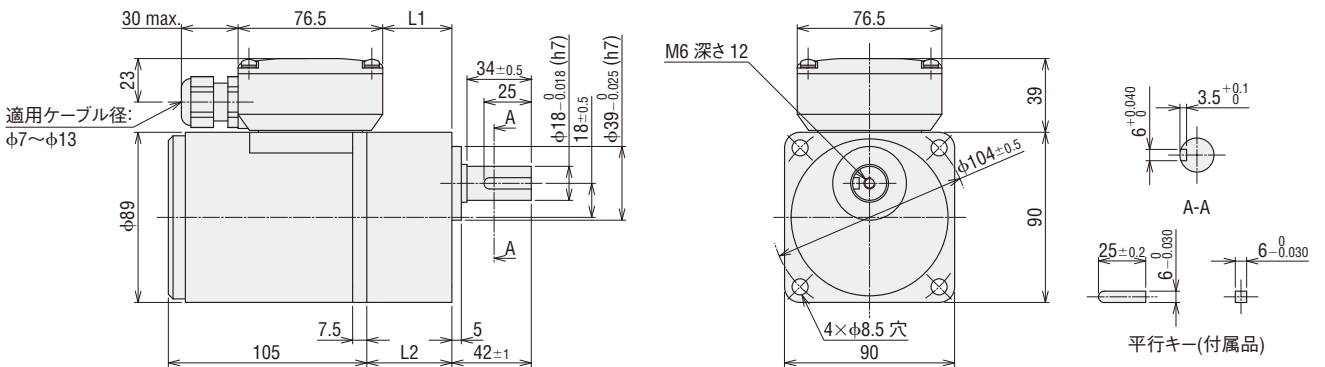
モーター品名	ギヤヘッド品名	減速比	L	質量 kg		2D CAD
				モーター	ギヤヘッド	
5IK40GV-J□ 5IK40GV-UA 5IK40GV-EC	5GV□B	5~18	45	2.5	0.95	A1233A
		25~100	58		1.3	A1233B
		120~300	64		1.4	A1233C



◇端子箱付タイプ

2D & 3D CAD

モーター品名	ギヤヘッド品名	減速比	L1	L2	質量 kg		2D CAD
					モーター	ギヤヘッド	
5IK40GV-J□T2 5IK40GV-UAT2 5IK40GV-ECT2	5GV□B	5~18	36.6	45	2.8	0.95	A1305A
		25~100	49.6	58		1.3	A1305B
		120~300	55.6	64		1.4	A1305C

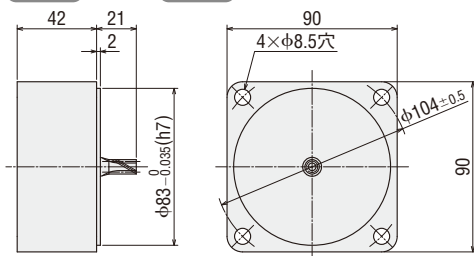


●中間ギヤヘッド

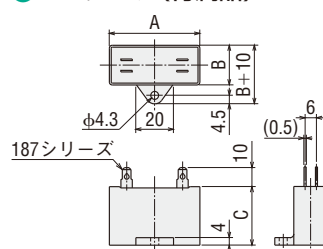
5GV10X

質量 : 0.7 kg

2D CAD A1607 3D CAD



●コンデンサ (付属品)



単位 : mm

モーター品名	コンデンサ品名	A	B	C	質量 g
5IK40GV-JAT2 5IK40GV-JA	CH110CFAUL2	58	21	31	49
5IK40GV-JCT2 5IK40GV-JC	CH28BFAUL	58	21	31	51
5IK40GV-UAT2 5IK40GV-UA	CH90CFAUL2	48	22.5	31.5	45
5IK40GV-ECT2 5IK40GV-EC	CH23BFAUL	48	21	31	43

●モーターには、コンデンサ、コンデンサキャップを付属しています。

●品名中の□には、電源電圧を表す **A** または **C** が入ります。
品名中の□には、減速比を表す数字が入ります。

インダクションモーター

40 W

□90 mm

直交軸ハイポイドギヤヘッド



中空軸タイプ

中実軸タイプ

ラインアップ
品名の見方

6W

15W

25W

40W

60W

90W

仕様 連続定格



品名 リード線タイプ		出力 W	電圧 V	周波数 Hz	電流 A	コンデンサ 容量 μF	過熱 保護 装置	
中空軸タイプ	中実軸タイプ							
5IK40KJA / 5H□B	5IK40KJA / 5L□B	40	単相 100	50	0.73	11	TP	
				60	0.73			
5IK40KJC / 5H□B	5IK40KJC / 5L□B			単相 200	50	0.36		2.8
					60	0.37		

減速比		10	15	20	30	50	100	200	
回転速度 [r/min]	50 Hz	150	100	75	50	30	15	7.5	
	60 Hz	180	120	90	60	36	18	9	
定格トルク [N·m]	50 Hz	1.5	2.3	3.0	4.5	7.5	16.5	33.0	
	60 Hz	1.3	2.0	2.6	3.9	6.5	14.3	28.6	
起動トルク [N·m]	50/60 Hz	1.0	1.5	2.0	3.0	5.0	11.0	22.0	
許容慣性モーメント J [×10 ⁻⁴ kg·m ²]		200	450	800	1800	5000	20000	80000	
許容ラジアル荷重 [N]	中空軸*	瞬間停止時	66.7	150	267	600	1667	6667	26667
		取付面から 10 mm	415	554	692	923	1112	1196	1291
	中実軸	取付面から 20 mm	363	484	605	806	971	1045	1127
		出力軸先端から 10 mm	378	504	630	840	1011	1089	1174
出力軸先端から 20 mm	481	641	802	1069	1287	1385	1495		
許容アキシャル荷重 [N]		108	147	186	245	294	324	343	

*各距離からのラジアル荷重は計算式からも算出することができます。当社WEBサイトをご確認ください。

●TP：サーマルプロテクタ（自動復帰型）を内蔵しています。モーターが何らかの原因で過熱すると、サーマルプロテクタがはたらいてモーターは停止します。モーターの温度が下がると自動的に運転を再開しますので、点検作業は必ず電源を切っておこなってください。

●回転速度はモーターの同期回転速度（50 Hz：1500 r/min、60 Hz：1800 r/min）を基準に減速比で割って計算しています。実際の回転速度は、負荷の大きさに応じて最大20%少ない値を示します。

種類と価格

●モーター

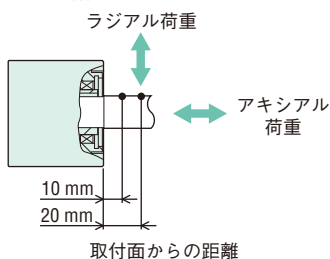
タイプ	品名	定価
リード線タイプ	5IK40KJA	8,800円
タイプ	5IK40KJC	9,100円

●ギヤヘッド

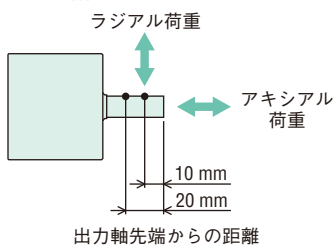
ギヤヘッドの種類	出力軸材質	ギヤヘッド品名	減速比	定価
直交軸 中空軸 ギヤヘッド	鉄	5H□B	10~50	22,000円
			100~200	24,500円
	ステンレス	5H□S	10~20	27,800円
			30~100 200	28,800円 29,800円
直交軸 中実軸 ギヤヘッド	鉄	5L□B	10~50	18,900円
			100~200	20,200円

◇荷重位置について

●中空軸タイプ



●中実軸タイプ



●品名中の□には、減速比を表す数字が入ります。

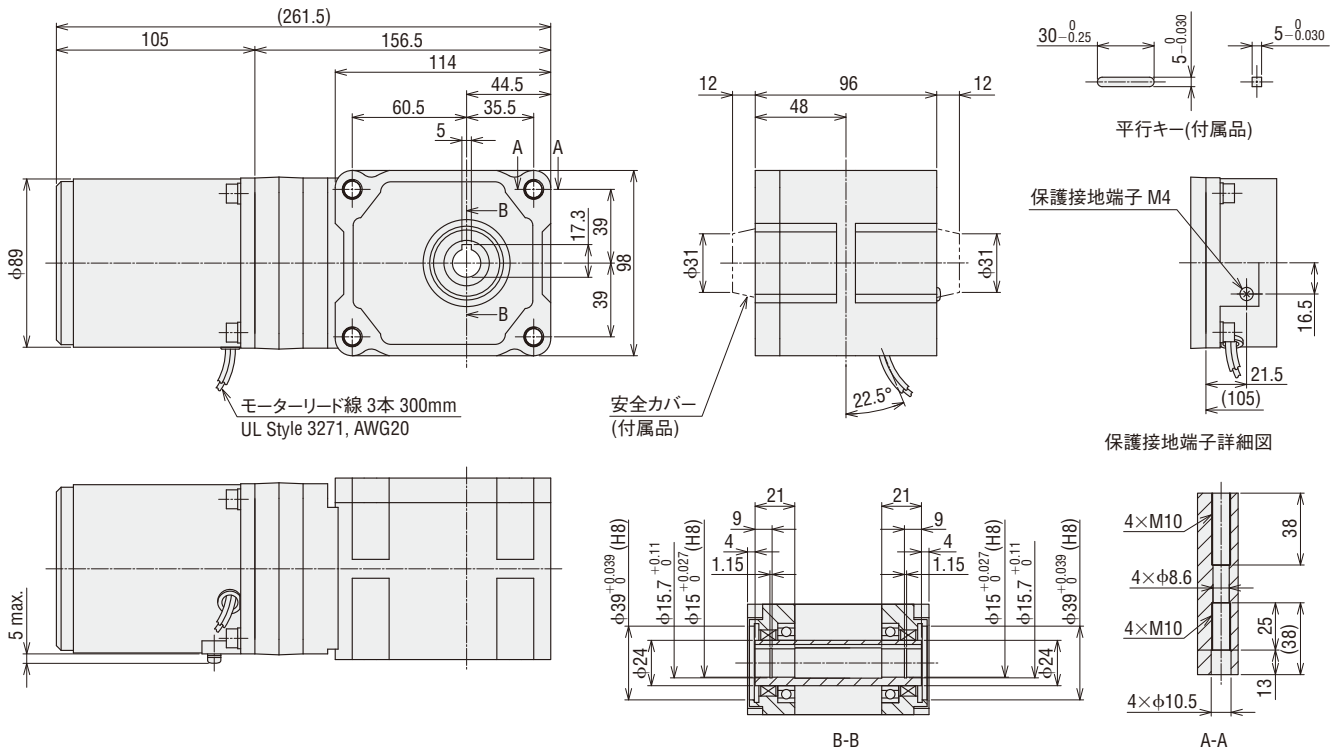
外形図 (単位 mm)

●「取付用ねじ」はギヤヘッドに付属しています。

● 直交軸中空ハイポイド JH ギヤ

2D & 3D CAD

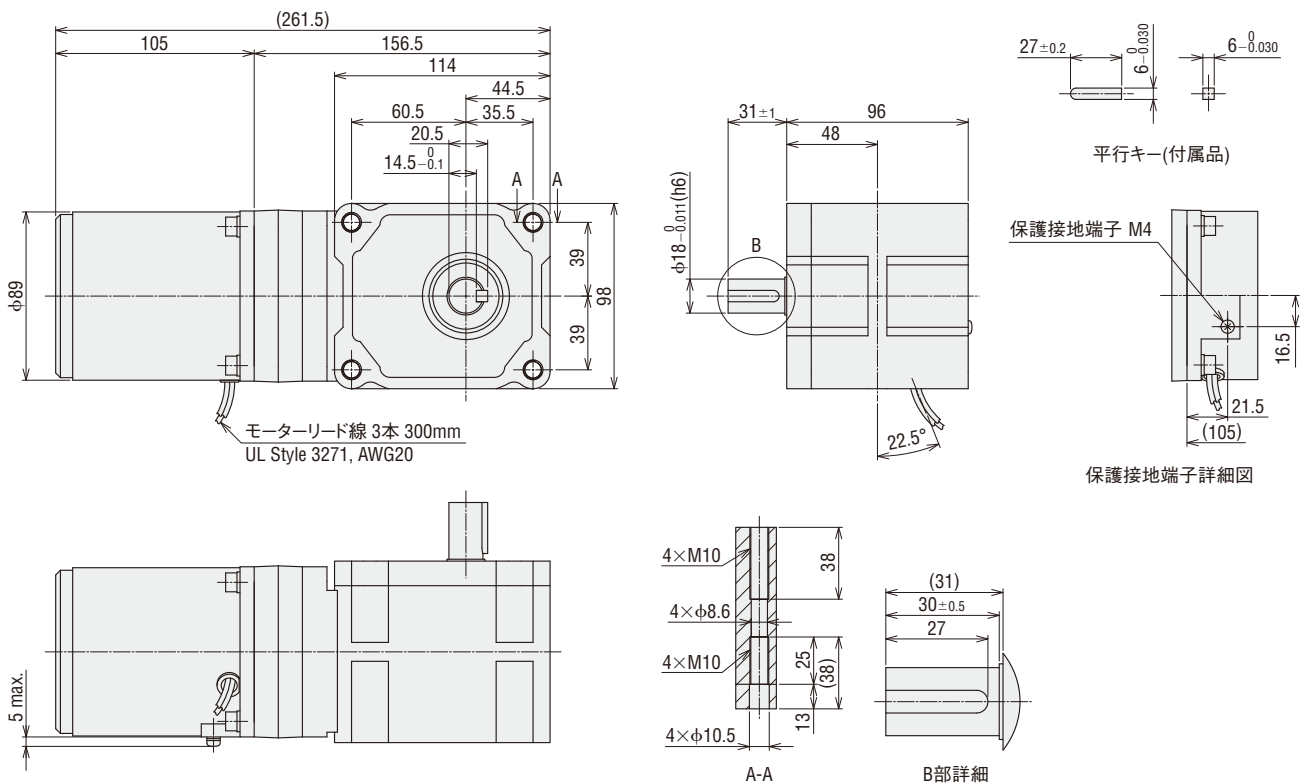
モーター品名	ギヤヘッド品名	質量 kg		2D CAD
		モーター	ギヤヘッド	
5IK40KJA 5IK40KJC	5H□B	2.5	3.0	A1509



● 直交軸中空ハイポイド JL ギヤ

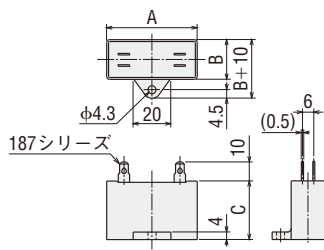
2D & 3D CAD

モーター品名	ギヤヘッド品名	質量 kg		2D CAD
		モーター	ギヤヘッド	
5IK40KJA 5IK40KJC	5L□B	2.5	3.0	A1510



●品名中の□には、減速比を表す数字が入ります。

●コンデンサ(付属品)



単位：mm

モーター品名	コンデンサ品名	A	B	C	質量 g
5IK40KJA	CH110CFAUL2	58	21	31	49
5IK40KJC	CH28BFAUL	58	21	31	51

●モーターには、コンデンサ、コンデンサキャップを付属しています。

ラインアップ
品名の見方

6W

15W

25W

40W

60W

90W

インダクションモーター

60 W

□90 mm

平行軸ギヤヘッド



仕様 連続定格



品名		出力 W	電圧 V	周波数 Hz	電流 A	起動 トルク mN・m	定格 トルク mN・m	定格 回転速度 r/min	コンデンサ 容量 μF	過熱 保護 装置
リード線タイプ	端子箱付タイプ									
5IK60GVH-JA	5IK60GVH-JAT2	60	単相 100	50	1.17	320	450	1300	17	TP
				60	1.06	300	380	1550		
5IK60GVH-JC	5IK60GVH-JCT2	60	単相 200	50	0.56	320	450	1300	4.2	
				60	0.52	300	380	1550		
5IK60GVH-UA	5IK60GVH-UAT2	60	単相 110	60	1.09	320	405	1450	16	
			単相 115		1.09					
5IK60GVH-EC	5IK60GVH-ECT2	60	単相 220	50	0.55	320	490	1200	4.0	
				60	0.54		405	1450		
				50	0.57		490	1200		
				60	0.54		405	1450		

●TP：サーマルプロテクタ（自動復帰型）を内蔵しています。モーターが何らかの原因で過熱すると、サーマルプロテクタがはたらいてモーターは停止します。モーターの温度が下がると自動的に運転を再開しますので、点検作業は必ず電源を切っておこなってください。

種類と価格

●モーター

タイプ	品名	定価
リード線タイプ	5IK60GVH-JA	10,100円
	5IK60GVH-JC	10,600円
	5IK60GVH-UA	10,500円
	5IK60GVH-EC	10,900円
端子箱付タイプ	5IK60GVH-JAT2	12,200円
	5IK60GVH-JCT2	12,600円
	5IK60GVH-UAT2	12,500円
	5IK60GVH-ECT2	12,900円

●ギヤヘッド

ギヤヘッドの種類	出力軸材質	ギヤヘッド品名	減速比	定価
平行軸	鉄	5GVH□B	5~18	10,500円
			25~100	11,500円
			120~180	12,500円
			250、300	15,700円
	ステンレス	5GVH□BS	5~18	12,700円
			25~100	13,700円
			120~180	14,700円
			250、300	17,900円

許容トルク

- 回転速度はモーターの同期回転速度（50 Hz：1500 r/min、60 Hz：1800 r/min）を基準に減速比で割って計算しています。実際の回転速度は、負荷の大きさに応じて最大30%少ない値を示します。
- 中間ギヤヘッドはありません。

●50 Hz

単位：N・m

品名	回転速度 r/min	減速比																			
		300	250	200	166	120	100	83	60	50	41	30	25	20	16.6	15	12.5	10	8.3	6	5
5IK60GVH-J□□	5GVH□B	2.0	2.4	3.0	3.6	5.1	6.1	7.3	9.7	11.6	13.9	19.4	23.2	29.0	30	30	30	30	30	30	30
5IK60GVH-EC□	5GVH□B	2.2	2.6	3.3	4.0	5.5	6.6	7.9	10.5	12.6	15.2	21.1	25.3	30	30	30	30	30	30	30	30

●60 Hz

単位：N・m

品名	回転速度 r/min	減速比																			
		360	300	240	200	144	120	100	72	60	50	36	30	24	20	18	15	12	10	7.2	6
5IK60GVH-J□□	5GVH□B	1.7	2.1	2.6	3.1	4.3	5.1	6.2	8.2	9.8	11.8	16.3	19.6	24.5	29.4	30	30	30	30	30	30
5IK60GVH-UA□ 5IK60GVH-EC□	5GVH□B	1.8	2.2	2.7	3.3	4.6	5.5	6.6	8.7	10.4	12.5	17.4	20.9	26.1	30	30	30	30	30	30	30

許容ラジアル荷重・許容アキシャル荷重・許容慣性モーメントJ

ギヤヘッドの仕様値については、当社WEBサイトから製品を検索してご確認ください。
<https://www.orientalmotor.co.jp/>

- 品名中の□には、電源電圧を表すAまたはCが入ります。
- 品名中の□には、端子箱付を表す記号(T2)が入ります。
- 品名中の□には、減速比を表す数字が入ります。

外形図 (単位 mm)

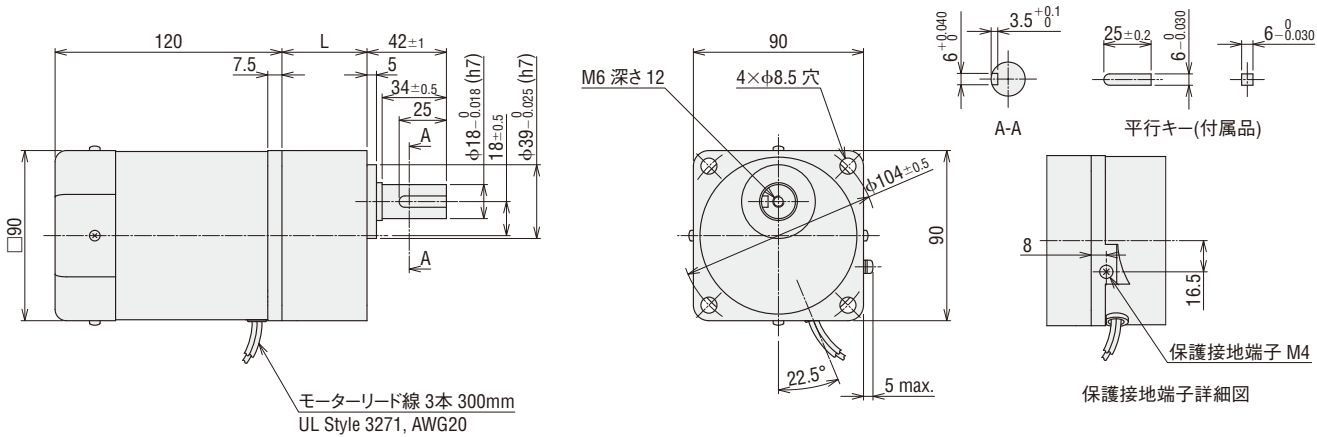
●「取付用ねじ」はギヤヘッドに付属しています。

●モーター/高強度平行軸ギヤヘッド

◇リード線タイプ

2D & 3D CAD

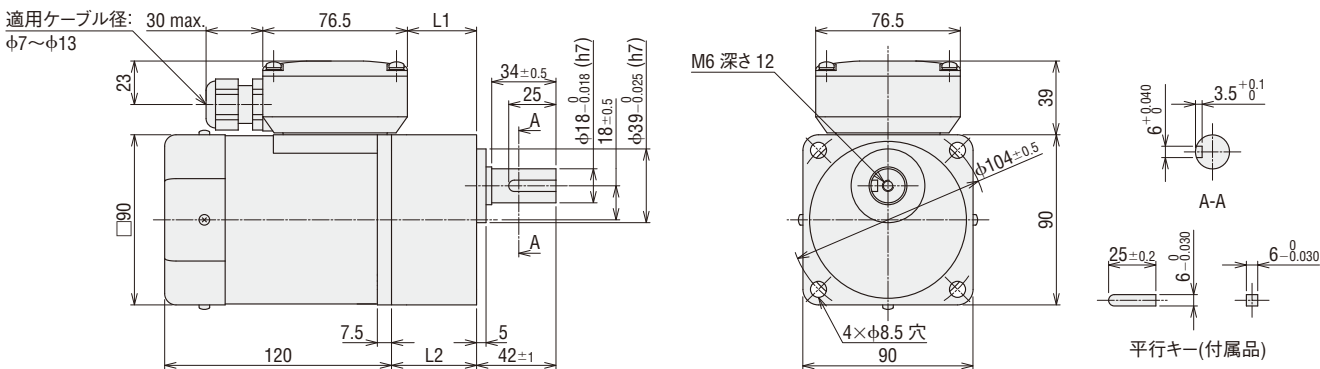
モーター品名	ギヤヘッド品名	減速比	L	質量 kg		2D CAD
				モーター	ギヤヘッド	
5IK60GVH-J□ 5IK60GVH-UA 5IK60GVH-EC	5GVH□B	5~18	45	2.7	0.95	A1235A
		25~100	58		1.3	A1235B
		120~300	64		1.4	A1235C



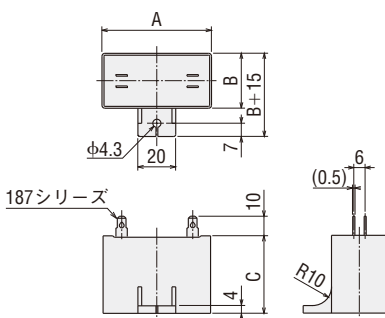
◇端子箱付タイプ

2D & 3D CAD

モーター品名	ギヤヘッド品名	減速比	L1	L2	質量 kg		2D CAD
					モーター	ギヤヘッド	
5IK60GVH-J□T2 5IK60GVH-UAT2 5IK60GVH-ECT2	5GVH□B	5~18	36.6	45	3.0	0.95	A1306A
		25~100	49.6	58		1.3	A1306B
		120~300	55.6	64		1.4	A1306C



●コンデンサ(付属品)



単位: mm						
モーター品名	コンデンサ品名	A	B	C	質量 g	
5IK60GVH-JAT2 5IK60GVH-JA	CH170CFAUL2	58	29	41	92	
5IK60GVH-JCT2 5IK60GVH-JC	CH42BFAUL	58	23.5	37	72	
5IK60GVH-UAT2 5IK60GVH-UA	CH160CFAUL2	58	23.5	37	71	
5IK60GVH-ECT2 5IK60GVH-EC	CH40BFAUL	58	23.5	37	73	

●モーターには、コンデンサ、コンデンサキャップを付属しています。

●品名中の□には、電源電圧を表す **A** または **C** が入ります。
品名中の□には、減速比を表す数字が入ります。

ラインアップ
品名の見方

6W

15W

25W

40W

60W

90W

インダクションモーター

60 W

□90 mm

直交軸ハイポイドギヤヘッド



中空軸タイプ

中実軸タイプ

仕様 連続定格



品名 リード線タイプ		出力 W	電圧 V	周波数 Hz	電流 A	コンデンサ 容量 μF	過熱 保護 装置		
中空軸タイプ	中実軸タイプ								
5IK60KJA / 5H□B	5IK60KJA / 5L□B	60	単相 100	50	1.17	17	TP		
				60	1.06				
5IK60KJC / 5H□B	5IK60KJC / 5L□B			50	0.56	60		0.52	4.2

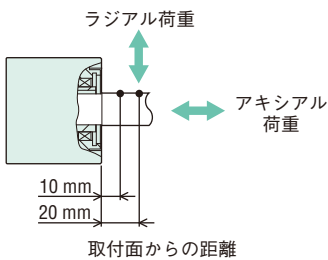
減速比		10	15	20	30	50	100	200	
回転速度 [r/min]	50 Hz	150	100	75	50	30	15	7.5	
	60 Hz	180	120	90	60	36	18	9	
定格トルク [N・m]	50 Hz	2.7	4.1	5.4	8.1	13.5	29.3	53.9	
	60 Hz	2.3	3.4	4.6	6.8	11.4	24.7	49.4	
起動トルク [N・m]	50 Hz	1.9	2.9	3.8	5.8	9.6	20.8	41.6	
	60 Hz	1.8	2.7	3.6	5.4	9.0	19.5	39.0	
許容慣性モーメント J [×10 ⁻⁴ kg・m ²]		200	450	800	1800	5000	20000	80000	
		瞬時停止時	66.7	150	267	600	1667	26667	
許容ラジアル荷重 [N]	中空軸*	取付面から 10 mm	415	554	692	923	1112	1196	1291
		取付面から 20 mm	363	484	605	806	971	1045	1127
	中実軸	出力軸先端から 10 mm	378	504	630	840	1011	1089	1174
		出力軸先端から 20 mm	481	641	802	1069	1287	1385	1495
許容アキシャル荷重 [N]			108	147	186	245	294	324	343

*各距離からのラジアル荷重は計算式からも算出することができます。当社WEBサイトをご確認ください。

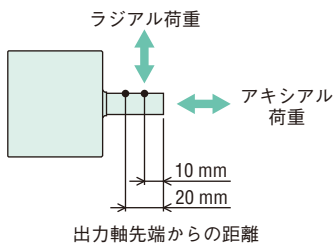
- TP：サーマルプロテクタ（自動復帰型）を内蔵しています。モーターが何らかの原因で過熱すると、サーマルプロテクタがはたらいてモーターは停止します。モーターの温度が下がると自動的に運転を再開しますので、点検作業は必ず電源を切っておこなってください。
- 回転速度はモーターの同期回転速度（50 Hz：1500 r/min、60 Hz：1800 r/min）を基準に減速比で割って計算しています。実際の回転速度は、負荷の大きさに応じて最大20%少ない値を示します。

◇荷重位置について

●中空軸タイプ



●中実軸タイプ



種類と価格

●モーター

タイプ	品名	定価
リード線タイプ	5IK60KJA	11,800円
	5IK60KJC	12,300円

●ギヤヘッド

ギヤヘッドの種類	出力軸材質	ギヤヘッド品名	減速比	定価
直交軸 中空軸 ギヤヘッド	鉄	5H□B	10~50	22,000円
			100~200	24,500円
	ステンレス	5H□S	10~20	27,800円
			30~100 200	28,800円 29,800円
直交軸 中実軸 ギヤヘッド	鉄	5L□B	10~50	18,900円
			100~200	20,200円

●品名中の□には、減速比を表す数字が入ります。

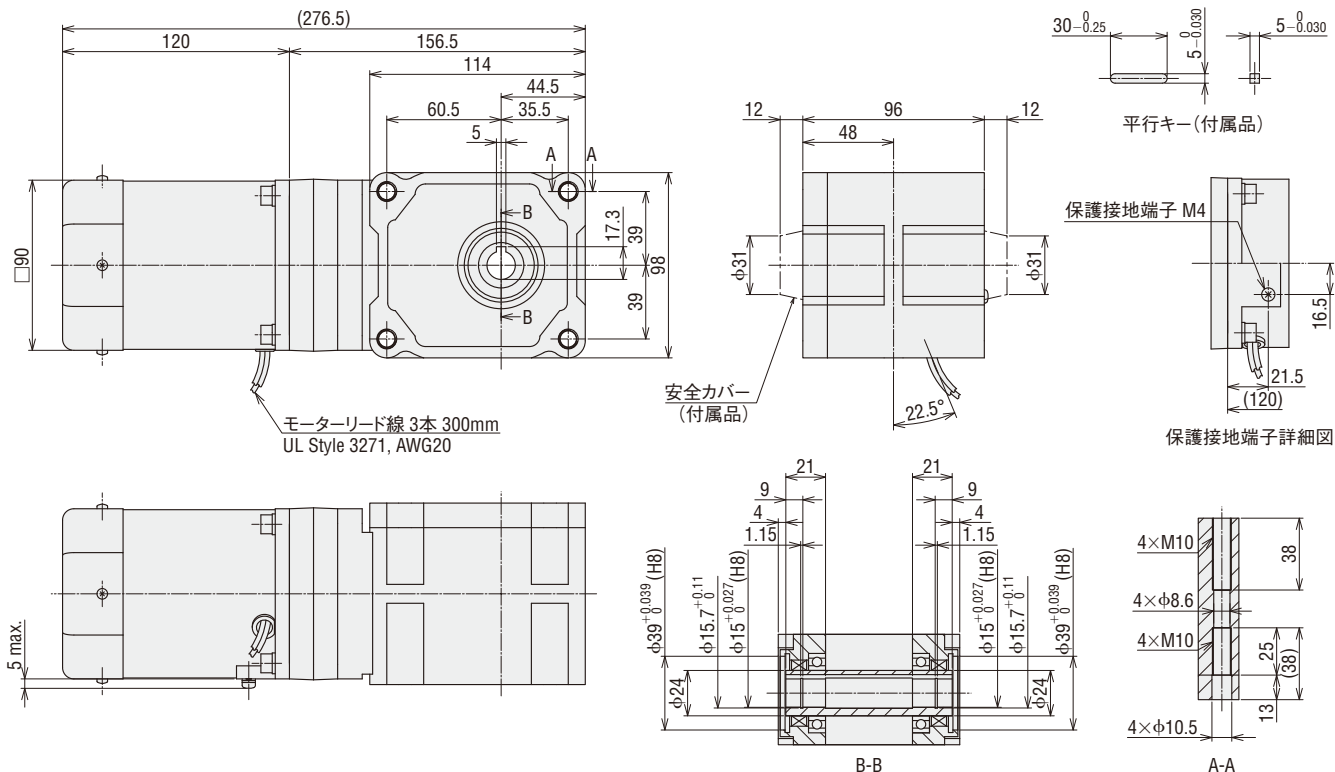
外形図 (単位 mm)

●「取付用ねじ」はギヤヘッドに付属しています。

●直交軸中空ハイポイドJHギヤ

2D & 3D CAD

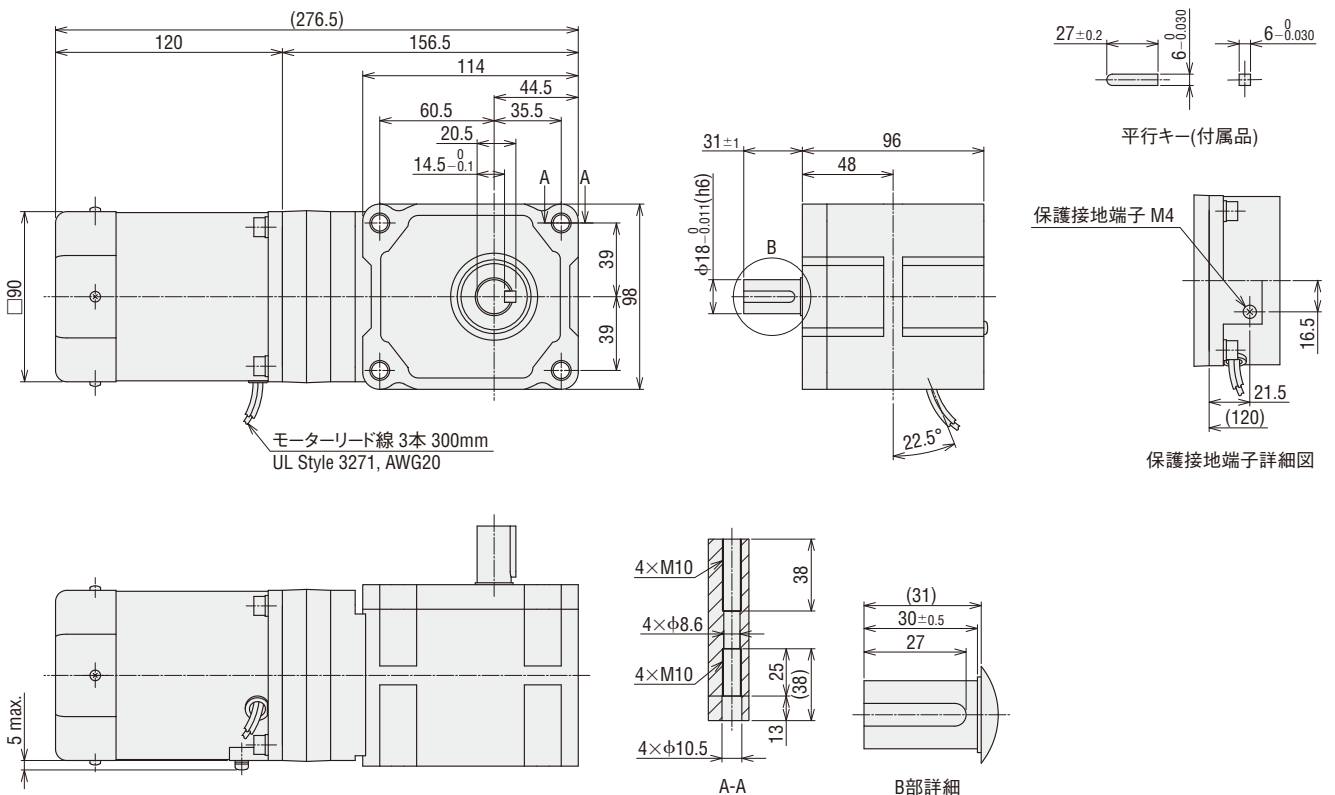
モーター品名	ギヤヘッド品名	質量 kg		2D CAD
		モーター	ギヤヘッド	
5IK60KJA 5IK60KJC	5H□B	2.7	3.0	A1573



●直交軸中実ハイポイドJLギヤ

2D & 3D CAD

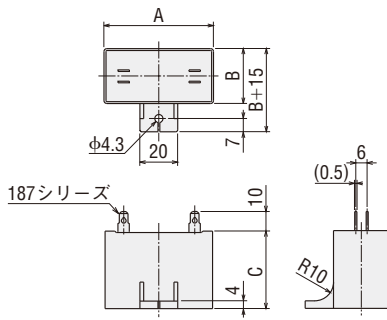
モーター品名	ギヤヘッド品名	質量 kg		2D CAD
		モーター	ギヤヘッド	
5IK60KJA 5IK60KJC	5L□B	2.7	3.0	A1574



●品名中の□には、減速比を表す数字が入ります。

ラインアップ 品名の見方
6W
15W
25W
40W
60W
90W

●コンデンサ (付属品)



単位：mm

モーター品名	コンデンサ品名	A	B	C	質量 g
5IK60KJA	CH170CFAUL2	58	29	41	92
5IK60KJC	CH42BFAUL	58	23.5	37	72

●モーターには、コンデンサ、コンデンサキャップを付属しています。

インダクションモーター

90 W

□90 mm

平行軸ギヤヘッド



ラインアップ
品名の見方

6W

15W

25W

40W

60W

90W

仕様 連続定格



品名		出力 W	電圧 V	周波数 Hz	電流 A	起動 トルク mN・m	定格 トルク mN・m	定格 回転速度 r/min	コンデンサ 容量 μF	過熱 保護 装置
リード線タイプ	端子箱付タイプ									
5IK90GVR-JA	5IK90GVR-JAT2	90	単相100	50	1.50	450	680	1300	25	TP
				60	1.55		570	1550		
5IK90GVR-JC	5IK90GVR-JCT2	90	単相200	50	0.73	450	680	1300	6.0	
				60	0.77		570	1550		
5IK90GVR-UA	5IK90GVR-UAT2	90	単相110	60	1.44	450	585	1500	20	
			単相115		1.44					
5IK90GVR-EC	5IK90GVR-ECT2	90	単相220	50	0.74	450	730	1200	6.0	
				60	0.82		605	1450		
				50	0.76		730	1200		
				60	0.81		605	1450		

●TP：サーマルプロテクタ（自動復帰型）を内蔵しています。モーターが何らかの原因で過熱すると、サーマルプロテクタがはたらいてモーターは停止します。モーターの温度が下がると自動的に運転を再開しますので、点検作業は必ず電源を切っておこなってください。

種類と価格

●モーター

タイプ	品名	定価
リード線タイプ	5IK90GVR-JA	11,800円
	5IK90GVR-JC	12,300円
	5IK90GVR-UA	12,200円
	5IK90GVR-EC	12,600円
端子箱付タイプ	5IK90GVR-JAT2	13,900円
	5IK90GVR-JCT2	14,300円
	5IK90GVR-UAT2	14,200円
	5IK90GVR-ECT2	14,600円

●ギヤヘッド

ギヤヘッドの種類	出力軸材質	ギヤヘッド品名	減速比	定価
平行軸	鉄	5GVR□B	5~18	10,600円
			25~60	12,500円
			75~180	13,400円
	ステンレス	5GVR□BS	5~18	12,800円
			25~60	14,700円
			75~180	15,600円

許容トルク

- 回転速度はモーターの同期回転速度（50 Hz：1500 r/min、60 Hz：1800 r/min）を基準に減速比で割って計算しています。実際の回転速度は、負荷の大きさに応じて最大30%少ない値を示します。
- 中間ギヤヘッドはありません。

●50 Hz

単位：N・m

品名	回転速度 r/min	減速比																	
		300	250	200	166	120	100	83	60	50	41	30	25	20	16.6	15	12.5	10	8.3
5IK90GVR-J□□	5GVR□B	3.1	3.7	4.6	5.5	7.7	9.2	10.5	14.6	17.5	21.1	29.2	35.1	40	40	40	40	40	40
5IK90GVR-EC□	5GVR□B	3.3	3.9	4.9	5.9	8.2	9.9	11.3	15.7	18.8	22.6	31.4	37.7	40	40	40	40	40	40

●60 Hz

単位：N・m

品名	回転速度 r/min	減速比																	
		360	300	240	200	144	120	100	72	60	50	36	30	24	20	18	15	12	10
5IK90GVR-J□□	5GVR□B	2.6	3.1	3.8	4.6	6.4	7.7	8.8	12.3	14.7	17.6	24.5	29.4	34.6	40	40	40	40	40
5IK90GVR-UA□	5GVR□B	2.6	3.2	3.9	4.7	6.6	7.9	9.1	12.6	15.1	18.1	25.2	30.2	35.5	40	40	40	40	40
5IK90GVR-EC□	5GVR□B	2.7	3.3	4.1	4.9	6.8	8.2	9.4	13.0	15.6	18.7	26.0	31.2	36.8	40	40	40	40	40

許容ラジアル荷重・許容アキシャル荷重・許容慣性モーメントJ

ギヤヘッドの仕様値については、当社WEBサイトから製品を検索してご確認ください。

<https://www.orientalmotor.co.jp/>

- 品名中の□には、電源電圧を表すAまたはCが入ります。
- 品名中の□には、端子箱付を表す記号(T2)が入ります。
- 品名中の□には、減速比を表す数字が入ります。

外形図 (単位 mm)

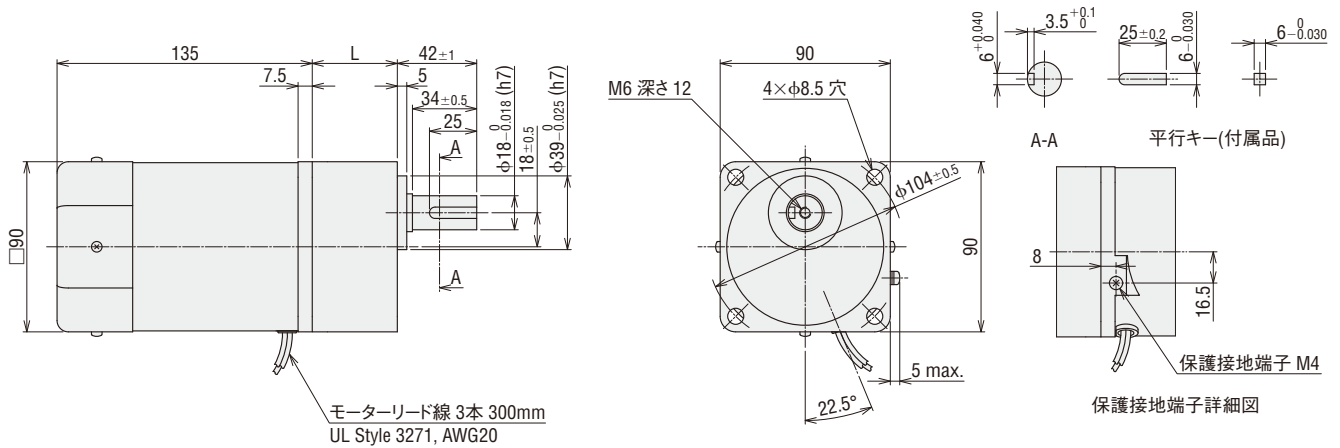
●「取付用ねじ」はギヤヘッドに付属しています。

●モーター/高強度平行軸ギヤヘッド

◇リード線タイプ

2D & 3D CAD

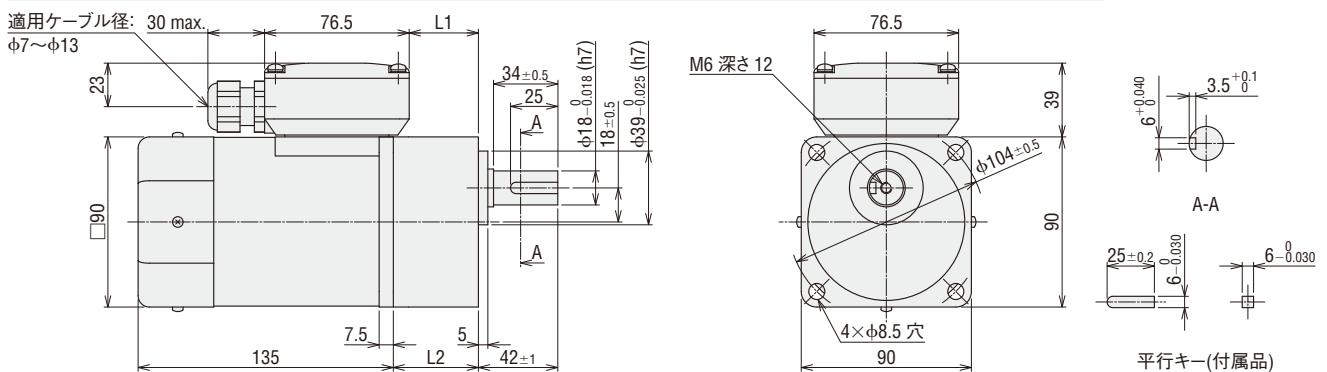
モーター品名	ギヤヘッド品名	減速比	L	質量 kg		2D CAD
				モーター	ギヤヘッド	
5IK90GVR-J□ 5IK90GVR-UA 5IK90GVR-EC	5GVR□B	5~15	45	3.2	0.95	A1237A
		18~36	58		1.4	A1237B
		50、60	70		1.5	A1237C
		75~180				



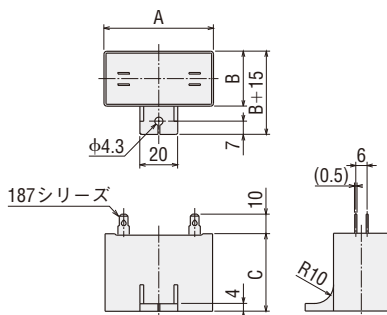
◇端子箱付タイプ

2D & 3D CAD

モーター品名	ギヤヘッド品名	減速比	L1	L2	質量 kg		2D CAD
					モーター	ギヤヘッド	
5IK90GVR-J□T2 5IK90GVR-UAT2 5IK90GVR-ECT2	5GVR□B	5~15	36.6	45	3.5	0.95	A1307A
		18~36	49.6	58		1.4	A1307B
		50、60	61.6	70		1.5	A1307C
		75~180					



●コンデンサ (付属品)



モーター品名	コンデンサ品名	単位: mm			質量 g
		A	B	C	
5IK90GVR-JAT2 5IK90GVR-JA	CH250CFAUL2	58	35	50	140
5IK90GVR-JCT2 5IK90GVR-JC	CH60BFAUL	58	29	41	92
5IK90GVR-UAT2 5IK90GVR-UA	CH200CFAUL2	58	29	41	91
5IK90GVR-ECT2 5IK90GVR-EC	CH60BFAUL	58	29	41	92

●モーターには、コンデンサ、コンデンサキャップを付属しています。

●品名中の□には、電源電圧を表す **A** または **C** が入ります。
品名中の□には、減速比を表す数字が入ります。

インダクションモーター

90 W

□90 mm

直交軸ハイポイドギヤヘッド



中空軸タイプ

中実軸タイプ

ラインアップ
品名の見方

6W

15W

25W

40W

60W

90W

仕様 連続定格



品名 リード線タイプ		出力 W	電圧 V	周波数 Hz	電流 A	コンデンサ 容量 μF	過熱 保護 装置	
中空軸タイプ	中実軸タイプ							
5IK90KJA / 5H□B	5IK90KJA / 5L□B	90	単相 100	50	1.50	25	TP	
				60	1.55			
5IK90KJC / 5H□B	5IK90KJC / 5L□B			単相 200	50	0.73		6.0
					60	0.77		

減速比		10	15	20	30	50	100	200	
回転速度 [r/min]	50 Hz	150	100	75	50	30	15	7.5	
	60 Hz	180	120	90	60	36	18	9	
定格トルク [N·m]	50 Hz	4.1	6.1	8.3	12.7	20.6	39.2	53.9	
	60 Hz	4.0	6.0	8.0	12.0	20.0	39.2	53.9	
起動トルク [N·m]	50/60 Hz	3.2	4.7	6.3	9.5	15.8	31.5	53.9	
許容慣性モーメント J [×10 ⁻⁴ kg·m ²]	瞬時停止時	200	450	800	1800	5000	20000	80000	
		66.7	150	267	600	1667	6667	26667	
許容ラジアル荷重 [N]	中空軸*	取付面から 10 mm	415	554	692	923	1112	1196	1291
		取付面から 20 mm	363	484	605	806	971	1045	1127
	中実軸	出力軸先端から 10 mm	378	504	630	840	1011	1089	1174
		出力軸先端から 20 mm	481	641	802	1069	1287	1385	1495
許容アキシアル荷重 [N]		108	147	186	245	294	324	343	

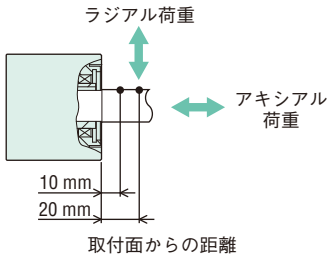
*各距離からのラジアル荷重は計算式からも算出することができます。当社WEBサイトをご確認ください。

●TP：サーマルプロテクタ（自動復帰型）を内蔵しています。モーターが何らかの原因で過熱すると、サーマルプロテクタがはたらいてモーターは停止します。モーターの温度が下がると自動的に運転を再開しますので、点検作業は必ず電源を切っておこなってください。

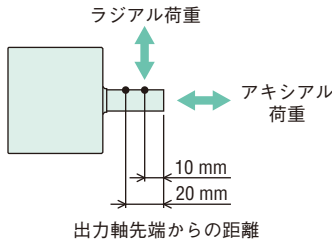
●回転速度はモーターの同期回転速度（50 Hz：1500 r/min、60 Hz：1800 r/min）を基準に減速比で割って計算しています。実際の回転速度は、負荷の大きさに応じて最大20%少ない値を示します。

◇荷重位置について

●中空軸タイプ



●中実軸タイプ



種類と価格

●モーター

タイプ	品名	定価
リード線タイプ	5IK90KJA	13,200円
	5IK90KJC	13,600円

●ギヤヘッド

ギヤヘッドの種類	出力軸材質	ギヤヘッド品名	減速比	定価
直交軸 中空軸 ギヤヘッド	鉄	5H□B	10~50	22,000円
			100~200	24,500円
	ステンレス	5H□S	10~20	27,800円
			30~100 200	28,800円 29,800円
直交軸 中実軸 ギヤヘッド	鉄	5L□B	10~50	18,900円
			100~200	20,200円

●品名中の□には、減速比を表す数字が入ります。

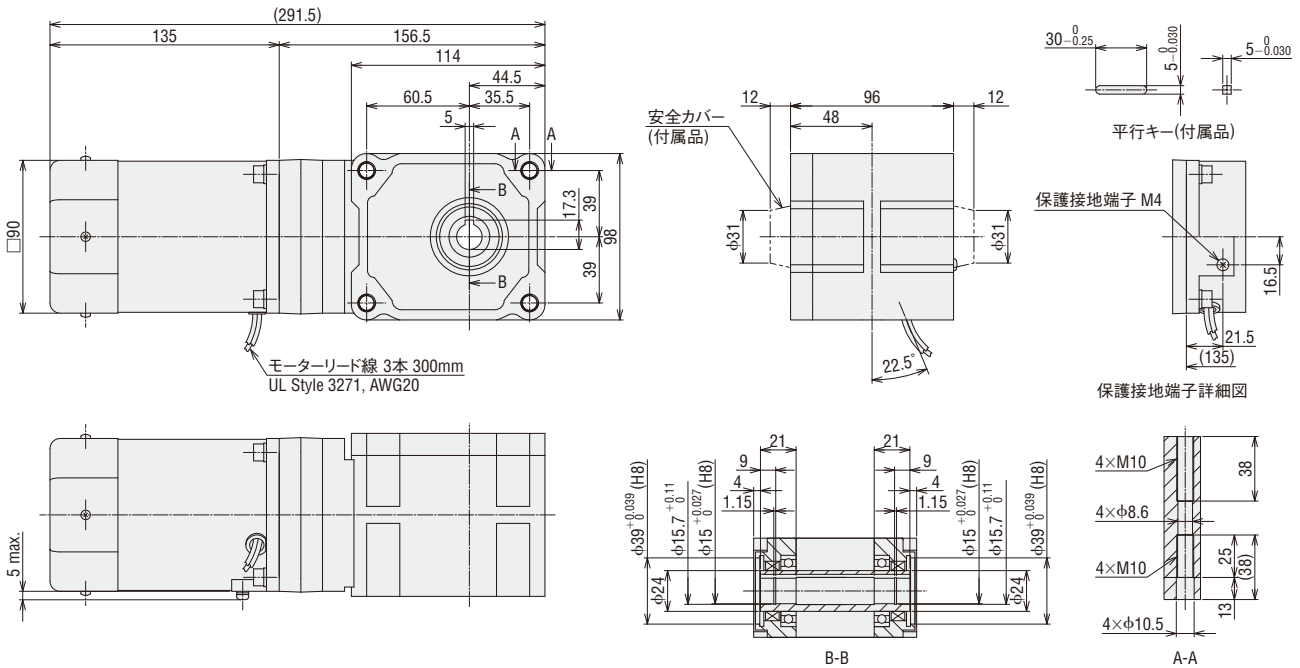
外形図 (単位 mm)

●「取付用ねじ」はギヤヘッドに付属しています。

●直交軸中空ハイポイドJHギヤ

2D & 3D CAD

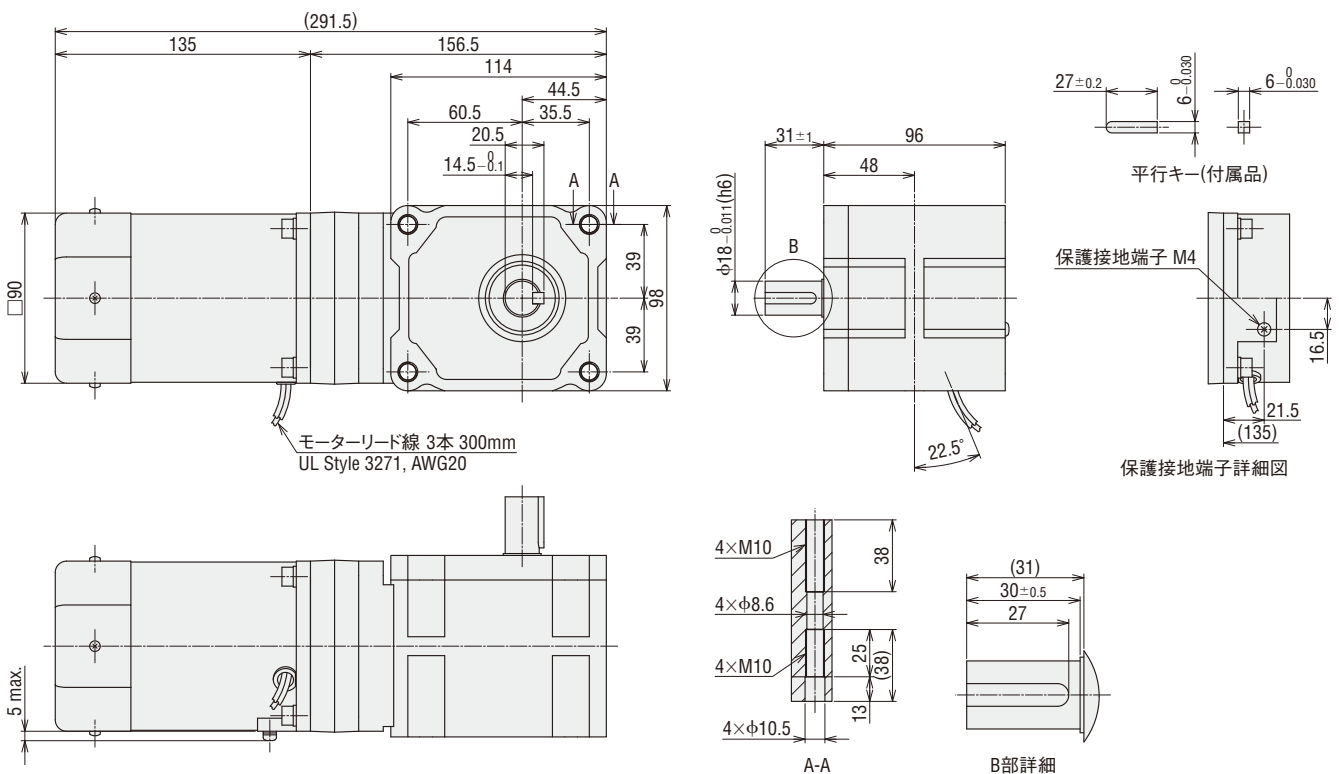
モーター品名	ギヤヘッド品名	質量 kg		2D CAD
		モーター	ギヤヘッド	
5IK90KJA 5IK90KJC	5H□B	3.2	3.0	A1513



●直交軸中空ハイポイドJLギヤ

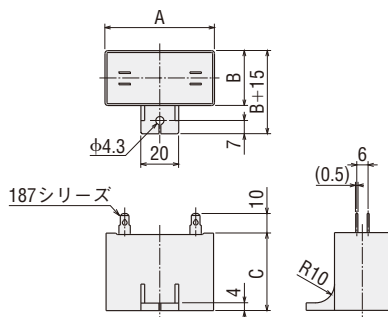
2D & 3D CAD

モーター品名	ギヤヘッド品名	質量 kg		2D CAD
		モーター	ギヤヘッド	
5IK90KJA 5IK90KJC	5L□B	3.2	3.0	A1514



●品名中の□には、減速比を表す数字が入ります。

●コンデンサ (付属品)



単位：mm

モーター品名	コンデンサ品名	A	B	C	質量 g
51K90KJA	CH250CFAUL2	58	35	50	140
51K90KJC	CH60BFAUL	58	29	41	92

●モーターには、コンデンサ、コンデンサキャップを付属しています。

ラインアップ
品名の見方

6W

15W

25W

40W

60W

90W

レバーシブルモーター

・簡易ブレーキを内蔵し、回転方向を瞬時に切り替えることができます。



モーター/高強度平行軸ギヤヘッド

電圧	タイプ	取付角・出力					
		□60 mm	□70 mm	□80 mm	□90 mm		
		6 W	15 W	25 W	40 W	60 W	90 W
単相 100/110/115 V	リード線	●	●	●	●	●	●
	端子箱付	-	-	●	●	●	●
単相 200 V	リード線	●	●	●	●	●	●
	端子箱付	-	-	●	●	●	●

■品名の見方

●モーター

5 R K 40 GV - JA T2

① ② ③ ④ ⑤ ⑥ ⑦

①	モーター取付角寸法	2 : 60 mm 3 : 70 mm 4 : 80 mm 5 : 90 mm
②	機種名	R : レバーシブルモーター
③	シリーズ名	K : KII シリーズ
④	出力 (W)	(例) 40 : 40 W
⑤	シャフト形状・ 歯切りタイプ	GV 、 GVH 、 GVR : GV 歯切りタイプ
⑥	電源電圧・極数	JA : 単相 100 V・4 極 JC : 単相 200 V・4 極 UA : 単相 110/115 V・4 極
⑦	T2 : 端子箱付 なし : リード線タイプ	

●ギヤヘッド

5 GV 50 BS

① ② ③ ④

①	ギヤヘッド取付角寸法	2 : 60 mm 3 : 70 mm 4 : 80 mm 5 : 90 mm
②	歯切りタイプ	GV 、 GVH 、 GVR : GV 歯切りタイプ
③	減速比	(例) 50 : 減速比 1 : 50 10X は減速比 1 : 10 の中間ギヤヘッド
④	出力軸材質	B : 鉄 BS : ステンレス

レバーシブルモーター

6 W

□60 mm

平行軸ギヤヘッド



ラインアップ
品名の見方

6W

15W

25W

40W

60W

90W

仕様 30分定格



品名	出力		周波数	電流	起動トルク	定格トルク	定格回転速度	コンデンサ容量	過熱保護装置
	W	V							
2RK6GV-JA	6	単相100	50	0.239	49	52	1100	4.0	ZP
			60	0.263	50	41	1400		
2RK6GV-JC	6	単相200	50	0.119	47	52	1100	1.0	
			60	0.131	48	41	1400		
2RK6GV-UA	6	単相110	60	0.220	40	39	1490	3.0	
		単相115		0.225	45		1490		

●ZP：インピーダンスプロテクトされています。

種類と価格

●モーター

タイプ	品名	定価
リード線タイプ	2RK6GV-JA	6,100円
	2RK6GV-JC	6,300円
	2RK6GV-UA	6,400円

●ギヤヘッド

ギヤヘッドの種類	出力軸材質	ギヤヘッド品名	減速比	定価
平行軸	鉄	2GV□B	5~18	6,100円
			25~36	6,800円
			50~180	7,500円
			250~360	10,800円
	-		2GV10X (中間ギヤヘッド)	6,200円

許容トルク

- 回転速度はモーターの同期回転速度 (50 Hz : 1500 r/min、60 Hz : 1800 r/min) を基準に減速比で割って計算しています。実際の回転速度は、負荷の大きさに応じて最大30%少ない値を示します。
- 表の減速比よりさらに減速したい場合は、ギヤヘッドとモーターの間に減速比10の中間ギヤヘッドを取り付けることができます。その場合の許容トルクは6 N・mです。

●50 Hz

単位：N・m

品名	回転速度 r/min	減速比																				
		300	250	200	166	120	100	83	60	50	41	30	25	20	16.6	15	12.5	10	8.3	6	5	4.1
2RK6GV-J■	2GV□B	0.23	0.28	0.35	0.42	0.59	0.70	0.84	1.2	1.3	1.6	2.2	2.7	3.4	4.0	4.5	5.4	6	6	6	6	6

●60 Hz

単位：N・m

品名	回転速度 r/min	減速比																				
		360	300	240	200	144	120	100	72	60	50	36	30	24	20	18	15	12	10	7.2	6	5
2RK6GV-J■	2GV□B	0.18	0.22	0.28	0.33	0.46	0.55	0.66	0.92	1.1	1.3	1.8	2.1	2.6	3.2	3.5	4.2	5.0	6	6	6	6
2RK6GV-UA	2GV□B	0.18	0.21	0.26	0.32	0.44	0.53	0.63	0.88	1.0	1.2	1.7	2.0	2.5	3.0	3.4	4.0	4.7	5.7	6	6	6

許容ラジアル荷重・許容アキシアル荷重・許容慣性モーメントJ

ギヤヘッドの仕様値については、当社WEBサイトから製品を検索してご確認ください。

<https://www.orientalmotor.co.jp/>

●品名中の■には、電源電圧を表すAまたはCが入ります。
品名中の□には、減速比を表す数字が入ります。

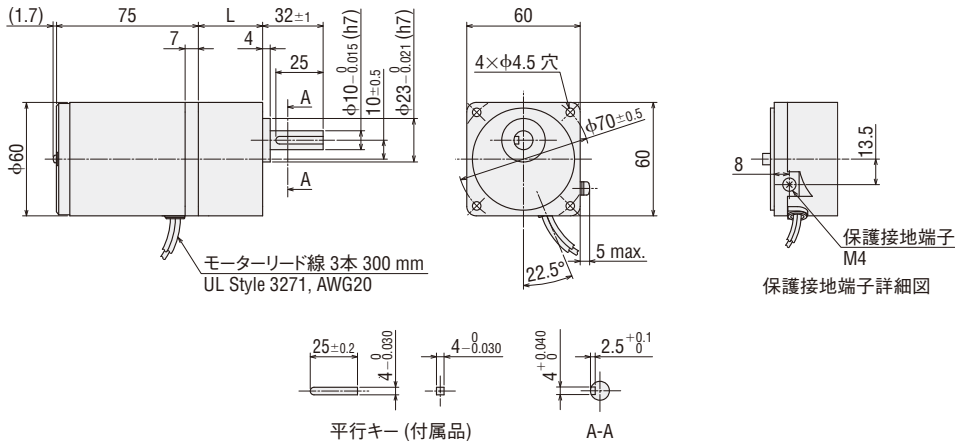
外形図 (単位 mm)

●「取付用ねじ」はギヤヘッドに付属しています。

●モーター/高強度平行軸ギヤヘッド

2D & 3D CAD

モーター品名	ギヤヘッド品名	減速比	L	質量 kg		2D CAD
				モーター	ギヤヘッド	
2RK6GV-J□ 2RK6GV-UA	2GV□B	5~25	34	0.75	0.28	A1495A
		30~120	38		0.33	A1495B
		150~360	43		0.38	A1495C



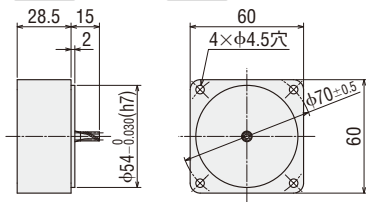
●中間ギヤヘッド

2GV10X

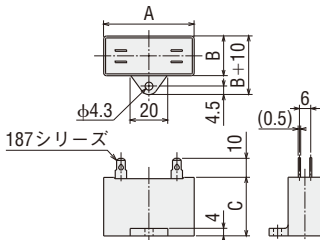
質量 : 0.25 kg

2D CAD A1669

3D CAD



●コンデンサ (付属品)



単位 : mm

モーター品名	コンデンサ品名	A	B	C	質量 g
2RK6GV-JA	CH40FAUL2	37	18	27	26
2RK6GV-JC	CH10BFAUL	37	18	27	27
2RK6GV-UA	CH30FAUL2	31	17	27	22

●モーターには、コンデンサ、コンデンサキャップを付属しています。

●品名中の□には、電源電圧を表す **A** または **C** が入ります。
品名中の口には、減速比を表す数字が入ります。

レバーシブルモーター

15 W

□70 mm

平行軸ギヤヘッド



ラインアップ
品名の見方

6W

15W

25W

40W

60W

90W

仕様 30分定格



品名 リード線タイプ	出力	電圧	周波数	電流	起動 トルク	定格 トルク	定格 回転速度	コンデンサ 容量	過熱 保護 装置
	W	V	Hz	A	mN・m	mN・m	r/min	μF	
3RK15GV-JA	15	単相 100	50	0.418	95	120	1210	7.0	TP
			60	0.456	95	95	1520		
3RK15GV-JC	15	単相 200	50	0.209	95	120	1210	1.8	
			60	0.240	95	95	1520		
3RK15GV-UA	15	単相 110	60	0.38	100	94	1530	5.5	
		単相 115		0.38	115		1530		

● TP : サーマルプロテクタ (自動復帰型) を内蔵しています。モーターが何らかの原因で過熱すると、サーマルプロテクタがはたらいてモーターは停止します。モーターの温度が下がると自動的に運転を再開しますので、点検作業は必ず電源を切っておこなってください。

種類と価格

●モーター

タイプ	品名	定価
リード線 タイプ	3RK15GV-JA	6,600円
	3RK15GV-JC	6,800円
	3RK15GV-UA	6,900円

●ギヤヘッド

ギヤヘッド の種類	出力軸材質	ギヤヘッド 品名	減速比	定価
平行軸	鉄	3GV□B	5~18	6,700円
			25~36	7,300円
			50~180	8,100円
			250~360	11,200円
-	-	3GV10X (中間ギヤヘッド)	-	6,600円

許容トルク

- 回転速度はモーターの同期回転速度 (50 Hz : 1500 r/min、60 Hz : 1800 r/min) を基準に減速比で割って計算しています。実際の回転速度は、負荷の大きさに応じて最大 30 % 少ない値を示します。
- 表の減速比よりさらに減速したい場合には、ギヤヘッドとモーターの間に減速比 10 の中間ギヤヘッドを取り付けることができます。その場合の許容トルクは 10 N・m です。

● 50 Hz

単位 : N・m

品名	回転速度 r/min	300	250	200	166	120	100	83	60	50	41	30	25	20	16.6	15	12.5	10	8.3	6	5	4.1	
	減速比	5	6	7.5	9	12.5	15	18	25	30	36	50	60	75	90	100	120	150	180	250	300	360	
3RK15GV-J ■	3GV□B	0.54	0.65	0.81	0.97	1.4	1.6	1.9	2.7	3.1	3.7	5.2	6.2	7.7	9.3	10	10	10	10	10	10	10	10

● 60 Hz

単位 : N・m

品名	回転速度 r/min	360	300	240	200	144	120	100	72	60	50	36	30	24	20	18	15	12	10	7.2	6	5	
	減速比	5	6	7.5	9	12.5	15	18	25	30	36	50	60	75	90	100	120	150	180	250	300	360	
3RK15GV-J ■	3GV□B	0.43	0.51	0.64	0.77	1.1	1.3	1.5	2.1	2.5	2.9	4.1	4.9	6.1	7.4	8.2	9.8	10	10	10	10	10	10
3RK15GV-UA	3GV□B	0.42	0.51	0.63	0.76	1.1	1.3	1.5	2.1	2.4	2.9	4.0	4.9	6.1	7.3	8.1	9.7	10	10	10	10	10	10

許容ラジアル荷重・許容アキシアル荷重・許容慣性モーメント J

ギヤヘッドの仕様値については、当社 WEB サイトから製品を検索してご確認ください。

<https://www.orientalmotor.co.jp/>

- 品名中の ■ には、電源電圧を表す **A** または **C** が入ります。
- 品名中の □ には、減速比を表す数字が入ります。

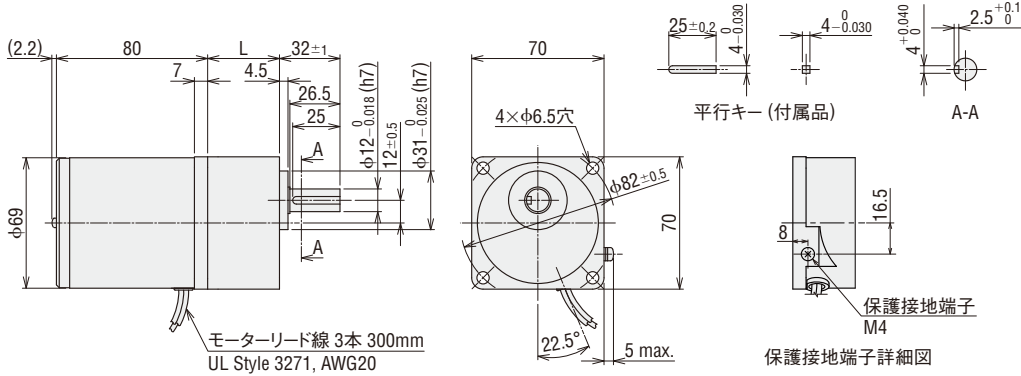
外形図 (単位 mm)

●「取付用ねじ」はギヤヘッドに付属しています。

●モーター/高強度平行軸ギヤヘッド

2D & 3D CAD

モーター品名	ギヤヘッド品名	減速比	L	質量 kg		2D CAD
				モーター	ギヤヘッド	
3RK15GV-J□ 3RK15GV-UA	3GV□B	5~25	38	1.1	0.42	A1496A
		30~120	43		0.51	A1496B
		150~360	48		0.58	A1496C

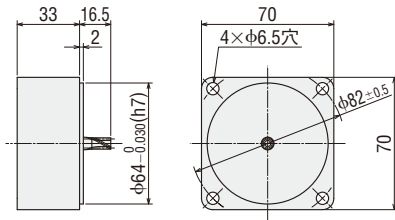


●中間ギヤヘッド

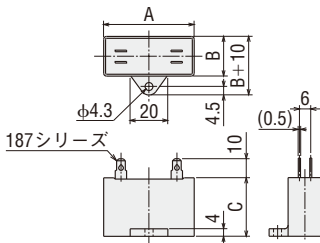
3GV10X

質量 : 0.35 kg

2D CAD A1670 3D CAD



●コンデンサ (付属品)



モーター品名	コンデンサ品名	単位 : mm			質量 g
		A	B	C	
3RK15GV-JA	CH70CFAUL2	48	19	29	36
3RK15GV-JC	CH18BFAUL	38	21	31	37
3RK15GV-UA	CH55FAUL2	38	21	31	35

●モーターには、コンデンサ、コンデンサキャップを付属しています。

●品名中の□には、電源電圧を表す **A** または **C** が入ります。
品名中の□には、減速比を表す数字が入ります。

レバーシブルモーター

25 W

□80 mm

平行軸ギヤヘッド



ラインアップ
品名の見方

6W

15W

25W

40W

60W

90W

仕様 30分定格



品名		出力	電圧	周波数	電流	起動トルク	定格トルク	定格回転速度	コンデンサ容量	過熱保護装置
リード線タイプ	端子箱付タイプ	W	V	Hz	A	mN·m	mN·m	r/min	μF	
4RK25GV-JA	4RK25GV-JAT2	25	単相100	50	0.59	160	190	1300	10	TP
				60	0.59	160	155	1590		
4RK25GV-JC	4RK25GV-JCT2	25	単相200	50	0.29	160	190	1300	2.5	
				60	0.31	160	155	1590		
4RK25GV-UA	4RK25GV-UAT2	25	単相110	60	0.54	150	150	1610	8.0	
			単相115		0.55	170		1610		

●TP：サーマルプロテクタ（自動復帰型）を内蔵しています。モーターが何らかの原因で過熱すると、サーマルプロテクタがはたらいてモーターは停止します。モーターの温度が下がると自動的に運転を再開しますので、点検作業は必ず電源を切っておこなってください。

種類と価格

●モーター

タイプ	品名	定価
リード線タイプ	4RK25GV-JA	7,400円
	4RK25GV-JC	7,700円
	4RK25GV-UA	7,700円
端子箱付タイプ	4RK25GV-JAT2	9,400円
	4RK25GV-JCT2	9,700円
	4RK25GV-UAT2	9,700円

●ギヤヘッド

ギヤヘッドの種類	出力軸材質	ギヤヘッド品名	減速比	定価
平行軸	鉄	4GV□B	5~18	6,800円
			25~36	7,400円
			50~180	8,200円
			250~360	11,500円
			-	-
	ステンレス	4GV□BS	5~18	8,100円
			25~36	8,600円
			50~180	9,300円
			250~360	13,700円
			-	-
-	-	4GV10X (中間ギヤヘッド)	6,800円	

許容トルク

- 回転速度はモーターの同期回転速度（50 Hz：1500 r/min、60 Hz：1800 r/min）を基準に減速比で割って計算しています。実際の回転速度は、負荷の大きさに応じて最大30%少ない値を示します。
- 表の減速比よりさらに減速したい場合は、ギヤヘッドとモーターの間に減速比10の中間ギヤヘッドを取り付けることができます。その場合の許容トルクは16 N·mです。

●50 Hz

単位：N·m

品名	回転速度 r/min	300	250	200	166	120	100	83	60	50	41	30	25	20	16.6	15	12.5	10	8.3	6	5	4.1
	減速比	5	6	7.5	9	12.5	15	18	25	30	36	50	60	75	90	100	120	150	180	250	300	360
4RK25GV-J□□ 4GV□B	0.86	1.0	1.3	1.5	2.1	2.6	3.1	4.3	4.9	5.9	8.2	9.8	12.3	14.7	16	16	16	16	16	16	16	16

●60 Hz

単位：N·m

品名	回転速度 r/min	360	300	240	200	144	120	100	72	60	50	36	30	24	20	18	15	12	10	7.2	6	5
	減速比	5	6	7.5	9	12.5	15	18	25	30	36	50	60	75	90	100	120	150	180	250	300	360
4RK25GV-J□□ 4GV□B	0.70	0.84	1.0	1.3	1.7	2.1	2.5	3.5	4.0	4.8	6.7	8.0	10.0	12.0	13.3	16	16	16	16	16	16	16
4RK25GV-UA□ 4GV□B	0.68	0.81	1.0	1.2	1.7	2.0	2.4	3.4	3.9	4.6	6.5	7.7	9.7	11.6	12.9	15.5	16	16	16	16	16	16

許容ラジアル荷重・許容アキシャル荷重・許容慣性モーメントJ

ギヤヘッドの仕様値については、当社WEBサイトから製品を検索してご確認ください。

<https://www.orientalmotor.co.jp/>

- 品名中の□には、電源電圧を表すAまたはCが入ります。
- 品名中の□には、端子箱付を表す記号(T2)が入ります。
- 品名中の□には、減速比を表す数字が入ります。

外形図 (単位 mm)

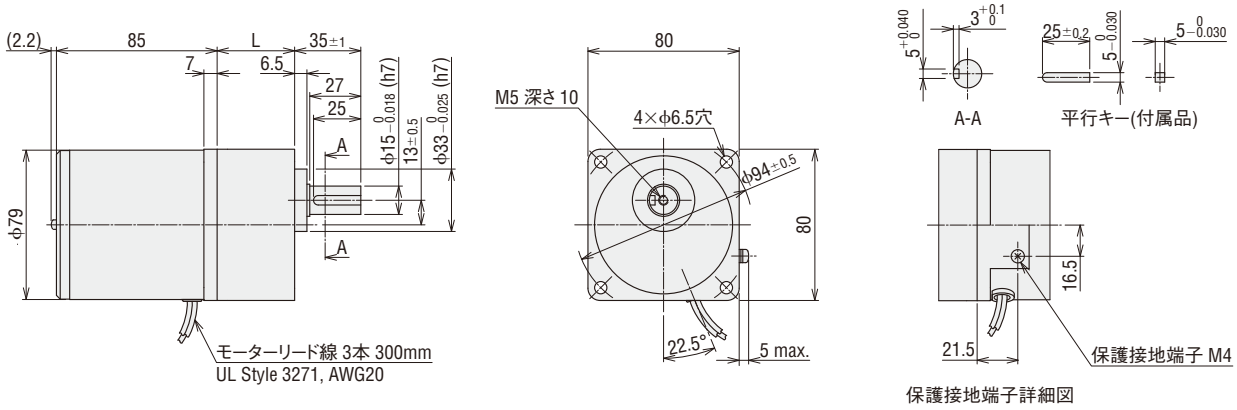
●「取付用ねじ」はギヤヘッドに付属しています。

●モーター/高強度平行軸ギヤヘッド

◇リード線タイプ

2D & 3D CAD

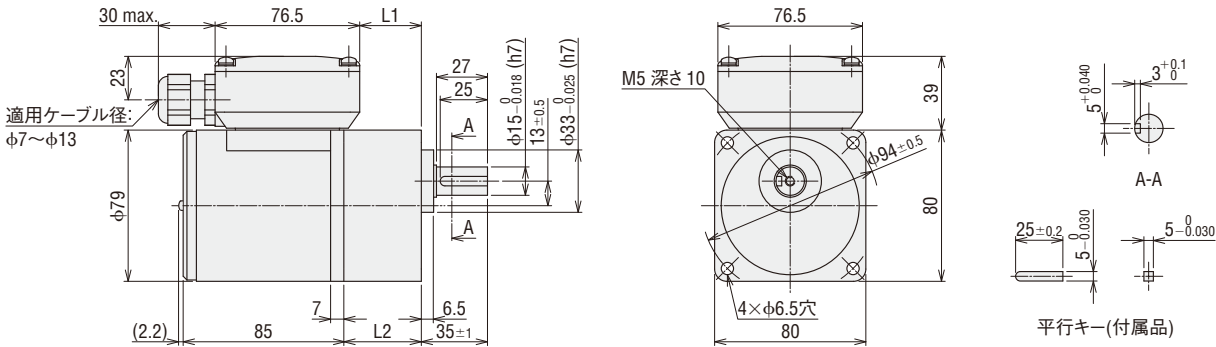
モーター品名	ギヤヘッド品名	減速比	L	質量 kg		2D CAD
				モーター	ギヤヘッド	
4RK25GV-J□ 4RK25GV-UA	4GV□B	5~25	41	1.55	0.67	A1497A
		30~120	46		0.79	A1497B
		150~360	51		0.89	A1497C



◇端子箱付タイプ

2D & 3D CAD

モーター品名	ギヤヘッド品名	減速比	L1	L2	質量 kg		2D CAD
					モーター	ギヤヘッド	
4RK25GV-J□T2 4RK25GV-UAT2	4GV□B	5~25	32.6	41	1.85	0.67	A1498A
		30~120	37.6	46		0.79	A1498B
		150~360	42.6	51		0.89	A1498C

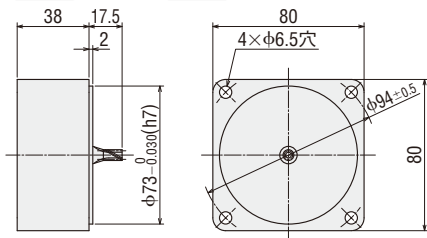


●中間ギヤヘッド

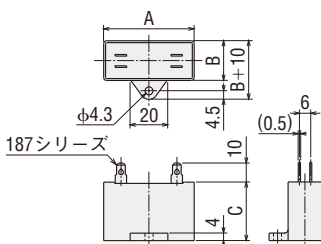
4GV10X

質量 : 0.5 kg

2D CAD A1606 3D CAD



●コンデンサ (付属品)



単位 : mm						
モーター品名	コンデンサ品名	A	B	C	質量 g	
4RK25GV-JAT2 4RK25GV-JA	CH100CFAUL2	58	21	31	49	
4RK25GV-JCT2 4RK25GV-JC	CH25BFAUL	48	21	31	42	
4RK25GV-UAT2 4RK25GV-UA	CH80CFAUL2	48	21	31	41	

●モーターには、コンデンサ、コンデンサキャップを付属しています。

●品名中の□には、電源電圧を表す **A** または **C** が入ります。
品名中の□には、減速比を表す数字が入ります。

レバーシブルモーター

40 W

□90 mm

平行軸ギヤヘッド



ラインアップ
品名の見方

6W

15W

25W

40W

60W

90W

仕様 30分定格



品名		出力	電圧	周波数	電流	起動トルク	定格トルク	定格回転速度	コンデンサ容量	過熱保護装置
リード線タイプ	端子箱付タイプ	W	V	Hz	A	mN·m	mN·m	r/min	μF	
5RK40GV-JA	5RK40GV-JAT2	40	単相100	50	0.87	280	305	1260	16	TP
				60	0.98	295	250	1530		
5RK40GV-JC	5RK40GV-JCT2	40	単相200	50	0.44	275	305	1260	4.0	
				60	0.49	290	250	1540		
5RK40GV-UA	5RK40GV-UAT2	40	単相110	60	0.81	240	250	1570	12	
			単相115		0.81	275		1570		

●TP：サーマルプロテクタ（自動復帰型）を内蔵しています。モーターが何らかの原因で過熱すると、サーマルプロテクタがはたらいてモーターは停止します。モーターの温度が下がると自動的に運転を再開しますので、点検作業は必ず電源を切っておこなってください。

種類と価格

●モーター

タイプ	品名	定価
リード線タイプ	5RK40GV-JA	9,000円
	5RK40GV-JC	9,400円
	5RK40GV-UA	9,400円
端子箱付タイプ	5RK40GV-JAT2	11,100円
	5RK40GV-JCT2	11,400円
	5RK40GV-UAT2	11,400円

●ギヤヘッド

ギヤヘッドの種類	出力軸材質	ギヤヘッド品名	減速比	定価
平行軸	鉄	5GV□B	5~18	8,100円
			25~36	8,900円
			50~180	9,500円
	250、300		15,700円	
	ステンレス		5~18	9,200円
			25~36	9,900円
50~180		10,500円		
-	-	5GV10X (中間ギヤヘッド)	250、300	17,900円
-	-	-	-	8,500円

許容トルク

- 回転速度はモーターの同期回転速度（50 Hz：1500 r/min、60 Hz：1800 r/min）を基準に減速比で割って計算しています。実際の回転速度は、負荷の大きさに応じて最大30%少ない値を示します。
- 表の減速比よりさらに減速したい場合は、ギヤヘッドとモーターの間に減速比10の中間ギヤヘッドを取り付けることができます。その場合の許容トルクは30 N·mです。ただし、1/36のギヤヘッドに取り付けた場合は20 N·mです。

●50 Hz

単位：N·m

品名	回転速度 r/min	300	250	200	166	120	100	83	60	50	41	30	25	20	16.6	15	12.5	10	8.3	6	5
	減速比	5	6	7.5	9	12.5	15	18	25	30	36	50	60	75	90	100	120	150	180	250	300
5RK40GV-J□□	5GV□B	1.4	1.6	2.1	2.5	3.4	4.1	4.9	6.6	7.9	9.4	13.1	15.7	19.7	23.6	26.2	29.6	30	30	30	30

●60 Hz

単位：N·m

品名	回転速度 r/min	360	300	240	200	144	120	100	72	60	50	36	30	24	20	18	15	12	10	7.2	6
	減速比	5	6	7.5	9	12.5	15	18	25	30	36	50	60	75	90	100	120	150	180	250	300
5RK40GV-J□□ 5RK40GV-UA□	5GV□B	1.1	1.4	1.7	2.0	2.8	3.4	4.1	5.4	6.5	7.7	10.8	12.9	16.1	19.4	21.5	24.3	30	30	30	30

許容ラジアル荷重・許容アキシャル荷重・許容慣性モーメントJ

ギヤヘッドの仕様値については、当社WEBサイトから製品を検索してご確認ください。

<https://www.orientalmotor.co.jp/>

- 品名中の□には、電源電圧を表すAまたはCが入ります。
- 品名中の□には、端子箱付を表す記号(T2)が入ります。
- 品名中の□には、減速比を表す数字が入ります。

外形図 (単位 mm)

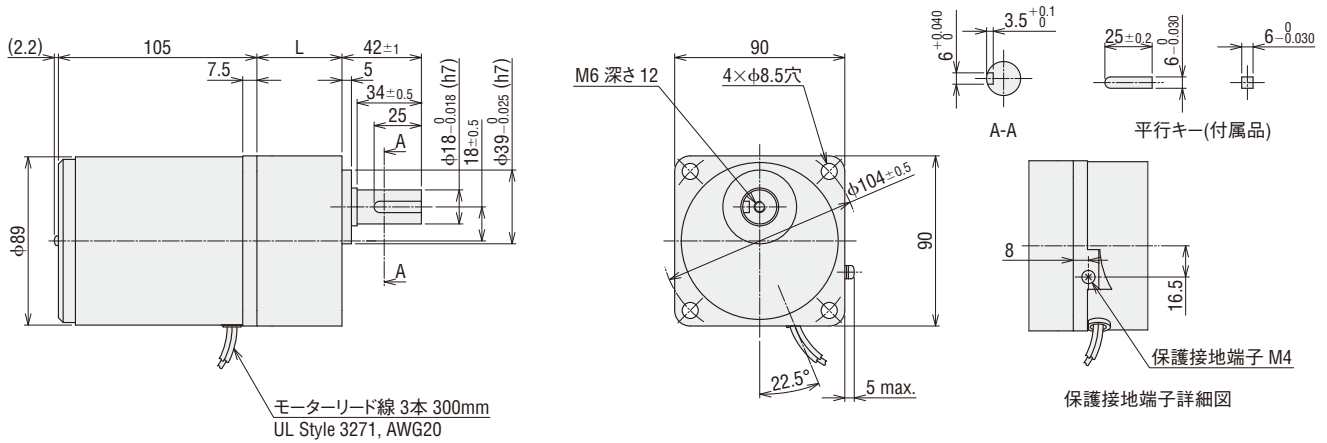
●「取付用ねじ」はギヤヘッドに付属しています。

●モーター/高強度平行軸ギヤヘッド

◇リード線タイプ

2D & 3D CAD

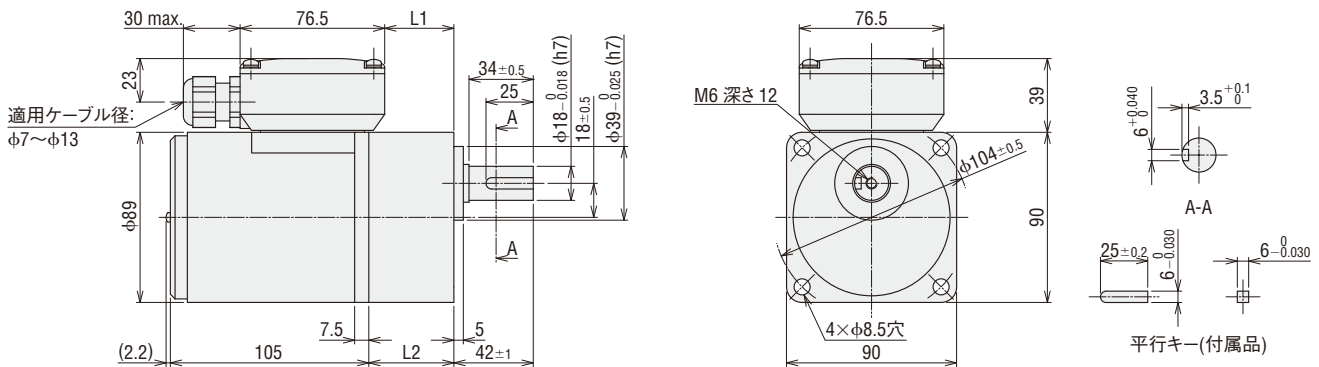
モーター品名	ギヤヘッド品名	減速比	L	質量 kg		2D CAD
				モーター	ギヤヘッド	
5RK40GV-J□ 5RK40GV-UA	5GV□B	5~18	45	2.5	0.95	A1419A
		25~100	58		1.3	A1419B
		120~300	64		1.4	A1419C



◇端子箱付タイプ

2D & 3D CAD

モーター品名	ギヤヘッド品名	減速比	L1	L2	質量 kg		2D CAD
					モーター	ギヤヘッド	
5RK40GV-J□T2 5RK40GV-UAT2	5GV□B	5~18	36.6	45	2.8	0.95	A1420A
		25~100	49.6	58		1.3	A1420B
		120~300	55.6	64		1.4	A1420C



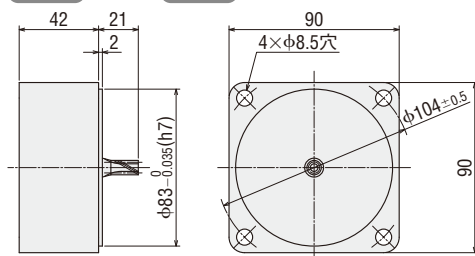
●中間ギヤヘッド

5GV10X

質量 : 0.7 kg

2D CAD A1607

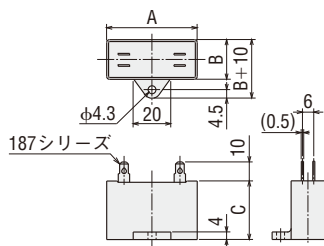
3D CAD



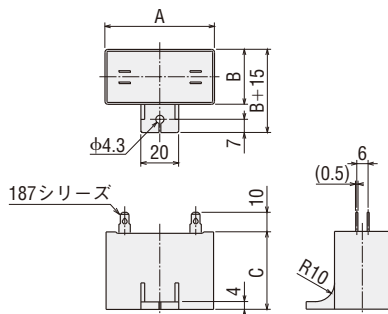
●品名中の□には、電源電圧を表す **A** または **C** が入ります。
品名中の□には、減速比を表す数字が入ります。

●コンデンサ(付属品)

外形図番号①



外形図番号②



単位：mm

モーター品名	コンデンサ品名	A	B	C	質量 g	外形図 番号
5RK40GV-JAT2 5RK40GV-JA	CH160CFAUL2	58	23.5	37	71	②
5RK40GV-JCT2 5RK40GV-JC	CH40BFAUL	58	23.5	37	73	
5RK40GV-UAT2 5RK40GV-UA	CH120CFAUL2	58	22	35	60	①

●モーターには、コンデンサ、コンデンサキャップを付属しています。

ラインアップ
品名の見方

6W

15W

25W

40W

60W

90W

レバーシブルモーター

60 W

□90 mm

平行軸ギヤヘッド



仕様 30分定格



品名		出力 W	電圧 V	周波数 Hz	電流 A	起動 トルク mN·m	定格 トルク mN·m	定格 回転速度 r/min	コンデンサ 容量 μF	過熱 保護 装置
リード線タイプ	端子箱付タイプ									
5RK60GVH-JA	5RK60GVH-JAT2	60	単相 100	50	1.31	480	440	1320	25	TP
				60	1.44	490	360	1610		
5RK60GVH-JC	5RK60GVH-JCT2	60	単相 200	50	0.62	450	440	1310	6.0	
				60	0.71	480	360	1600		
5RK60GVH-UA	5RK60GVH-UAT2	60	単相 110	60	1.21	445	360	1610	20	
			単相 115		1.24	490		1610		

●TP: サーマルプロテクタ(自動復帰型)を内蔵しています。モーターが何らかの原因で過熱すると、サーマルプロテクタがはたらいてモーターは停止します。モーターの温度が下がると自動的に運転を再開しますので、点検作業は必ず電源を切っておこなってください。

種類と価格

●モーター

タイプ	品名	定価
リード線 タイプ	5RK60GVH-JA	10,700円
	5RK60GVH-JC	11,100円
	5RK60GVH-UA	11,000円
端子箱付 タイプ	5RK60GVH-JAT2	12,700円
	5RK60GVH-JCT2	13,200円
	5RK60GVH-UAT2	13,000円

●ギヤヘッド

ギヤヘッド の種類	出力軸材質	ギヤヘッド 品名	減速比	定価
平行軸	鉄	5GVH□B	5~18	10,500円
			25~100	11,500円
			120~180	12,500円
	250、300		15,700円	
	ステンレス		5~18	12,700円
			25~100	13,700円
120~180		14,700円		
		250、300	17,900円	

許容トルク

- 回転速度はモーターの同期回転速度(50 Hz: 1500 r/min、60 Hz: 1800 r/min)を基準に減速比で割って計算しています。実際の回転速度は、負荷の大きさに応じて最大30%少ない値を示します。
- 中間ギヤヘッドはありません。

●50 Hz

単位: N·m

品名	回転速度 r/min	減速比																			
		300	250	200	166	120	100	83	60	50	41	30	25	20	16.6	15	12.5	10	8.3	6	5
5RK60GVH-J□□	5GVH□B	2.0	2.4	3.0	3.6	5.0	5.9	7.1	9.5	11.4	13.6	18.9	22.7	28.4	30	30	30	30	30	30	30

●60 Hz

単位: N·m

品名	回転速度 r/min	減速比																			
		360	300	240	200	144	120	100	72	60	50	36	30	24	20	18	15	12	10	7.2	6
5RK60GVH-J□□ 5RK60GVH-UA□	5GVH□B	1.6	1.9	2.4	2.9	4.1	4.9	5.8	7.7	9.3	11.1	15.5	18.6	23.2	27.9	30	30	30	30	30	30

許容ラジアル荷重・許容アキシャル荷重・許容慣性モーメントJ

ギヤヘッドの仕様値については、当社WEBサイトから製品を検索してご確認ください。

<https://www.orientalmotor.co.jp/>

- 品名中の□には、電源電圧を表すAまたはCが入ります。
- 品名中の□には、端子箱付を表す記号(T2)が入ります。
- 品名中の□には、減速比を表す数字が入ります。

外形図 (単位 mm)

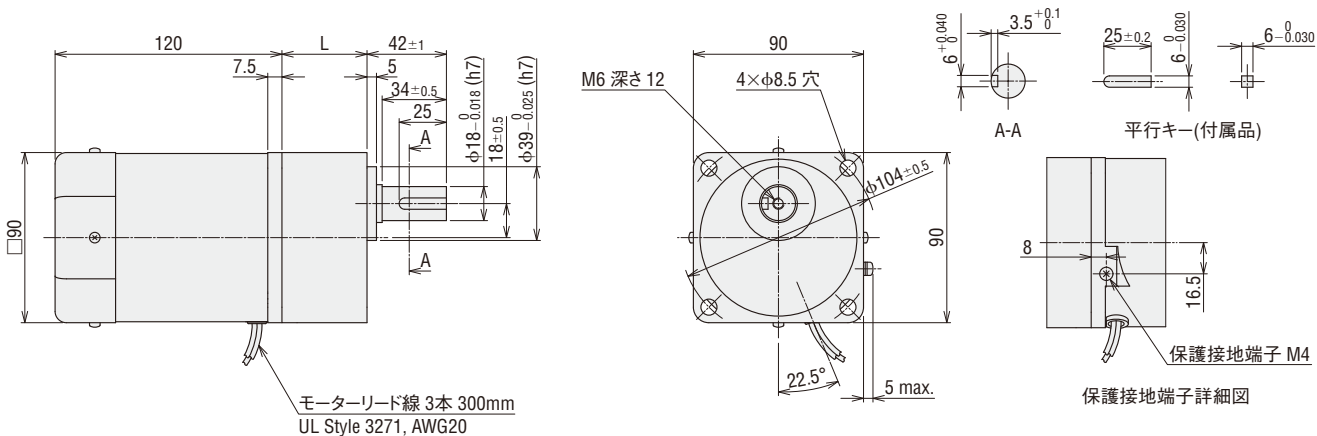
●「取付用ねじ」はギヤヘッドに付属しています。

●モーター/高強度平行軸ギヤヘッド

◇リード線タイプ

2D & 3D CAD

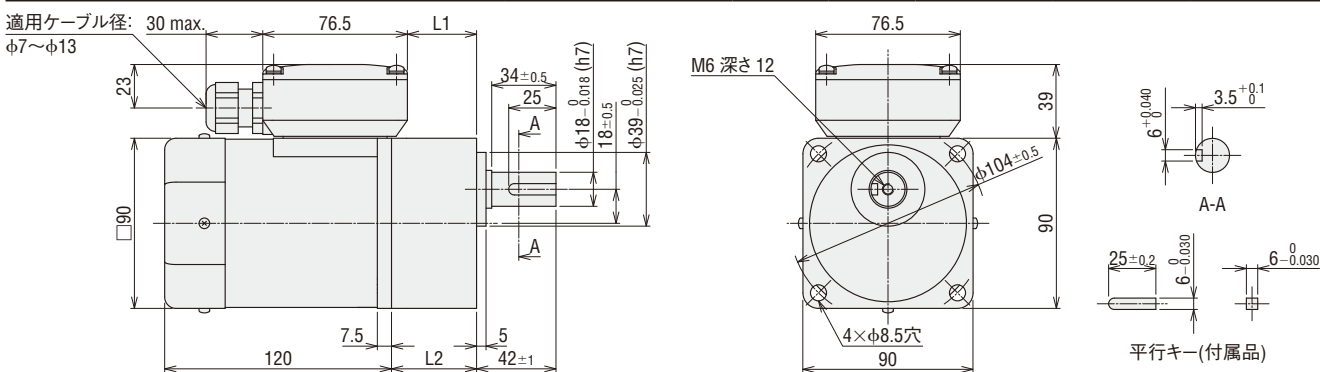
モーター品名	ギヤヘッド品名	減速比	L	質量 kg		2D CAD
				モーター	ギヤヘッド	
5RK60GVH-J□ 5RK60GVH-UA	5GVH□B	5~18	45	2.7	0.95	A1235A
		25~100	58		1.3	A1235B
		120~300	64		1.4	A1235C



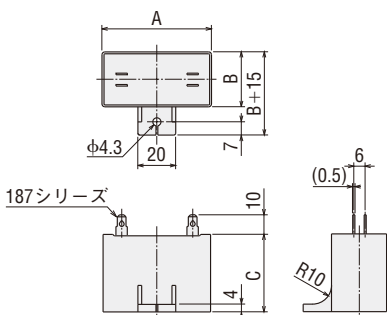
◇端子箱付タイプ

2D & 3D CAD

モーター品名	ギヤヘッド品名	減速比	L1	L2	質量 kg		2D CAD
					モーター	ギヤヘッド	
5RK60GVH-J□T2 5RK60GVH-UA12	5GVH□B	5~18	36.6	45	3.0	0.95	A1306A
		25~100	49.6	58		1.3	A1306B
		120~300	55.6	64		1.4	A1306C



●コンデンサ (付属品)



単位: mm

モーター品名	コンデンサ品名	A	B	C	質量 g
5RK60GVH-JAT2 5RK60GVH-JA	CH250CFAUL2	58	35	50	140
5RK60GVH-JCT2 5RK60GVH-JC	CH60BFAUL	58	29	41	92
5RK60GVH-UA12 5RK60GVH-UA	CH200CFAUL2	58	29	41	91

●モーターには、コンデンサ、コンデンサキャップを付属しています。

●品名中の□には、電源電圧を表す **A** または **C** が入ります。
品名中の□には、減速比を表す数字が入ります。

ラインアップ
品名の見方

6W

15W

25W

40W

60W

90W

レバーシブルモーター

90 W

□90 mm

平行軸ギヤヘッド



仕様 30分定格



品名		出力 W	電圧 V	周波数 Hz	電流 A	起動 トルク mN·m	定格 トルク mN·m	定格 回転速度 r/min	コンデンサ 容量 μF	過熱 保護 装置
リード線タイプ	端子箱付タイプ									
5RK90GVR-JA	5RK90GVR-JAT2	90	単相 100	50	1.74	695	710	1220	30	TP
				60	1.86	720	570	1510		
5RK90GVR-JC	5RK90GVR-JCT2	90	単相 200	50	0.87	680	710	1220	7.5	
				60	0.93	710	570	1510		
5RK90GVR-UA	5RK90GVR-UAT2	90	単相 110	60	1.65	690	560	1540	25	
			単相 115		1.66	730		1540		

●TP：サーマルプロテクタ（自動復帰型）を内蔵しています。モーターが何らかの原因で過熱すると、サーマルプロテクタがはたらいてモーターは停止します。モーターの温度が下がると自動的に運転を再開しますので、点検作業は必ず電源を切っておこなってください。

種類と価格

●モーター

タイプ	品名	定価
リード線タイプ	5RK90GVR-JA	12,400円
	5RK90GVR-JC	12,800円
	5RK90GVR-UA	12,700円
端子箱付タイプ	5RK90GVR-JAT2	14,400円
	5RK90GVR-JCT2	14,900円
	5RK90GVR-UAT2	14,700円

●ギヤヘッド

ギヤヘッドの種類	出力軸材質	ギヤヘッド品名	減速比	定価
平行軸	鉄	5GVR□B	5~18	10,600円
			25~60	12,500円
			75~180	13,400円
	ステンレス	5GVR□BS	5~18	12,800円
			25~60	14,700円
			75~180	15,600円

許容トルク

- 回転速度はモーターの同期回転速度（50 Hz：1500 r/min、60 Hz：1800 r/min）を基準に減速比で割って計算しています。実際の回転速度は、負荷の大きさに応じて最大30%少ない値を示します。
- 中間ギヤヘッドはありません。

●50 Hz

単位：N·m

品名	回転速度 r/min	減速比																	
		300	250	200	166	120	100	83	60	50	41	30	25	20	16.6	15	12.5	10	8.3
5RK90GVR-J□□	5GVR□B	3.2	3.8	4.8	5.8	8.0	9.6	11.0	15.3	18.3	22.0	30.5	36.6	40	40	40	40	40	40

●60 Hz

単位：N·m

品名	回転速度 r/min	減速比																	
		360	300	240	200	144	120	100	72	60	50	36	30	24	20	18	15	12	10
5RK90GVR-J□□	5GVR□B	2.6	3.1	3.8	4.6	6.4	7.7	8.8	12.3	14.7	17.6	24.5	29.4	34.6	40	40	40	40	40
5RK90GVR-UA□	5GVR□B	2.5	3.0	3.8	4.5	6.3	7.6	8.7	12.0	14.4	17.3	24.1	28.9	34.0	40	40	40	40	40

許容ラジアル荷重・許容アキシャル荷重・許容慣性モーメントJ

ギヤヘッドの仕様値については、当社WEBサイトから製品を検索してご確認ください。

<https://www.orientalmotor.co.jp/>

- 品名中の□には、電源電圧を表すAまたはCが入ります。
- 品名中の□には、端子箱付を表す記号(T2)が入ります。
- 品名中の□には、減速比を表す数字が入ります。

外形図 (単位 mm)

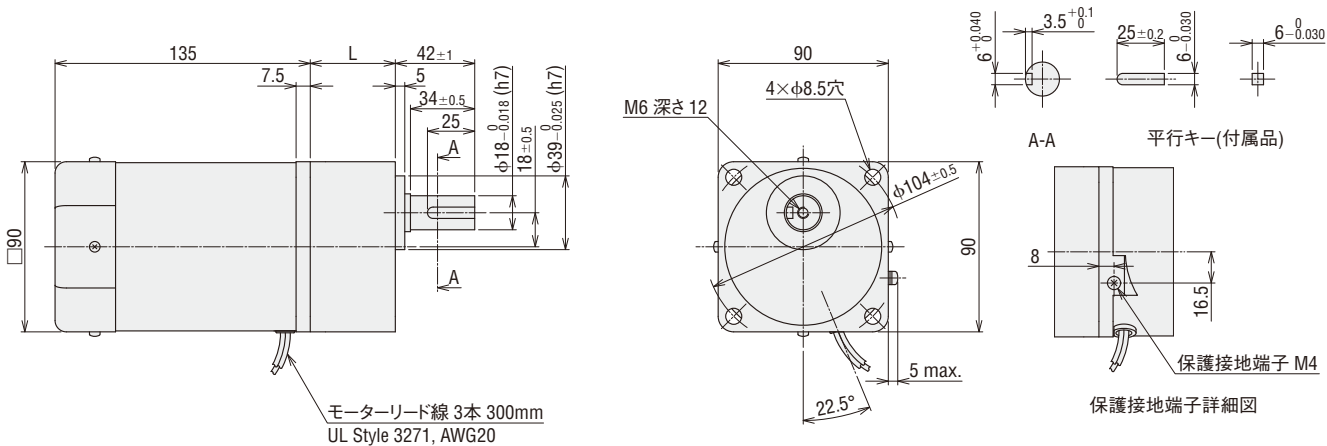
●「取付用ねじ」はギヤヘッドに付属しています。

●モーター/高強度平行軸ギヤヘッド

◇リード線タイプ

2D & 3D CAD

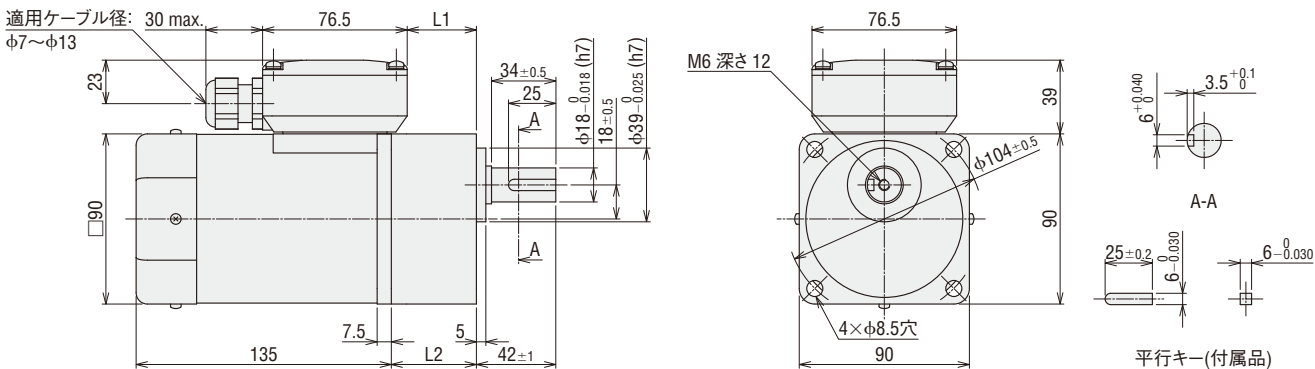
モーター品名	ギヤヘッド品名	減速比	L	質量 kg		2D CAD
				モーター	ギヤヘッド	
5RK90GVR-J□ 5RK90GVR-UA	5GVR□B	5~15	45	3.2	0.95	A1426A
		18~36	58		1.4	A1426B
		50、60	70		1.5	A1426C
		75~180				



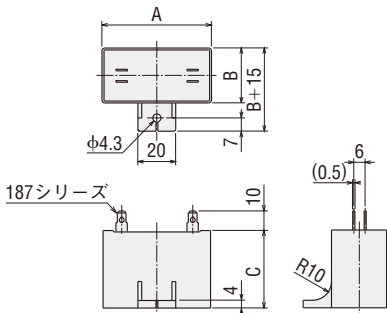
◇端子箱付タイプ

2D & 3D CAD

モーター品名	ギヤヘッド品名	減速比	L1	L2	質量 kg		2D CAD
					モーター	ギヤヘッド	
5RK90GVR-J□T2 5RK90GVR-UAT2	5GVR□B	5~15	36.6	45	3.5	0.95	A1427A
		18~36	49.6	58		1.4	A1427B
		50、60	61.6	70		1.5	A1427C
		75~180					



●コンデンサ (付属品)



モーター品名	コンデンサ品名	A	B	C	質量 g
5RK90GVR-JAT2 5RK90GVR-JA	CH300CFAUL2	58	35	50	140
5RK90GVR-JCT2 5RK90GVR-JC	CH75BFAUL	58	35	50	124
5RK90GVR-UAT2 5RK90GVR-UA	CH250CFAUL2	58	35	50	140

●モーターには、コンデンサ、コンデンサキャップを付属しています。

●品名中の□には、電源電圧を表す **A** または **C** が入ります。
品名中の□には、減速比を表す数字が入ります。

ラインアップ
品名の見方

6W

15W

25W

40W

60W

90W

電磁ブレーキ付モーター

- ・無励磁作動型の電磁ブレーキを搭載したモーター
- ・上下駆動、停止時の負荷保持用途に適しています。



モーター/高強度平行軸ギヤヘッド

電圧	タイプ	取付角・出力					
		□60 mm	□70 mm	□80 mm	□90 mm		
		6 W	15 W	25 W	40 W	60 W	90 W
単相 100 V	リード線/ケーブル	●	●	●	●	●	●
	端子箱付	-	-	-	●	●	●
単相 200 V	リード線/ケーブル	●	●	●	●	●	●
	端子箱付	-	-	-	●	●	●

■品名の見方

●モーター

5 R K 40 GV - JA M T2

① ② ③ ④ ⑤ ⑥ ⑦ ⑧

①	モーター取付角寸法	2 : 60 mm 3 : 70 mm 4 : 80 mm 5 : 90 mm
②	機種名	R : レバーシブルモーター
③	シリーズ名	K : KII シリーズ
④	出力 (W)	(例) 40 : 40 W
⑤	シャフト形状・ 歯切りタイプ	GV 、 GVH 、 GVR : GV 歯切りタイプ
⑥	電源電圧・極数	JA : 単相 100 V・4 極 JC : 単相 200 V・4 極
⑦	M : 無励磁作動型電磁ブレーキ付	
⑧	T2 : 端子箱付 なし : リード線タイプまたはケーブルタイプ	

●ギヤヘッド

5 GV 50 BS

① ② ③ ④

①	ギヤヘッド取付角寸法	2 : 60 mm 3 : 70 mm 4 : 80 mm 5 : 90 mm
②	歯切りタイプ	GV 、 GVH 、 GVR : GV 歯切りタイプ
③	減速比	(例) 50 : 減速比 1 : 50 10X は減速比 1 : 10 の中間ギヤヘッド
④	出力軸材質	B : 鉄 BS : ステンレス

電磁ブレーキ付モーター

6 W

□60 mm

平行軸ギヤヘッド



ラインアップ
品名の見方

6W

15W

25W

40W

60W

90W

仕様

●モーター部



品名	定格	出力	電圧	周波数	電流	起動トルク	定格トルク	定格回転速度	コンデンサ容量	過熱保護装置
リード線タイプ		W	V	Hz	A	mN・m	mN・m	r/min	μF	
2RK6GV-JAM	30分	6	単相100	50	0.209	50	48	1200	3.5	ZP
				60	0.220	50	38	1540		
2RK6GV-JCM	30分	6	単相200	50	0.103	43	48	1200	0.8	
				60	0.106	45	38	1540		

●レバーシブルモーターと同様の簡易ブレーキは、内蔵していません。

●ZP：インピーダンスプロテクトされています。

●電磁ブレーキ部仕様(無励磁作動型)

品名	電圧	周波数	電流	消費電力	静摩擦トルク
リード線タイプ	V	Hz	A	W	mN・m
2RK6GV-JAM	単相100	50	0.03	3	30
		60			
2RK6GV-JCM	単相200	50	0.02	3	30
		60			

種類と価格

●モーター

タイプ	品名	定価
リード線タイプ	2RK6GV-JAM	13,200円
タイプ	2RK6GV-JCM	13,400円

●ギヤヘッド

ギヤヘッドの種類	出力軸材質	ギヤヘッド品名	減速比	定価
平行軸	鉄	2GV□B	5~18	6,100円
			25~36	6,800円
			50~180	7,500円
			250~360	10,800円
			-	2GV10X (中間ギヤヘッド)

許容トルク

●回転速度はモーターの同期回転速度(50 Hz：1500 r/min、60 Hz：1800 r/min)を基準に減速比で割って計算しています。

●実際の回転速度は、負荷の大きさに応じて最大30%少ない値を示します。

●表の減速比よりさらに減速したい場合は、ギヤヘッドとモーターの間に減速比10の中間ギヤヘッドを取り付けることができます。その場合の許容トルクは6 N・mです。

●50 Hz

単位：N・m

品名	回転速度 r/min	300	250	200	166	120	100	83	60	50	41	30	25	20	16.6	15	12.5	10	8.3	6	5	4.1
	減速比	5	6	7.5	9	12.5	15	18	25	30	36	50	60	75	90	100	120	150	180	250	300	360
2RK6GV-JAM	2GV□B	0.22	0.26	0.32	0.39	0.54	0.65	0.78	1.1	1.2	1.5	2.1	2.5	3.1	3.7	4.1	5	5.8	6	6	6	6

●60 Hz

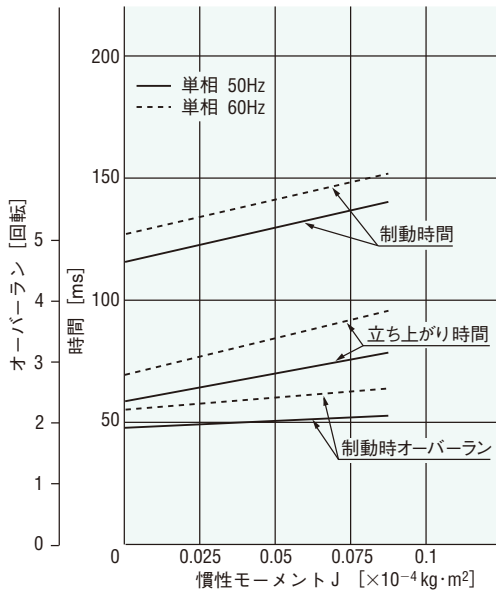
単位：N・m

品名	回転速度 r/min	360	300	240	200	144	120	100	72	60	50	36	30	24	20	18	15	12	10	7.2	6	5
	減速比	5	6	7.5	9	12.5	15	18	25	30	36	50	60	75	90	100	120	150	180	250	300	360
2RK6GV-JAM	2GV□B	0.17	0.21	0.26	0.31	0.43	0.51	0.62	0.86	0.98	1.2	1.6	2.0	2.5	2.9	3.3	3.9	4.6	5.5	6	6	6

●品名中の■には、電源電圧を表す**A**または**C**が入ります。

●品名中の□には、減速比を表す数字が入ります。

立ち上がり、制動特性 (参考値)



許容ラジアル荷重・許容アキシアル荷重・許容慣性モーメントJ

ギヤヘッドの仕様値については、当社WEBサイトから製品を検索してご確認ください。

<https://www.orientalmotor.co.jp/>

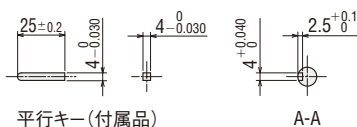
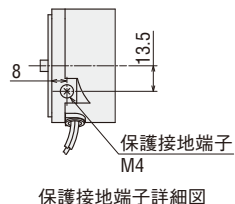
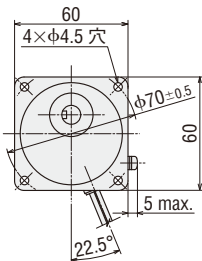
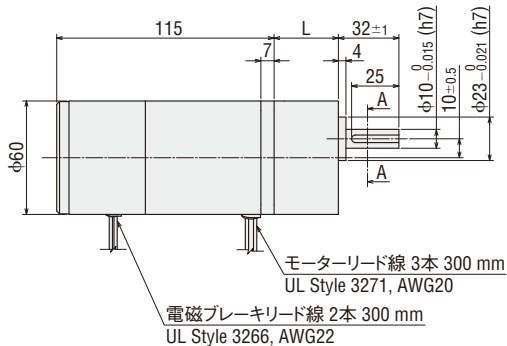
外形図 (単位 mm)

●「取付用ねじ」はギヤヘッドに付属しています。

●モーター/高強度平行軸ギヤヘッド

2D & 3D CAD

モーター品名	ギヤヘッド品名	減速比	L	質量 kg		2D CAD
				モーター	ギヤヘッド	
2RK6GV-J□M	2GV□B	5~25	34	1.0	0.28	A1503A
		30~120	38		0.33	A1503B
		150~360	43		0.38	A1503C

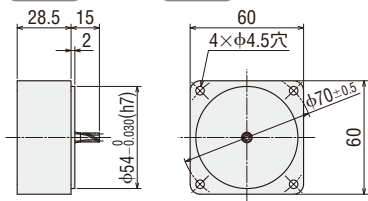


●中間ギヤヘッド

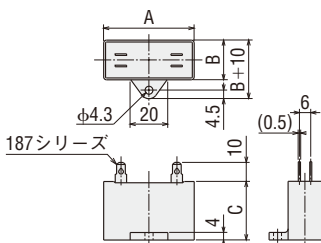
2GV10X

質量 : 0.25 kg

2D CAD A1669 3D CAD



●コンデンサ(付属品)



単位 : mm

モーター品名	コンデンサ品名	A	B	C	質量 g
2RK6GV-JAM	CH35FAUL2	31	17	27	22
2RK6GV-JCM	CH08BFAUL	31	17	27	23

●モーターには、コンデンサ、コンデンサキャップを付属しています。

●品名中の□には、電源電圧を表す **A** または **C** が入ります。
品名中の□には、減速比を表す数字が入ります。

ラインアップ
品名の見方

6W

15W

25W

40W

60W

90W

電磁ブレーキ付モーター

15 W

□70 mm

平行軸ギヤヘッド



仕様

●モーター部



品名	定格	出力	電圧	周波数	電流	起動トルク	定格トルク	定格回転速度	コンデンサ容量	過熱保護装置
リード線タイプ		W	V	Hz	A	mN·m	mN·m	r/min	μF	
3RK15GV-JAM	30分	15	単相100	50	0.38	80	115	1260	6	TP
				60	0.38	80	95	1580		
3RK15GV-JCM	30分	15	単相200	50	0.18	80	115	1260	1.5	
				60	0.19	85	95	1580		

●レバーシブルモーターと同様の簡易ブレーキは、内蔵していません。

●TP：サーマルプロテクタ(自動復帰型)を内蔵しています。モーターが何らかの原因で過熱すると、サーマルプロテクタがはたらいてモーターは停止します。
(電磁ブレーキへの電力供給は継続され、開放状態のままです。)

モーターの温度が下がると自動的に運転を再開しますので、点検作業は必ず電源を切っておこなってください。

●電磁ブレーキ部仕様(無励磁作動型)

品名	電圧	周波数	電流	消費電力	静摩擦トルク
リード線タイプ	V	Hz	A	W	mN·m
3RK15GV-JAM	単相100	50	0.09	7	80
		60			
3RK15GV-JCM	単相200	50	0.05	7	80
		60			

種類と価格

●モーター

タイプ	品名	定価
リード線タイプ	3RK15GV-JAM	13,800円
	3RK15GV-JCM	14,000円

●ギヤヘッド

ギヤヘッドの種類	出力軸材質	ギヤヘッド品名	減速比	定価
平行軸	鉄	3GV□B	5~18	6,700円
			25~36	7,300円
			50~180	8,100円
			250~360	11,200円
-	-	3GV10X (中間ギヤヘッド)		6,600円

許容トルク

●回転速度はモーターの同期回転速度(50 Hz: 1500 r/min、60 Hz: 1800 r/min)を基準に減速比で割って計算しています。

実際の回転速度は、負荷の大きさに応じて最大30%少ない値を示します。

●表の減速比よりさらに減速したい場合は、ギヤヘッドとモーターの間に減速比10の中間ギヤヘッドを取り付けることができます。
その場合の許容トルクは10 N·mです。

●50 Hz

単位: N·m

品名	回転速度 r/min	300	250	200	166	120	100	83	60	50	41	30	25	20	16.6	15	12.5	10	8.3	6	5	4.1	
	減速比	5	6	7.5	9	12.5	15	18	25	30	36	50	60	75	90	100	120	150	180	250	300	360	
3RK15GV-JAM	3GV□B	0.52	0.62	0.78	0.93	1.3	1.6	1.9	2.6	3	3.6	4.9	5.9	7.4	8.9	9.9	10	10	10	10	10	10	10

●60 Hz

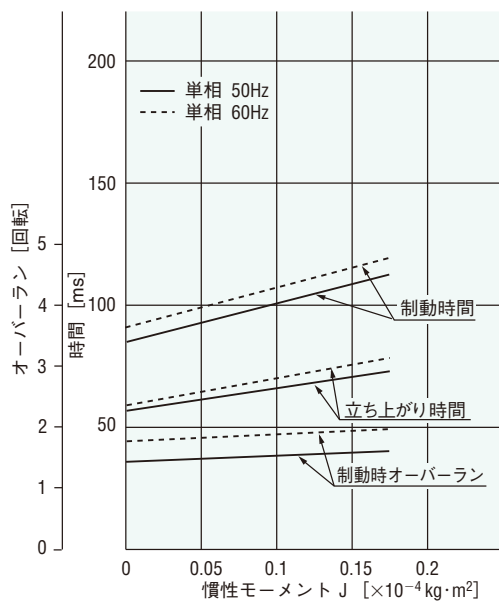
単位: N·m

品名	回転速度 r/min	360	300	240	200	144	120	100	72	60	50	36	30	24	20	18	15	12	10	7.2	6	5	
	減速比	5	6	7.5	9	12.5	15	18	25	30	36	50	60	75	90	100	120	150	180	250	300	360	
3RK15GV-JAM	3GV□B	0.43	0.51	0.64	0.77	1.1	1.3	1.5	2.1	2.5	2.9	4.1	4.9	6.1	7.4	8.2	9.8	10	10	10	10	10	10

●品名中の□には、電源電圧を表すAまたはCが入ります。

品名中の□には、減速比を表す数字が入ります。

立ち上がり、制動特性 (参考値)



許容ラジアル荷重・許容アキシアル荷重・許容慣性モーメントJ

ギヤヘッドの仕様値については、当社WEBサイトから製品を検索してご確認ください。

<https://www.orientalmotor.co.jp/>

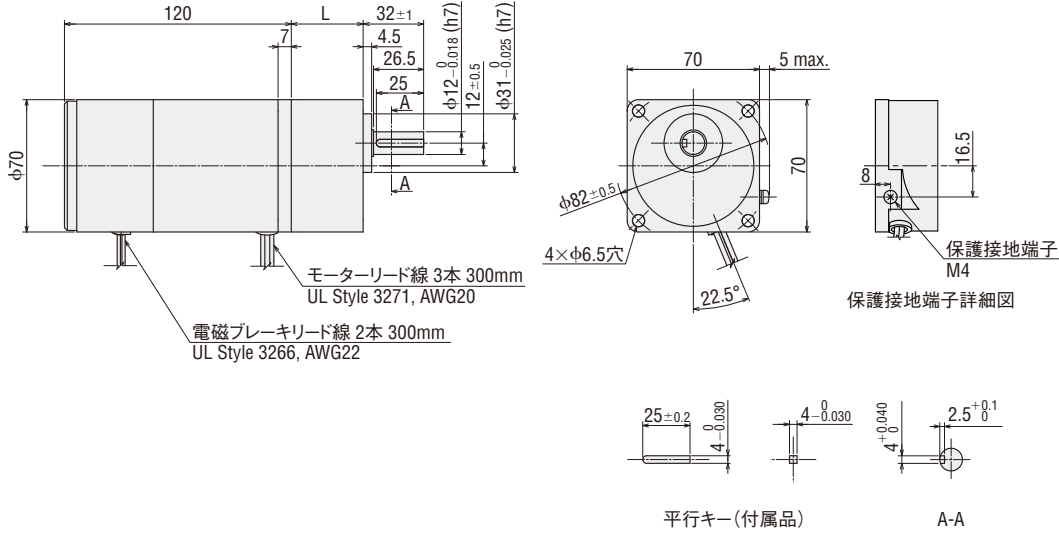
外形図 (単位 mm)

●「取付用ねじ」はギヤヘッドに付属しています。

●モーター/高強度平行軸ギヤヘッド

2D & 3D CAD

モーター品名	ギヤヘッド品名	減速比	L	質量 kg		2D CAD
				モーター	ギヤヘッド	
3RK15GV-J□M	3GV□B	5~25	38	1.4	0.42	A1504A
		30~120	43		0.51	A1504B
		150~360	48		0.58	A1504C

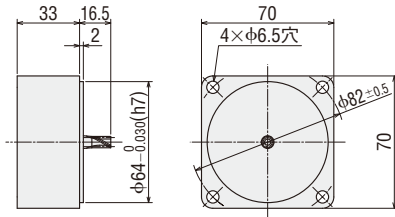


●中間ギヤヘッド

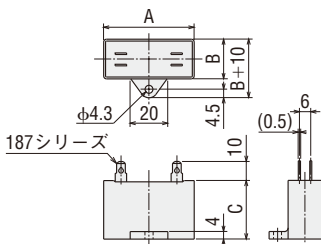
3GV10X

質量 : 0.35 kg

2D CAD A1670 3D CAD



●コンデンサ (付属品)



単位 : mm

モーター品名	コンデンサ品名	A	B	C	質量 g
3RK15GV-JAM	CH60CFAUL2	38	21	31	35
3RK15GV-JCM	CH15BFAUL	38	21	31	37

●モーターには、コンデンサ、コンデンサキャップを付属しています。

●品名中の□には、電源電圧を表す **A** または **C** が入ります。
品名中の□には、減速比を表す数字が入ります。

電磁ブレーキ付モーター

25 W

□80 mm

平行軸ギヤヘッド



ラインアップ
品名の見方

6W

15W

25W

40W

60W

90W

仕様

●モーター部



品名	定格	出力 W	電圧 V	周波数 Hz	電流 A	起動 トルク mN·m	定格 トルク mN·m	定格 回転速度 r/min	コンデンサ 容量 μF	過熱 保護 装置
リード線タイプ										
4RK25GV-JAM	30分	25	単相 100	50	0.56	170	180	1340	10	TP
				60	0.56	170	150	1630		
4RK25GV-JCM	30分	25	単相 200	50	0.28	160	180	1340	2.5	
				60	0.29	170	150	1630		

●レバーシブルモーターと同様の簡易ブレーキは、内蔵していません。

●TP：サーマルプロテクタ(自動復帰型)を内蔵しています。モーターが何らかの原因で過熱すると、サーマルプロテクタがはたらいてモーターは停止します。
(電磁ブレーキへの電力供給は継続され、開放状態のままです。)

モーターの温度が下がると自動的に運転を再開しますので、点検作業は必ず電源を切っておこなってください。

●電磁ブレーキ部仕様(無励磁作動型)

品名	電圧 V	周波数 Hz	電流 A	消費 電力 W	静摩擦トルク mN·m
リード線タイプ					
4RK25GV-JAM	単相 100	50	0.09	6	100
		60			
4RK25GV-JCM	単相 200	50	0.05	7	100
		60			

種類と価格

●モーター

タイプ	品名	定価
リード線タイプ	4RK25GV-JAM	16,700円
	4RK25GV-JCM	17,100円

●ギヤヘッド

ギヤヘッドの種類	出力軸材質	ギヤヘッド品名	減速比	定価	
平行軸	鉄	4GV□B	5~18	6,800円	
			25~36	7,400円	
			50~180	8,200円	
			250~360	11,500円	
	ステンレス	4GV□BS	5~18	8,100円	
			25~36	8,600円	
			50~180	9,300円	
			250~360	13,700円	
	-	-	4GV10X (中間ギヤヘッド)		6,800円

許容トルク

●回転速度はモーターの同期回転速度(50 Hz : 1500 r/min、60 Hz : 1800 r/min)を基準に減速比で割って計算しています。

実際の回転速度は、負荷の大きさに応じて最大30%少ない値を示します。

●表の減速比よりさらに減速したい場合は、ギヤヘッドとモーターの間に減速比10の中間ギヤヘッドを取り付けることができます。
その場合の許容トルクは16 N·mです。

●50 Hz

単位：N·m

品名	回転速度 r/min	300	250	200	166	120	100	83	60	50	41	30	25	20	16.6	15	12.5	10	8.3	6	5	4.1
	減速比	5	6	7.5	9	12.5	15	18	25	30	36	50	60	75	90	100	120	150	180	250	300	360
4RK25GV-JAM	4GV□B	0.81	0.97	1.2	1.5	2.0	2.4	2.9	4.1	4.6	5.6	7.7	9.3	11.6	13.9	15.5	16	16	16	16	16	16

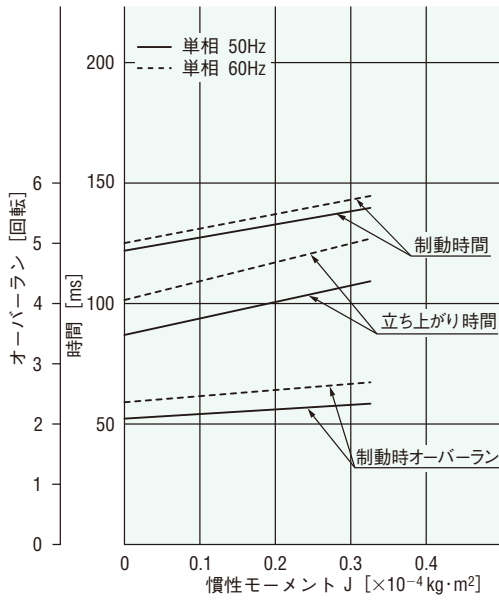
●60 Hz

単位：N·m

品名	回転速度 r/min	360	300	240	200	144	120	100	72	60	50	36	30	24	20	18	15	12	10	7.2	6	5
	減速比	5	6	7.5	9	12.5	15	18	25	30	36	50	60	75	90	100	120	150	180	250	300	360
4RK25GV-JAM	4GV□B	0.68	0.81	1.0	1.2	1.7	2.0	2.4	3.4	3.9	4.6	6.5	7.7	9.7	11.6	12.9	15.5	16	16	16	16	16

●品名中の□には、電源電圧を表す**A**または**C**が入ります。
品名中の□には、減速比を表す数字が入ります。

立ち上がり、制動特性 (参考値)



許容ラジアル荷重・許容アキシアル荷重・許容慣性モーメントJ

ギヤヘッドの仕様値については、当社WEBサイトから製品を検索してご確認ください。

<https://www.orientalmotor.co.jp/>

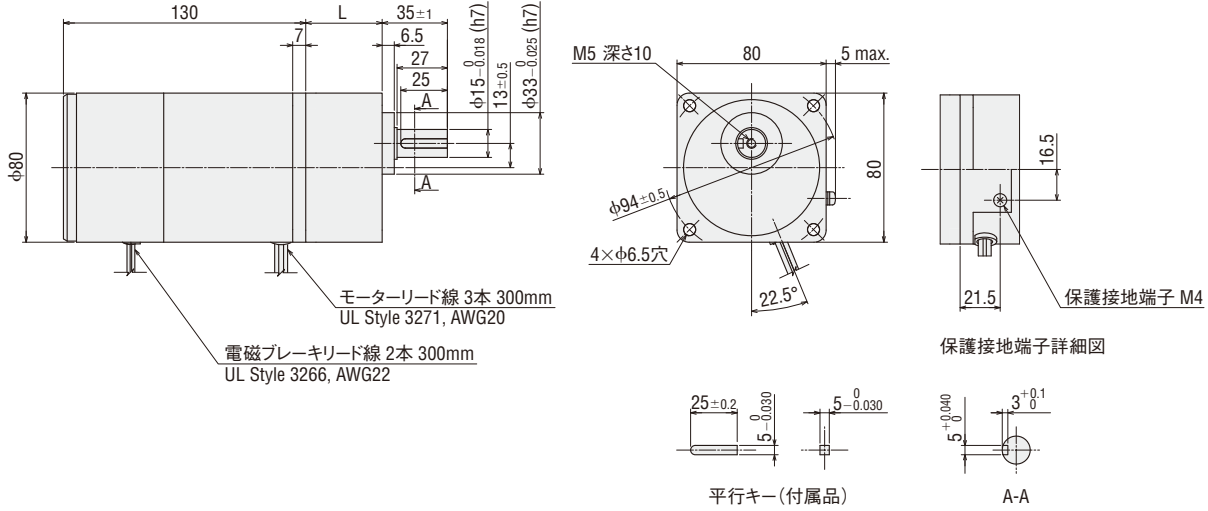
外形図 (単位 mm)

●「取付用ねじ」はギヤヘッドに付属しています。

●モーター/高強度平行軸ギヤヘッド

2D & 3D CAD

モーター品名	ギヤヘッド品名	減速比	L	質量 kg		2D CAD
				モーター	ギヤヘッド	
4RK25GV-J□M	4GV□B	5~25	41	2.1	0.67	A1505A
		30~120	46		0.79	A1505B
		150~360	51		0.89	A1505C

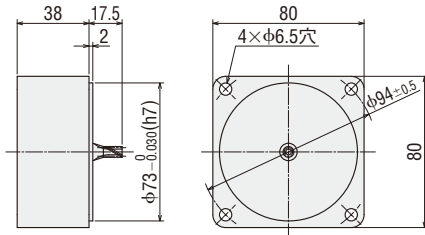


●中間ギヤヘッド

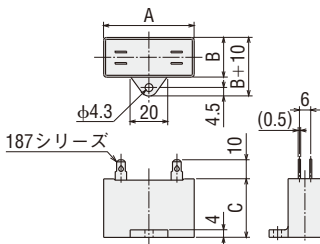
4GV10X

質量 : 0.5 kg

2D CAD A1606 3D CAD



●コンデンサ (付属品)



単位 : mm

モーター品名	コンデンサ品名	A	B	C	質量 g
4RK25GV-JAM	CH100CFAUL2	58	21	31	49
4RK25GV-JCM	CH25BFAUL	48	21	31	42

●モーターには、コンデンサ、コンデンサキャップを付属しています。

●品名中の□には、電源電圧を表す **A** または **C** が入ります。
品名中の口には、減速比を表す数字が入ります。

ラインアップ
品名の見方

6W

15W

25W

40W

60W

90W

電磁ブレーキ付モーター

40 W

□90 mm

平行軸ギヤヘッド



仕様

●モーター部



品名		定格	出力 W	電圧 V	周波数 Hz	電流 A	起動 トルク mN·m	定格 トルク mN·m	定格 回転速度 r/min	コンデンサ 容量 μF	過熱 保護 装置
ケーブルタイプ	端子箱付タイプ										
5RK40GV-JAM	5RK40GV-JAMT2	30分	40	単相100	50	0.79	320	290	1320	16	TP
					60	0.92	320	240	1600		
5RK40GV-JCM	5RK40GV-JCMT2	30分	40	単相200	50	0.39	320	290	1320	4.0	TP
					60	0.46	320	240	1600		

●レバーシブルモーターと同様の簡易ブレーキは、内蔵していません。

●TP：サーマルプロテクタ(自動復帰型)を内蔵しています。モーターが何らかの原因で過熱すると、サーマルプロテクタがはたらいてモーターは停止します。

(電磁ブレーキへの電力供給は継続され、開放状態のままです。)

モーターの温度が下がると自動的に運転を再開しますので、点検作業は必ず電源を切っておこなってください。

●電磁ブレーキ部仕様(無励磁作動型)

品名		電圧 V	周波数 Hz	電流 A	消費電力 W	静摩擦トルク mN·m
ケーブルタイプ	端子箱付タイプ					
5RK40GV-JAM	5RK40GV-JAMT2	単相100	50	0.09	7	200
			60			
5RK40GV-JCM	5RK40GV-JCMT2	単相200	50	0.04	6	200
			60			

種類と価格

●モーター

タイプ	品名	定価
リード線 タイプ	5RK40GV-JAM	19,500円
	5RK40GV-JCM	19,800円
端子箱付 タイプ	5RK40GV-JAMT2	21,500円
	5RK40GV-JCMT2	21,800円

●ギヤヘッド

ギヤヘッド の種類	出力軸材質	ギヤヘッド 品名	減速比	定価	
平行軸	鉄	5GV□B	5~18	8,100円	
			25~36	8,900円	
			50~180	9,500円	
			250、300	15,700円	
			5~18	9,200円	
	ステンレス	5GV□BS	25~36	9,900円	
			50~180	10,500円	
			250、300	17,900円	
			-	5GV10X(中間ギヤヘッド)	8,500円

許容トルク

●回転速度はモーターの同期回転速度(50 Hz: 1500 r/min、60 Hz: 1800 r/min)を基準に減速比で割って計算しています。

実際の回転速度は、負荷の大きさに応じて最大30%少ない値を示します。

●表の減速比よりさらに減速したい場合は、ギヤヘッドとモーターの間に減速比10の中間ギヤヘッドを取り付けることができます。

その場合の許容トルクは30 N·mです。ただし、1/36のギヤヘッドに取り付けた場合は20 N·mです。

●50 Hz

単位: N·m

品名	回転速度 r/min	300	250	200	166	120	100	83	60	50	41	30	25	20	16.6	15	12.5	10	8.3	6	5
	減速比	5	6	7.5	9	12.5	15	18	25	30	36	50	60	75	90	100	120	150	180	250	300
5RK40GV-J□M□	5GV□B	1.3	1.6	2.0	2.3	3.3	3.9	4.7	6.2	7.5	9.0	12.5	15	18.7	22.4	24.9	28.2	30	30	30	30

●60 Hz

単位: N·m

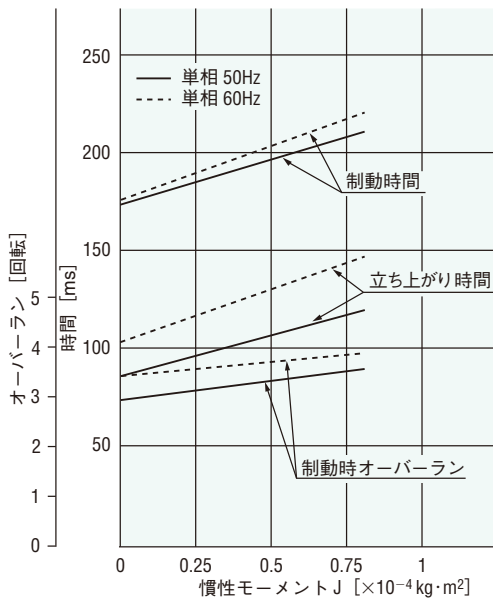
品名	回転速度 r/min	360	300	240	200	144	120	100	72	60	50	36	30	24	20	18	15	12	10	7.2	6
	減速比	5	6	7.5	9	12.5	15	18	25	30	36	50	60	75	90	100	120	150	180	250	300
5RK40GV-J□M□	5GV□B	1.1	1.3	1.6	1.9	2.7	3.2	3.9	5.2	6.2	7.4	10.3	12.4	15.5	18.6	20.6	23.3	29.2	30	30	30

●品名中の□には、電源電圧を表すAまたはCが入ります。

品名中の□には、端子箱付を表す記号(T2)が入ります。

品名中の□には、減速比を表す数字が入ります。

立ち上がり、制動特性 (参考値)



許容ラジアル荷重・許容アキシャル荷重・許容慣性モーメントJ

ギヤヘッドの仕様値については、当社WEBサイトから製品を検索してご確認ください。

<https://www.orientalmotor.co.jp/>

ラインアップ
品名の見方

6W

15W

25W

40W

60W

90W

外形図 (単位 mm)

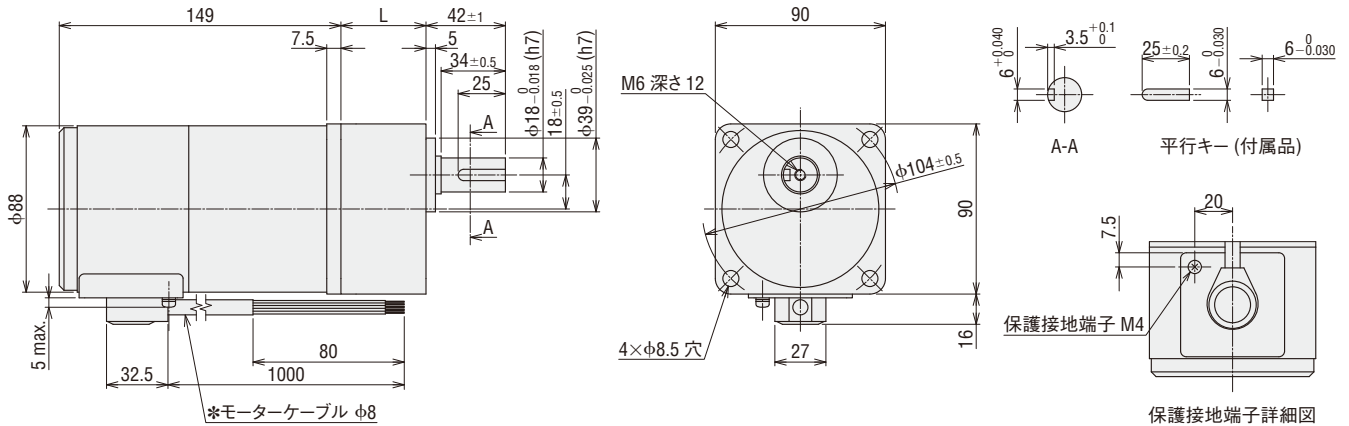
●「取付用ねじ」はギヤヘッドに付属しています。

●モーター/高強度平行軸ギヤヘッド

◇ケーブルタイプ

2D & 3D CAD

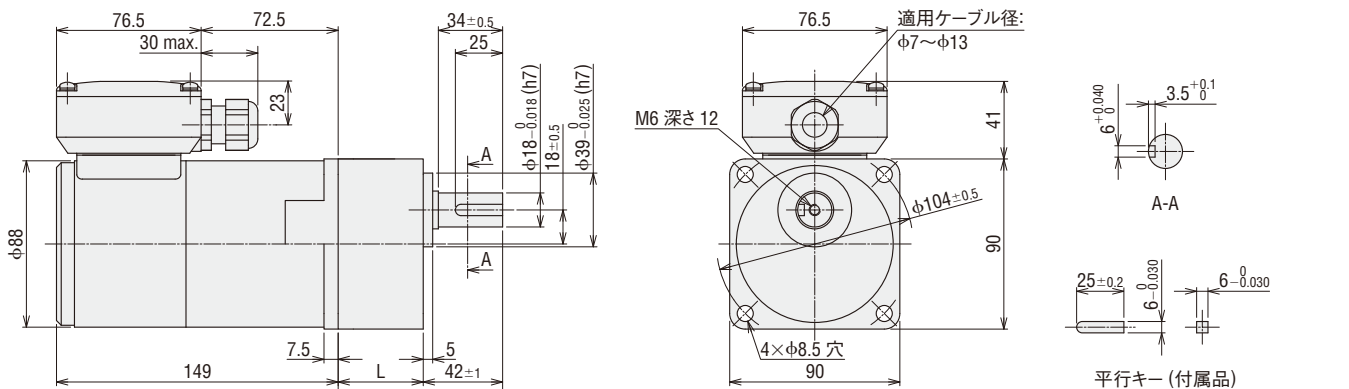
モーター品名	ギヤヘッド品名	減速比	L	質量 kg		2D CAD
				モーター	ギヤヘッド	
5RK40GV-J□M	5GV□B	5~18	45	3.2	0.95	A1431A
		25~100	58		1.3	A1431B
		120~300	64		1.4	A1431C



◇端子箱付タイプ

2D & 3D CAD

モーター品名	ギヤヘッド品名	減速比	L	質量 kg		2D CAD
				モーター	ギヤヘッド	
5RK40GV-J□MT2	5GV□B	5~18	45	3.5	0.95	A1432A
		25~100	58		1.3	A1432B
		120~300	64		1.4	A1432C



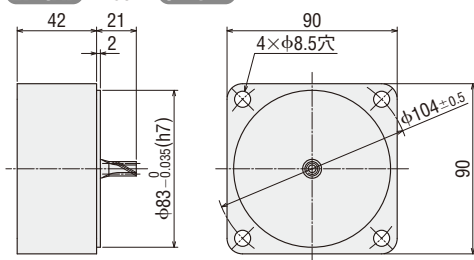
◇中間ギヤヘッド

5GV10X

質量 : 0.7 kg

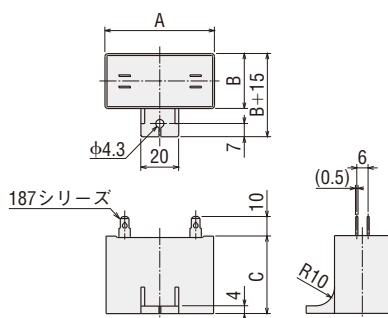
2D CAD A1607

3D CAD



●品名中の□には、電源電圧を表すAまたはCが入ります。
品名中の□には、減速比を表す数字が入ります。

●コンデンサ(付属品)



単位：mm

モーター品名	コンデンサ品名	A	B	C	質量 g
5RK40GV-JAMT2 5RK40GV-JAM	CH160CFAUL2	58	23.5	37	71
5RK40GV-JCMT2 5RK40GV-JCM	CH40BFAUL	58	23.5	37	73

●モーターには、コンデンサ、コンデンサキャップを付属しています。

ラインアップ
品名の見方

6W

15W

25W

40W

60W

90W

電磁ブレーキ付モーター

60 W

□90 mm

平行軸ギヤヘッド



仕様

●モーター部



品名		定格	出力	電圧	周波数	電流	起動トルク	定格トルク	定格回転速度	コンデンサ容量	過熱保護装置
ケーブルタイプ	端子箱付タイプ	W	W	V	Hz	A	mN·m	mN·m	r/min	μF	
5RK60GVH-JAM	5RK60GVH-JAMT2	30分	60	単相100	50	1.25	490	430	1340	25	TP
					60	1.37	490	360	1620		
5RK60GVH-JCM	5RK60GVH-JCMT2	30分	60	単相200	50	0.59	480	430	1340	6.0	
					60	0.68	490	360	1610		

●レバーシブルモーターと同様の簡易ブレーキは、内蔵していません。

●TP：サーマルプロテクタ(自動復帰型)を内蔵しています。モーターが何らかの原因で過熱すると、サーマルプロテクタがはたらいてモーターは停止します。(電磁ブレーキへの電力供給は継続され、開放状態のままです。)

モーターの温度が下がると自動的に運転を再開しますので、点検作業は必ず電源を切っておこなってください。

●電磁ブレーキ部仕様(無励磁作動型)

品名		電圧	周波数	電流	消費電力	静摩擦トルク
ケーブルタイプ	端子箱付タイプ	V	Hz	A	W	mN·m
5RK60GVH-JAM	5RK60GVH-JAMT2	単相100	50	0.09	7	500
			60			
5RK60GVH-JCM	5RK60GVH-JCMT2	単相200	50	0.04	6	500
			60			

種類と価格

●モーター

タイプ	品名	定価
リード線タイプ	5RK60GVH-JAM	22,800円
	5RK60GVH-JCM	23,200円
端子箱付タイプ	5RK60GVH-JAMT2	24,800円
	5RK60GVH-JCMT2	25,300円

●ギヤヘッド

ギヤヘッドの種類	出力軸材質	ギヤヘッド品名	減速比	定価
平行軸	鉄	5GVH□B	5~18	10,500円
			25~100	11,500円
			120~180	12,500円
	250、300		15,700円	
	ステンレス		5~18	12,700円
			25~100	13,700円
120~180		14,700円		
		250、300	17,900円	

許容トルク

●回転速度はモーターの同期回転速度(50 Hz：1500 r/min、60 Hz：1800 r/min)を基準に減速比で割って計算しています。

実際の回転速度は、負荷の大きさに応じて最大30%少ない値を示します。

●中間ギヤヘッドはありません。

●50 Hz

単位：N·m

品名	回転速度 r/min	300	250	200	166	120	100	83	60	50	41	30	25	20	16.6	15	12.5	10	8.3	6	5	
	減速比	5	6	7.5	9	12.5	15	18	25	30	36	50	60	75	90	100	120	150	180	250	300	
5RK60GVH-J□M□	5GVH□B	1.9	2.3	2.9	3.5	4.8	5.8	7.0	9.2	11.1	13.3	18.5	22.2	27.7	30	30	30	30	30	30	30	30

●60 Hz

単位：N·m

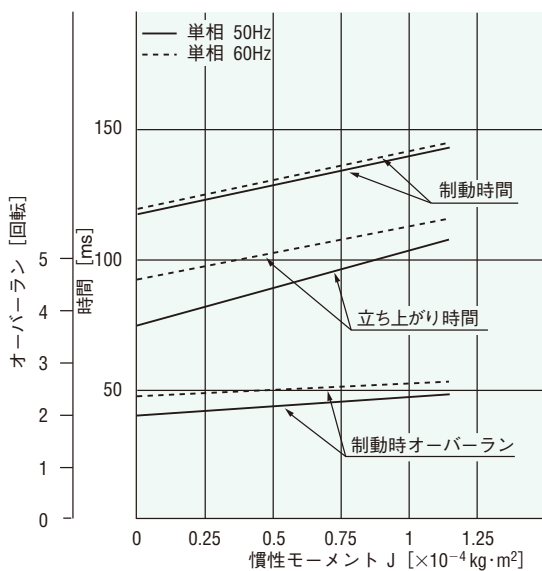
品名	回転速度 r/min	360	300	240	200	144	120	100	72	60	50	36	30	24	20	18	15	12	10	7.2	6	
	減速比	5	6	7.5	9	12.5	15	18	25	30	36	50	60	75	90	100	120	150	180	250	300	
5RK60GVH-J□M□	5GVH□B	1.6	1.9	2.4	2.9	4.1	4.9	5.8	7.7	9.3	11.1	15.5	18.6	23.2	27.9	30	30	30	30	30	30	30

●品名中の□には、電源電圧を表すAまたはCが入ります。

品名中の□には、端子箱付を表す記号(T2)が入ります。

品名中の□には、減速比を表す数字が入ります。

立ち上がり、制動特性 (参考値)



許容ラジアル荷重・許容アキシャル荷重・許容慣性モーメントJ

ギヤヘッドの仕様値については、当社WEBサイトから製品を検索してご確認ください。

<https://www.orientalmotor.co.jp/>

ラインアップ
品名の見方

6W

15W

25W

40W

60W

90W

外形図 (単位 mm)

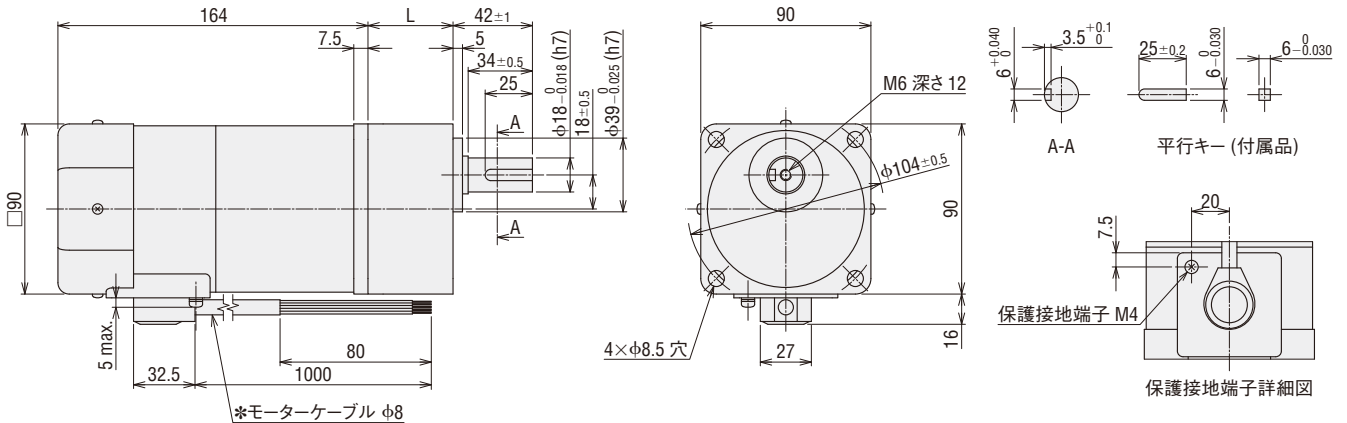
●「取付用ねじ」はギヤヘッドに付属しています。

●モーター/高強度平行軸ギヤヘッド

◇ケーブルタイプ

2D & 3D CAD

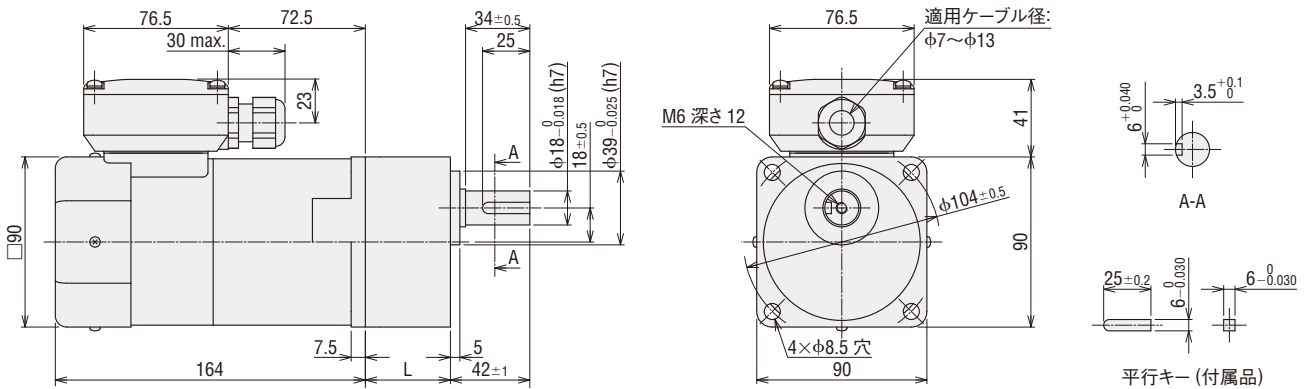
モーター品名	ギヤヘッド品名	減速比	L	質量 kg		2D CAD
				モーター	ギヤヘッド	
5RK60GVH-J□M	5GVH□B	5~18	45	3.4	0.95	A1433A
		25~100	58		1.3	A1433B
		120~300	64		1.4	A1433C



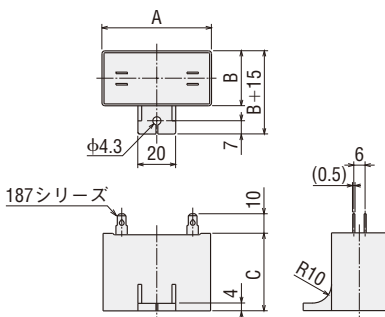
◇端子箱付タイプ

2D & 3D CAD

モーター品名	ギヤヘッド品名	減速比	L	質量 kg		2D CAD
				モーター	ギヤヘッド	
5RK60GVH-J□MT2	5GVH□B	5~18	45	3.7	0.95	A1434A
		25~100	58		1.3	A1434B
		120~300	64		1.4	A1434C



●コンデンサ (付属品)



単位: mm					
モーター品名	コンデンサ品名	A	B	C	質量 g
5RK60GVH-JAMT2 5RK60GVH-JAM	CH250CFAUL2	58	35	50	140
5RK60GVH-JCMT2 5RK60GVH-JCM	CH60BFAUL	58	29	41	92

●モーターには、コンデンサ、コンデンサキャップを付属しています。

●品名中の□には、電源電圧を表す **A** または **C** が入ります。
品名中の□には、減速比を表す数字が入ります。

電磁ブレーキ付モーター

90 W

□90 mm

平行軸ギヤヘッド



ラインアップ
品名の見方

6W

15W

25W

40W

60W

90W

仕様

●モーター部



品名		定格	出力 W	電圧 V	周波数 Hz	電流 A	起動 トルク mN·m	定格 トルク mN·m	定格 回転速度 r/min	コンデンサ 容量 μF	過熱 保護 装置
ケーブルタイプ	端子箱付タイプ										
5RK90GVR-JAM	5RK90GVR-JAMT2	30分	90	単相100	50	1.67	700	700	1230	30	TP
					60	1.84	720	560	1540		
5RK90GVR-JCM	5RK90GVR-JCMT2	30分	90	単相200	50	0.82	680	700	1230	7.5	TP
					60	0.90	710	560	1540		

●レバーシブルモーターと同様の簡易ブレーキは、内蔵していません。

●TP：サーマルプロテクタ（自動復帰型）を内蔵しています。モーターが何らかの原因で過熱すると、サーマルプロテクタがはたらいてモーターは停止します。

（電磁ブレーキへの電力供給は継続され、開放状態のままです。）

モーターの温度が下がると自動的に運転を再開しますので、点検作業は必ず電源を切っておこなってください。

●電磁ブレーキ部仕様（無励磁作動型）

品名		電圧 V	周波数 Hz	電流 A	消費電力 W	静摩擦トルク mN·m
ケーブルタイプ	端子箱付タイプ					
5RK90GVR-JAM	5RK90GVR-JAMT2	単相100	50	0.09	7	500
			60			
5RK90GVR-JCM	5RK90GVR-JCMT2	単相200	50	0.04	6	500
			60			

種類と価格

●モーター

タイプ	品名	定価
リード線 タイプ	5RK90GVR-JAM	24,500円
	5RK90GVR-JCM	24,900円
端子箱付 タイプ	5RK90GVR-JAMT2	26,500円
	5RK90GVR-JCMT2	27,000円

●ギヤヘッド

ギヤヘッド の種類	出力軸材質	ギヤヘッド 品名	減速比	定価
平行軸	鉄	5GVR□B	5~18	10,600円
			25~60	12,500円
			75~180	13,400円
	ステンレス	5GVR□BS	5~18	12,800円
			25~60	14,700円
			75~180	15,600円

許容トルク

●回転速度はモーターの同期回転速度（50 Hz：1500 r/min、60 Hz：1800 r/min）を基準に減速比で割って計算しています。

実際の回転速度は、負荷の大きさに応じて最大30%少ない値を示します。

●中間ギヤヘッドはありません。

●50 Hz

単位：N·m

品名	回転速度 r/min	300	250	200	166	120	100	83	60	50	41	30	25	20	16.6	15	12.5	10	8.3
	減速比	5	6	7.5	9	12.5	15	18	25	30	36	50	60	75	90	100	120	150	180
5RK90GVR-J□M□	5GVR□B	3.2	3.8	4.7	5.7	7.9	9.5	10.8	15.1	18.1	21.7	30.1	36.1	40	40	40	40	40	40

●60 Hz

単位：N·m

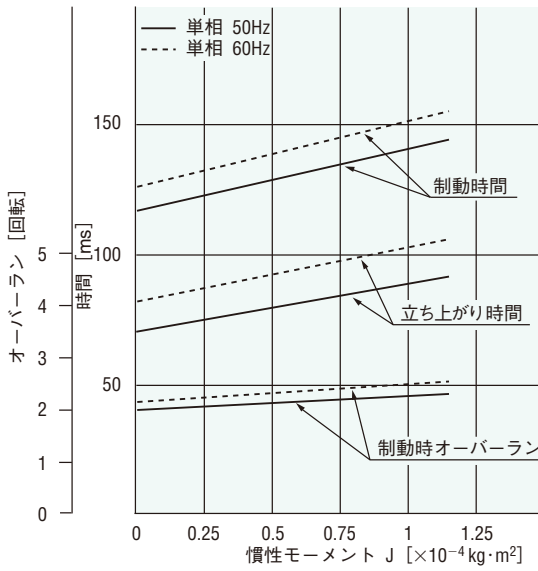
品名	回転速度 r/min	360	300	240	200	144	120	100	72	60	50	36	30	24	20	18	15	12	10
	減速比	5	6	7.5	9	12.5	15	18	25	30	36	50	60	75	90	100	120	150	180
5RK90GVR-J□M□	5GVR□B	2.5	3.0	3.8	4.5	6.3	7.6	8.7	12.0	14.4	17.3	24.1	28.9	34.0	40	40	40	40	40

●品名中の□には、電源電圧を表すAまたはCが入ります。

品名中の□には、端子箱付を表す記号(T2)が入ります。

品名中の□には、減速比を表す数字が入ります。

立ち上がり、制動特性 (参考値)



許容ラジアル荷重・許容アキシャル荷重・許容慣性モーメントJ

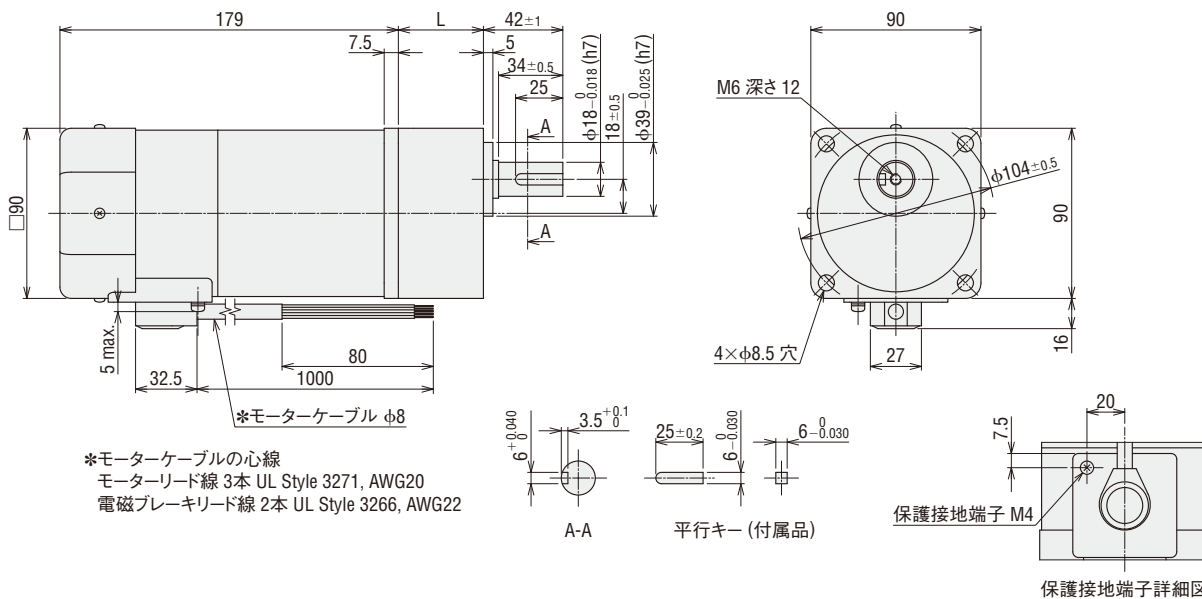
ギヤヘッドの仕様値については、当社WEBサイトから製品を検索してご確認ください。
<https://www.orientalmotor.co.jp/>

●モーター/高強度平行軸ギヤヘッド

◇ケーブルタイプ

2D & 3D CAD

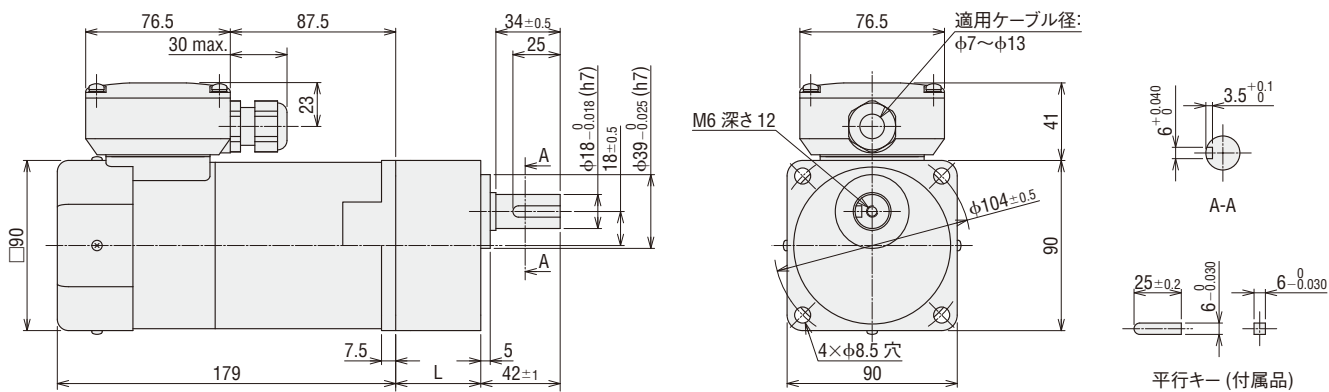
モーター品名	ギヤヘッド品名	減速比	L	質量 kg		2D CAD
				モーター	ギヤヘッド	
5RK90GVR-J□M	5GVR□B	5~15	45	3.9	0.95	A1435A
		18~36	58		1.4	A1435B
		50、60	70		1.5	A1435C
		75~180				



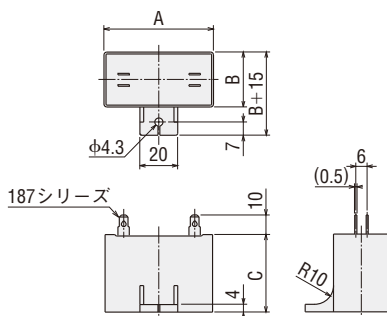
◇端子箱付タイプ

2D & 3D CAD

モーター品名	ギヤヘッド品名	減速比	L	質量 kg		2D CAD
				モーター	ギヤヘッド	
5RK90GVR-J□MT2	5GVR□B	5~15	45	4.2	0.95	A1436A
		18~36	58		1.4	A1436B
		50、60	70		1.5	A1436C
		75~180				



●コンデンサ (付属品)



単位: mm

モーター品名	コンデンサ品名	A	B	C	質量 g
5RK90GVR-JAMT2 5RK90GVR-JAM	CH300CFAUL2	58	35	50	140
5RK90GVR-JCMT2 5RK90GVR-JCM	CH75BFAUL	58	35	50	124

●モーターには、コンデンサ、コンデンサキャップを付属しています。

●品名中の□には、電源電圧を表す **A** または **C** が入ります。
品名中の□には、減速比を表す数字が入ります。

ラインアップ 品名の見方
6W
15W
25W
40W
60W
90W

安全に関するご注意

- ご使用の際は、取扱説明書を良くお読みのうえ正しくお使いください。
- このカタログに掲載している製品は産業用および機器組み込み用です。その他の用途には使用しないでください。

オリエンタルモーター株式会社

東京支社	TEL (03) 6744-1311	名古屋支社	TEL (052) 223-2611
北上営業所	TEL (0197) 64-7902	豊田営業所	TEL (0566) 62-6001
仙台支店	TEL (022) 227-2501	静岡営業所	TEL (054) 255-8625
新潟営業所	TEL (025) 241-3601	金沢営業所	TEL (076) 239-4111
水戸営業所	TEL (029) 233-0671	京都支店	TEL (075) 353-7870
宇都宮営業所	TEL (028) 610-7010	滋賀営業所	TEL (077) 566-2311
諏訪営業所	TEL (0266) 52-2007	大阪支社	TEL (06) 6337-0121
熊谷営業所	TEL (048) 526-3851	兵庫営業所	TEL (078) 915-1313
南関東支店	TEL (046) 236-1080	岡山営業所	TEL (086) 803-3611
甲府営業所	TEL (055) 278-1541	広島営業所	TEL (082) 569-7900
		九州支店	TEL (092) 473-1575
		熊本営業所	TEL (096) 352-7151

オリムベクスタ株式会社

第1営業部 (東日本)	TEL (050)5445-9709	第2営業部 (中部/西日本)	TEL (050)5445-9710
----------------	--------------------	-------------------	--------------------

- このカタログに掲載している製品を製造している事業所は、品質マネジメントシステム ISO9001 および環境マネジメントシステム ISO14001 認証を取得しています。
- このカタログに掲載している製品の性能および仕様は、改良のため予告なく変更することがありますので、ご了承ください。
- このカタログに掲載している全製品の価格には消費税等は含まれておりません。
- 製品について詳しくお知りになりたい方は、お近くの支店、営業所におたずねになるか、下記の「お客様ご相談センター」にお問い合わせください。
- このカタログに記載している会社名および商品の名称は、それぞれの会社が所有する商標または登録商標です。
- Orientalmotor** は、日本その他の国におけるオリエンタルモーター株式会社の登録商標または商標です。

お客様ご相談センター

製品に関する技術的なお問い合わせ、購入についてのご相談はこちらまで。

TEL 0120-925-410 FAX 0120-925-601

E-mail webts@orientalmotor.co.jp

受付時間 平日 9:00~19:00 (土日祝日・その他当社規定による休日を除く)

ネットワーク対応製品専用ダイヤル CC-Link、MECHATROLINKなどの

TEL 0120-914-271 FAネットワークやModbus RTUに

関する技術的なお問い合わせ窓口

受付時間 平日 9:00~17:30 (土日祝日・その他当社規定による休日を除く)

<https://www.orientalmotor.co.jp/>

WEBサイトでも、お問い合わせやご注文を受け付けています。

 オリエンタルモーター **W E B** ショップ  送料・代引手数料無料  安心の技術サポート  様々なメーカー品をご用意

お問い合わせ先