

Oriental motor

DCプロペラファン
MDシリーズ

欲しい機能が揃ってる、選べるDCプロペラファン



ALARM 

アラーム付



LONG-LIFE

長寿命



VARIABLE FLOW 

可変速



SPLASH PROOF

防水





欲しい機能が揃ってる、 選べるDCプロペラファン

MDシリーズは、換気冷却に適したDC24V入力のプロペラファンです。アラームなしファンに加えて、用途に合わせてお選びいただける、4つの機能(アラーム付・長寿命・可変速・防水)をご用意しています。

DCプロペラファン MDシリーズ

ファンの異常を
検知したい

そんな時 ▶ ファン回転状態を監視、異常発生時に外部へアラーム信号を出力する
アラーム付ファン
をご用意。



Aタイプ
回転停止アラーム(→p4)
回転低下アラーム(→p4)



データセンター

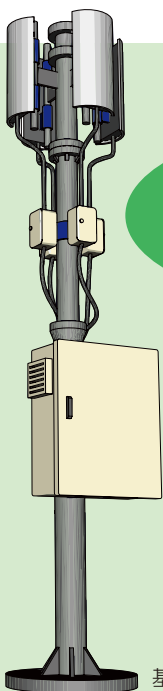


メンテナンスの回数を
減らしたい

そんな時 ▶ 最大180,000時間(約20年間)の連続使用が可能な
長寿命ファン
をご用意。



Eタイプ(→p5)



基地局



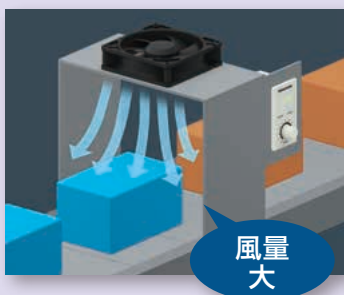
風量を調節しながら
冷却したい

そんな時

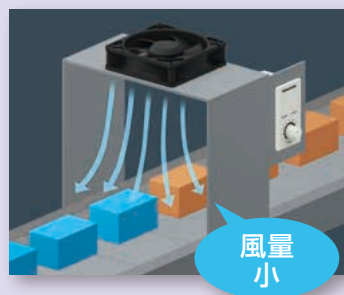
ファンの回転速度を変えて、
風量の調節が可能な
可変速ファン
をご用意。



Vタイプ(→p6)



ワークの
種類・状態で、
風量調節



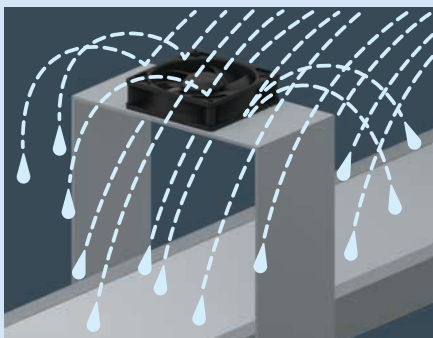
水や粉のかかる環境で
使用したい

そんな時

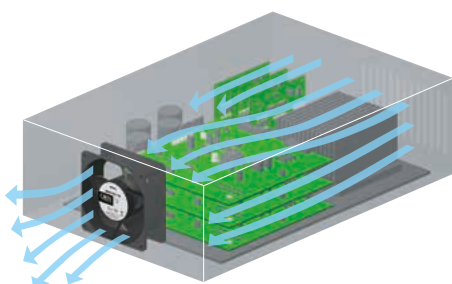
活電部を樹脂でコーティング。
防水・防塵性能に適した
設計・構造の
防水ファン
をご用意。



Pタイプ(→p7)



装置の洗浄



高密度実装の装置や圧力損失の大きな機器の換気冷却には、
取付寸法140mm、172mmの

大型ファンが適しています。

アラームなし ▶ **Sタイプ**(→p7)

アラーム付 ▶ **Aタイプ**(→p4)

長寿命 ▶ **Eタイプ**(→p5)





! ALARM

! アラーム付 ▶ Aタイプ

ファンからのアラーム出力で、いざというときの装置トラブルや故障防止に役立ちます。アラーム出力には回転停止アラームと回転低下アラームの2種類があり、お選びいただけます。

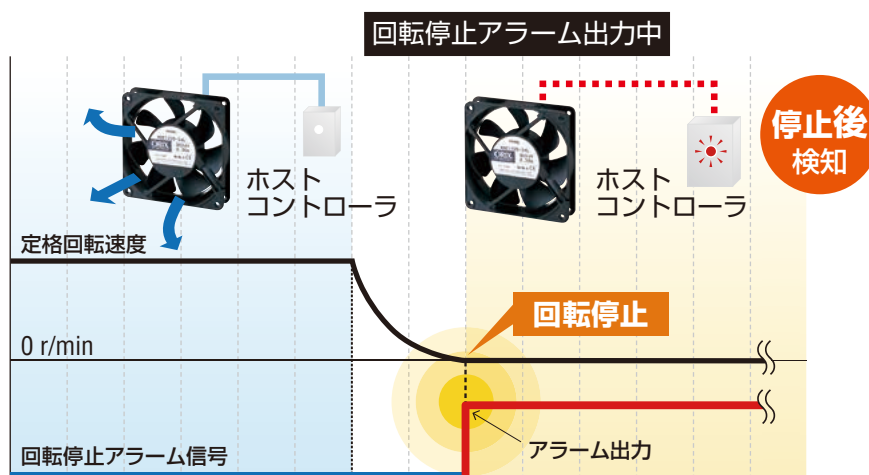
- ファンの回転速度を常時監視できるパルス出力機能を備えたファンをご用意しています。
→Vタイプ 可変速 (p6)



データセンター

● 回転停止アラーム

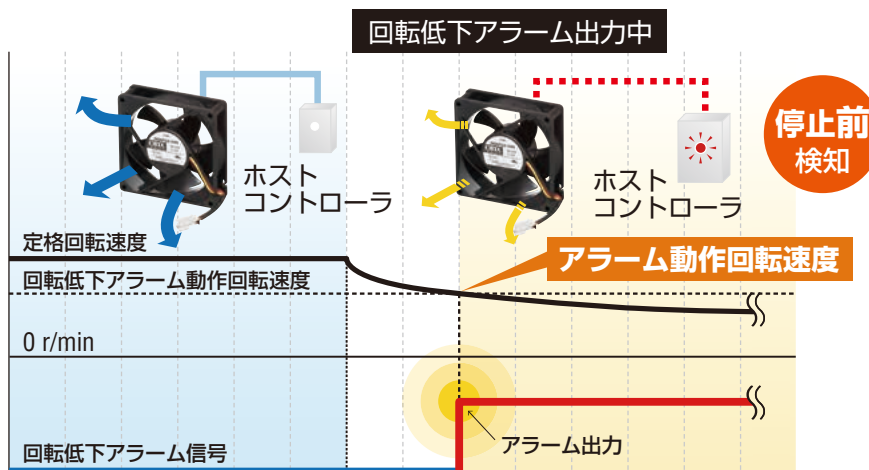
ファンの回転が停止するとアラーム信号を出力します。異常停止を速やかに検知し、該当ファンを交換できます。



● 回転低下アラーム 予知保全

異物の混入などによりファンの回転速度が低下するとアラーム信号を出力します。装置に熱ダメージを与える前にファンの手配・交換が可能のため、装置トラブルの予知保全に貢献します。また、ファンを複数台設置しているときも、冷却能力が低下しているファンのみを交換することが可能です。装置への影響を最小限に抑えることができます。

- アラーム動作回転速度は、15ページの「[■回転低下アラームの仕様](#)」をご確認ください。





長寿命 ▶ Eタイプ

期待寿命最大 180,000 時間^{※1}を達成し、冷却性能はもとより、約 20 年間の連続使用にも耐えるタフなロングライフ性能を発揮します。装置のメンテナンス、トータルコストの削減に貢献します。

※1 期待寿命は製品により異なります。詳細は、各製品の仕様をご確認ください。

● 最大 180,000 時間^{※1}連続使用可能 装置のメンテナンス、トータルコストの削減に

長寿命ファンは、Sタイプに比べファンの交換回数が大幅に減り、トータルコストの削減につながります。

▼寿命比較例

Sタイプ
(MDS1238-24)

40,000 時間^{※2}

約 4.5 倍

長寿命 Eタイプ
(MDE1238Y-24L)

180,000 時間

※2 周囲温度 60°C としたときの推定寿命を 40,000 時間としています。推定寿命とは、軸受のグリース寿命式により算出した推定値です。推定寿命は製品により異なります。

● 高信頼性が求められる装置に最適

故障しにくい長寿命ファンなので、故障が起きた場合に波及が大きいシステムや装置、連続稼働が求められる用途に適しています。

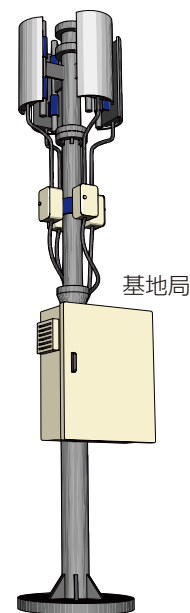
[用途例]

- 停電時のバックアップ用装置
- データセンターなどに設置される各種装置
- 連続稼働する工場設備

● 回転停止アラーム

ファンの回転が停止するとアラーム信号を出力します。

▶ 4 ページの回転停止アラームの項を、ご覧ください。



<期待寿命>

加速試験を実施し、使用周囲温度 60°C のときに下記の判定基準を満足するファンが全体の 90% 以上であることを示します。

● 判定基準

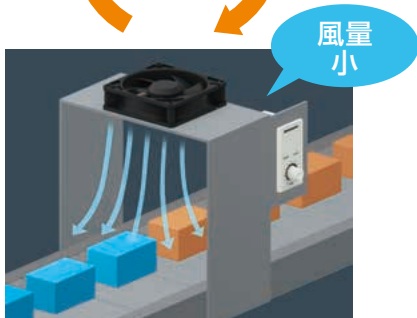
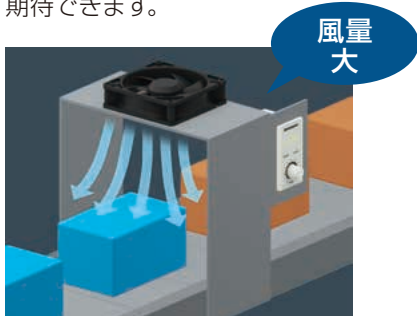
- 回転速度(定格電圧時) : 定格の 70% 以上
- 入力電流(定格電圧時) : 定格の 130% 以内



VARIABLE FLOW

可変速 ▶ Vタイプ

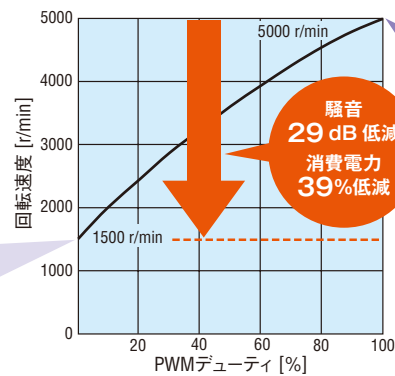
PWM制御によりファンの回転速度を調節できます。風量や静圧の調節ができ、省エネルギーや低騒音の効果が期待できます。



● 省エネルギー・低騒音

必要なときに、必要な風量でファンを駆動させることで、無駄な電力の削減や低騒音化を実現します。

● MDV925 の場合



PWM デューティ
0%
騒音レベル
14 dB
消費電力
0.96 W

騒音
29 dB 低減
消費電力
39%低減

PWM デューティ
100%
騒音レベル
43 dB
消費電力
4.8 W

● ファンスピードコントローラ

ダイヤルを回すだけの簡単操作でPWM制御がおこなえる、ファンスピードコントローラ **FSC-24** (別売) をご用意。風量コントロールが簡単におこなえます。

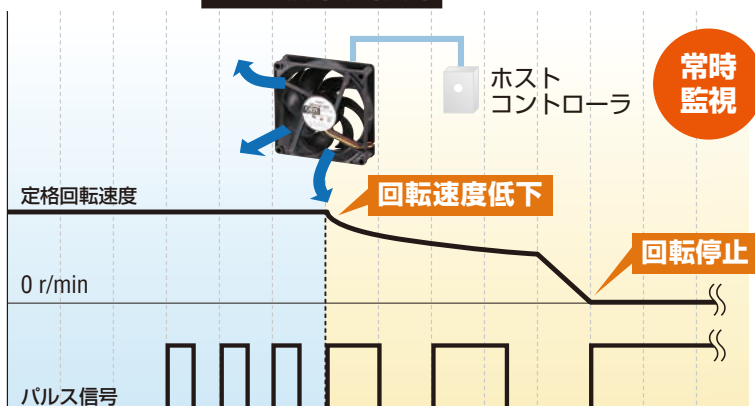


● パルスセンサで、常時監視

ファンの駆動中に1回転あたり2パルスの信号を出力します。パルス信号の変化を確認することで、ファンの状態を常に監視できます。24時間稼働が必要な装置にも最適です。



パルス信号常時出力

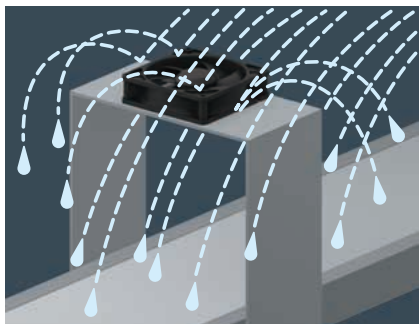


SPLASH PROOF



防水 ▶ Pタイプ

水や粉塵がかかる場所でも使用できる防水タイプのファンです。IEC規格の保護等級IP68に適合しています。



装置の洗浄



● 保護等級 IP68

ただし、水中では使用できません。

IP68

下記の防水試験条件で問題がないことを確認しています。
完全な防塵構造

<防水試験条件>

水深2m相当に加圧した水に、無通電状態で60分間水没。
その後、空気中で15分間運転させ、さらに絶縁耐圧試験において異常がないこと。

● 防塵・防水性を表すIP表示は、IEC 60529およびIEC 60034-5で規定されています。



● 回転停止アラーム

ファンの回転が停止するとアラーム信号を出力します。

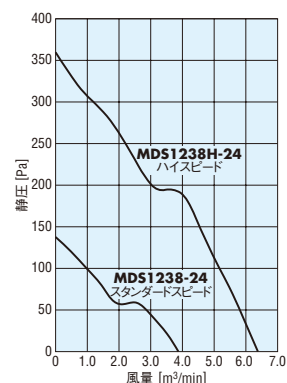
▶ 4ページの回転停止アラームの項を、ご覧ください。

アラームなし ▶ Sタイプ






最大風量9.9 m³/min、8種類の取付サイズを揃えたバリエーション豊富なタイプです。スタンダードスピードと最大2倍の風量のハイスピード仕様をご用意しています。

ハイスピード仕様なら取付サイズはそのままに風量・静圧をアップ

制御盤内の機器が増え、圧力損失が大きくなった場合にも、ハイスピード仕様に交換することで、風量・静圧を大きくすることができます。



●各タイプの機能一覧

	Sタイプ アラームなし	Aタイプ アラーム付	Eタイプ 長寿命	Vタイプ 可変速	Pタイプ 防水
機能いろいろ					
主な特徴	ハイスピード スタンダードスピード	アラーム出力機能	期待寿命 最大180,000時間	PWM制御による 風量コントロール	防塵・防水 IP68
出力機能	なし	回転停止アラーム 回転低下アラーム	回転停止アラーム	パルスセンサ	回転停止アラーム

●ラインアップ

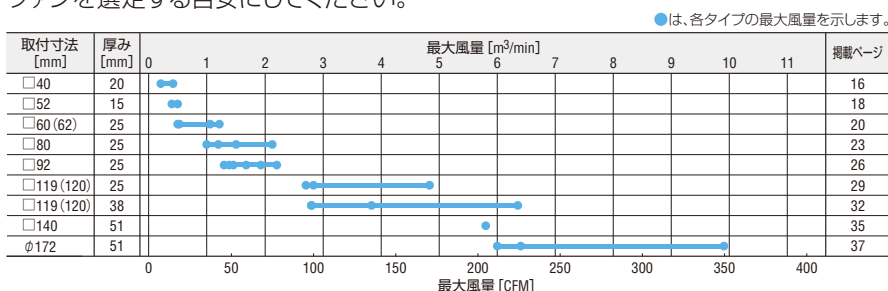
タイプごとに製品ラインアップが異なります。
ご要望のタイプ、取付寸法をご確認ください。



取付寸法 [mm]		□40	□52	□60(62)	□80	□92	□119(120)	□140	φ172	価格帯
厚み [mm]	付加機能/スピード	20	15	25	25	25	25	38	51	
Sタイプ アラームなし	ハイ スピード			●	●	●			●	3,100円～ 9,800円
	スタンダード スピード	●	●	●	●	●	●	●	●	2,600円～ 9,500円
Aタイプ アラーム付	回転停止 アラーム	●	●	●	●	●	●	●	●	2,600円～ 7,700円
	回転低下 アラーム			●	●	●	●	●	●	3,200円～ 8,300円
Eタイプ 長寿命	回転停止 アラーム			●	●	●	●	●	●	6,800円～ 12,400円
Vタイプ 可変速	パルス センサ	●	●	●	●	●	●	●		4,000円～ 8,200円
Pタイプ 防水	回転停止 アラーム				●	●		●		7,700円～ 10,700円

●最大風量

取付寸法ごとの最大風量を示した特性図です。
ファンを選定する目安にしてください。



●ファン用温度スイッチ

装置内の温度変化に応じて、ファンの
運転・停止を自動制御するファン用温度
スイッチ(別売)をご用意しています。



温度スイッチ
AM2-XA1 (58 ページ)

『ファンの選定について』

ファンの選定を、当社専任スタッフがお客様に代わっておこなうサービスも承っております。ご活用ください。

<https://www.orientalmotor.co.jp/ja/products/sizing/fan-motors>

●ファン用周辺機器 セット品

当社のプロペラファン（別売）に組み付けて使う、パネルやフィンガーガード、フィルター、ねじなどの周辺機器のセット品です。設置する環境や用途に合わせてお選びいただけます。

●セット品の特徴

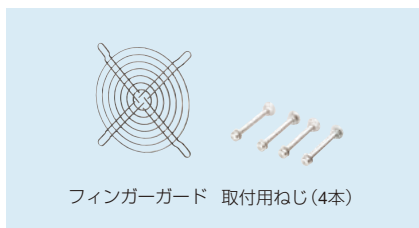
- 部品発注の手間を削減
- すぐに組み付け使用可能

フィンガーガードセット

フィンガーガードと取り付け用のねじやフィルターのセット品です。フィンガーガードは鉄製とステンレス製から選べます。設置する環境や用途に合わせてお選びください。セット品の詳細は、41ページをご覧ください。

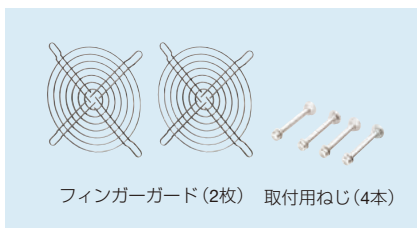
◇フィンガーガードセット(1枚)

- 鉄製フィンガーガードセット
- ステンレス製フィンガーガードセット



◇フィンガーガードセット(2枚)

- 鉄製フィンガーガードセット
- ステンレス製フィンガーガードセット

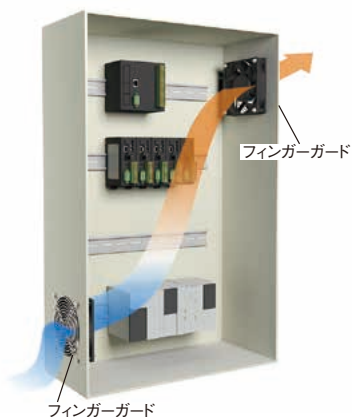


◇フィンガーガード・フィルターセット(各1枚)

- 鉄製フィンガーガード・フィルターセット

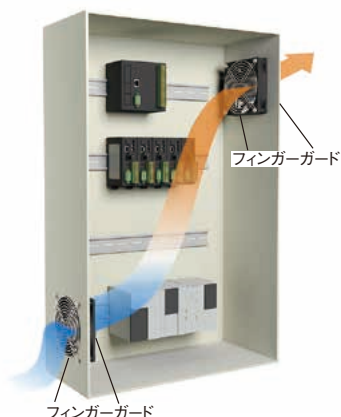


●フィンガーガードセット(1枚)の使用例



- 制御盤の外側にフィンガーガード使用
外側 → 障害防止目的

●フィンガーガードセット(2枚)の使用例



- 制御盤の内側と外側のそれぞれにフィンガーガードを使用
内側 → 作業者の保護目的
外側 → 障害防止目的

●フィンガーガード・フィルターセット(各1枚)の使用例



- 制御盤の内側にフィンガーガード、外側にフィルターを使用
内側 → 作業者の保護目的
外側 → 粉塵からの保護目的

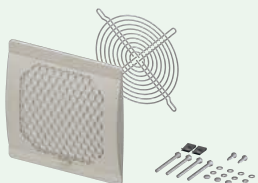
制御盤取付用パネルセット

制御盤の換気・冷却に最適なパネル、フィンガーガードやフィルター、ねじのセット品です。

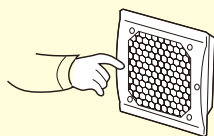
保護等級別にパネルセットをご用意しており、ファンへの後付けが可能です。(セット品の詳細は、43 ページをご覧ください)

◇パネルセットの種類

フィンガーガードパネルセット
IP2X仕様



◇使い分けのポイント



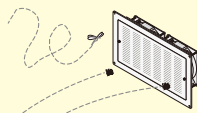
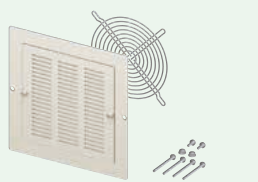
指の接近からの保護が可能です。

◇制御盤への設置例



例) 盤内に設置されている機器が多く盤内温度が高い場合
ダスト、水滴がある環境での設置の場合

スリット板金パネルセット
IP4X仕様



ワイヤー(直径1mm以上)などからの保護が可能です。

●制御盤内の換気冷却

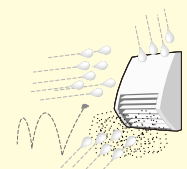
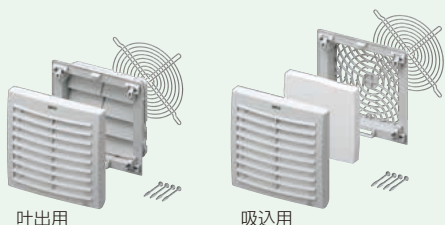
水滴や埃・異物からの保護が可能です。
制御盤を設置する周囲環境に合わせてパネルを選択することで、盤内の最適な換気冷却をおこなえます。

防塵・防滴パネルセット
IP43仕様*



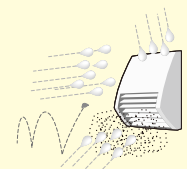
ワイヤー(直径1mm以上)などからの保護、放水(垂直より60°の範囲)からの保護が可能です。

防塵・防滴パネルセット
IP54仕様(吐出用/吸込用)



ダストからの保護、飛まつ水(全方向)からの保護が可能です。

防塵・防滴パネルセット
IP55仕様*



ダストからの保護、噴流水(全方向)からの保護が可能です。

*仕様の違いはフィルターの種類によるものです。

◇保護等級について

防塵・防水性の等級を表すIP表示は EN 60529により以下のように規定されています。

【表示例】
IP43
第2記号
第1記号

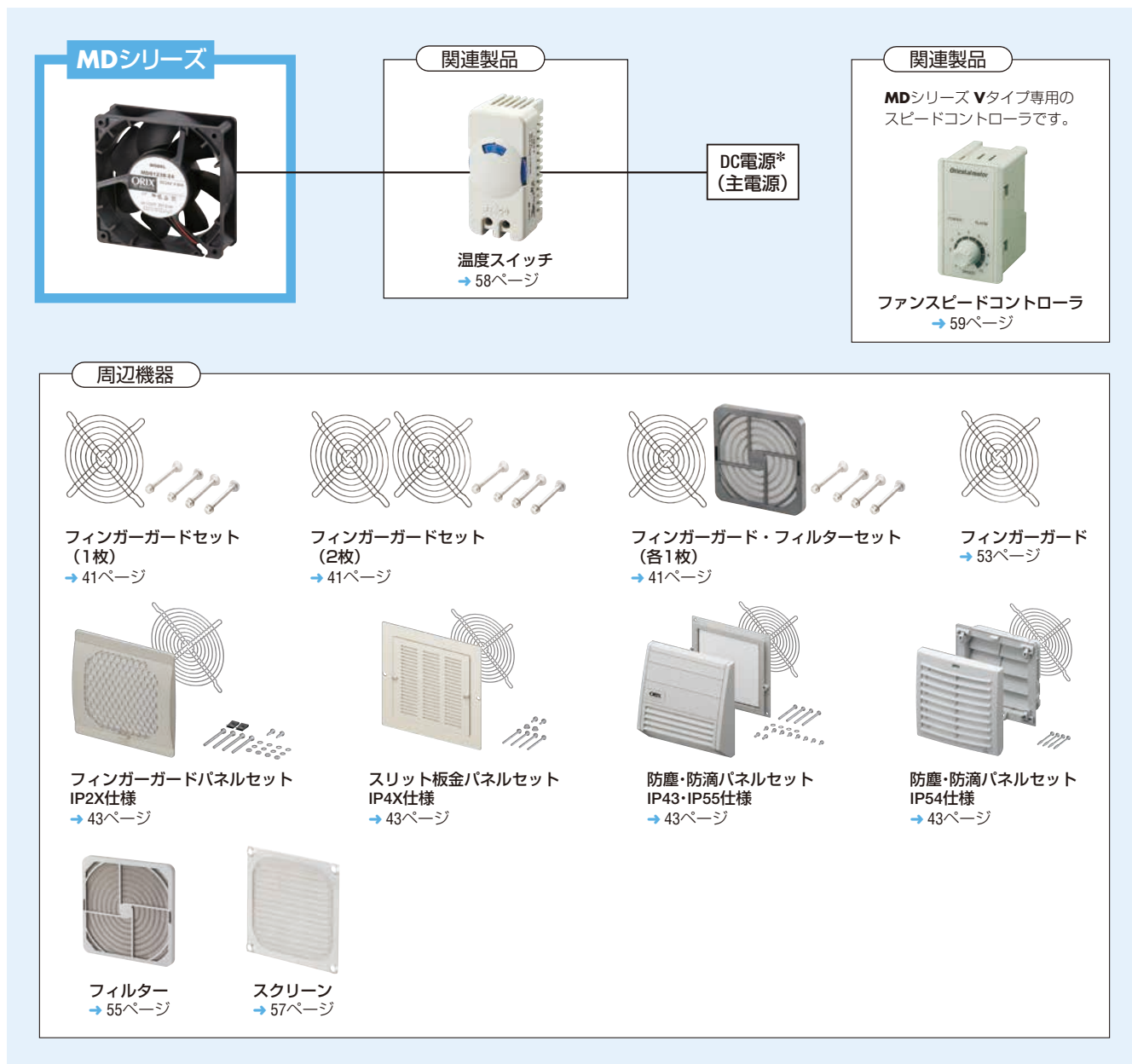
IP表示 第1記号	人体および固形異物接触・侵入に対する保護形式 保護の程度	試験条件
IP2X	指の接近からの保護	直径12mm以上の固形異物が侵入しない
IP4X	ワイヤーなどからの保護	直径1.0mm以上の固形異物が侵入しない
IP5X	粉塵からの保護	正常動作を阻害するような粉塵の侵入がない

IP表示 第2記号	水の浸入に対する保護形式 保護の程度	試験条件
IPX3	垂直より60°の範囲の降雨からの保護	200mmの高さより60°の範囲、10ℓ/分の放水、10分間
IPX4	全方向の飛まつ水からの保護	300~500mmの距離より全方向に10ℓ/分の放水、10分間
IPX5	全方向の噴流水からの保護	3mの距離から全方向に12.5ℓ/分・30kPaの噴流水、3分間

システム構成

MDシリーズSタイプを使用した場合のシステム構成例です。

*お客様にてご用意ください。



●システム構成価格例

ファン	+	フィンガーガードセット 鉄製フィンガーガードセット(2枚)	+	関連製品 温度スイッチ
MDS1238-24		A-1238-G2		AM2-XA1
4,700円		1,300円		3,200円

●上記システム構成は一例です。他の組み合わせもございます。

■品名の見方

●DCプロペラファン

MD S 17 51 F □ H - 24 □

① ② ③ ④ ⑤ ⑥ ⑦ ⑧ ⑨

①	シリーズ名	MD : MDシリーズ
②	タイプ	S : Sタイプ(アラームなし) A : Aタイプ(アラーム付) E : Eタイプ(長寿命) V : Vタイプ(可変速) P : Pタイプ(防水)
③	フレーム取付角寸法	4 : 40 mm 5 : 52 mm 6 : 60 mm または 62 mm 8 : 80 mm 9 : 92 mm 12 : 119 mm または 120 mm 14 : 140 mm 17 : φ172 mm
④	フレーム厚み	(例) 51 : 51 mm
⑤	フレーム形状	F : サイドカット
⑥	識別記号	
⑦	スピードタイプ	H : ハイスピード なし : スタンダードスピード
⑧	定格電圧	24 : DC24 V
⑨	付加機能	L, L2 : 回転停止アラーム 無接点タイプ S : パルスセンサ付タイプ なし : 回転低下アラーム 無接点タイプ (A タイプの場合)

●フィンガーガードセット

A - 625 D - G2

① ② ③ ④

①	セット品	
②	ファンサイズ	(例) 625 : □62 mm-25 mm厚 1751F : φ172 mm-51 mm厚サイドカット
③	識別記号	
④		G : 鉄製フィンガーガードセット(1枚) G2 : 鉄製フィンガーガードセット(2枚) S : ステンレス製フィンガーガードセット(1枚) S2 : ステンレス製フィンガーガードセット(2枚) GF : 鉄製フィンガーガード・フィルターセット(各1枚)

●制御盤取付用パネルセット

◇フィンガーガードパネルセット

A - 1238 - G GF B 1

① ② ③ ④ ⑤ ⑧

◇スリット板金パネルセット

A - 1238 - G S B 1

① ② ③ ④ ⑤ ⑧

◇防塵・防滴パネルセット

A - 1238 - G P L 43 R 1

① ② ③ ④ ⑤ ⑥ ⑦ ⑧

①	セット品	
②	ファンサイズ	(例) 1238 : □119(120) mm-38 mm厚
③	G : 鉄製フィンガーガード	
④	制御盤取付用パネルの種類	G : フィンガーガードパネル IP2X仕様 GF : フィンガーガードパネル IP2X仕様 フィルター付 S : スリット板金パネル IP4X仕様 P : 防塵・防滴パネル IP43仕様・IP55仕様 PS : 防塵・防滴パネル IP54仕様(吸込用) PE : 防塵・防滴パネル IP54仕様(吐出用)
⑤	パネル色(フィンガーガードパネル)	B : ベージュ C : クリーム L : ライトグレー
⑤	パネル塗装色(スリット板金パネル)	B : ベージュ C : クリーム
⑤	パネル色(防塵・防滴パネル)	L : ライトグレー
⑥	保護等級、パネルサイズ	43 : IP43仕様、パネル外形寸法 129 mm×134 mm または 157 mm×170 mm 43R : IP43仕様、パネル外形寸法 209 mm×226 mm (パネルサイズ大) 54R : IP54仕様、パネル外形寸法 152 mm×152 mm 55 : IP55仕様、パネル外形寸法 129 mm×134 mm または 157 mm×170 mm 55R : IP55仕様、パネル外形寸法 209 mm×226 mm (パネルサイズ大)
⑦	ファン搭載台数	1 : 1台 2 : 2台 3 : 3台

■一般仕様

項目	仕様
絶縁抵抗	常温常湿において連続運転後、コイルとケース間を測定した値。(詳細は別枠に記載。)
絶縁耐圧	常温常湿において連続運転後、コイルとケース間に50 Hzまたは60 Hz、AC500 Vを1分間印加しても異常を認めません。
過熱保護装置	焼損防止回路を内蔵
使用周囲温度	凍結・結露しないこと。(詳細は別枠に記載。)
使用周囲湿度	結露しないこと。(詳細は別枠に記載。)
耐熱クラス	UL/CSA規格：105(A)、EN規格：120(E)
保護等級	P タイプ IP68

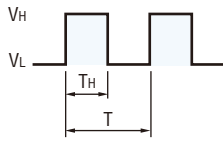
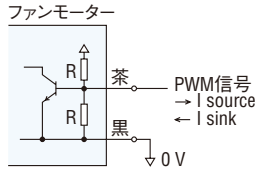
●絶縁抵抗、使用環境

タイプ	品名	絶縁抵抗	使用周囲温度	使用周囲湿度		
Sタイプ	MDS625H-24	DC500 Vメガーで測定した値が10 MΩ以上	-20~+70℃	85%以下		
	MDS825YH-24			20~85%		
	MDS925H-24			DC500 Vメガーで測定した値が10 MΩ以上	-20~+70℃	85%以下
	MDS1238H-24					
	MDS1751H-24					
	MDS1751FH-24					
	MDS420-24	DC500 Vメガーで測定した値が10 MΩ以上	-20~+70℃	20~85%		
	MDS515-24					
	MDS625Y-24					
	MDS825-24					
	MDS925-24					
	MDS1225Y-24					
	MDS1238-24	DC250 Vメガーで測定した値が10 MΩ以上	-10~+60℃	85%以下		
	MDS1451-24					
Aタイプ	MDA420-24L	DC500 Vメガーで測定した値が10 MΩ以上	-20~+70℃	20~85%		
	MDA515-24L					
	MDA625Y-24L					
	MDA825-24L					
	MDA925-24L					
	MDA1225-24L					
	MDA1238-24L	DC250 Vメガーで測定した値が10 MΩ以上	-10~+60℃	85%以下		
	MDA1451-24L					
	MDA625-24	DC250 Vメガーで測定した値が10 MΩ以上	-10~+60℃	85%以下		
	MDA825-24					
	MDA925-24					
	MDA1225-24					
	MDA1238-24	DC500 Vメガーで測定した値が10 MΩ以上	-20~+70℃	85%以下		
	MDA1451-24		-10~+60℃			
Eタイプ	MDE625-24L	DC500 Vメガーで測定した値が10 MΩ以上	-20~+70℃	85%以下		
	MDE825Y-24L			20~85%		
	MDE925Y-24L			DC250 Vメガーで測定した値が10 MΩ以上	-10~+60℃	85%以下
	MDE1225-24L					
	MDE1238Y-24L					
	MDE1451-24L2					
	MDE1751-24L	DC500 Vメガーで測定した値が10 MΩ以上	-10~+60℃	85%以下		
MDE1751F-24L	-20~+70℃					
Vタイプ	MDV420-24S	DC500 Vメガーで測定した値が10 MΩ以上	-20~+70℃	20~85%		
	MDV515-24S			85%以下		
	MDV625-24S			20~85%		
	MDV825Y-24S			85%以下		
	MDV925-24S			20~85%		
	MDV1225-24S			85%以下		
Pタイプ	MDP825-24L	DC500 Vメガーで測定した値が10 MΩ以上	-20~+70℃	85%以下		
	MDP925Y-24L			20~85%		
	MDP1238-24L			85%以下		

速度制御仕様

●対象製品

◇Vタイプ

入力信号	 $\text{PWMデューティ比 (\%)} = \frac{T_H}{T} \times 100$ $\text{PWM周波数 } 25 \text{ (kHz)} = \frac{1}{T}$ $V_H = 4.75 \sim 5.25 \text{ V}$ $V_L = 0 \sim 0.4 \text{ V}$
設定	<p>最高速度 PWM デューティ100%または制御線がオープン*1 最低速度 PWM デューティ 0%、20%または25% *1 速度制御線がオープンになったとき、最高速度に固定されます。 また、オープン時の速度制御線は、5.25 V以下の電圧を出力しています。</p>
速度制御線の接続	 <p>PWM信号のデューティ比を変えることで、ファンの回転速度を調節できます。ファンへのPWM信号は、TTL方式、オープンコレクタ方式、またはオープンドレイン方式で使用可能です。 ソース電流 (I source) : 1 mA以下 (PWM信号 0V入力時) シンク電流 (I sink)*2 : 1 mA以下 (PWM信号 5.25V入力時) *2 MDV1238のみ 3 mA以下</p>

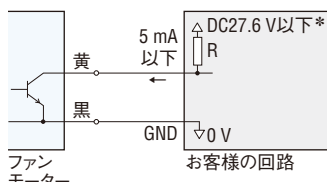
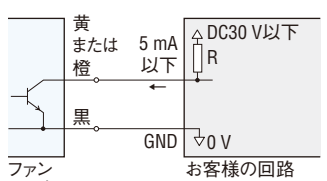
回転停止アラーム、回転低下アラーム、パルスセンサの仕様

アラームやセンサの出力は、製品ごとに仕様異なります。

製品名からアラーム仕様やセンサ仕様をご確認ください。

●回転停止アラーム 無接点タイプ

通電中にファンモーターの回転が停止するとアラーム信号を出力します。出力方式は無接点タイプです。

アラーム仕様番号	<p>●対象製品 ◇Aタイプ：MDA420、MDA515、MDA625、MDA825、MDA925、MDA1225、MDA1238 ◇Eタイプ：MDE625、MDE825、MDE925、MDE1751 ◇Pタイプ：MDP825、MDP925、MDP1238</p>	●アラーム出力回路接続例										
①	<p>●アラーム仕様</p> <table border="1"> <tr> <td>アラーム動作回転速度</td> <td>拘束時</td> </tr> <tr> <td>出力形式</td> <td>オープンコレクタ出力</td> </tr> <tr> <td>出力状態</td> <td>回転時：Lレベル(内部トランジスタON) 拘束時：Hレベル(内部トランジスタOFF)</td> </tr> <tr> <td>最大定格</td> <td>最大印加電圧：DC27.6 V以下* 最大流入電流：5 mA以下</td> </tr> <tr> <td>遅延機能</td> <td>なし (ファンモーターの起動時にアラーム検出を回避する場合は、外部に遅延回路が必要です。遅延時間は1秒以上としてください。)</td> </tr> </table> <p>*MDA625は、DC30 V以下</p>	アラーム動作回転速度	拘束時	出力形式	オープンコレクタ出力	出力状態	回転時：Lレベル(内部トランジスタON) 拘束時：Hレベル(内部トランジスタOFF)	最大定格	最大印加電圧：DC27.6 V以下* 最大流入電流：5 mA以下	遅延機能	なし (ファンモーターの起動時にアラーム検出を回避する場合は、外部に遅延回路が必要です。遅延時間は1秒以上としてください。)	
	アラーム動作回転速度	拘束時										
出力形式	オープンコレクタ出力											
出力状態	回転時：Lレベル(内部トランジスタON) 拘束時：Hレベル(内部トランジスタOFF)											
最大定格	最大印加電圧：DC27.6 V以下* 最大流入電流：5 mA以下											
遅延機能	なし (ファンモーターの起動時にアラーム検出を回避する場合は、外部に遅延回路が必要です。遅延時間は1秒以上としてください。)											
アラーム仕様番号	<p>●対象製品 ◇Aタイプ：MDA1451 ◇Eタイプ：MDE1225、MDE1238、MDE1451</p>	●アラーム出力回路接続例										
②	<p>●アラーム仕様</p> <table border="1"> <tr> <td>アラーム動作回転速度</td> <td>拘束時</td> </tr> <tr> <td>出力形式</td> <td>オープンコレクタ出力</td> </tr> <tr> <td>出力状態</td> <td>回転時：Lレベル(内部トランジスタON) 拘束時：Hレベル(内部トランジスタOFF)</td> </tr> <tr> <td>最大定格</td> <td>最大印加電圧：DC30 V以下 最大流入電流：5 mA以下</td> </tr> <tr> <td>遅延機能</td> <td>なし (ファンモーターの起動時にアラーム検出を回避する場合は、外部に遅延回路が必要です。遅延時間は1秒以上としてください。)</td> </tr> </table>	アラーム動作回転速度	拘束時	出力形式	オープンコレクタ出力	出力状態	回転時：Lレベル(内部トランジスタON) 拘束時：Hレベル(内部トランジスタOFF)	最大定格	最大印加電圧：DC30 V以下 最大流入電流：5 mA以下	遅延機能	なし (ファンモーターの起動時にアラーム検出を回避する場合は、外部に遅延回路が必要です。遅延時間は1秒以上としてください。)	
アラーム動作回転速度	拘束時											
出力形式	オープンコレクタ出力											
出力状態	回転時：Lレベル(内部トランジスタON) 拘束時：Hレベル(内部トランジスタOFF)											
最大定格	最大印加電圧：DC30 V以下 最大流入電流：5 mA以下											
遅延機能	なし (ファンモーターの起動時にアラーム検出を回避する場合は、外部に遅延回路が必要です。遅延時間は1秒以上としてください。)											

●回転低下アラーム 無接点タイプ

ファンモーターの回転速度が「アラーム動作回転速度」以下になると、アラーム信号を出力します。出力方式は無接点タイプです。

③	アラーム仕様番号	●対象製品 ◇Aタイプ：MDA625、MDA825、MDA925 ●アラーム仕様	●アラーム出力回路接続例									
	アラーム仕様	<table border="1"> <tr> <td>アラーム動作回転速度</td> <td>MDA625、MDA825：2300±400 r/min以下 MDA925：1900±400 r/min以下</td> </tr> <tr> <td>出力形式</td> <td>オープンコレクタ出力</td> </tr> <tr> <td>出力状態</td> <td>正常回転時：Lレベル(内部トランジスタON) アラーム出力時：Hレベル(内部トランジスタOFF)</td> </tr> <tr> <td>最大定格</td> <td>最大印加電圧：DC30 V以下 最大流入電流：15 mA以下</td> </tr> <tr> <td>遅延機能</td> <td>なし（ファンモーターの起動時にアラーム検出を回避する場合は、外部に遅延回路が必要です。遅延時間は10秒以上としてください。）</td> </tr> </table>	アラーム動作回転速度	MDA625、MDA825：2300±400 r/min以下 MDA925：1900±400 r/min以下	出力形式	オープンコレクタ出力	出力状態	正常回転時：Lレベル(内部トランジスタON) アラーム出力時：Hレベル(内部トランジスタOFF)	最大定格	最大印加電圧：DC30 V以下 最大流入電流：15 mA以下	遅延機能	なし（ファンモーターの起動時にアラーム検出を回避する場合は、外部に遅延回路が必要です。遅延時間は10秒以上としてください。）
アラーム動作回転速度	MDA625、MDA825：2300±400 r/min以下 MDA925：1900±400 r/min以下											
出力形式	オープンコレクタ出力											
出力状態	正常回転時：Lレベル(内部トランジスタON) アラーム出力時：Hレベル(内部トランジスタOFF)											
最大定格	最大印加電圧：DC30 V以下 最大流入電流：15 mA以下											
遅延機能	なし（ファンモーターの起動時にアラーム検出を回避する場合は、外部に遅延回路が必要です。遅延時間は10秒以上としてください。）											

④	アラーム仕様番号	●対象製品 ◇Aタイプ：MDA1225 ●アラーム仕様	●アラーム出力回路接続例									
	アラーム仕様	<table border="1"> <tr> <td>アラーム動作回転速度</td> <td>2100±400 r/min以下</td> </tr> <tr> <td>出力形式</td> <td>オープンコレクタ出力</td> </tr> <tr> <td>出力状態</td> <td>正常回転時：Lレベル(内部トランジスタON) アラーム出力時：Hレベル(内部トランジスタOFF)</td> </tr> <tr> <td>最大定格</td> <td>最大印加電圧：DC30 V以下 最大流入電流：15 mA以下</td> </tr> <tr> <td>遅延機能</td> <td>内蔵・起動遅延時間：最大10秒 (電源投入後10秒以内にアラーム機能が監視を開始)</td> </tr> </table>	アラーム動作回転速度	2100±400 r/min以下	出力形式	オープンコレクタ出力	出力状態	正常回転時：Lレベル(内部トランジスタON) アラーム出力時：Hレベル(内部トランジスタOFF)	最大定格	最大印加電圧：DC30 V以下 最大流入電流：15 mA以下	遅延機能	内蔵・起動遅延時間：最大10秒 (電源投入後10秒以内にアラーム機能が監視を開始)
アラーム動作回転速度	2100±400 r/min以下											
出力形式	オープンコレクタ出力											
出力状態	正常回転時：Lレベル(内部トランジスタON) アラーム出力時：Hレベル(内部トランジスタOFF)											
最大定格	最大印加電圧：DC30 V以下 最大流入電流：15 mA以下											
遅延機能	内蔵・起動遅延時間：最大10秒 (電源投入後10秒以内にアラーム機能が監視を開始)											

⑤	アラーム仕様番号	●対象製品 ◇Aタイプ：MDA1238 ●アラーム仕様	●アラーム出力回路接続例									
	アラーム仕様	<table border="1"> <tr> <td>アラーム動作回転速度</td> <td>2200±220 r/min以下</td> </tr> <tr> <td>出力形式</td> <td>オープンコレクタ出力</td> </tr> <tr> <td>出力状態</td> <td>正常回転時：Lレベル(内部トランジスタON) アラーム出力時：Hレベル(内部トランジスタOFF)</td> </tr> <tr> <td>最大定格</td> <td>最大印加電圧：DC28 V以下 最大流入電流：10 mA以下</td> </tr> <tr> <td>遅延機能</td> <td>内蔵・起動遅延時間：最大10秒 (電源投入後10秒以内にアラーム機能が監視を開始)</td> </tr> </table>	アラーム動作回転速度	2200±220 r/min以下	出力形式	オープンコレクタ出力	出力状態	正常回転時：Lレベル(内部トランジスタON) アラーム出力時：Hレベル(内部トランジスタOFF)	最大定格	最大印加電圧：DC28 V以下 最大流入電流：10 mA以下	遅延機能	内蔵・起動遅延時間：最大10秒 (電源投入後10秒以内にアラーム機能が監視を開始)
アラーム動作回転速度	2200±220 r/min以下											
出力形式	オープンコレクタ出力											
出力状態	正常回転時：Lレベル(内部トランジスタON) アラーム出力時：Hレベル(内部トランジスタOFF)											
最大定格	最大印加電圧：DC28 V以下 最大流入電流：10 mA以下											
遅延機能	内蔵・起動遅延時間：最大10秒 (電源投入後10秒以内にアラーム機能が監視を開始)											

⑥	アラーム仕様番号	●対象製品 ◇Aタイプ：MDA1451 ●アラーム仕様	●アラーム出力回路接続例									
	アラーム仕様	<table border="1"> <tr> <td>アラーム動作回転速度</td> <td>1800±400 r/min以下</td> </tr> <tr> <td>出力形式</td> <td>オープンコレクタ出力</td> </tr> <tr> <td>出力状態</td> <td>正常回転時：Lレベル(内部トランジスタON) アラーム出力時：Hレベル(内部トランジスタOFF)</td> </tr> <tr> <td>最大定格</td> <td>最大印加電圧：DC30 V以下 最大流入電流：15 mA以下</td> </tr> <tr> <td>遅延機能</td> <td>内蔵・起動遅延時間：最大10秒 (電源投入後10秒以内にアラーム機能が監視を開始)</td> </tr> </table>	アラーム動作回転速度	1800±400 r/min以下	出力形式	オープンコレクタ出力	出力状態	正常回転時：Lレベル(内部トランジスタON) アラーム出力時：Hレベル(内部トランジスタOFF)	最大定格	最大印加電圧：DC30 V以下 最大流入電流：15 mA以下	遅延機能	内蔵・起動遅延時間：最大10秒 (電源投入後10秒以内にアラーム機能が監視を開始)
アラーム動作回転速度	1800±400 r/min以下											
出力形式	オープンコレクタ出力											
出力状態	正常回転時：Lレベル(内部トランジスタON) アラーム出力時：Hレベル(内部トランジスタOFF)											
最大定格	最大印加電圧：DC30 V以下 最大流入電流：15 mA以下											
遅延機能	内蔵・起動遅延時間：最大10秒 (電源投入後10秒以内にアラーム機能が監視を開始)											

●パルスセンサ

1回転あたり2周期の矩形波を出力するセンサです。回転速度の検出ができます。

⑦	センサ仕様番号	●対象製品 ◇Vタイプ ●センサ仕様	●センサ出力回路接続例							
	センサ仕様	<table border="1"> <tr> <td>出力パルス</td> <td>ファン1回転あたり2周期の矩形波を出力</td> </tr> <tr> <td>出力形式</td> <td>オープンコレクタ出力</td> </tr> <tr> <td>出力状態</td> <td> <div style="display: flex; justify-content: space-around;"> <div> <p>●正常回転時</p> </div> <div> <p>●拘束時</p> </div> </div> </td> </tr> <tr> <td>最大定格</td> <td>最大印加電圧：DC30 V以下* 最大流入電流：10 mA以下*</td> </tr> </table> <p>*MDV420、MDV515はDC27.6 V以下、5 mA以下</p>	出力パルス	ファン1回転あたり2周期の矩形波を出力	出力形式	オープンコレクタ出力	出力状態	<div style="display: flex; justify-content: space-around;"> <div> <p>●正常回転時</p> </div> <div> <p>●拘束時</p> </div> </div>	最大定格	最大印加電圧：DC30 V以下* 最大流入電流：10 mA以下*
出力パルス	ファン1回転あたり2周期の矩形波を出力									
出力形式	オープンコレクタ出力									
出力状態	<div style="display: flex; justify-content: space-around;"> <div> <p>●正常回転時</p> </div> <div> <p>●拘束時</p> </div> </div>									
最大定格	最大印加電圧：DC30 V以下* 最大流入電流：10 mA以下*									

MDシリーズ

40mm-20mm厚



仕様

タイプ	付加機能	品名	電圧 DC V	PWM デューティ %	電流 A	回転速度 r/min	最大風量 m ³ /min	最大静圧 Pa	騒音レベル dB (A)
S タイプ (アラームなし)	スタンダードスピード	MDS420-24	24±15%	—	0.04	8000	0.21	79.5	28
A タイプ (アラーム付)	回転停止アラーム<①>	MDA420-24L	24±15%	—	0.04	8000	0.21	79.5	28
V タイプ (可変速)	PWMコントロール パルスセンサ<②>	MDV420-24S	24±15%	100	0.13	16000	0.42	318	47
				20	0.02	3150	0.08	12.3	13*

●アラーム仕様、センサ仕様について→14ページ

●最大風量、最大静圧はダブルチャンバー方式で測定した中心値です。

●騒音レベルはファンの吸込み側より1mの距離においてA特性で測定した中心値です。

*PWM デューティ20% 時の騒音レベルは、定格電圧で運転し、吸込み側より5cmの距離で測定し、1mに換算した値です。

塗装色・材質・規格

タイプ	品名	塗装色		材質		安全規格対応状況	
		フレーム	羽根	フレーム	羽根	cULus	△
S タイプ (アラームなし)	MDS420-24	黒	黒	ABS+PBT (UL 94 V-0)	PPE+PS (UL 94 V-0)	○	○
A タイプ (アラーム付)	MDA420-24L	黒	黒	ABS+PBT (UL 94 V-0)	PPE+PS (UL 94 V-0)	○	○
V タイプ (可変速)	MDV420-24S	黒	黒	ABS+PBT (UL 94 V-0)	PPE+PS (UL 94 V-0)	○	○

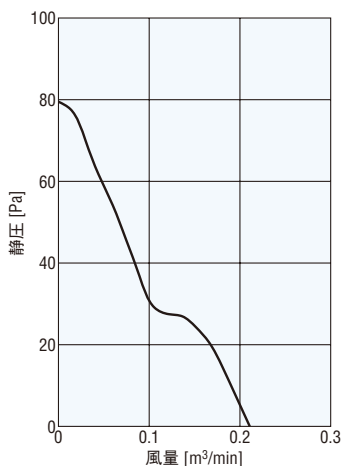
種類と価格

タイプ	品名	定価
S タイプ	MDS420-24	2,600円
A タイプ	MDA420-24L	2,600円
V タイプ	MDV420-24S	4,000円

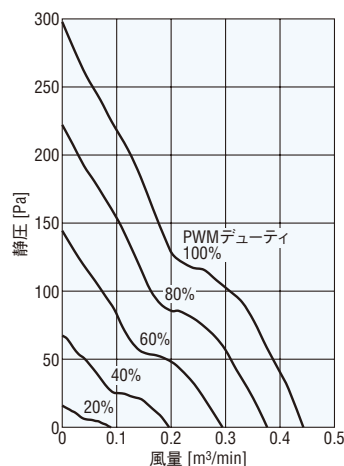
風量—静圧特性

(ファン単体時の特性です。)

●Sタイプ、Aタイプ

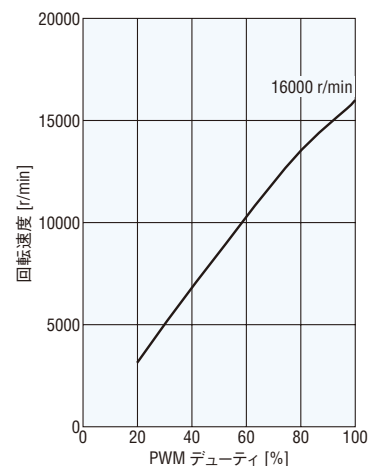


●Vタイプ



PWM デューティ—回転速度特性

●Vタイプ



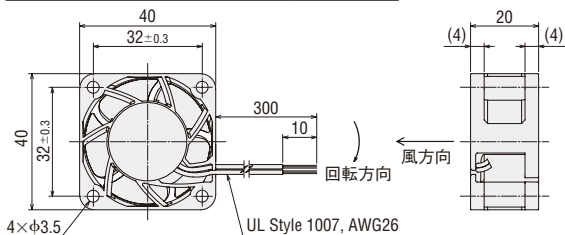
●PWM デューティ0% では回転しません。

外形図 (単位 mm)

Sタイプ、Aタイプ、Vタイプ

2D & 3D CAD

品名	質量 g	2D CAD
MDS420-24	35	E274
MDA420-24L	35	E279
MDV420-24S	35	E286

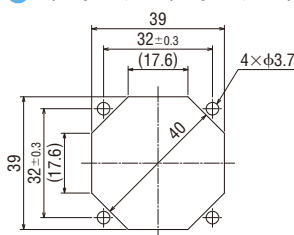


- リード線本数: **MDS420-24** 2本
- MDA420-24L** 3本
- MDV420-24S** 4本

UL Style 1007, AWG26

取付穴参考寸法図 (単位 mm)

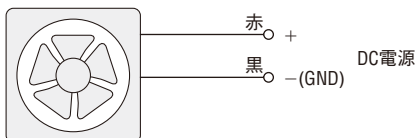
Sタイプ、Aタイプ、Vタイプ



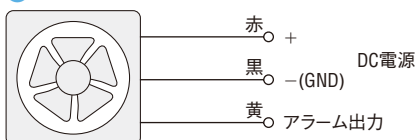
吐出側、吸込側

接続図

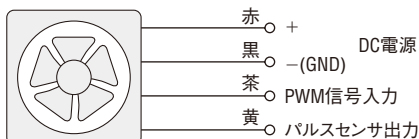
Sタイプ



Aタイプ



Vタイプ



周辺機器

製品	品名	定価	掲載ページ
鉄製フィンガードセット (1枚)	A-420-G	450円	41
鉄製フィンガードセット (2枚)	A-420-G2	700円	41

ファンスピードコントローラ

可変速ファンVタイプと組み合わせて、簡単に風量の調節が可能。ファンの風量調節により、省エネルギー・低騒音にも貢献します。ファンスピードコントローラ **FSC-24** (定価7,900円)

- 掲載ページ → 59ページ



MDシリーズ

52mm-15mm厚



仕様

タイプ	付加機能	品名	電圧 DC V	PWMデューティ %	電流 A	回転速度 r/min	最大風量 m ³ /min	最大静圧 Pa	騒音レベル dB (A)
Sタイプ (アラームなし)	スタンダードスピード	MD515-24	24±15%	—	0.05	6300	0.4	59	32
Aタイプ (アラーム付)	回転停止アラーム<①>	MDA15-24L	24±15%	—	0.05	6300	0.4	59	32
Vタイプ (可変速)	PWMコントロール パルスセンサ<②>	MDV15-24S	24±15%	100	0.07	7800	0.5	91.5	38
				20	0.02	1600	0.1	3.8	7*

●アラーム仕様、センサ仕様について→14ページ

●最大風量、最大静圧はダブルチャンバー方式で測定した中心値です。

●騒音レベルはファンの吸込み側より1mの距離においてA特性で測定した中心値です。

*PWMデューティ20%時の騒音レベルは、定格電圧で運転し、吸込み側より5cmの距離で測定し、1mに換算した値です。

塗装色・材質・規格

タイプ	品名	塗装色		材質		安全規格対応状況	
		フレーム	羽根	フレーム	羽根	cULus	△
Sタイプ (アラームなし)	MD515-24	黒	黒	ABS+PBT (UL 94 V-0)	PPE+PS (UL 94 V-0)	○	○
Aタイプ (アラーム付)	MDA15-24L	黒	黒	ABS+PBT (UL 94 V-0)	PPE+PS (UL 94 V-0)	○	○
Vタイプ (可変速)	MDV15-24S	黒	黒	ABS+PBT (UL 94 V-0)	PPE+PS (UL 94 V-0)	○	○

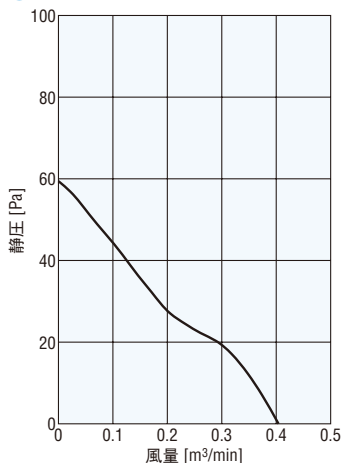
種類と価格

タイプ	品名	定価
Sタイプ	MD515-24	2,700円
Aタイプ	MDA15-24L	2,700円
Vタイプ	MDV15-24S	4,100円

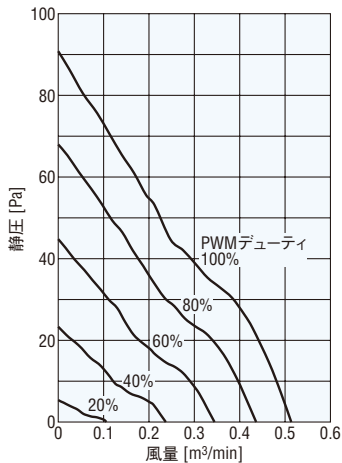
風量—静圧特性

(ファン単体時の特性です。)

●Sタイプ、Aタイプ

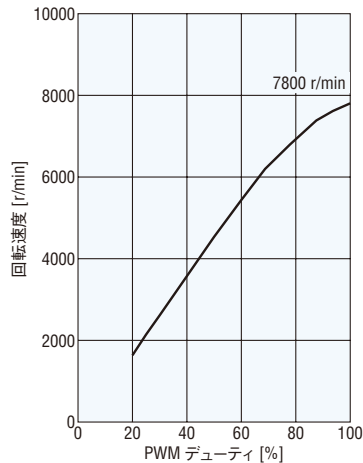


●Vタイプ



PWMデューティ—回転速度特性

●Vタイプ



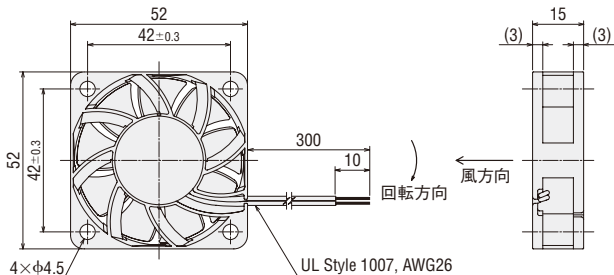
●PWMデューティ0%では回転しません。

外形図 (単位 mm)

Sタイプ、Aタイプ、Vタイプ

2D & 3D CAD

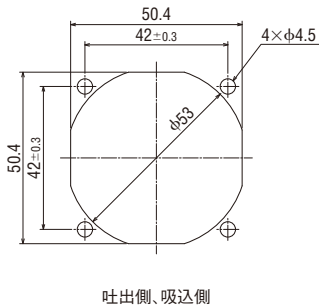
品名	質量 g	2D CAD
MDS515-24	40	E275
MDA515-24L	40	E280
MDV515-24S	40	E287



- リード線本数: **MDS515-24** 2本
- MDA515-24L** 3本
- MDV515-24S** 4本

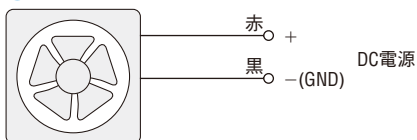
取付穴参考寸法図 (単位 mm)

Sタイプ、Aタイプ、Vタイプ

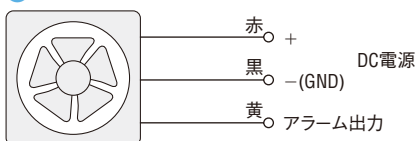


接続図

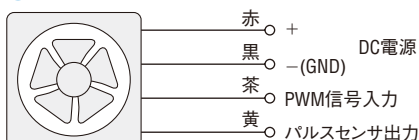
Sタイプ



Aタイプ



Vタイプ



周辺機器

製品	品名	定価	掲載ページ
鉄製フィンガードセット(1枚)	A-515-G	500円	41
鉄製フィンガードセット(2枚)	A-515-G2	800円	41

ファンスピードコントローラ

可変速ファンVタイプと組み合わせて、簡単に風量の調節が可能。ファンの風量調節により、省エネルギー・低騒音にも貢献します。ファンスピードコントローラ **FSC-24**(定価7,900円)

- 掲載ページ → 59ページ



MDシリーズ

□60(62)mm-25mm厚



仕様

タイプ	付加機能	品名	電圧 DC V	PWMデューティ %	電流 A	回転速度 r/min	最大風量 m ³ /min	最大静圧 Pa	騒音レベル dB (A)	期待寿命* h
Sタイプ (アラームなし)	ハイスピード	MDS625H-24	24±10%	—	0.24	7600	1.06	155	44	—
	スタンダードスピード	MDS625Y-24	24 14~27.6	—	0.05	3800	0.54	32	26	—
Aタイプ (アラーム付)	回転停止アラーム<①>	MDA625Y-24L	24 14~27.6	—	0.05	3800	0.54	32	26	—
	回転低下アラーム<③>	MDA625-24	24±15%	—	0.1	4000	0.5	49	30	—
Eタイプ (長寿命)	回転停止アラーム<①>	MDE625-24L	24±15%	—	0.06	3800	0.53	40.2	28	100000
Vタイプ (可変速)	PWMコントロール パルスセンサ<⑦>	MDV625-24S	24±15%	100	0.25	9500	1.21	224	49	—
				0	0.04	2850	0.36	20.2	18	—

*ファンモーターの寿命→5ページ

●アラーム仕様、センサ仕様について→14ページ

●最大風量、最大静圧はダブルチャンバー方式で測定した中心値です。

●騒音レベルはファンの吸込み側より1mの距離においてA特性で測定した中心値です。

塗装色・材質・規格

タイプ	品名	塗装色		材質		安全規格対応状況				
		フレーム	羽根	フレーム	羽根	cUL ^{us}	UL	CSA	△	CE
Sタイプ (アラームなし)	MDS625H-24	黒	黒	ABS+PBT (UL94V-0)	PPE+PS (UL94V-1)	—	○	○	○	—
	MDS625Y-24	黒	黒	PBT (UL94V-0)	PPE+PS (UL94V-1)	○	—	—	○	—
Aタイプ (アラーム付)	MDA625Y-24L	黒	黒	PBT (UL94V-0)	PPE+PS (UL94V-1)	○	—	—	○	—
	MDA625-24	黒	黒	ポリカーボネート (UL94V-0)	ポリカーボネート (UL94V-0)	○	—	—	—	○
Eタイプ (長寿命)	MDE625-24L	無塗装 (アルミ地)	黒	アルミダイカスト	PPE+PS (UL94V-1)	—	○	○	○	—
Vタイプ (可変速)	MDV625-24S	黒	黒	ABS+PBT (UL94V-0)	PPE+PS (UL94V-0)	○	—	—	○	—

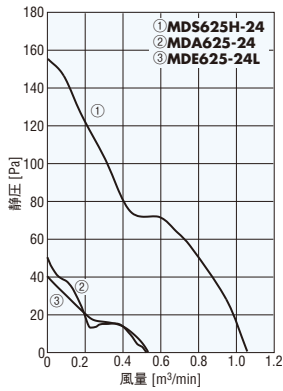
種類と価格

タイプ	品名	定価
Sタイプ	MDS625H-24	3,100円
	MDS625Y-24	2,600円
Aタイプ	MDA625Y-24L	2,600円
	MDA625-24	3,200円
Eタイプ	MDE625-24L	6,800円
Vタイプ	MDV625-24S	4,300円

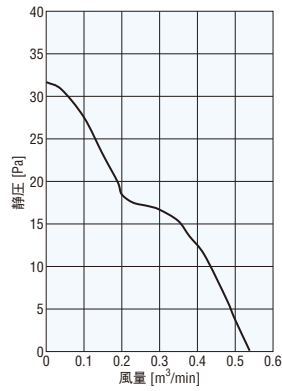
風量—静圧特性

(ファン単体時の特性です。)

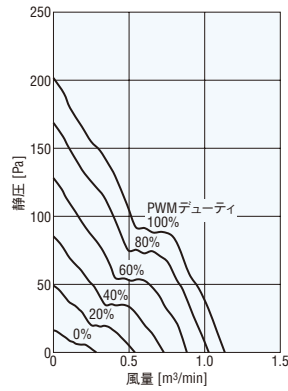
● Sタイプ、Aタイプ、Eタイプ



● Sタイプ (MDS625Y-24) Aタイプ (MDA625Y-24L)

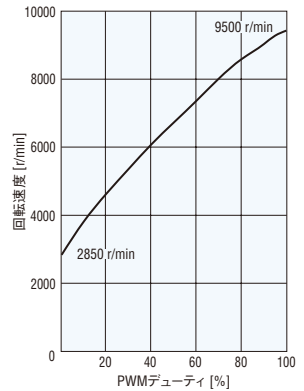


● Vタイプ



PWMデューティ— 回転速度特性

● Vタイプ

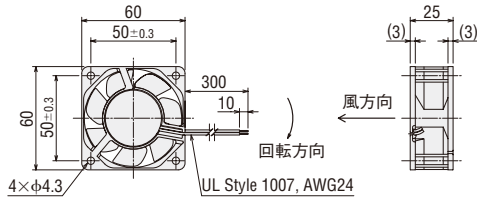


外形図 (単位 mm)

● MDS625H-24

質量 : 0.09 kg

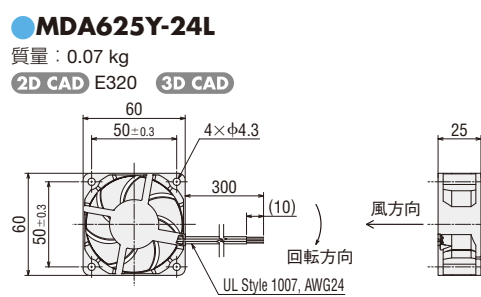
2D CAD E183 3D CAD



● MDS625Y-24

質量 : 0.07 kg

2D CAD E318 3D CAD

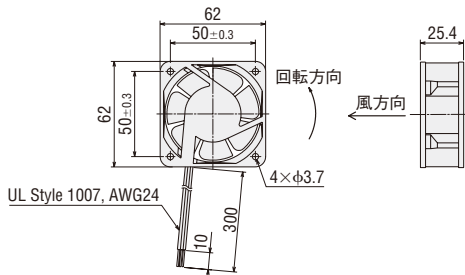


● リード線本数 : MDS625Y-24 2本
MDA625Y-24L 3本

● MDA625-24

質量 : 0.1 kg

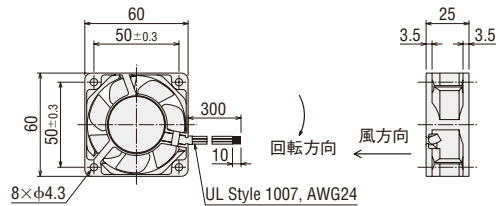
2D CAD E024 3D CAD



● MDE625-24L

質量 : 0.1 kg

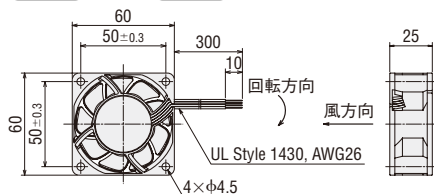
2D CAD E189 3D CAD



● MDV625-24S

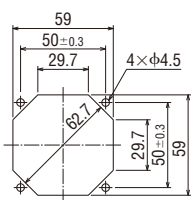
質量 : 0.09 kg

2D CAD E200 3D CAD



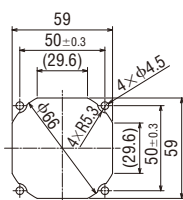
■ 取付穴参考寸法図 (単位 mm)

● Sタイプ (MDS625H-24)、 Eタイプ、Vタイプ



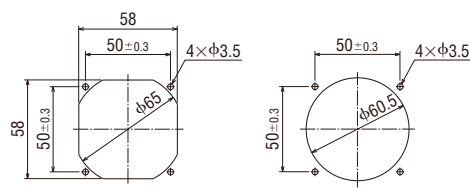
吐出側、吸込側

● Sタイプ (MDS625Y-24)、 Aタイプ (MDA625Y-24L)



吐出側、吸込側

● Aタイプ (MDA625-24)

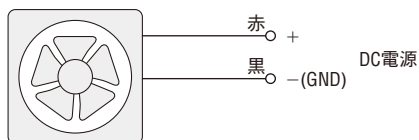


吐出側

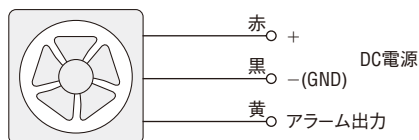
吸込側

■ 接続図

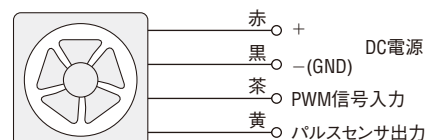
● Sタイプ



● Aタイプ、Eタイプ



● Vタイプ



■ 周辺機器

製品	品名	定価	掲載ページ
鉄製フィンガードセット (1枚)	A-625-G	500円	41
鉄製フィンガードセット (2枚)	A-625-G2	800円	41
鉄製フィンガード・フィルターセット (各1枚)	A-625-GF	1,250円	41
鉄製フィンガードセット (1枚) (MDA625-24用)	A-625D-G	500円	41
鉄製フィンガードセット (2枚) (MDA625-24用)	A-625D-G2	800円	41
鉄製フィンガード・フィルターセット (各1枚) (MDA625-24用)	A-625D-GF	1,250円	41
フィルター	FL6	850円	55
交換用フィルターメディア (5枚)	FLM6	3,300円	56
スクリーン	FS6S	750円	57

■ 温度スイッチ

装置内の温度変化に応じて、ファンの運転・停止を自動制御。省エネルギー・低騒音などの「環境」に関わる装置の性能アップに貢献します。

ファン用温度スイッチ **AM2-XA1** (定価3,200円)

●掲載ページ → 58ページ



■ ファンスピードコントローラ

可変速ファンVタイプと組み合わせて、簡単に風量の調節が可能。ファンの風量調節により、省エネルギー・低騒音にも貢献します。

ファンスピードコントローラ **FSC-24** (定価7,900円)

●掲載ページ → 59ページ



MDシリーズ

80mm-25mm厚



仕様

タイプ	付加機能	品名	電圧 DC V	PWM デューティ %	電流 A	回転速度 r/min	最大風量 m ³ /min	最大静圧 Pa	騒音レベル dB (A)	期待寿命* h
Sタイプ (アラームなし)	ハイスピード	MDS825YH-24	24 14~27.6	—	0.11	5000	1.4	83	37	—
	スタンダードスピード	MDS825-24	24 -50~+15%	—	0.1	3400	1.2	48	34	—
Aタイプ (アラーム付)	回転停止アラーム<①>	MDA825-24L	24 -50~+15%	—	0.1	3400	1.2	48	34	—
	回転低下アラーム<③>	MDA825-24	24±15%	—	0.14	3800	1	49	35	—
Eタイプ (長寿命)	回転停止アラーム<①>	MDE825Y-24L	24±10%	—	0.05	3700	1.03	44	31	180000
Vタイプ (可変速)	PWM コントロール パルスセンサ<⑦>	MDV825Y-24S	24 21.6~26.4	100	0.28	7400	2.07	177.6	48	—
				25	0.06	2800	0.78	25.4	23	
Pタイプ (防水)	回転停止アラーム<①>	MDP825-24L	24±15%	—	0.07	2900	1.03	35.3	29	—

*ファンモーターの寿命→5ページ

●アラーム仕様、センサ仕様について→14ページ

●最大風量、最大静圧はダブルチャンバー方式で測定した中心値です。

●騒音レベルはファンの吸込み側より1mの距離においてA特性で測定した中心値です。

塗装色・材質・規格

タイプ	品名	塗装色		材質		安全規格対応状況				
		フレーム	羽根	フレーム	羽根	C _{UL} ® US	UL®	CSA	△	CE
Sタイプ (アラームなし)	MDS825YH-24	黒	黒	PBT (UL94V-0)	PPE+PS (UL94V-1)	○	—	—	○	—
	MDS825-24	黒	黒	ABS+PBT (UL94V-0)	PPE+PS (UL94V-1)	—	○	○	○	—
Aタイプ (アラーム付)	MDA825-24L	黒	黒	ABS+PBT (UL94V-0)	PPE+PS (UL94V-1)	—	○	○	○	—
	MDA825-24	黒	黒	ポリカーボネート (UL94V-0)	ポリカーボネート (UL94V-0)	○	—	—	—	○
Eタイプ (長寿命)	MDE825Y-24L	無塗装 (アルミ地)	黒	アルミダイカスト	PPE+PS (UL94V-1)	○	—	—	○	—
Vタイプ (可変速)	MDV825Y-24S	黒	黒	PBT (UL94V-0)	PPE+PS (UL94V-0)	○	—	—	○	—
Pタイプ (防水)	MDP825-24L	黒	黒	ABS+PBT (UL94V-0)	PPE+PS (UL94V-1)	—	○	○	○	—

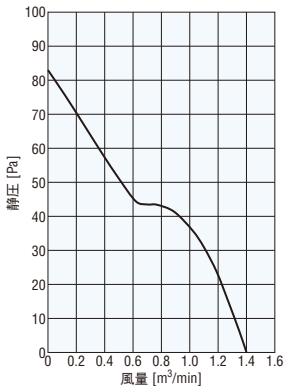
種類と価格

タイプ	品名	定価
Sタイプ	MDS825YH-24	3,100円
	MDS825-24	2,600円
Aタイプ	MDA825-24L	2,600円
	MDA825-24	3,200円
Eタイプ	MDE825Y-24L	6,800円
Vタイプ	MDV825Y-24S	4,900円
Pタイプ	MDP825-24L	7,700円

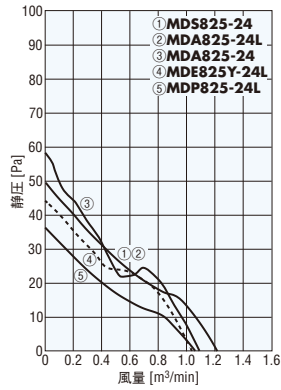
風量—静圧特性

(ファン単体時の特性です。)

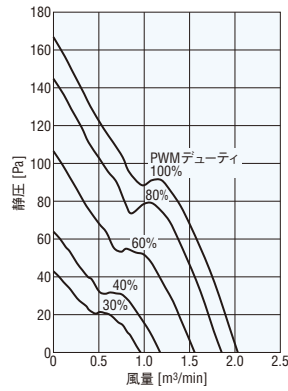
● Sタイプ (MDS825YH-24)



● Sタイプ、Aタイプ、Eタイプ、Pタイプ

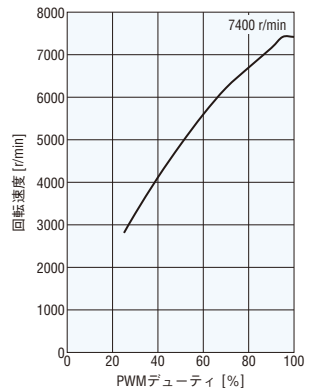


● Vタイプ



PWM デューティ— 回転速度特性

● Vタイプ

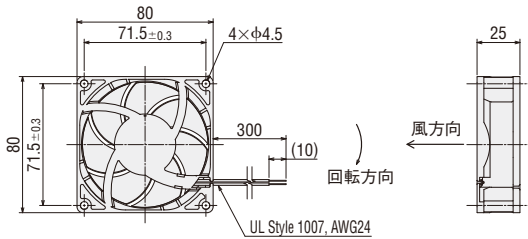


外形図 (単位 mm)

● MDS825YH-24

質量 : 0.11 kg

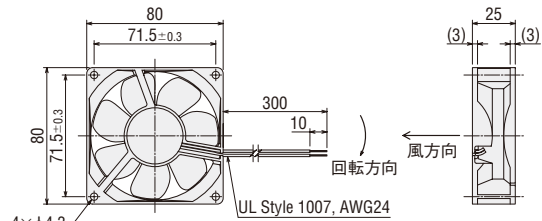
2D CAD E319 3D CAD



● Sタイプ、Aタイプ、Pタイプ

2D & 3D CAD

品名	質量 kg	2D CAD
MDS825-24	0.11	E184
MDA825-24L	0.11	E282
MDP825-24L	0.13	

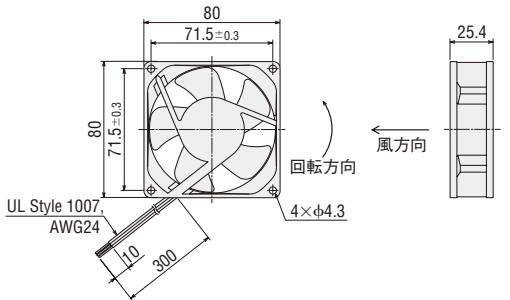


● リード線本数 : MDS825-24 2本
MDA825-24L MDP825-24L 3本

● MDA825-24

質量 : 0.11 kg

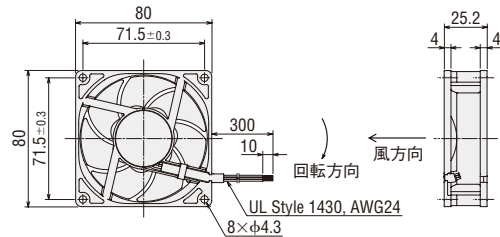
2D CAD E023 3D CAD



● MDE825Y-24L

質量 : 0.13 kg

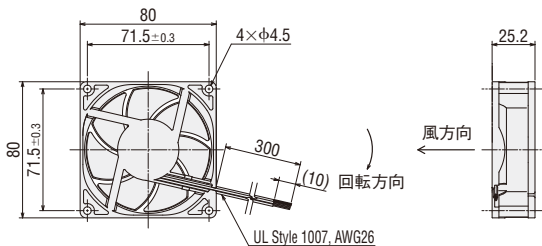
2D CAD E290 3D CAD



● MDV825Y-24S

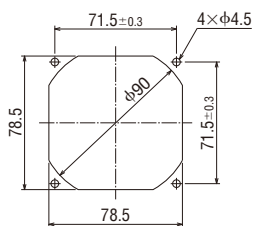
質量 : 0.11 kg

2D CAD E322 3D CAD



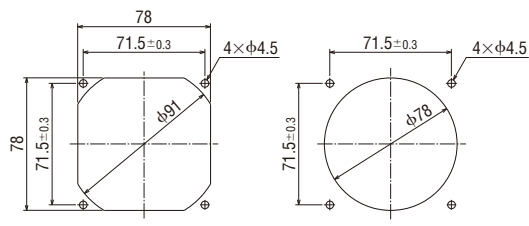
■ 取付穴参考寸法図 (単位 mm)

● Sタイプ、Aタイプ (MDA825-24L)、 Eタイプ、Vタイプ、Pタイプ



吐出側、吸込側

● Aタイプ (MDA825-24)

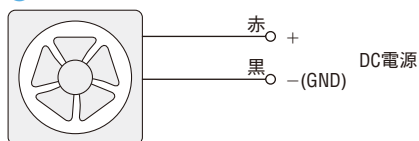


吐出側

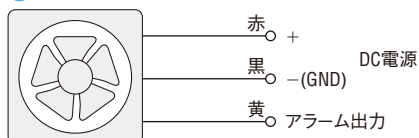
吸込側

■ 接続図

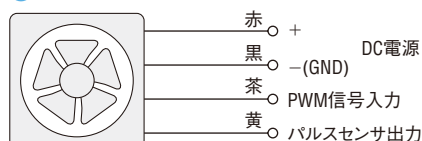
● Sタイプ



● Aタイプ、Eタイプ、Pタイプ

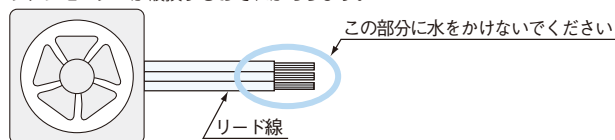


● Vタイプ



■ 配線上的ご注意

Pタイプのリード線の末端には、水がかからないようにしてください。水がかかると、リード線をとおしてファンモーター内部に水分が浸入し、ファンモーターが破損するおそれがあります。



■ 周辺機器

製品	品名	定価	掲載ページ
鉄製フィンガードセット (1枚)	A-825-G	600円	41
鉄製フィンガードセット (2枚)	A-825-G2	1,000円	41
ステンレス製フィンガードセット (1枚)	A-825-S	800円	41
ステンレス製フィンガードセット (2枚)	A-825-S2	1,200円	41
鉄製フィンガード・フィルターセット (各1枚)	A-825-GF	1,400円	41
スクリーン	FS8S	800円	57

■ 温度スイッチ

装置内の温度変化に応じて、ファンの運転・停止を自動制御。省エネルギー・低騒音などの「環境」に関わる装置の性能アップに貢献します。

ファン用温度スイッチ **AM2-XA1** (定価3,200円)

● 掲載ページ → 58ページ



■ ファンスピードコントローラ

可変速ファンVタイプと組み合わせて、簡単に風量の調節が可能。ファンの風量調節により、省エネルギー・低騒音にも貢献します。

ファンスピードコントローラ **FSC-24** (定価7,900円)

● 掲載ページ → 59ページ



MDシリーズ

□92mm-25mm厚



仕様

タイプ	付加機能	品名	電圧 DC V	PWM デューティ %	電流 A	回転速度 r/min	最大風量 m ³ /min	最大静圧 Pa	騒音レベル dB (A)	期待寿命* h
Sタイプ (アラームなし)	ハイスピード	MDS925H-24	24±15%	—	0.15	4400	1.93	81	39	—
	スタンダードスピード	MDS925-24	24±15%	—	0.12	3800	1.67	60.6	35	—
Aタイプ (アラーム付)	回転停止アラーム<①>	MDA925-24L	24±15%	—	0.12	3800	1.67	60.6	35	—
	回転低下アラーム<③>	MDA925-24	24±15%	—	0.12	3400	1.3	49	36	—
Eタイプ (長寿命)	回転停止アラーム<①>	MDE925Y-24L	24±10%	—	0.07	3150	1.38	41.6	32	180000
Vタイプ (可変速)	PWM コントロール パルスセンサ<⑦>	MDV925-24S	24±15%	100	0.2	5000	2.2	105	43	—
				0	0.04	1500	0.66	9.5	14	
Pタイプ (防水)	回転停止アラーム<①>	MDP925Y-24L	24 12~27.6	—	0.08	3400	1.46	44.8	33	—

*ファンモーターの寿命→5ページ

●アラーム仕様、センサ仕様について→14ページ

●最大風量、最大静圧はダブルチャンバー方式で測定した中心値です。

●騒音レベルはファンの吸込み側より1mの距離においてA特性で測定した中心値です。

塗装色・材質・規格

タイプ	品名	塗装色		材質		安全規格対応状況		
		フレーム	羽根	フレーム	羽根	cULus	△	CE
Sタイプ (アラームなし)	MDS925H-24	黒	黒	ABS+PBT (UL94V-0)	PPE+PS (UL94V-0)	○	○	—
	MDS925-24	黒	黒	ABS+PBT (UL94V-0)	PPE+PS (UL94V-0)	○	○	—
Aタイプ (アラーム付)	MDA925-24L	黒	黒	ABS+PBT (UL94V-0)	PPE+PS (UL94V-0)	○	○	—
	MDA925-24	黒	黒	ポリカーボネート (UL94V-0)	ポリカーボネート (UL94V-0)	○	—	○
Eタイプ (長寿命)	MDE925Y-24L	無塗装 (アルミ地)	黒	アルミダイカスト	PPE+PS (UL94V-1)	○	○	—
Vタイプ (可変速)	MDV925-24S	黒	黒	ABS+PBT (UL94V-0)	PPE+PS (UL94V-0)	○	○	—
Pタイプ (防水)	MDP925Y-24L	黒	黒	PBT (UL94V-0)	PPE+PS (UL94V-0)	○	○	—

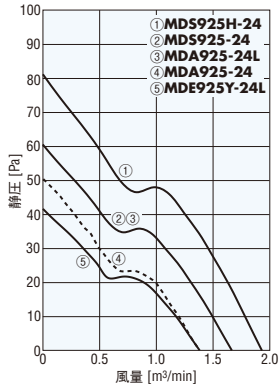
種類と価格

タイプ	品名	定価
Sタイプ	MDS925H-24	3,400 円
	MDS925-24	2,900 円
Aタイプ	MDA925-24L	2,900 円
	MDA925-24	3,500 円
Eタイプ	MDE925Y-24L	6,800 円
Vタイプ	MDV925-24S	4,900 円
Pタイプ	MDP925Y-24L	7,700 円

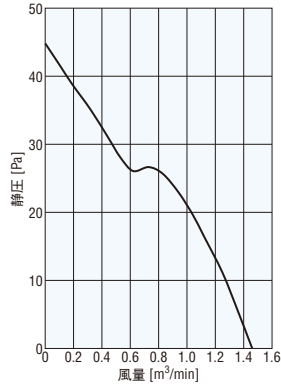
風量—静圧特性

(ファン単体時の特性です。)

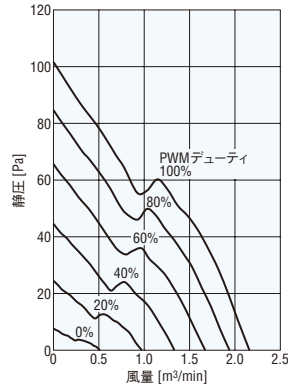
● Sタイプ、Aタイプ、Eタイプ



● Pタイプ (MDP925Y-24L)

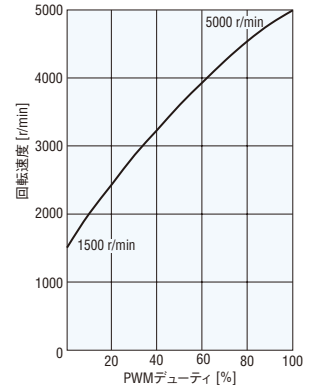


● Vタイプ



PWM デューティ—回転速度特性

● Vタイプ

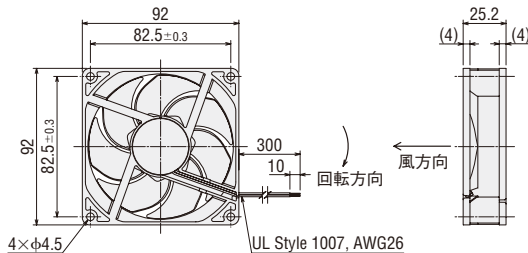


外形図 (単位 mm)

● Sタイプ、Aタイプ、Vタイプ

2D & 3D CAD

品名	質量 kg	2D CAD
MDS925H-24	0.125	E185
MDS925-24		
MDA925-24L	0.125	E283
MDV925-24S	0.125	E288

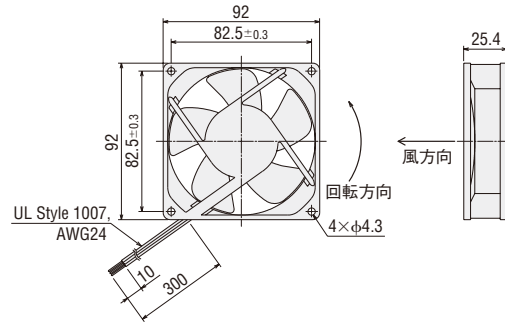


● リード線本数: MDS925H-24 MDS925-24 2本
MDA925-24L 3本
MDV925-24S 4本

● MDA925-24

質量: 0.12 kg

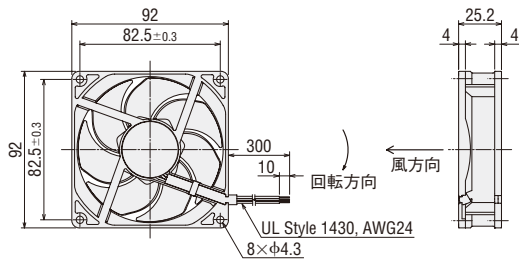
2D CAD E022 3D CAD



● MDE925Y-24L

質量: 0.15 kg

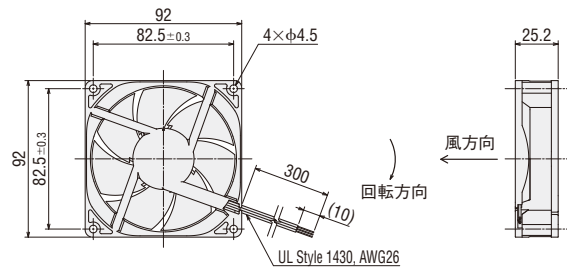
2D CAD E291 3D CAD



● MDP925Y-24L

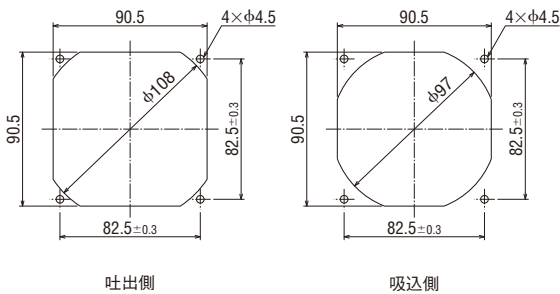
質量: 0.135 kg

2D CAD E321 3D CAD

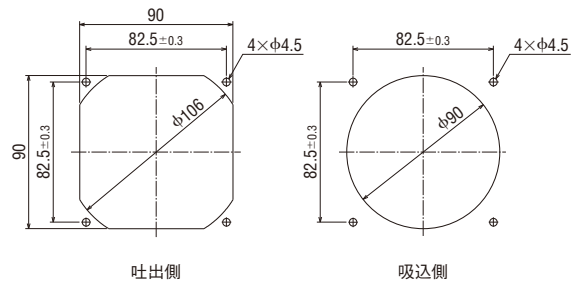


■ 取付穴参考寸法図 (単位 mm)

● Sタイプ、Aタイプ (MDA925-24L)、 Eタイプ、Vタイプ、Pタイプ

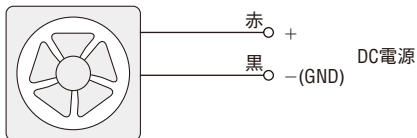


● Aタイプ (MDA925-24)

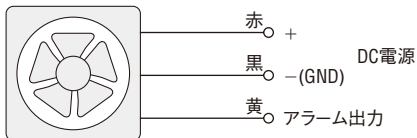


■ 接続図

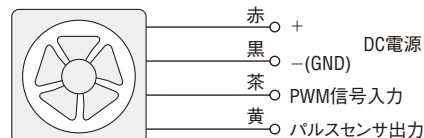
● Sタイプ



● Aタイプ、Eタイプ、Pタイプ

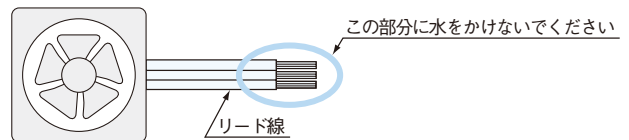


● Vタイプ



配線上的ご注意

Pタイプのリード線の末端には、水がかからないようにしてください。水がかかると、リード線をとおしてファンモーター内部に水分が浸入し、ファンモーターが破損するおそれがあります。



■ 周辺機器

製品	品名	定価	掲載ページ
鉄製フィンガードセット (1枚)	A-925-G	650円	41
鉄製フィンガードセット (2枚)	A-925-G2	1,100円	41
ステンレス製フィンガードセット (1枚)	A-925-S	850円	41
ステンレス製フィンガードセット (2枚)	A-925-S2	1,300円	41
鉄製フィンガード・フィルターセット (各1枚)	A-925-GF	1,500円	41
フィンガードパネル IP2X仕様	A-925-GG□1	2,400円	43
フィンガードパネル IP2X仕様 フィルター付	A-925-GGF□1	2,650円	43
スリット板金パネル IP4X仕様	A-925-GS□1	7,450円	43
防塵・防滴パネル IP43仕様	A-925-GPL431	5,050円	43
防塵・防滴パネル IP55仕様	A-925-GPL551	5,450円	43
スクリーン	FS9S	800円	57

●品名中の□には、パネル色を表す**B** (ベージュ)、**C** (クリーム) または**L** (ライトグレー) が入ります。
品名中の□には、パネル塗装色を表す**B** (ベージュ) または**C** (クリーム) が入ります。

■ 温度スイッチ

装置内の温度変化に応じて、ファンの運転・停止を自動制御。省エネルギー・低騒音などの「環境」に関わる装置の性能アップに貢献します。

ファン用温度スイッチ **AM2-XA1** (定価3,200円)

●掲載ページ → 58ページ



■ ファンスピードコントローラ

可変速ファンVタイプと組み合わせて、簡単に風量の調節が可能。ファンの風量調節により、省エネルギー・低騒音にも貢献します。

ファンスピードコントローラ **FSC-24** (定価7,900円)

●掲載ページ → 59ページ



MDシリーズ

□119(120)mm-25mm厚



仕様

タイプ	付加機能	品名	電圧 DC V	PWM デューティ %	電流 A	回転速度 r/min	最大風量 m ³ /min	最大静圧 Pa	騒音レベル dB (A)	期待寿命* h
S タイプ (アラームなし)	スタンダードスピード	MDS1225Y-24	24±15%	-	0.21	3150	2.83	77	44	-
A タイプ (アラーム付)	回転停止アラーム<①>	MDA1225-24L	24±15%	-	0.21	3150	2.83	77	44	-
	回転低下アラーム<④>	MDA1225-24	24±10%	-	0.34	3000	2.7	70	46	-
E タイプ (長寿命)	回転停止アラーム<②>	MDE1225-24L	24±15%	-	0.30	3000	2.7	70	46	100,000
V タイプ (可変速)	PWM コントロール パルスセンサ<⑦>	MDV1225-24S	24±15%	100	0.84	5100	4.83	224	58	-
				0	0.13	1650	1.56	23.5	30	-

*ファンモーターの寿命→5ページ

●アラーム仕様、センサ仕様について→14ページ

●最大風量、最大静圧はダブルチャンバー方式で測定した中心値です。

●騒音レベルはファンの吸込み側より1mの距離においてA特性で測定した中心値です。

塗装色・材質・規格

タイプ	品名	塗装色		材質		安全規格対応状況					
		フレーム	羽根	フレーム	羽根	C	UL [®] US	UL [®]	SP [®]	△	ⓓ
S タイプ (アラームなし)	MDS1225Y-24	黒	黒	ABS+PBT (UL 94 V-0)	PPE+PS (UL 94 V-1)	-	○	○	○	-	-
A タイプ (アラーム付)	MDA1225-24L	黒	黒	ABS+PBT (UL 94 V-0)	PPE+PS (UL 94 V-1)	-	○	○	○	-	-
	MDA1225-24	無塗装 (アルミ地)	黒	アルミダイカスト	ポリカーボネート (UL 94 V-0)	○	-	-	-	-	○
E タイプ (長寿命)	MDE1225-24L	ダーク グレー	黒	アルミダイカスト	ポリカーボネート (UL 94 V-0)	○	-	-	-	○	○
V タイプ (可変速)	MDV1225-24S	黒	黒	ABS+PBT (UL 94 V-0)	PPE+PS (UL 94 V-1)	○	-	-	○	-	-

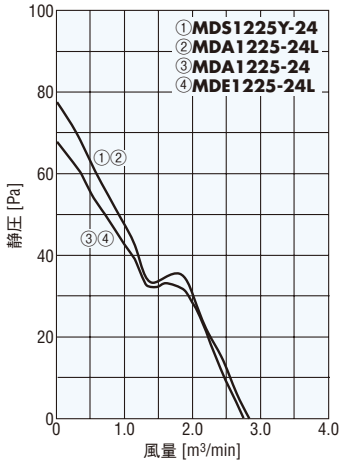
種類と価格

タイプ	品名	定価
S タイプ	MDS1225Y-24	4,500円
A タイプ	MDA1225-24L	4,500円
	MDA1225-24	5,100円
E タイプ	MDE1225-24L	6,800円
V タイプ	MDV1225-24S	6,700円

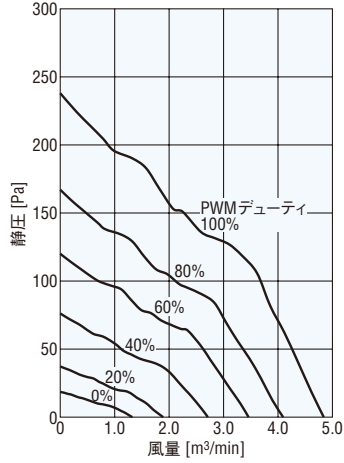
風量—静圧特性

(ファン単体時の特性です。)

●Sタイプ、Aタイプ、Eタイプ

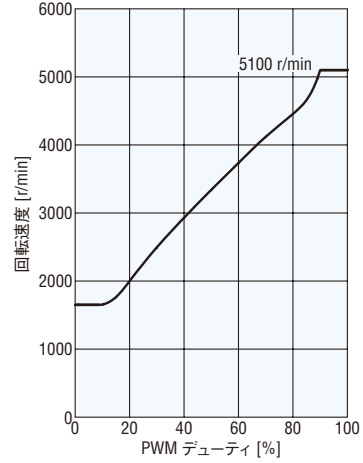


●Vタイプ



PWM デューティ—回転速度特性

●Vタイプ

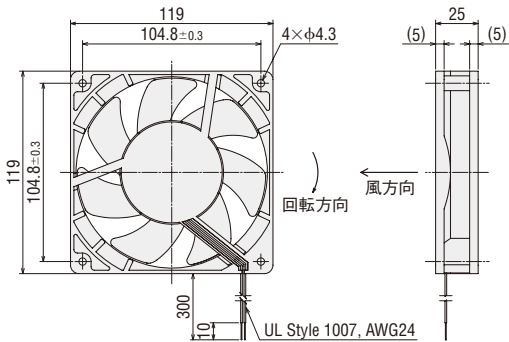


外形図 (単位 mm)

●Sタイプ、Aタイプ

2D & 3D CAD

品名	質量 kg	2D CAD
MDS1225Y-24	0.24	E276
MDA1225-24L	0.24	E284

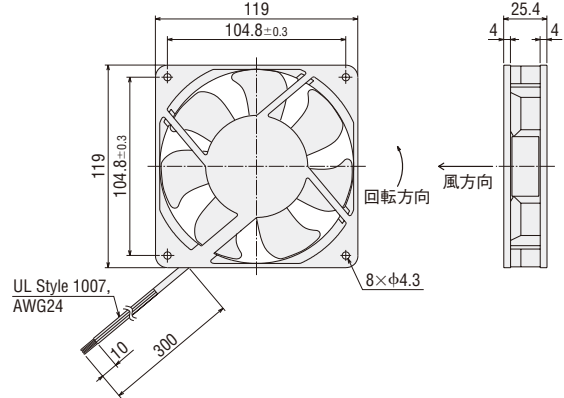


●リード線本数: **MDS1225Y-24** 2本
MDA1225-24L 3本

●MDA1225-24、MDE1225-24L

質量: 0.3 kg

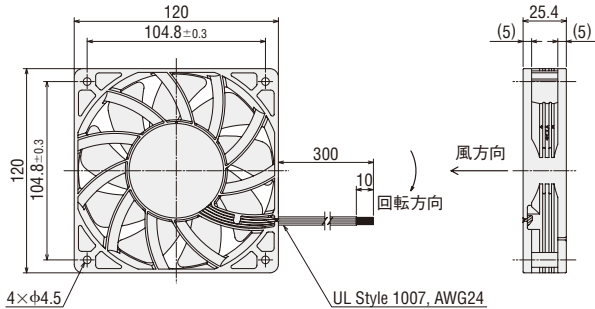
2D CAD E020 3D CAD



●MDV1225-24S

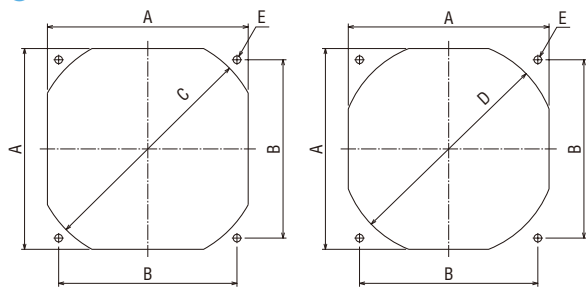
質量: 0.26 kg

2D CAD E289 3D CAD



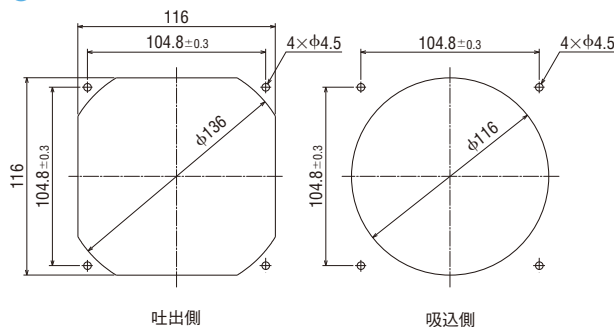
取付穴参考寸法図 (単位 mm)

●Sタイプ、Aタイプ(MDA1225-24L)、Vタイプ



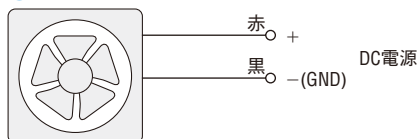
タイプ名	品名	A	B	C	D	E
Sタイプ	MDS1225Y-24	117	104.8±0.3	φ134	φ126	4×φ4.5
Aタイプ	MDA1225-24L	117	104.8±0.3	φ134	φ126	4×φ4.5
Vタイプ	MDV1225-24S	118	104.8±0.3	φ135	φ127	4×φ4.5

●Aタイプ(MDA1225-24)、Eタイプ

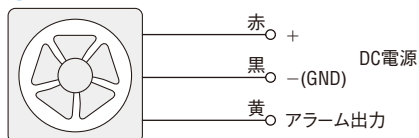


接続図

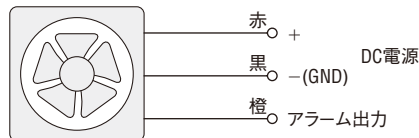
●Sタイプ



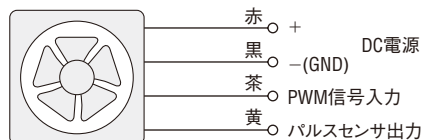
●Aタイプ



●Eタイプ



●Vタイプ



周辺機器

製品	品名	定価	掲載ページ
鉄製フィンガードセット (1枚)	A-1225-G	750円	41
鉄製フィンガードセット (2枚)	A-1225-G2	1,300円	41
ステンレス製フィンガードセット (1枚)	A-1225-S	950円	41
ステンレス製フィンガードセット (2枚)	A-1225-S2	1,500円	41
鉄製フィンガード・フィルターセット (各1枚)	A-1225-GF	1,650円	41
フィンガードパネル IP2X仕様	A-1225-GG□1	2,500円	43
フィンガードパネル IP2X仕様 フィルター付	A-1225-GGF□1	2,750円	43
スリット板金パネル IP4X仕様 ファン搭載台数1台	A-1225-GS□1	8,150円	43
スリット板金パネル IP4X仕様 ファン搭載台数2台	A-1225-GS□2	12,100円	43
スリット板金パネル IP4X仕様 ファン搭載台数3台	A-1225-GS□3	15,450円	43
防塵・防滴パネル IP43仕様	A-1225-GPL431	5,650円	43
	A-1225-GPL43R1	6,250円	43
防塵・防滴パネル IP55仕様	A-1225-GPL551	6,150円	43
	A-1225-GPL55R1	6,650円	43
金属フィルター	FLW12	1,600円	55
交換用フィルターメディア (1枚)	FLWM12	1,200円	56
スクリーン	FS12S	850円	57

●品名中の□には、パネル色を表すB (ベージュ)、C (クリーム) またはL (ライトグレー) が入ります。
品名中の□には、パネル塗装色を表すB (ベージュ) またはC (クリーム) が入ります。

温度スイッチ

装置内の温度変化に応じて、ファンの運転・停止を自動制御。省エネルギー・低騒音などの「環境」に関わる装置の性能アップに貢献します。

ファン用温度スイッチ AM2-XA1 (定価3,200円)

●掲載ページ → 58ページ



ファンスピードコントローラ

可変速ファンVタイプと組み合わせて、簡単に風量の調節が可能。ファンの風量調節により、省エネルギー・低騒音にも貢献します。

ファンスピードコントローラ FSC-24 (定価7,900円)

●掲載ページ → 59ページ



MDシリーズ

□119(120)mm-38mm厚



仕様

タイプ	付加機能	品名	電圧 DC V	PWM デューティ %	電流 A	回転速度 r/min	最大風量 m ³ /min	最大静圧 Pa	騒音レベル dB(A)	期待寿命* h
Sタイプ (アラームなし)	ハイスピード	MDS1238H-24	24±15%	—	1.5	6400	6.35	360	64	—
	スタンダードスピード	MDS1238-24	24±15%	—	0.5	3600	3.88	135	49	—
Aタイプ (アラーム付)	回転停止アラーム<①>	MDA1238-24L	24±15%	—	0.5	3600	3.88	135	49	—
	回転低下アラーム<⑤>	MDA1238-24	24±15%	—	0.5	3600	3.88	135	49	—
Eタイプ (長寿命)	回転停止アラーム<②>	MDE1238Y-24L	24 15~30	—	0.37	3700	3.9	117.8	48	180,000
Vタイプ (可変速)	PWM コントロール パルスセンサ<⑦>	MDV1238-24S	24±15%	100	1.5	6400	6.35	360	64	—
				20	0.1	1450	1.43	18	33	
Pタイプ (防水)	回転停止アラーム<①>	MDP1238-24L	24 14~27.6	—	0.22	2600	2.8	70.4	39	—

*ファンモーターの寿命→5ページ

●アラーム仕様、センサ仕様について→14ページ

●最大風量、最大静圧はダブルチャンバー方式で測定した中心値です。

●騒音レベルはファンの吸込み側より1mの距離においてA特性で測定した中心値です。

塗装色・材質・規格

タイプ	品名	塗装色		材質		安全規格対応状況			
		フレーム	羽根	フレーム	羽根	cUL [®] us	UL [®]	SP [®]	△
Sタイプ (アラームなし)	MDS1238H-24	黒	黒	ABS+PBT (UL 94 V-0)	PPE+PS (UL 94 V-1)	○	—	—	○
	MDS1238-24	黒	黒	ABS+PBT (UL 94 V-0)	PPE+PS (UL 94 V-1)	—	○	○	○
Aタイプ (アラーム付)	MDA1238-24L	黒	黒	ABS+PBT (UL 94 V-0)	PPE+PS (UL 94 V-1)	—	○	○	○
	MDA1238-24	黒	黒	ABS+PBT (UL 94 V-0)	PPE+PS (UL 94 V-1)	—	○	○	○
Eタイプ (長寿命)	MDE1238Y-24L	無塗装 (アルミ地)	黒	アルミダイカスト	PPE+PS (UL 94 V-1)	○	—	—	○
Vタイプ (可変速)	MDV1238-24S	黒	黒	ABS+PBT (UL 94 V-0)	PPE+PS (UL 94 V-1)	○	—	—	○
Pタイプ (防水)	MDP1238-24L	黒	黒	ABS+PBT (UL 94 V-0)	PPE+PS (UL 94 V-1)	—	○	○	○

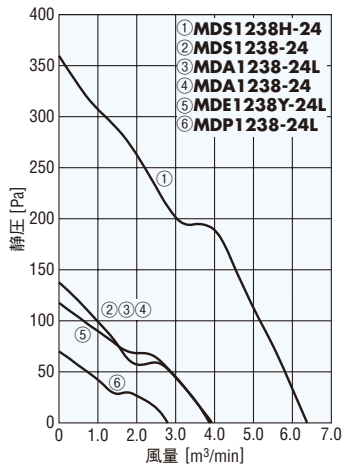
種類と価格

タイプ	品名	定価
Sタイプ	MDS1238H-24	7,100円
	MDS1238-24	4,700円
Aタイプ	MDA1238-24L	4,700円
	MDA1238-24	5,300円
Eタイプ	MDE1238Y-24L	10,700円
Vタイプ	MDV1238-24S	8,200円
Pタイプ	MDP1238-24L	10,700円

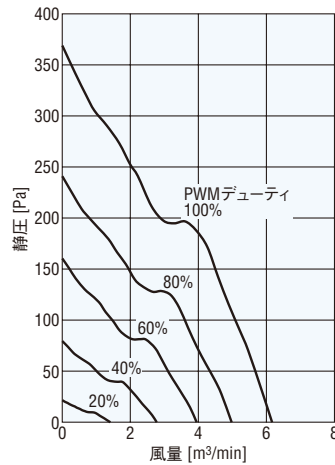
風量—静圧特性

(ファン単体時の特性です。)

●Sタイプ、Aタイプ、Eタイプ、Pタイプ

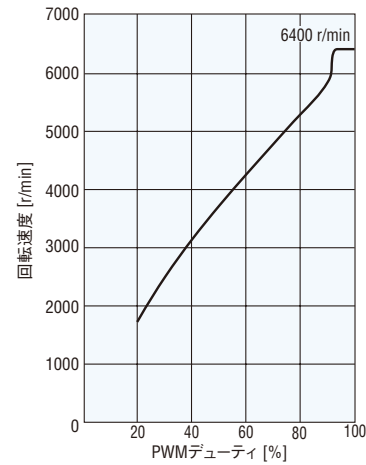


●Vタイプ



PWM デューティ—回転速度特性

●Vタイプ



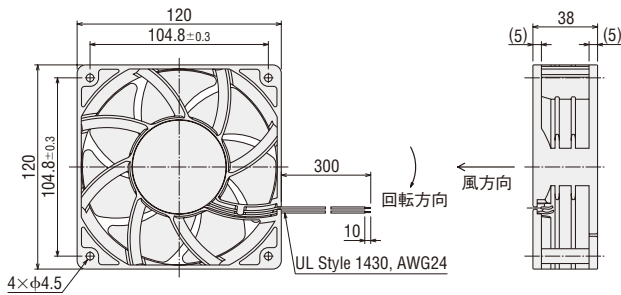
●PWM デューティ0% では回転しません。

外形図 (単位 mm)

●Sタイプ(ハイスピード)、Vタイプ

2D & 3D CAD

品名	質量 kg	2D CAD
MDS1238H-24	0.36	E186
MDV1238-24S	0.36	E202

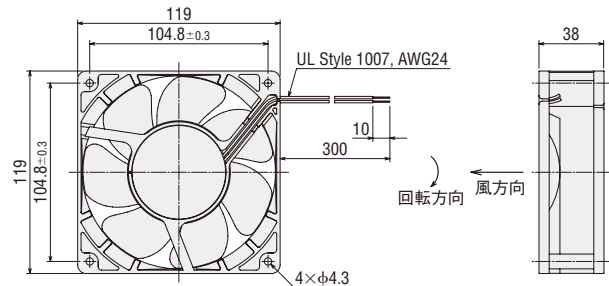


●リード線本数: MDS1238H-24 2本
MDV1238-24S 4本

●Sタイプ(スタンダードスピード)、Aタイプ、Pタイプ

2D & 3D CAD

品名	質量 kg	2D CAD
MDS1238-24	0.33	E277
MDA1238-24L	0.33	E198
MDA1238-24		
MDP1238-24L	0.36	

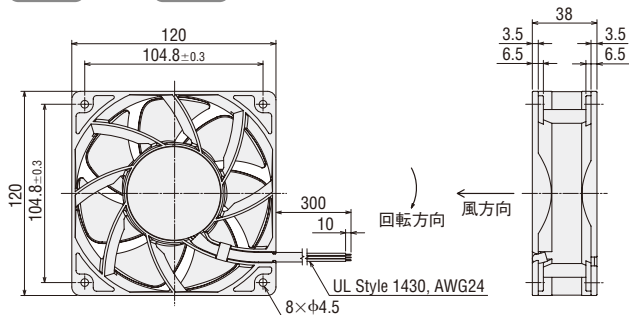


●リード線本数: MDS1238-24 2本
MDA1238-24L MDA1238-24 MDP1238-24L 3本

●MDE1238Y-24L

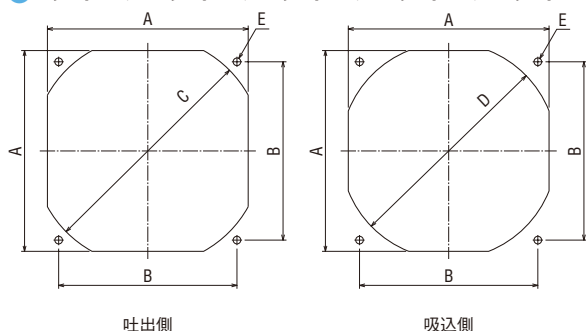
質量: 0.42 kg

2D CAD E292 3D CAD



取付穴参考寸法図 (単位 mm)

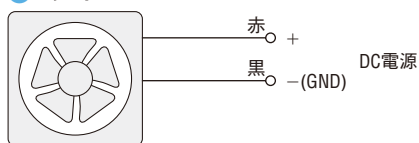
●Sタイプ、Aタイプ、Eタイプ、Vタイプ、Pタイプ



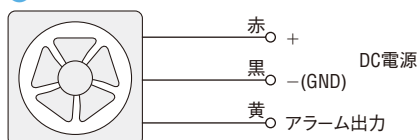
タイプ名	品名	A	B	C	D	E
Sタイプ	MDS1238H-24	118	104.8±0.3	φ135	φ127	4×φ4.5
	MDS1238-24	117	104.8±0.3	φ134	φ126	4×φ4.5
Aタイプ	MDA1238-24L	117	104.8±0.3	φ134	φ126	4×φ4.5
	MDA1238-24	117	104.8±0.3	φ134	φ126	4×φ4.5
Eタイプ	MDE1238Y-24L	117	104.8±0.3	φ130	φ130	4×φ4.5
Vタイプ	MDV1238-24S	118	104.8±0.3	φ135	φ127	4×φ4.5
Pタイプ	MDP1238-24L	117	104.8±0.3	φ134	φ126	4×φ4.5

接続図

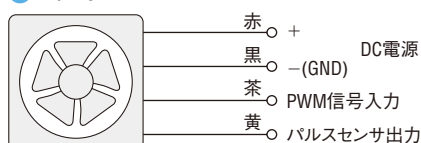
●Sタイプ



●Aタイプ、Eタイプ、Pタイプ

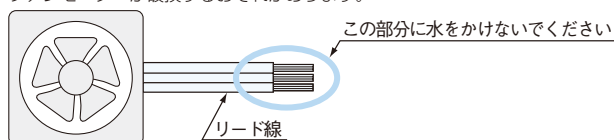


●Vタイプ



配線上的ご注意

Pタイプのリード線の末端には、水がかからないようにしてください。水がかかると、リード線をとおしてファンモーター内部に水分が浸入し、ファンモーターが破損するおそれがあります。



周辺機器

製品	品名	定価	掲載ページ
鉄製フィンガードセット (1枚)	A-1238-G	750円	41
鉄製フィンガードセット (2枚)	A-1238-G2	1,300円	41
ステンレス製フィンガードセット (1枚)	A-1238-S	950円	41
ステンレス製フィンガードセット (2枚)	A-1238-S2	1,500円	41
鉄製フィンガード・フィルターセット (各1枚)	A-1238-GF	1,650円	41
フィンガードパネル IP2X仕様	A-1238-GG□1	2,500円	43
フィンガードパネル IP2X仕様 フィルター付	A-1238-GGF□1	2,750円	43
スリット板金パネル IP4X仕様 ファン搭載台数1台	A-1238-GS□1	8,150円	43
スリット板金パネル IP4X仕様 ファン搭載台数2台	A-1238-GS□2	12,100円	43
スリット板金パネル IP4X仕様 ファン搭載台数3台	A-1238-GS□3	15,450円	43
防塵・防滴パネル IP43仕様	A-1238-GPL431	5,650円	43
防塵・防滴パネル IP43仕様 パネルサイズ大	A-1238-GPL43R1	6,250円	43
防塵・防滴パネル IP55仕様	A-1238-GPL551	6,150円	43
防塵・防滴パネル IP55仕様 パネルサイズ大	A-1238-GPL55R1	6,650円	43
防塵・防滴パネル IP54仕様 吸込用	A-1238-GPSL54R1	6,150円	43
防塵・防滴パネル IP54仕様 吐出用	A-1238-GPEL54R1	6,550円	43
金属フィルター	FLW12	1,600円	55
交換用フィルターメディア (1枚)	FLWM12	1,200円	56
スクリーン	FS12S	850円	57

●品名中の□には、パネル色を表すB (ベージュ)、C (クリーム) またはL (ライトグレー) が入ります。
品名中の□には、パネル塗装色を表すB (ベージュ) またはC (クリーム) が入ります。

温度スイッチ

装置内の温度変化に応じて、ファンの運転・停止を自動制御。省エネルギー・低騒音などの「環境」に関わる装置の性能アップに貢献します。

ファン用温度スイッチ AM2-XA1 (定価3,200円)

●掲載ページ → 58ページ



ファンスピードコントローラ

可変速ファンVタイプと組み合わせて、簡単に風量の調節が可能。ファンの風量調節により、省エネルギー・低騒音にも貢献します。

ファンスピードコントローラ FSC-24 (定価7,900円)

●掲載ページ → 59ページ



MDシリーズ

□140mm-51mm厚



仕様

タイプ	付加機能	品名	電圧 DC V	電流 A	回転速度 r/min	最大風量 m ³ /min	最大静圧 Pa	騒音レベル dB (A)	期待寿命* h
Sタイプ (アラームなし)	スタンダードスピード	MDS1451-24	24±15%	0.7	3150	5.8	130	49	-
Aタイプ (アラーム付)	回転停止アラーム<②>	MDA1451-24L	24±15%	0.7	3150	5.8	130	49	-
	回転低下アラーム<⑥>	MDA1451-24	24±15%	0.7	3150	5.8	130	49	-
Eタイプ (長寿命)	回転停止アラーム<②>	MDE1451-24L2	24±15%	0.7	3150	5.8	130	49	100,000

*ファンモーターの寿命→5ページ

●アラーム仕様について→14ページ

●最大風量、最大静圧はダブルチャンバー方式で測定した中心値です。

●騒音レベルはファンの吸込み側より1mの距離においてA特性で測定した中心値です。

塗装色・材質・規格

タイプ	品名	塗装色		材質		安全規格対応状況	
		フレーム	羽根	フレーム	羽根	UL [®] us	CE
Sタイプ (アラームなし)	MDS1451-24	無塗装(アルミ地)	黒	アルミダイカスト	ポリカーボネート (UL 94 V-0)	○	○
Aタイプ (アラーム付)	MDA1451-24L	無塗装(アルミ地)	黒	アルミダイカスト	ポリカーボネート (UL 94 V-0)	○	○
	MDA1451-24	無塗装(アルミ地)	黒	アルミダイカスト	ポリカーボネート (UL 94 V-0)	○	○
Eタイプ (長寿命)	MDE1451-24L2	ダークグレー	黒	アルミダイカスト	ポリカーボネート (UL 94 V-0)	○	○

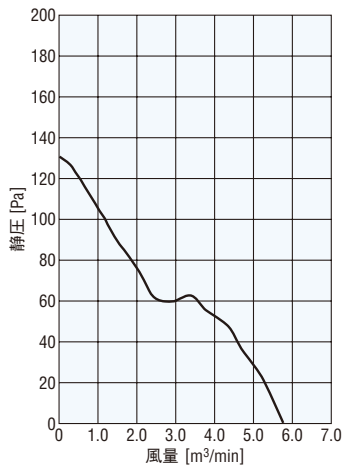
種類と価格

タイプ	品名	定価
Sタイプ	MDS1451-24	7,700円
Aタイプ	MDA1451-24L	7,700円
	MDA1451-24	8,300円
Eタイプ	MDE1451-24L2	8,500円

風量—静圧特性

(ファン単体時の特性です。)

●Sタイプ、Aタイプ、Eタイプ

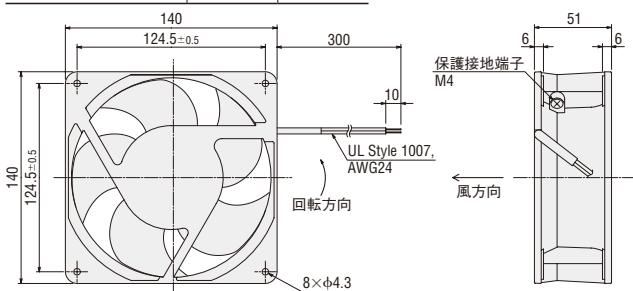


外形図 (単位 mm)

Sタイプ、Aタイプ、Eタイプ

2D & 3D CAD

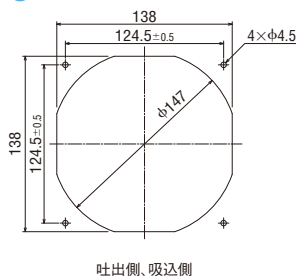
品名	質量 kg	2D CAD
MDS1451-24	0.65	E278
MDA1451-24L	0.65	E109
MDA1451-24		
MDE1451-24L2		



●リード線本数：**MDS1451-24** 2本
MDA1451-24L MDA1451-24 MDE1451-24L2 3本

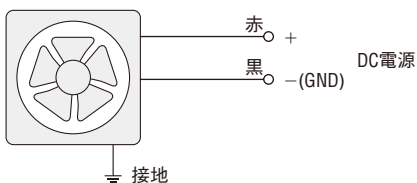
取付穴参考寸法図 (単位 mm)

Sタイプ、Aタイプ、Eタイプ

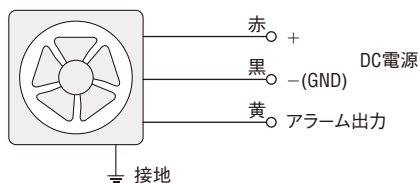


接続図

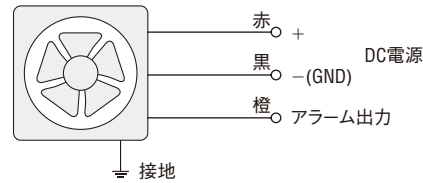
Sタイプ



Aタイプ (MDA1451-24)



Aタイプ (MDA1451-24L)、Eタイプ



周辺機器

製品	品名	定価	掲載ページ
鉄製フィンガードセット (1枚)	A-1451-G	800円	41
鉄製フィンガードセット (2枚)	A-1451-G2	1,400円	41
鉄製フィンガード・フィルターセット (各1枚)	A-1451-GF	2,300円	41
金属フィルター	FLW14	2,200円	55
交換用フィルターメディア (1枚)	FLWM14	1,500円	56

温度スイッチ

装置内の温度変化に応じて、ファンの運転・停止を自動制御。省エネルギー・低騒音などの「環境」に関わる装置の性能アップに貢献します。

ファン用温度スイッチ **AM2-XA1** (定価3,200円)

●掲載ページ → 58ページ



MDシリーズ

φ172mm-51mm厚



サイドカット

仕様

タイプ	付加機能	品名	電圧 DC V	電流 A	回転速度 r/min	最大風量 m ³ /min	最大静圧 Pa	騒音レベル dB (A)	期待寿命* h
Sタイプ (アラームなし)	ハイスピード	MDS1751H-24	24±15%	2.3	4800	9.9	308	60	—
	ハイスピード (サイドカット)	MDS1751FH-24	24±15%	2.3	4800	9.9	308	66	—
	スタンダードスピード	MDS1751-24	24±15%	0.7	3200	6	137	47	—
Eタイプ (長寿命)	回転停止アラーム<①>	MDE1751-24L	24±15%	0.58	3050	6.4	137.2	47	100,000
	回転停止アラーム<①> (サイドカット)	MDE1751F-24L	24±15%	0.58	3050	6.4	137.2	52	100,000

*ファンモーターの寿命→5ページ

●アラーム仕様について→14ページ

●最大風量、最大静圧はダブルチャンバー方式で測定した中心値です。

●騒音レベルはファンの吸込み側より1mの距離においてA特性で測定した中心値です。

塗装色・材質・規格

タイプ	品名	塗装色		材質		安全規格対応状況					
		フレーム	羽根	フレーム	羽根	cUL ^{us}	UL	SE	△	ⓓ	CE
Sタイプ (アラームなし)	MDS1751H-24	無塗装 (アルミ地)	黒	アルミダイカスト	PPE+PS (UL94V-1)	—	○	○	○	—	—
	MDS1751FH-24	無塗装 (アルミ地)	黒	アルミダイカスト	PPE+PS (UL94V-1)	—	○	○	○	—	—
	MDS1751-24	無塗装 (アルミ地)	黒	アルミダイカスト	ポリカーボネート (UL94V-0)	○	—	—	—	○	○
Eタイプ (長寿命)	MDE1751-24L	無塗装 (アルミ地)	黒	アルミダイカスト	PPE+PS (UL94V-1)	—	○	○	○	—	—
	MDE1751F-24L	無塗装 (アルミ地)	黒	アルミダイカスト	PPE+PS (UL94V-1)	—	○	○	○	—	—

種類と価格

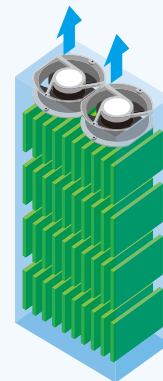
タイプ	品名	定価
Sタイプ	MDS1751H-24	9,800円
	MDS1751FH-24	9,800円
	MDS1751-24	9,500円
Eタイプ	MDE1751-24L	12,400円
	MDE1751F-24L	12,400円

MDS1751FH-24ってお得!

大風量、高静圧のファンで制御盤内の換気冷却を考えると、**MDS1751FH-24** サイドカットがお勧め。サイドカット幅150mmなので、取り付けスペースを有効に使えます。

風量約20m³/minファンの選定

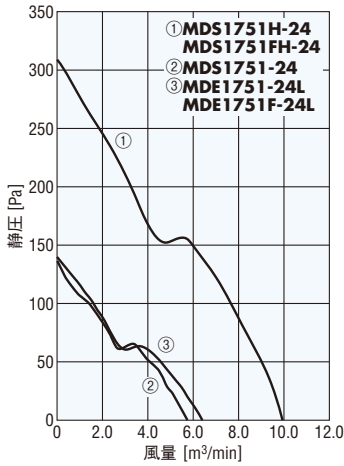
	MDS1751FH-24	MDS1238H-24
取り付け方法	2台並列取り付け	3台並列取り付け
最大風量	19.8m ³ /min	19.05m ³ /min
価格	19,600円	21,300円
取り付けサイズ	幅300mm 高さ172mm	幅360mm 高さ120mm



風量—静圧特性

(ファン単体時の特性です。)

Sタイプ、Eタイプ

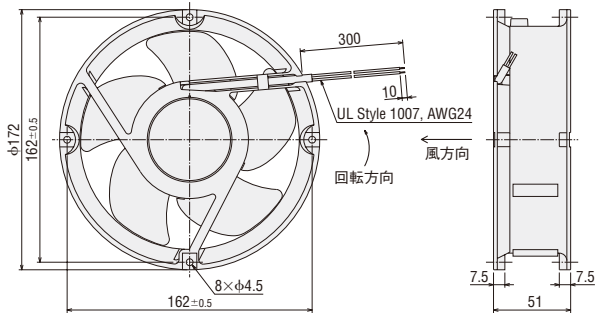


外形図 (単位 mm)

MDS1751H-24、MDE1751-24L

2D & 3D CAD

品名	質量 kg	2D CAD
MDS1751H-24	0.78	E187
MDE1751-24L	0.78	E193

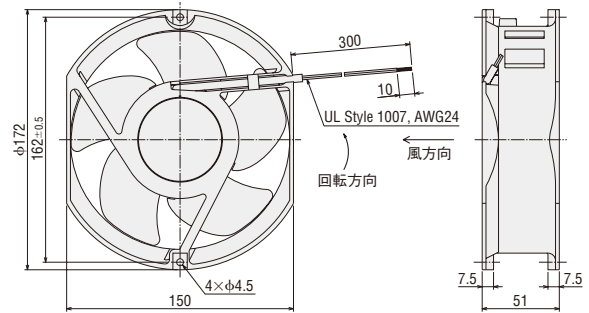


●リード線本数：MDS1751H-24 2本
MDE1751-24L 3本

MDS1751FH-24、MDE1751F-24L

2D & 3D CAD

品名	質量 kg	2D CAD
MDS1751FH-24	0.76	E188
MDE1751F-24L	0.76	E194

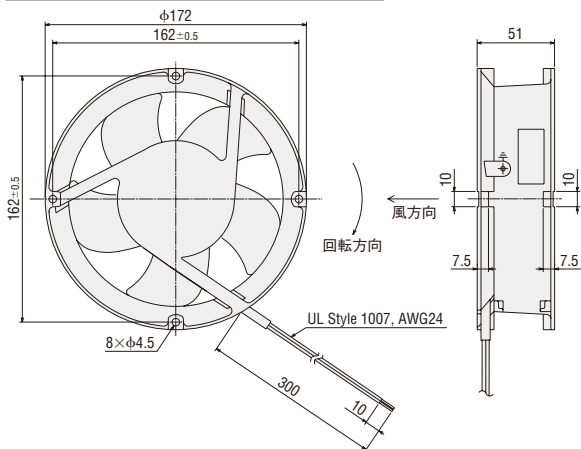


●リード線本数：MDS1751FH-24 2本
MDE1751F-24L 3本

MDS1751-24

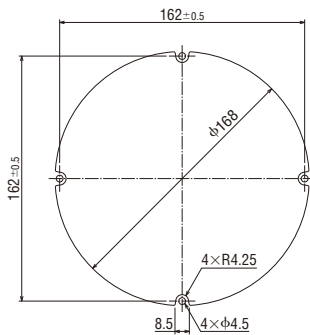
2D & 3D CAD

品名	質量 kg	2D CAD
MDS1751-24	0.9	E016



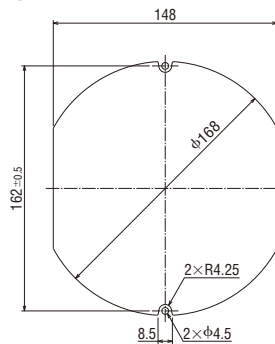
■ 取付穴参考寸法図 (単位 mm)

● MDS1751H-24、MDE1751-24L



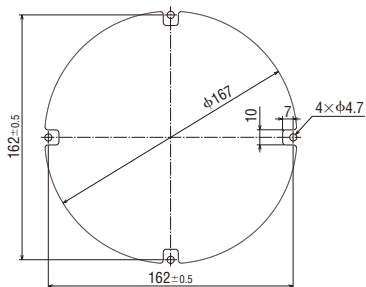
吐出側、吸込側

● MDS1751FH-24、MDE1751F-24L



吐出側、吸込側

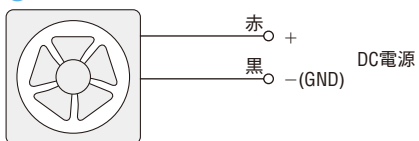
● MDS1751-24



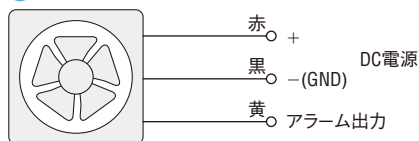
吐出側、吸込側

■ 接続図

● Sタイプ



● Eタイプ



■ 周辺機器

製品	品名	定価	掲載ページ
鉄製フィンガードセット (1枚)	A-1751-G	1,500円	41
鉄製フィンガードセット (2枚)	A-1751-G2	2,800円	41
鉄製フィンガードセット (1枚) (サイドカット型用)	A-1751F-G	1,500円	41
鉄製フィンガードセット (2枚) (サイドカット型用)	A-1751F-G2	2,800円	41

ファン用周辺機器 セット品

フィンガー
ガードセット

制御盤取付用
パネルセット

フィンガー
ガード

フィルター

スクリーン

当社のプロペラファン（別売）に組み付けて使う、パネルやフィンガーガード、フィルター、ねじなどの周辺機器のセット品です。設置する環境や用途に合わせてお選びいただけます。

■セット品の特徴

- 部品発注の手間を削減
- すぐに組み付け使用可能

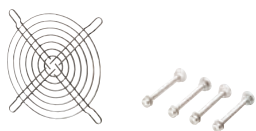
■セット品の種類

フィンガーガードセット →41ページ

フィンガーガードとねじやフィルターのセット品です。

◇フィンガーガードセット(1枚)

- 鉄製フィンガーガードセット
- ステンレス製フィンガーガードセット



フィンガーガード 取付用ねじ(4本)

◇フィンガーガードセット(2枚)

- 鉄製フィンガーガードセット
- ステンレス製フィンガーガードセット



フィンガーガード(2枚) 取付用ねじ(4本)

◇フィンガーガード・フィルターセット(各1枚)

- 鉄製フィンガーガード・フィルターセット



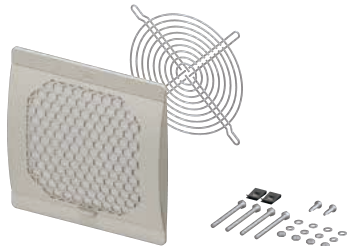
フィンガーガード フィルター 取付用ねじ(4本)

制御盤取付用パネルセット →43ページ

パネル、フィンガーガードやフィルター、ねじのセット品です。

◇フィンガーガードパネルセット

IP2X仕様



◇スリット板金パネルセット

IP4X仕様



◇防塵・防滴パネルセット

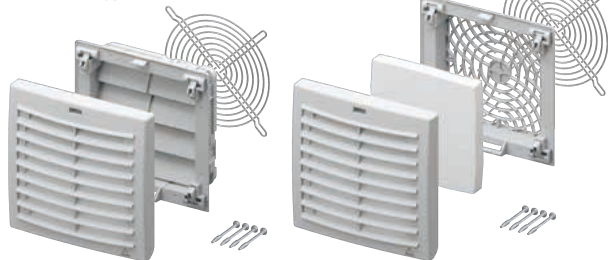
IP43・IP55仕様*



*仕様の違いはフィルターの種類によるものです。

◇防塵・防滴パネルセット

IP54仕様



吐出用

吸込用

フィンガーガードセット

フィンガーガードと取り付け用のねじやフィルターのセット品です。設置する環境や用途に合わせてお選びください。

■セット内容

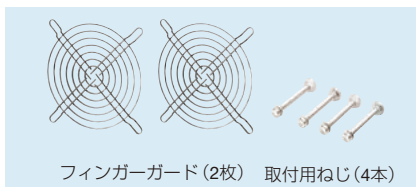
◇フィンガーガードセット(1枚)

- 鉄製フィンガーガードセット
- ステンレス製フィンガーガードセット



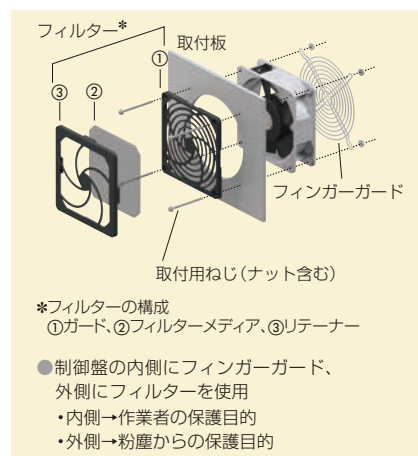
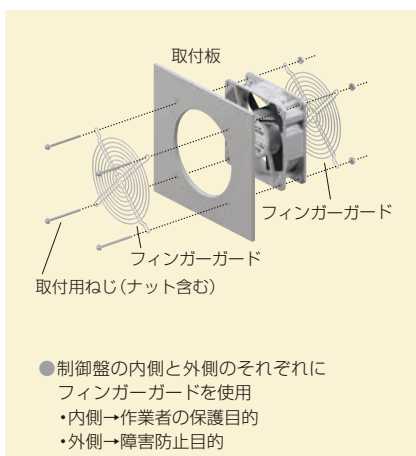
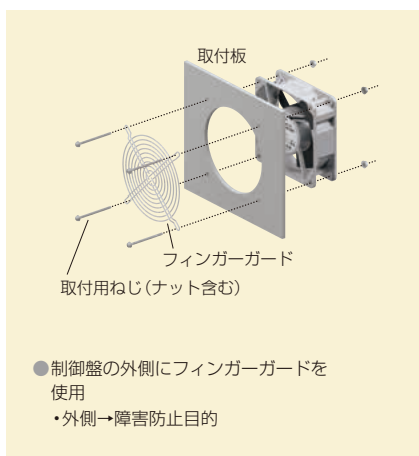
◇フィンガーガードセット(2枚)

- 鉄製フィンガーガードセット
- ステンレス製フィンガーガードセット



◇フィンガーガード・フィルターセット(各1枚)

- 鉄製フィンガーガード・フィルターセット



● 取付用ねじは、取付板の厚さを2.3mm以下に想定した長さです。

●鉄製フィンガーガードセット

適用ファンのサイズ	フィンガーガードセット品名	定価	セット内容		
			鉄製フィンガーガード	枚数	取付用ねじ(サイズ×長さ mm)
□40 mm - 20 mm厚	A-420-G	450円	FG4D	1	M3×30
	A-420-G2	700円	FG4D	2	M3×30
□52 mm - 15 mm厚	A-515-G	500円	FG5D	1	M3×30
	A-515-G2	800円	FG5D	2	M3×30
□60 mm - 25 mm厚	A-625-G	500円	FG6E	1	M4×40
	A-625-G2	800円	FG6E	2	M4×40
□62 mm - 25 mm厚 (MDA625-24用)	A-625D-G	500円	FG6D	1	M3×40
	A-625D-G2	800円	FG6D	2	M3×40
□80 mm - 25 mm厚	A-825-G	600円	FG8D	1	M4×40
	A-825-G2	1,000円	FG8D	2	M4×40
□92 mm - 25 mm厚	A-925-G	650円	FG9D	1	M4×40
	A-925-G2	1,100円	FG9D	2	M4×40
□119 mm (120 mm) - 25 mm厚	A-1225-G	750円	FG12D	1	M4×40
	A-1225-G2	1,300円	FG12D	2	M4×40
□119 mm (120 mm) - 38 mm厚	A-1238-G	750円	FG12D	1	M4×55
	A-1238-G2	1,300円	FG12D	2	M4×55
□140 mm - 51 mm厚	A-1451-G	800円	FG14D	1	M4×70
	A-1451-G2	1,400円	FG14D	2	M4×70
φ172 mm - 51 mm厚	A-1751-G	1,500円	FG17D	1	M4×70
	A-1751-G2	2,800円	FG17D	2	M4×70
φ172 mm - 51 mm厚 (サイドカット)	A-1751F-G	1,500円	FG17DF	1	M4×70
	A-1751F-G2	2,800円	FG17DF	2	M4×70

● 取付用ねじ：座金組込ねじ、ナット各4個付属しています。取付用ねじの材質は鉄です。

● 鉄製フィンガーガード：外形図→53ページ

●ステンレス製フィンガーガードセット

適用ファンのサイズ	フィンガーガード セット品名	定価	セット内容		
			ステンレス製 フィンガーガード	枚数	取付用ねじ (サイズ×長さ mm)
□80 mm - 25 mm厚	A-825-S	800円	FG85	1	M4×40
	A-825-S2	1,200円	FG85	2	M4×40
□92 mm - 25 mm厚	A-925-S	850円	FG95	1	M4×40
	A-925-S2	1,300円	FG95	2	M4×40
□119 mm (120 mm) - 25 mm厚	A-1225-S	950円	FG125	1	M4×40
	A-1225-S2	1,500円	FG125	2	M4×40
□119 mm (120 mm) - 38 mm厚	A-1238-S	950円	FG125	1	M4×55
	A-1238-S2	1,500円	FG125	2	M4×55

- 取付用ねじ：座金組込ねじ、ナット各4個付属しています。取付用ねじの材質はステンレスです。
- ステンレス製フィンガーガード：外形図→54ページ

●鉄製フィンガーガード・フィルターセット

適用ファンのサイズ	フィンガーガード セット品名	定価	セット内容				
			鉄製 フィンガーガード	枚数	フィルター	枚数	取付用ねじ (サイズ×長さ mm)
□60 mm - 25 mm厚	A-625-GF	1,250円	FG6E	1	FL6	1	M4×45 皿ねじ
□60 mm - 25 mm厚 (MDA625-24 用)	A-625D-GF	1,250円	FG6D	1	FL6	1	M3×45 皿ねじ
□80 mm - 25 mm厚	A-825-GF	1,400円	FG8D	1	FL8	1	M4×45 皿ねじ
□92 mm - 25 mm厚	A-925-GF	1,500円	FG9D	1	FL9	1	M3×45 皿ねじ
□119 mm (120 mm) - 25 mm厚	A-1225-GF	1,650円	FG12D	1	FL12	1	M4×45 皿ねじ
□119 mm (120 mm) - 38 mm厚	A-1238-GF	1,650円	FG12D	1	FL12	1	M4×55 皿ねじ
□140 mm - 51 mm厚	A-1451-GF	2,300円	FG14D	1	FL14	1	M4×70*

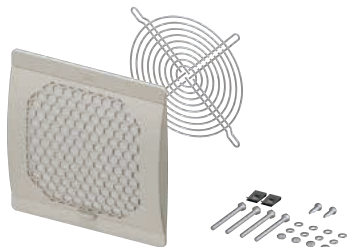
- 取付用ねじ：皿ねじ、ナット各4個付属しています。取付用ねじの材質は鉄です。
 - 鉄製フィンガーガード：外形図→53ページ
 - フィルター：外形図→55、56ページ
- ***A-1451-GF**のみ座金組込ねじ、ナット各4個付属しています。取付用ねじの材質は鉄です。

制御盤取付用パネルセット

制御盤の換気・冷却に最適なパネル、フィンガーガードやフィルター、ねじのセット品です。保護等級別にパネルセットをご用意しており、ファンへの後付けが可能です。パネルの使い分けのポイントについては10ページをご覧ください。

■パネルセットの種類

◇フィンガーガードパネルセット
IP2X仕様



◇スリット板金パネルセット
IP4X仕様



◇防塵・防滴パネルセット
IP43・IP55仕様*



*仕様の違いはフィルターの種類によるものです。

◇防塵・防滴パネルセット
IP54仕様



吐出用

吸込用

◇保護等級について

防塵・防水性の等級を表すIP表示はEN 60529により以下のように規定されています。

【表示例】

IP43

第2記号
第1記号

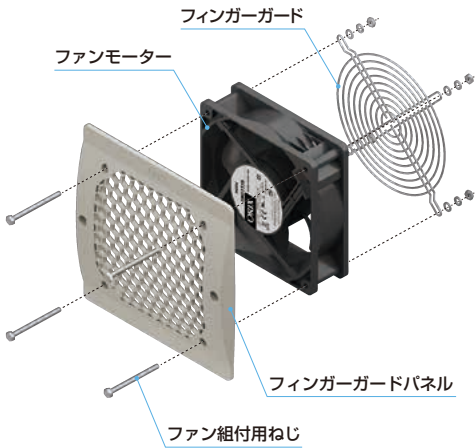
IP表示 第1記号	人体および固形異物接触・侵入に対する保護形式 保護の程度	試験条件
IP2X	指の接近からの保護	直径12mm以上の固形異物が侵入しない
IP4X	ワイヤーなどからの保護	直径1.0mm以上の固形異物が侵入しない
IP5X	粉塵からの保護	正常動作を阻害するような粉塵の侵入がない

IP表示 第2記号	水の浸入に対する保護形式 保護の程度	試験条件
IPX3	垂直より60°の範囲の降雨からの保護	200mmの高さより60°の範囲、10ℓ/分の放水、10分間
IPX4	全方向の飛まつ水からの保護	300~500mmの距離より全方向に10ℓ/分の放水、10分間
IPX5	全方向の噴流水からの保護	3mの距離から全方向に12.5ℓ/分・30kPaの噴流水、3分間

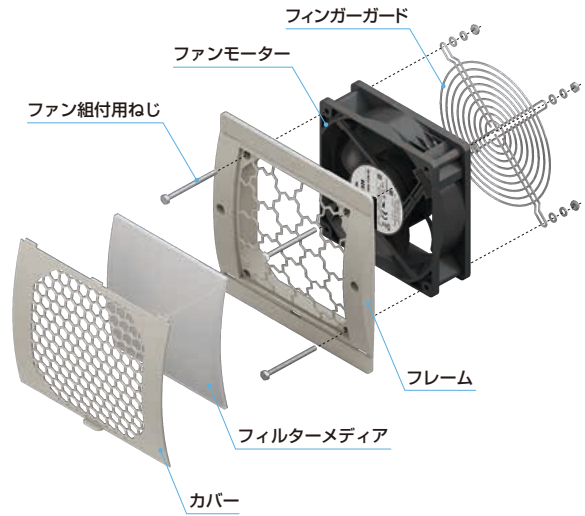
組付図

制御盤取付用パネルセットにプロペラファン（別売）を組み付けるイメージ図です。

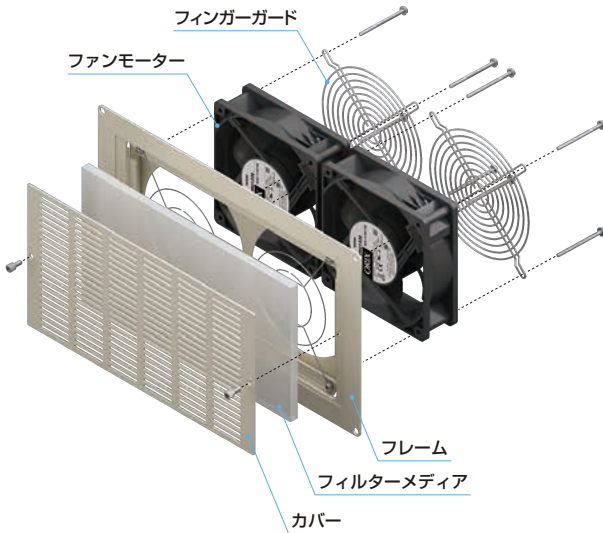
●フィンガーガードパネルセット IP2X仕様 （フィルターなし）



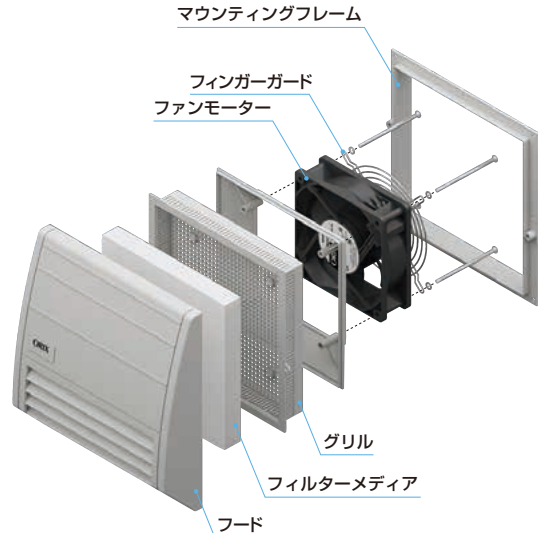
●フィンガーガードパネルセット IP2X仕様 （フィルター付）



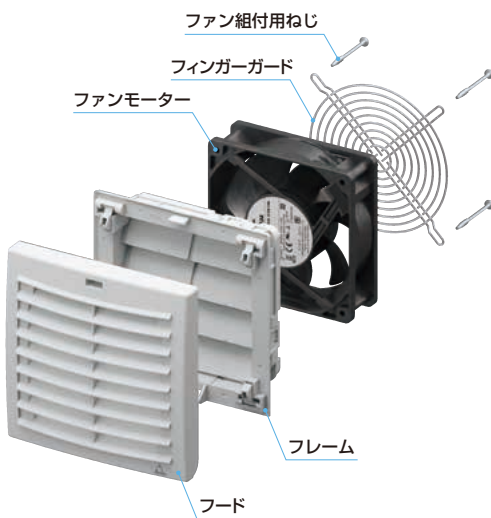
●スリット板金パネルセット IP4X仕様



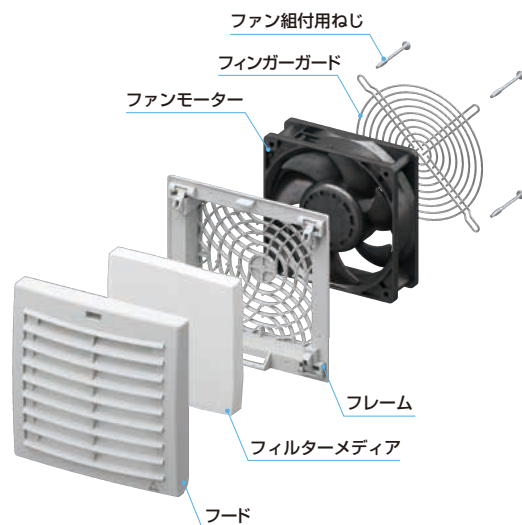
●防塵・防滴パネルセット IP43・IP55仕様



●防塵・防滴パネルセット IP54仕様（吐出用）



●防塵・防滴パネルセット IP54仕様（吸込用）



種類と価格・セット内容

●フィンガーガードパネルセット IP2X仕様

適用ファンサイズ	制御盤取付用パネルセット									
	フィルター	品名/パネル色			定価	セット内容				質量 kg
		ベージュ*1	クリーム*1	ライトグレー*1		パネル	鉄製フィンガーガード	ファン組付用ねじ*2	パネル取付用ねじ*3	
□92 mm-25 mm厚	なし	A-925-GGB1	A-925-GGC1	A-925-GGL1	2,400円	1枚	1枚	各4個	各2個	0.12
	付	A-925-GGFB1	A-925-GGFC1	A-925-GGFL1	2,650円					0.14
□119 mm (120 mm)-25 mm厚	なし	A-1225-GGB1	A-1225-GGC1	A-1225-GGL1	2,500円					0.16
	付	A-1225-GGFB1	A-1225-GGFC1	A-1225-GGFL1	2,750円					0.19
□119 mm (120 mm)-38 mm厚	なし	A-1238-GGB1	A-1238-GGC1	A-1238-GGL1	2,500円					0.16
	付	A-1238-GGFB1	A-1238-GGFC1	A-1238-GGFL1	2,750円					0.19

*1 パネル色を表しています。

*2 六角ボルト、平座金、ばね座金、ナットを付属しています。

*3 タッピンねじ、スピードナットを付属しています。

●スリット板金パネルセット IP4X仕様

適用ファンサイズ	制御盤取付用パネルセット								
	ファン組付台数	品名/パネル塗装色		定価	パネル	セット内容			質量 kg
		ベージュ*1	クリーム*1			鉄製フィンガーガード	ファン組付用ねじ	パネル取付用ねじ*2	
□92 mm-25 mm厚	1台	A-925-GSB1	A-925-GSC1	7,450円	1枚	1枚	4個	各2個	0.56
	1台	A-1225-GSB1	A-1225-GSC1	8,150円		1枚	4個	各2個	0.73
□119 mm (120 mm)-25 mm厚	2台	A-1225-GSB2	A-1225-GSC2	12,100円		2枚	8個	各4個	1.2
	3台	A-1225-GSB3	A-1225-GSC3	15,450円		3枚	12個	各4個	1.8
□119 mm (120 mm)-38 mm厚	1台	A-1238-GSB1	A-1238-GSC1	8,150円		1枚	4個	各2個	0.73
	2台	A-1238-GSB2	A-1238-GSC2	12,100円		2枚	8個	各4個	1.2
	3台	A-1238-GSB3	A-1238-GSC3	15,450円		3枚	12個	各4個	1.8

*1 パネル塗装色を表しています。

*2 ねじ、ナットを付属しています。

●防塵・防滴パネルセット IP43仕様・IP55仕様

適用ファンサイズ	制御盤取付用パネルセット									
	保護等級 パネルサイズ	品名/パネル色	定価	セット内容					質量 kg	
		ライトグレー*1		パネル	鉄製フィンガーガード	ファン組付用ねじ*2	部品取付用ねじ	パネル取付用ねじ*3		
□92 mm-25 mm厚	IP43	A-925-GPL431	5,050円	1枚	1枚	各4個	2個	8個	4個*4	0.27
	IP55	A-925-GPL551	5,450円						0.37	
□119 mm (120 mm)-25 mm厚	IP43	A-1225-GPL431	5,650円						0.63	
	IP43 パネルサイズ大	A-1225-GPL43R1	6,250円						0.37	
	IP55	A-1225-GPL551	6,150円						0.63	
	IP55 パネルサイズ大	A-1225-GPL55R1	6,650円						0.37	
□119 mm (120 mm)-38 mm厚	IP43	A-1238-GPL431	5,650円						0.63	
	IP43 パネルサイズ大	A-1238-GPL43R1	6,250円						0.37	
	IP55	A-1238-GPL551	6,150円	0.63						
	IP55 パネルサイズ大	A-1238-GPL55R1	6,650円	0.37						

*1 パネル色を表しています。

*2 ヘキサロピュラ穴付ねじ、平座金を付属しています。

パネルセット品名**A-1225-GPL43R1**、**A-1225-GPL55R1**には十字穴付ねじ、平座金を付属しています。

*3 タッピンねじを付属しています。

*4 付属数は8個ですが、使用数は4個です。

●防塵・防滴パネルセット IP54仕様

適用ファンサイズ	制御盤取付用パネルセット							
	保護等級 パネル種類	品名/パネル色	定価	セット内容				質量 kg
		ライトグレー		パネル	鉄製フィンガーガード	ファン組付用ねじ		
□119 mm (120 mm)-38 mm厚	IP54 吸込用	A-1238-GPSL54R1	6,150円	1枚	1枚	4個	0.34	
		12-PSL54R (パネル単体)	5,200円		—	—	0.3	
	IP54 吐出用	A-1238-GPEL54R1	6,550円		1枚	4個	0.34	
		12-PEL54R (パネル単体)	5,600円		—	—	0.3	

●鉄製フィンガーガードの品名は以下の通りです。外形図→53ページ

A-925-■ : FG9D

A-1225-■、A-1238-■ : FG12D

品名中の■には、制御盤取付用パネルセットの種類を識別する文字が入ります。

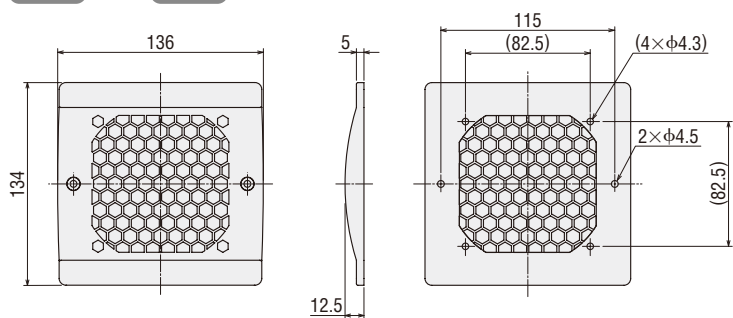
外形図 (単位 mm)

●フィンガーガードパネル IP2X仕様

◇フィルターなし

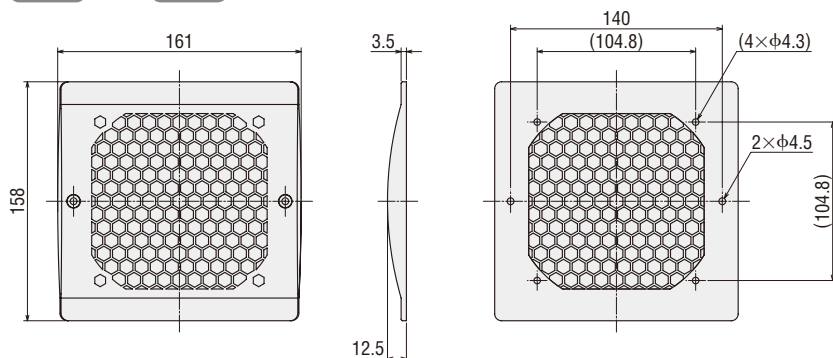
パネルセット品名: **A-925-GG□1**

2D CAD E306 3D CAD



パネルセット品名: **A-1225-GG□1**、**A-1238-GG□1**

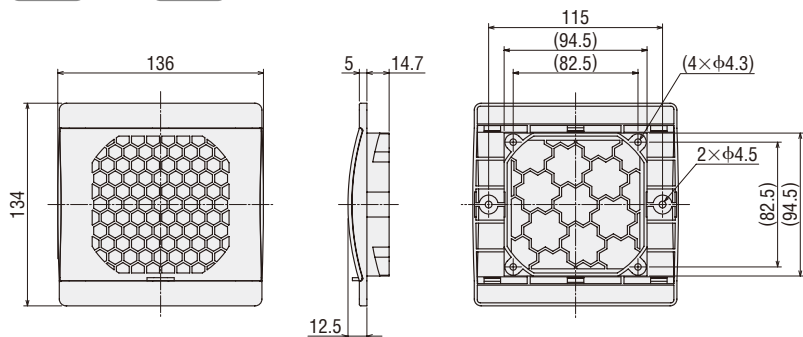
2D CAD E307 3D CAD



◇フィルター付

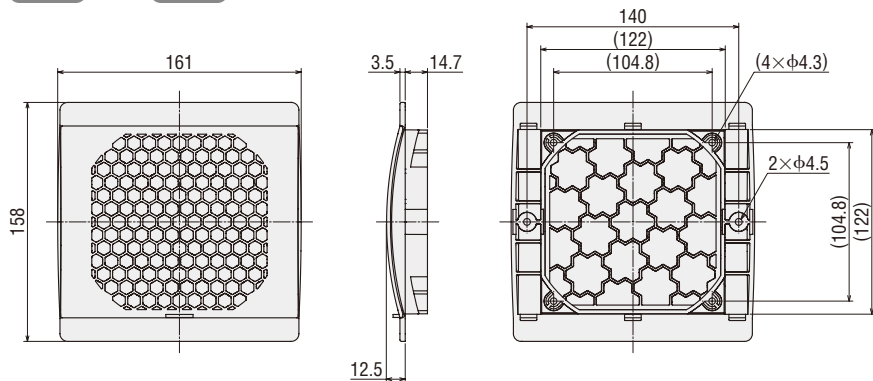
パネルセット品名: **A-925-GGF□1**

2D CAD E308 3D CAD



パネルセット品名: **A-1225-GGF□1**、**A-1238-GGF□1**

2D CAD E309 3D CAD

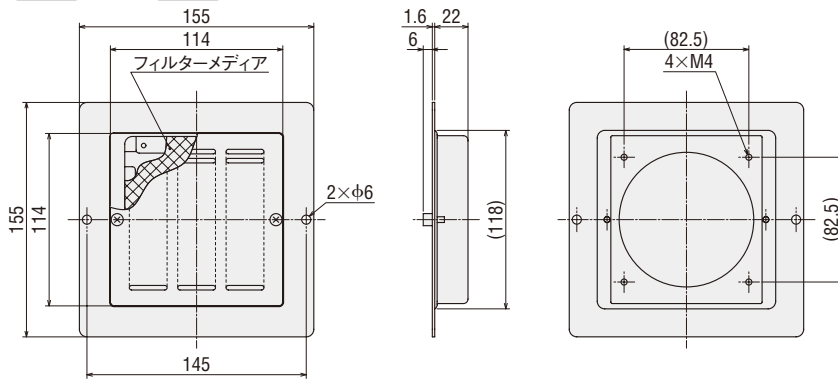


●品名中の□には、パネル色を表す**B**(ベージュ)、**C**(クリーム)または**L**(ライトグレー)が入ります。

●スリット板金パネル IP4X仕様

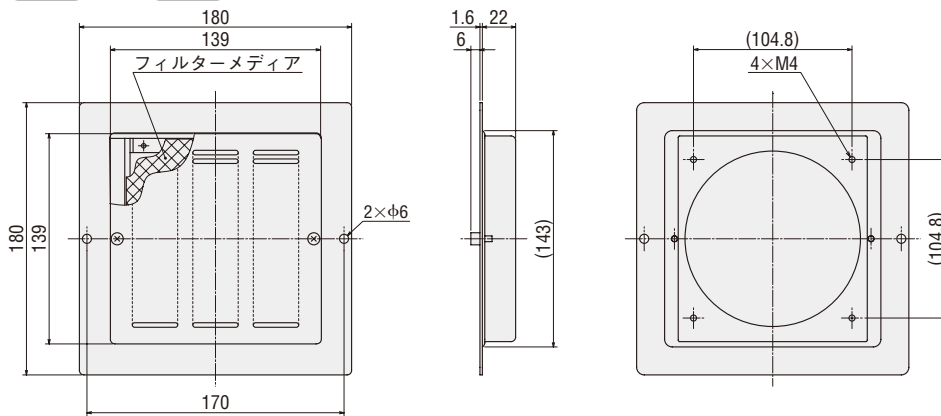
パネルセット品名：A-925-GS□1

2D CAD E299 3D CAD



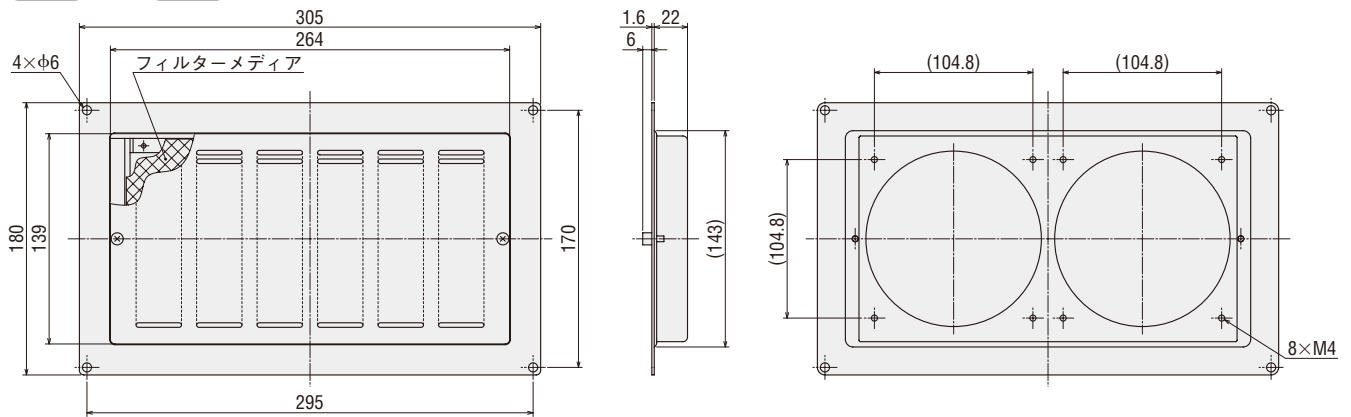
パネルセット品名：A-1225-GS□1、A-1238-GS□1

2D CAD E300 3D CAD



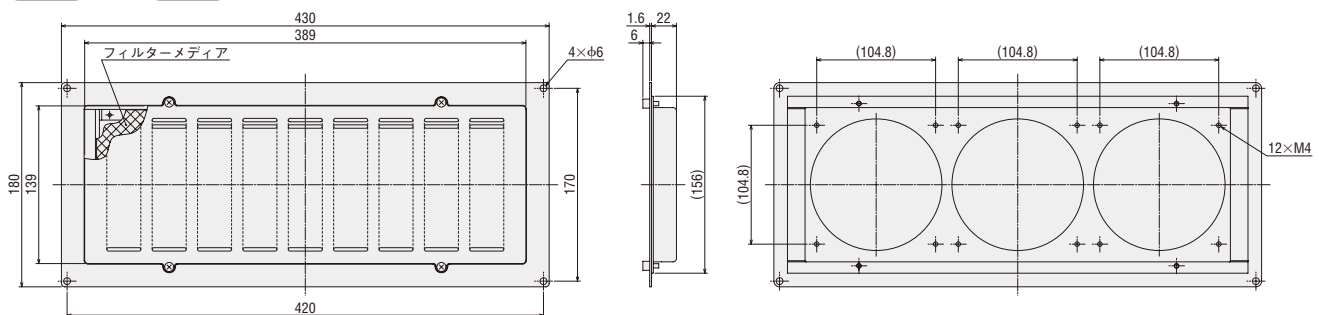
パネルセット品名：A-1225-GS□2、A-1238-GS□2

2D CAD E301 3D CAD



パネルセット品名：A-1225-GS□3、A-1238-GS□3

2D CAD E302 3D CAD

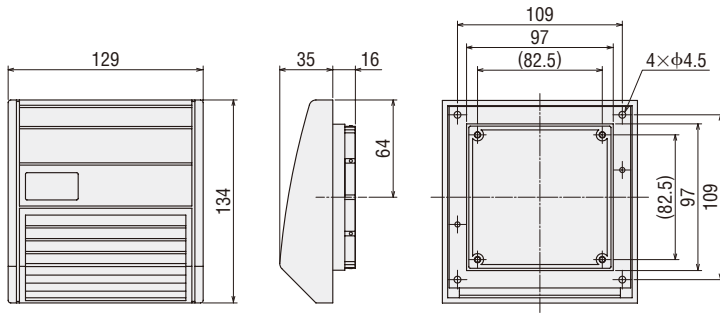


●品名中の□には、パネル塗装色を表すB(ベージュ)またはC(クリーム)が入ります。

●防塵・防滴パネル IP43仕様・IP55仕様

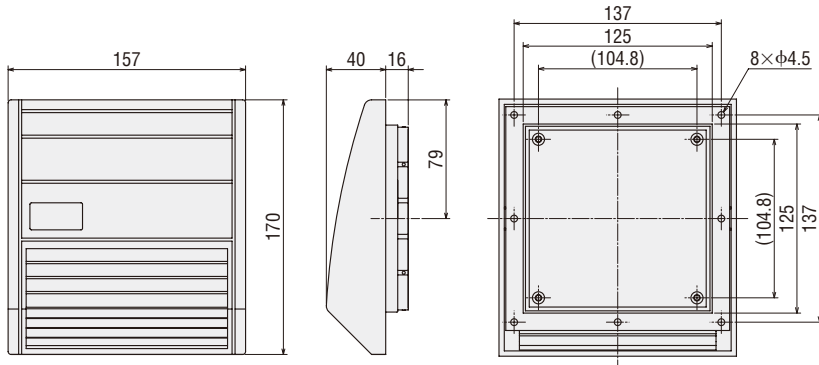
パネルセット品名：A-925-GPL◇1

2D CAD E310 3D CAD



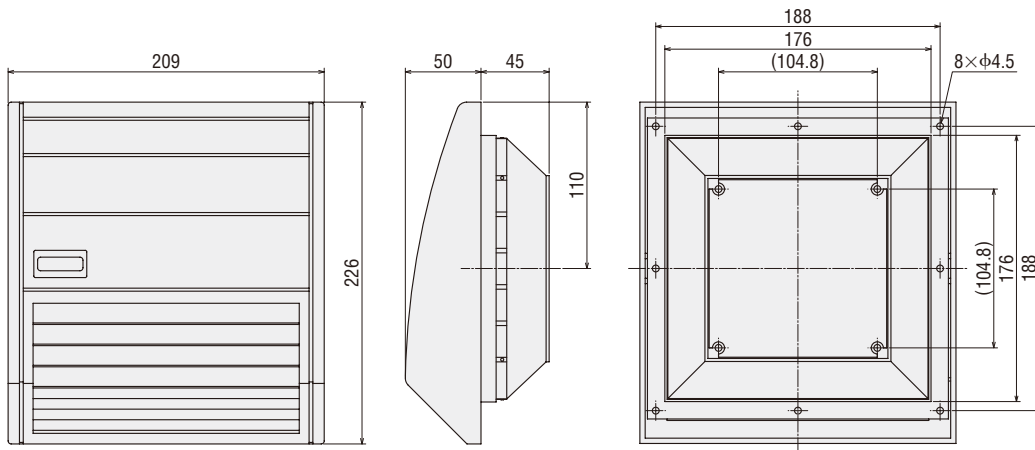
パネルセット品名：A-1225-GPL◇1、A-1238-GPL◇1

2D CAD E311 3D CAD



パネルセット品名：A-1225-GPL◇R1、A-1238-GPL◇R1

2D CAD E303 3D CAD



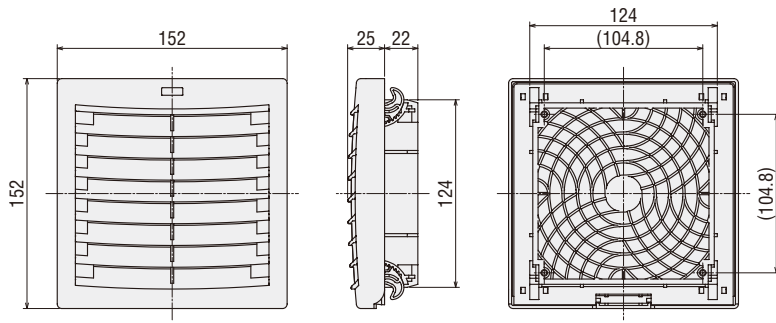
●品名中の◇には、保護等級を表す43(IP43仕様)または55(IP55仕様)が入ります。

●防塵・防滴パネル IP54仕様

◇吸込用

パネルセット品名: **A-1238-GPSL54R1**

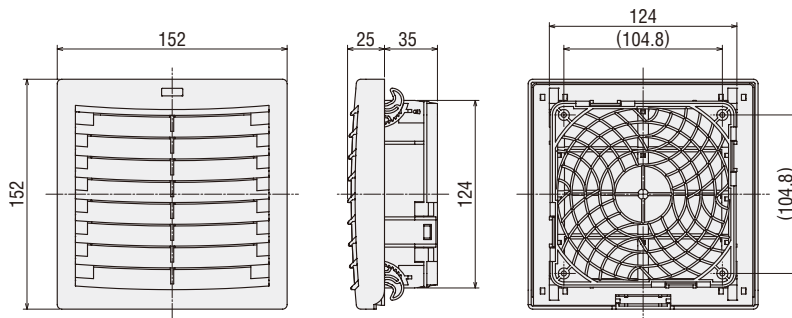
2D CAD E313 3D CAD



◇吐出用

パネルセット品名: **A-1238-GPEL54R1**

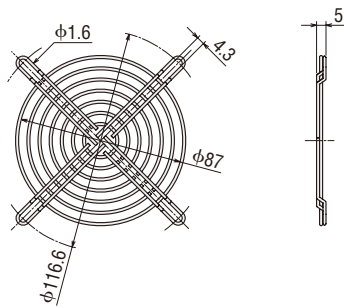
2D CAD E312 3D CAD



●鉄製フィンガーガード(付属品)

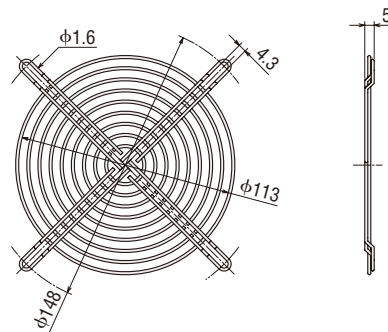
フィンガーガード品名: **FG9D**

2D CAD E049 3D CAD



フィンガーガード品名: **FG12D**

2D CAD E051 3D CAD

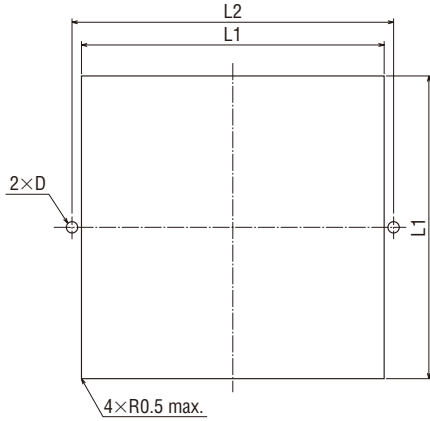


取付穴参考寸法図

対象機種

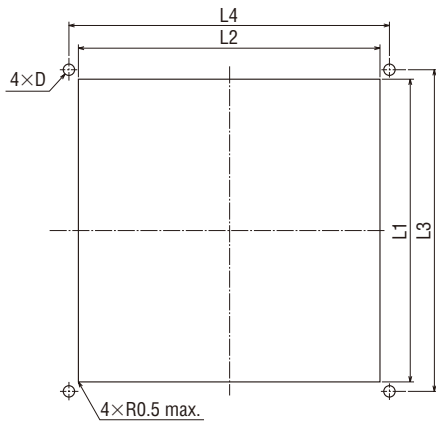
タイプ	品名	参照外形図	L1	L2	D
フィンガーガードパネル IP2X使用*	A-925-GG□1	46ページ	104	115	φ7
	A-925-GGF□1				
	A-1225-GG□1、A-1238-GG□1		129	140	
	A-1225-GGF□1、A-1238-GGF□1				
スリット板金パネル IP4X使用	A-925-GS□1	47ページ	135	145	M4または φ6
	A-1225-GS□1、A-1238-GS□1		160	170	

*適用板厚：1.0~1.6mm (付属のスピードナットを使用した場合)



対象機種

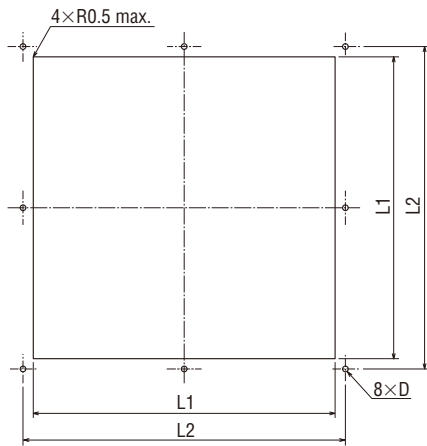
タイプ	品名	参照外形図	L1	L2	L3	L4	D
スリット板金パネル IP4X使用	A-1225-GS□2、A-1238-GS□2	47ページ	160	285	170	295	M4または φ6
	A-1225-GS□3、A-1238-GS□3		160	410	170	420	
防塵・防滴パネル IP43・IP55仕様	A-925-GPL◇1	48ページ	97	97	109	109	φ3



- 品名中の□には、パネル色を表す **B** (ベージュ)、**C** (クリーム) または **L** (ライトグレー) が入ります。
- 品名中の□には、パネル塗装色を表す **B** (ベージュ) または **C** (クリーム) が入ります。
- 品名中の◇には、保護等級を表す **43** (IP43仕様) または **55** (IP55仕様) が入ります。

●対象機種

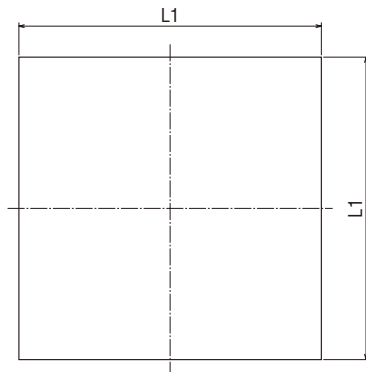
タイプ	品名	参照外形図	L1	L2	D
防塵・防滴パネル IP43・IP55仕様	A-1225-GPL◇1 、 A-1238-GPL◇1	48ページ	125	137	φ3
	A-1225-GPL◇R1 、 A-1238-GPL◇R1		176	188	



●対象機種

タイプ	品名	参照外形図	L1
防塵・防滴パネル IP54仕様	A-1238-GPSL54R1 、 A-1238-GPEL54R1	49ページ	124 ^{+1.0} ₀

●適用板厚：1~4 mm

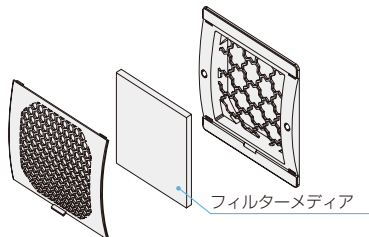


●品名中の◇には、保護等級を表す**43**(IP43仕様)または**55**(IP55仕様)が入ります。

■交換用フィルターメディア(制御盤取付用パネルセット用)

制御盤取付用パネルセットの保守用のフィルターメディアです。
 製品に付属しているフィルターメディアと同じものです。
 目詰まりにより冷却能力が低下するため、定期的な交換をおすすめします。

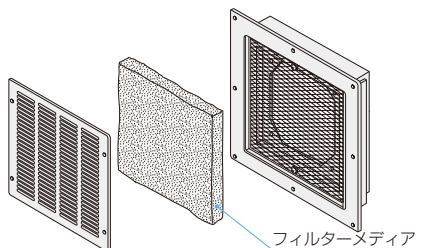
●フィンガーガードパネル フィルター付用



品名	適用機種	枚数	定価
C-MGS	A-925-GGF□1	5枚	3,700円
C-MGM	A-1225-GGF□1、A-1238-GGF□1	5枚	3,700円

●品名中の□には、パネル色を表す**B**(ベージュ)、**C**(クリーム)または**L**(ライトグレー)が入ります。

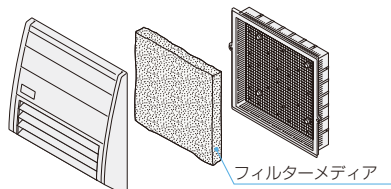
●スリット板金パネル用



品名	適用機種	枚数	定価
C-MSS	A-925GS□1	5枚	3,700円
C-MSM18	A-1225GS□1、A-1238GS□1	5枚	3,900円
C-MSM30	A-1225GS□2、A-1238GS□2	5枚	4,500円
C-MSM43	A-1225GS□3、A-1238GS□3	5枚	5,000円

●品名中の□には、パネル塗装色を表す**B**(ベージュ)または**C**(クリーム)が入ります。

●防塵・防滴パネル用



◇IP43仕様用

品名	適用機種	枚数	定価
C-MPS	A-925-GPL431	5枚	3,700円
C-MPM	A-1225-GPL431、A-1238-GPL431	5枚	3,800円
C-MPL	A-1225-GPL43R1、A-1238-GPL43R1	5枚	3,900円

◇IP54仕様用

品名	適用機種	枚数	定価
FLM12-54	A-1238-GPSL54R1	5枚	3,900円

◇IP55仕様用

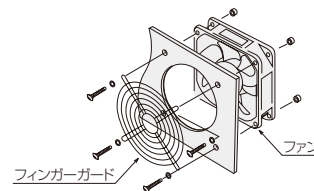
品名	適用機種	枚数	定価
C-MPWS	A-925-GPL551	5枚	3,900円
C-MPWM	A-1225-GPL551、A-1238-GPL551	5枚	4,100円
C-MPWL	A-1225-GPL55R1、A-1238-GPL55R1	5枚	4,400円

フィンガーガード ステンレス製フィンガーガード

運転中は羽根に指や物が触れると非常に危険です。
フィンガーガードはファンの回転面への指やその他異物の侵入を防ぎます。
ファンフレームの取付穴に、ねじで取り付けて使用します。



[取り付け例]



●フィンガーガード

材 質：鉄線

仕上げ：クロームメッキ

●ステンレス製フィンガーガード

材 質：ステンレス鋼 表面処理：電解研磨

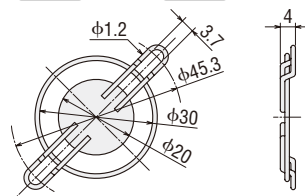
■外形図 (単位 mm)

●フィンガーガード

FG4D.....MD■420

定価350円 質量：4.2 g

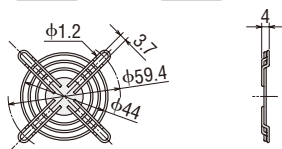
2D CAD E085 3D CAD



FG5D.....MD■515

定価400円 質量：7.7 g

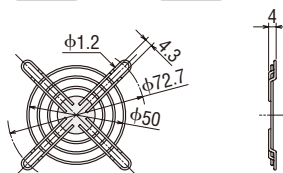
2D CAD E086 3D CAD



FG6D.....MDA625-24

定価400円 質量：8.3 g

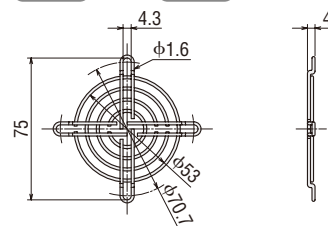
2D CAD E087 3D CAD



FG6E.....MD■625、MDA625-24L

定価400円 質量：13 g

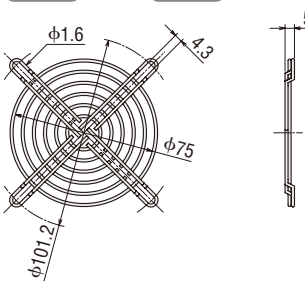
2D CAD E196 3D CAD



FG8D.....MD■825

定価500円 質量：23 g

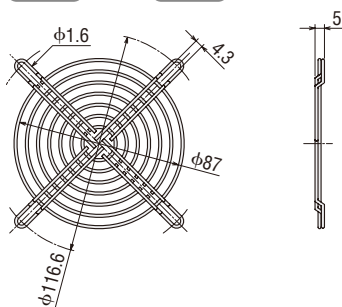
2D CAD E048 3D CAD



FG9D.....MD■925

定価550円 質量：28 g

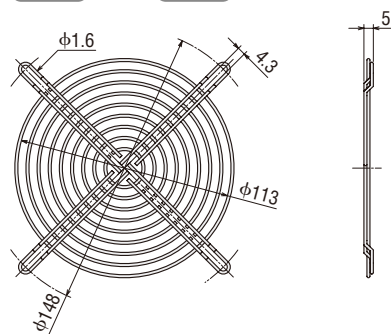
2D CAD E049 3D CAD



FG12D.....MD■1225、MD■1238

定価650円 質量：42 g

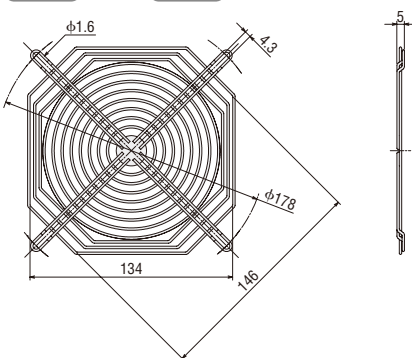
2D CAD E051 3D CAD



FG14D.....MD■1451

定価700円 質量：64 g

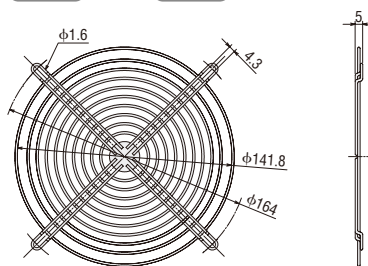
2D CAD E052 3D CAD



FG17D.....MD■1751

定価1,400円 質量：57 g

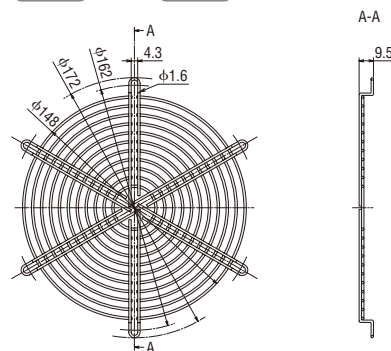
2D CAD E054 3D CAD



FG17DF.....MD■1751F

定価1,400円 質量：65 g

2D CAD E195 3D CAD



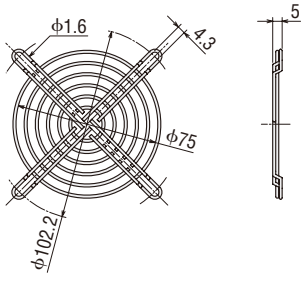
●品名中の■には、タイプを表す記号(S、A、E、V)が入ります。

●ステンレス製フィンガーガード

FG8S……**MD**■**825**

定価600円 質量：22 g

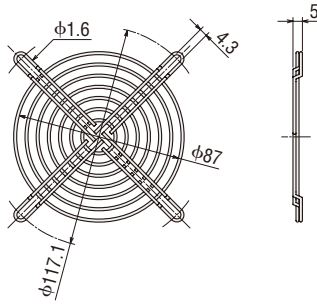
2D CAD E223 3D CAD



FG9S……**MD**■**925**

定価650円 質量：27 g

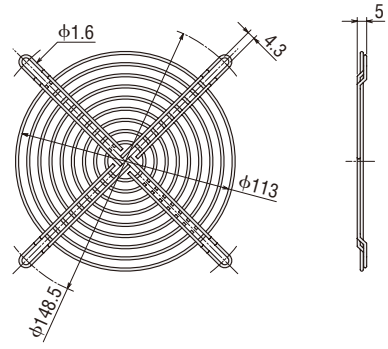
2D CAD E224 3D CAD



FG12S……**MD**■**1225**、**MD**■**1238**

定価750円 質量：41 g

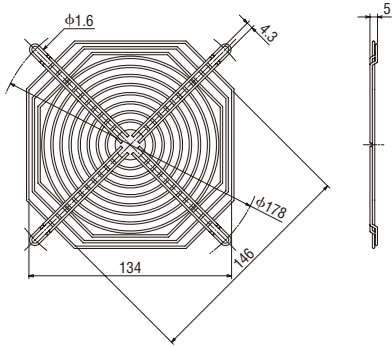
2D CAD E225 3D CAD



FG14S……**MD**■**1451**

定価800円 質量：64 g

2D CAD E230 3D CAD



●品名中の■には、タイプを表す記号(S、A、E、V、P)が入ります。

フィルター 金属フィルター

装置内に空気を送り込んで冷却するような場合、ファンが塵埃を吸い込み、堆積することがあります。フィルターは空気中の塵埃を遮断し、装置内部の空気をクリーンに保ちます。

また、金属フィルターはフィルターメディアの材質がステンレスのため、錆や腐食の心配も少なく、掃除機などでの吸引や洗浄による付着物の除去が可能です。

フィルターと金属フィルターは3つの部分から構成されます。

●フィルター

- ① ガード : プラスチック製フィンガーガード
難燃グレード: V-0
- ② フィルターメディア : 発泡ポリウレタン製空気浄化フィルター
メディア 20~45PPI (PPI: 1インチ当たりの気泡の数)
- ③ リテーナー : プラスチック製メディア保持器
難燃グレード: V-0

●金属フィルター

- ① ガード : ナイロン樹脂製フィンガーガード
難燃グレード: V-0
 - ② フィルターメディア : ステンレス製メディア 30 メッシュ(メッシュ: 1インチ当たりの目数)
 - ③ リテーナー : ナイロン樹脂製メディア保持器
難燃グレード: V-0
- フィルター、金属フィルターのフィルターメディアとリテーナーは、ワンタッチでガードに着脱できますので、洗浄などのメンテナンスが容易におこなえます。

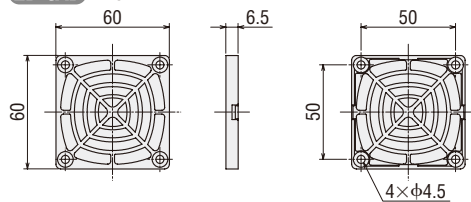
■外形図 (単位 mm)

●フィルター

FL6……MD■625

定価850円 質量: 11g (フィルターメディア: 45PPI)

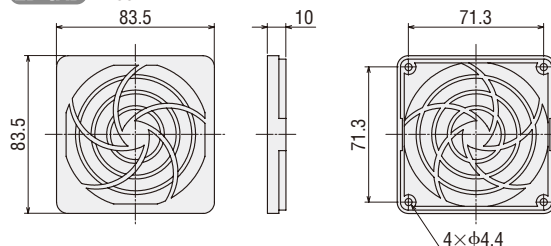
2D CAD E162



FL8……MD■825

定価900円 質量: 19g (フィルターメディア: 20PPI)

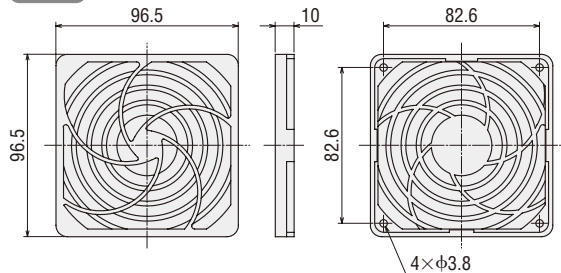
2D CAD E163



FL9……MD■925

定価950円 質量: 26g (フィルターメディア: 20PPI)

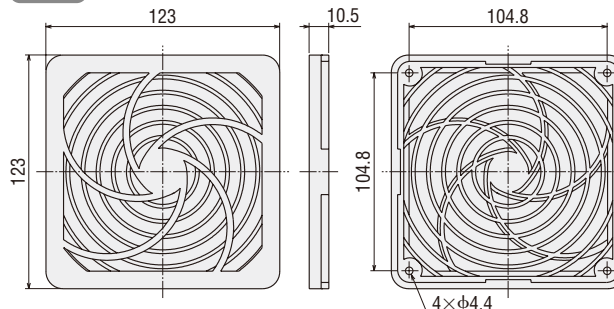
2D CAD E164



FL12……MD■1225, MD■1238

定価1,000円 質量: 46g (フィルターメディア: 20PPI)

2D CAD E166

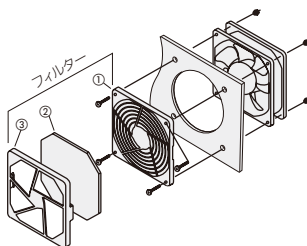


フィルター



金属フィルター

[取り付け例]



●フィルターは吸込側に取り付けてください。

<取り付け方>

1. ガードをファンへねじ止めします。

ねじ種類	対象フィルター
皿ねじ	FL6, FL8, FL9, FL12
なべ小ねじ	FL14, FLW12, FLW14

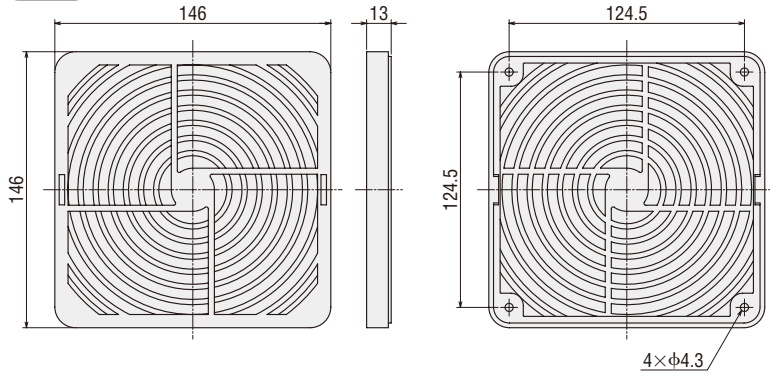
2. フィルターメディアをはさんでリテーナーをガードへはめ込みます。

●品名中の■には、タイプを表す記号 (S, A, E, V) が入ります。

FL14……MD■1451

定価1,600円 質量：92g (フィルターメディア：30PPI)

2D CAD E167



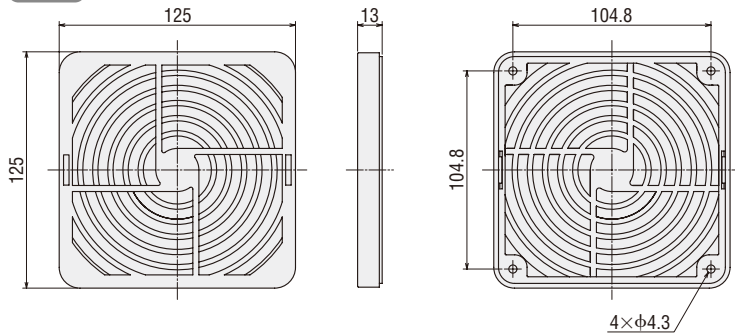
●品名中の■には、タイプを表す記号 (S、A、E) が入ります。

●**金属フィルター**

FLW12……MD■1225、MD■1238

定価1,600円 質量：104g (フィルターメディア：30メッシュ)

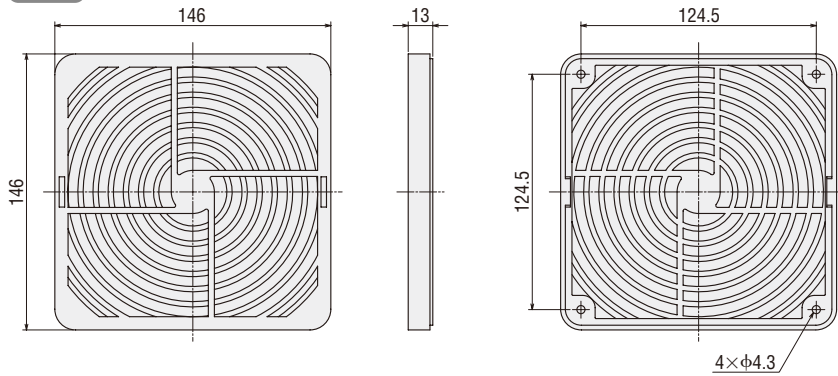
2D CAD E171



FLW14……MD■1451

定価2,200円 質量：130g (フィルターメディア：30メッシュ)

2D CAD E172



●品名中の■には、タイプを表す記号 (S、A、E、V、P) が入ります。

■**交換用フィルターメディア**

フィルターが目詰まりすると冷却効果が低下するため、定期的なメンテナンスをお勧めします。

●**フィルター用**

品名	定価	適用フィルター
FLM6	3,300円	FL6
FLM8	3,400円	FL8
FLM9	3,500円	FL9
FLM12	3,600円	FL12
FLM14	3,800円	FL14

●**金属フィルター用**

品名	定価	適用フィルター
FLWM12	1,200円	FLW12
FLWM14	1,500円	FLW14

☐**ご注意**

- フィルターの交換用フィルターメディアは1袋5枚入りです。
金属フィルターの交換用フィルターメディアは1袋1枚入りです。
- ご注文の際には1袋単位でお願いします。
- 定価は1袋の価格です。

スクリーン

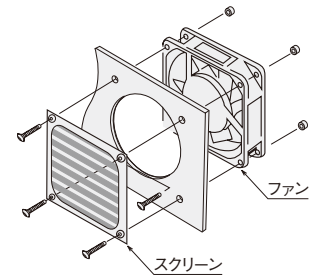
電子機器など電磁波を発生する機器を冷却する場合、ファンの換気冷却用の穴から電磁波が外部に漏れ、他のコンピュータや計測機器に対して電磁波障害を与えることがあります。

スクリーンは空気の流れを通し、電磁波を遮断します。

アルミニウムフレームに波状のステンレスメッシュを固定したもので耐久性に優れた電磁シールドです。ファンにねじ止めして使用します。



[取り付け例]



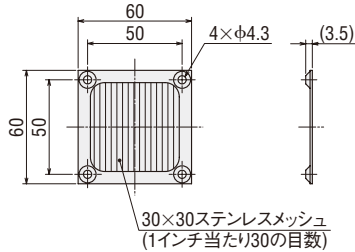
- 平らな方をファン側にして、取り付けてください。
- 電磁波を遮断するためには、スクリーンの枠と筐体の間にすきまがないように設置する必要があります。

外形図 (単位 mm)

FS6S.....MD■625

定価 750円 質量：7 g

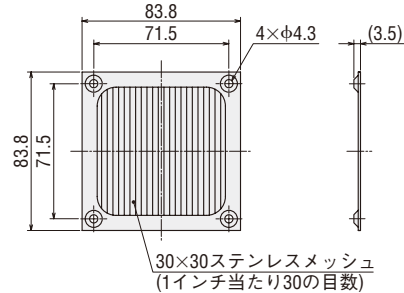
2D CAD E173



FS8S.....MD■825

定価 800円 質量：15 g

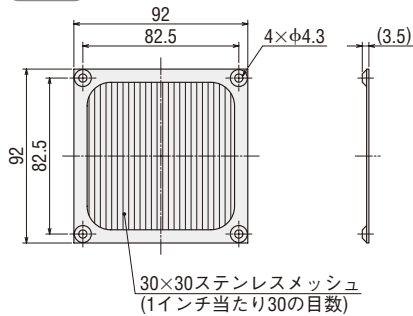
2D CAD E174



FS9S.....MD■925

定価 800円 質量：16 g

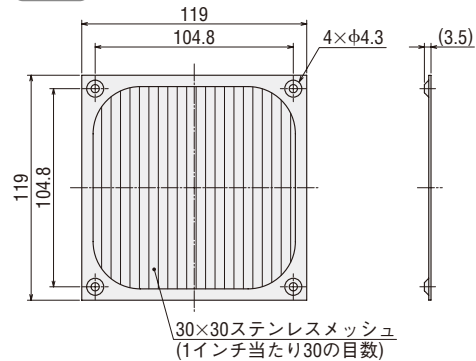
2D CAD E175



FS12S.....MD■1225、MD■1238

定価 850円 質量：24 g

2D CAD E176



● 品名中の■には、タイプを表す記号 (S、A、E、V、P) が入ります。

ファン用温度スイッチ AM2-XA1



ファン用温度スイッチ **AM2-XA1** は、装置内の温度変化に応じて、ファンの運転・停止を自動制御。省エネルギー・低騒音などの「環境」に関わる装置の性能アップに貢献します。

●動作温度精度、復帰温度精度がアップ

種類と価格

品名	定価
AM2-XA1	3,200円

仕様

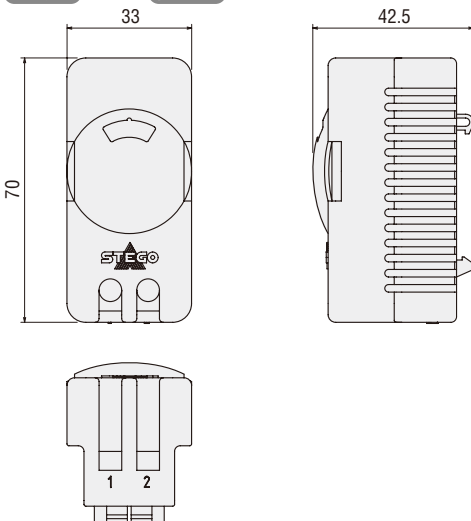


項目	仕様
電気定格	誘導負荷 温度スイッチと一緒に使うファンの種類・台数によって決まります。使用可能なファンの種類・台数は「 適用製品とファン使用可能台数 」でご確認ください。
	抵抗負荷 AC120V、15A / AC250V、10A
接点方式	バイメタル ノーマルオープン
温度設定範囲	0~60℃
温度設定誤差	±5℃
復帰温度 (ディファレンシャル)	動作温度 -4℃±3℃
適用電線サイズ	0.75~2.5 mm ² (AWG18~13)

外形図 (単位 mm)

質量 : 50 g

2D CAD E222 3D CAD



適用製品とファン使用可能台数

使用可能な適用製品と、温度スイッチ1台で制御できるファンの使用可能台数は以下のとおりとなります。

●MDシリーズ

タイプ	製品	使用可能台数(台)
Sタイプ ハイスピード	MDS625H	2
	MDS925H	3
Sタイプ スタンダードスピード	MDS1238 MDS1451	1
	Aタイプ 回転停止アラーム	MDA1238-24L MDA1451-24L
Aタイプ 回転低下アラーム		MDA625-24
	MDA825-24	5
	MDA925-24	6
	MDA1225-24	3
	MDA1238-24 MDA1451-24	1
	Eタイプ	MDE1225
MDE1451		1
Pタイプ MDP1238		1

ファンスピードコントローラ FSC-24



- ファンモーターをPWM制御して回転速度を設定
- 風量・アラームを表示
- 可変速ファンMDシリーズVタイプと組み合わせて可変速が可能
- 2速制御可能
- 並列運転可能
- アラーム機能：回転停止、過電圧保護、不足電圧保護、過熱保護

種類と価格

品名	定価
FSC-24	7,900円

付属品

配線カバー
1個

仕様



項目	仕様
制御電源	DC24V -10~+15% 0.04A以下
入力電流	電源容量は接続するファンの種類と台数によって異なります。
適用ファンモーター	MDシリーズVタイプ
入力信号	C-MOS入力 速度切替入力
出力信号	オープンコレクタ出力 使用条件 DC27.6V以下 30mA以下 アラーム信号出力
アラーム機能	ファンに異常があった場合、ALARM LED (赤色) とインジケータが点滅します。 回転停止、過電圧、不足電圧、過熱
最大延長距離	ファン・スピードコントローラ間 2m
ファンモーター 接続可能台数*	・電源とPWM信号出力を接続して並列運転する場合 MDV420、MDV515、MDV625、MDV825Y、MDV925：4台 MDV1225、MDV1238：2台 ・PWM信号出力を接続して並列運転する場合 最大8台

*接続するファンモーターは同じ製品をご使用ください。

一般仕様

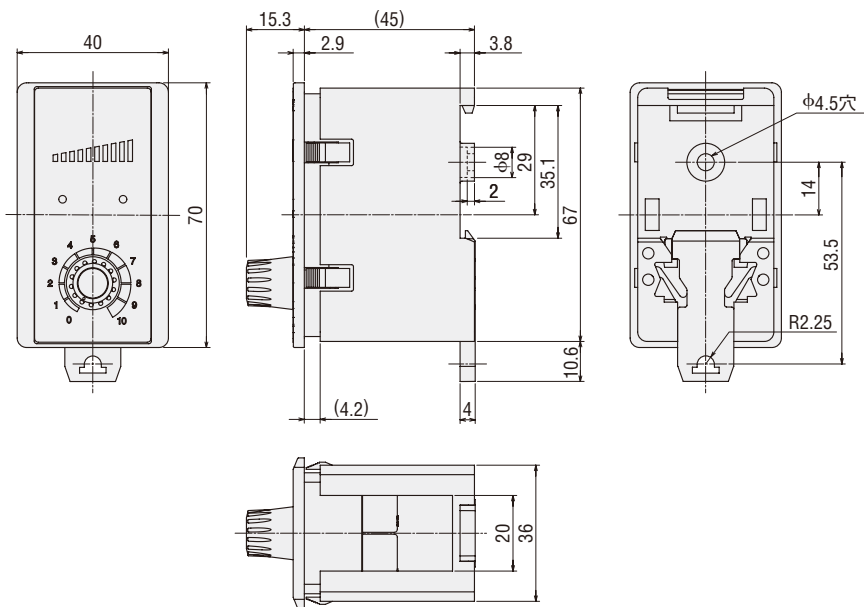
項目	仕様	
絶縁抵抗	常温常湿において連続運転後、端子台とケース間をDC500Vメガーで測定した値が10MΩ以上あります。	
絶縁耐圧	常温常湿において連続運転後、端子台とケース間に50Hz、AC0.5kVを1分間印加しても異常を認めません。	
温度上昇	常温常湿において連続運転後、熱電対法でケース温度上昇を測定した結果が10℃以下です。	
使用環境	周囲温度	-10~+60℃ (凍結のないこと)
	周囲湿度	85%以下 (結露のないこと)
	標高	海拔1000m以下
	雰囲気	腐食性ガス、塵埃のないこと。水、油がかからないこと。放射性物質、磁場、真空などの特殊環境での使用は不可。
保存環境*	振動	連続的な振動や過度の衝撃が加わらないこと。JIS C 60068-2-6 正弦波振動試験方法に準拠 周波数範囲：10~55 Hz、片振幅：0.15 mm、掃引方向：3方向 (X、Y、Z)、掃引回数：20回
	周囲温度	-20~+70℃ (凍結のないこと)
	周囲湿度	85%以下 (結露のないこと)
	標高	海拔3000m以下
保護等級	IP00	

*保存環境は、輸送中を含めた短期間の値です。

外形图 (单位 mm)

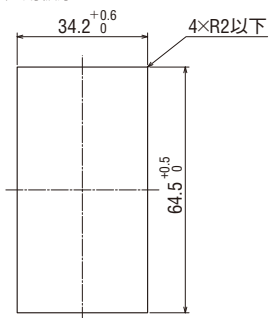
質量：65 g

2D CAD E263 3D CAD



取付穴参考寸法图 (单位 mm)

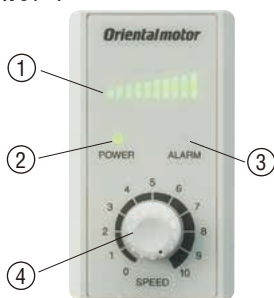
適用板厚：2.0~3.0 mm



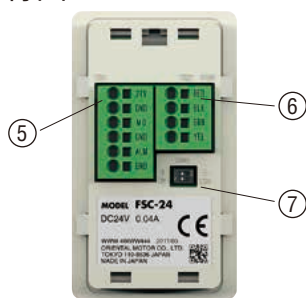
■接続と運転

●各部の名称と機能

前面

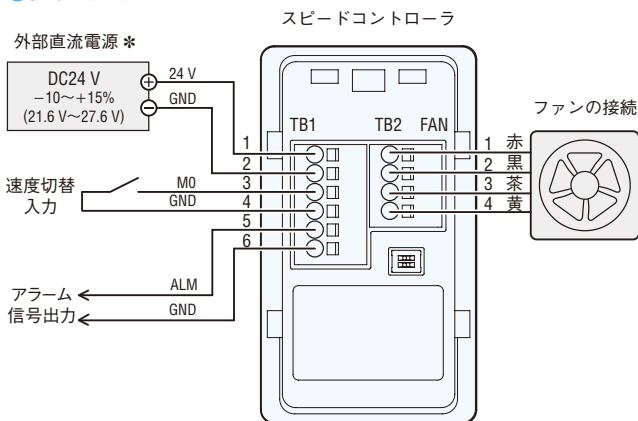


背面



番号	名称	表示	機能
①	インジケータ(緑)	—	設定ダイヤルと連動したPWM出力(回転速度)、アラームを表示します。
②	POWER LED(緑)	POWER	電源が投入されているときに点灯します。
③	ALARM LED(赤)	ALARM	アラーム発生時に点滅します。
④	設定ダイヤル	SPEED	PWM出力(回転速度)を設定します。
⑤	入出力接続用端子	TB1	電源や速度切替入力、アラーム出力を接続します。
⑥	ファン接続用端子	TB2 FAN	ファンを接続します。
⑦	機能切替スイッチ	SW1	設定切替に使用します。

●接続方法



* 電源容量は接続するファンモーターとその台数によって異なります。

◇入出力接続用端子(TB1)

ピンNo.	端子名	機能	説明
1	24 V	電源入力	DC24 V電源を接続します。
2	GND		
3	MO	速度切替入力	全速と設定した回転速度を切り替えることができます。 ON: 全速 OFF: 設定速度
4	GND		
5	ALM	アラーム信号出力	アラームが発生すると出力されます。(ノーマルクローズ)
6	GND		

◇ファン接続用端子(TB2)

ピンNo.	端子名	機能	ファンリード線色
1	RED	ファン電源供給端子(+)	赤
2	BLK	ファン電源供給端子(GND)	黒
3	BRN	PWM信号出力	茶
4	YEL	パルスセンサ入力	黄

●適用リード線サイズ

リード線サイズ: より線AWG24~16(0.2~1.5 mm²)

●運転方法

◇運転

電源を投入するとファンが回転します。

◇可変速

設定ダイヤルで回転速度を調節します。出荷時は「5」に設定されています。設定ダイヤル目盛りと回転速度の関係は、「■PWMデューティー回転速度特性」をご確認ください。



●FSC-24の目盛りとPWMデューティーの設定

設定ダイヤル目盛り	0	1	2	3	4	5	6	7	8	9	10
PWMデューティ[%]	0	10	20	30	40	50	60	70	80	90	100

◇停止

電源を切るとファンが停止します。

●設定ダイヤル「0」時のファンの動作

MDV420、MDV515、MDV825Y、MDV1238	停止(回転停止アラーム*)
MDV625、MDV925、MDV1225	回転*

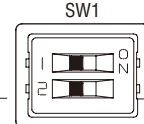
*機能切替スイッチで変更できます。

◇機能切替スイッチ

機能切替スイッチは、電源再投入後に反映されます。

出荷時設定: OFF

No.	内容
SW1-1	回転停止アラーム選択 OFF: 有効 ON: 無効 ファンを2台以上接続するときはスイッチをONにしてください。
SW1-2	設定ダイヤル「0」時の動作選択 OFF: ファン回転 PWMデューティ 0%*1 ON: ファン停止 ファン用電源オフ*2



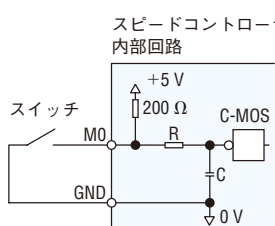
*1 MDV420、MDV515、MDV825Y、MDV1238はPWMデューティ0%のときに停止します。

*2 回転停止アラームは出力しません。

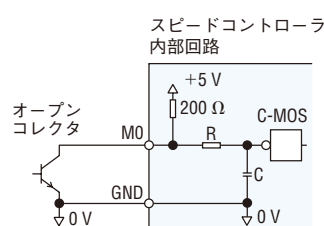
●速度切替入力の回路内部構成

スピードコントローラの入力信号は、C-MOS入力です。

●スイッチ接続の場合



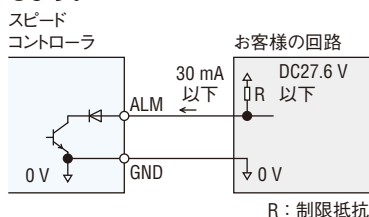
●オープンコレクタ出力の場合



- 信号の状態
ON: 0 ~ 1 V(Lレベル) PWM出力 100%固定
OFF: 4 ~ 5 V(Hレベル) PWM出力 可変
- 開放電圧 5 Vtyp
- 流出電流 20 ~ 30 mA

●アラーム信号出力の回路内部構成

スピードコントローラの出力信号は、オープンコレクタ出力です。仕様を大きく上回る電流が発生すると、内部トランジスタがOFFします。



- 信号の状態
ファン回転時:
内部トランジスタ ON
アラーム(停止)時:
内部トランジスタ OFF
- 最大印加電圧 DC27.6 V以下
- 最大流入電流 30 mA以下
- ON電圧 1.5 V以下

オリエンタルモーターのAC入力プロペラファン

取付角寸法 [mm]	主な特徴	□80	□92	□104	□119 □120	□140	□160	□180	□200	□250
低消費電力プロペラファン EMU シリーズ 	省エネルギー 回転低下アラーム出力		●		● (□120)					
小型・防湿プロペラファン MU シリーズ 	防湿	●	●	●	● (□119)	●				
大型プロペラファン MRS シリーズ 	可変速(インバータ駆動対応) 回転低下アラーム出力						●	●	●	●
長寿命プロペラファン MRE シリーズ 	長寿命 可変速(インバータ駆動対応) 回転低下アラーム出力						●	●	●	●
低消費電力・可変速プロペラファン EMR シリーズ 	可変速 省エネルギー 回転低下アラーム出力							●		

安全に関するご注意

- ご使用の際は、取扱説明書を良くお読みのうえ正しくお使いください。
- このカタログに掲載している製品は産業用および機器組み込み用です。その他の用途には使用しないでください。

オリエンタルモーター株式会社

東京支社	TEL (03) 6744-1311	名古屋支社	TEL (052) 223-2611
北上営業所	TEL (0197) 64-7902	豊田営業所	TEL (0566) 62-6001
仙台支店	TEL (022) 227-2501	静岡営業所	TEL (054) 255-8625
新潟営業所	TEL (025) 241-3601	金沢営業所	TEL (076) 239-4111
水戸営業所	TEL (029) 233-0671	京都支店	TEL (075) 353-7870
宇都宮営業所	TEL (028) 610-7010	滋賀営業所	TEL (077) 566-2311
諏訪営業所	TEL (0266) 52-2007	大阪支社	TEL (06) 6337-0121
熊谷営業所	TEL (048) 526-3851	兵庫営業所	TEL (078) 915-1313
南関東支店	TEL (046) 236-1080	岡山営業所	TEL (086) 803-3611
甲府営業所	TEL (055) 278-1541	広島営業所	TEL (082) 569-7900
		九州支店	TEL (092) 473-1575
		熊本営業所	TEL (096) 352-7151

オリムベクスタ株式会社

第1営業部 (東日本)	TEL (050)5445-9709	第2営業部 (中部/西日本)	TEL (050)5445-9710
----------------	--------------------	-------------------	--------------------

- このカタログに掲載している製品を製造している事業所は、品質マネジメントシステム ISO9001 および環境マネジメントシステム ISO14001 認証を取得しています。
- このカタログに掲載している製品の性能および仕様は、改良のため予告なく変更することがありますので、ご了承ください。
- このカタログに掲載している全製品の価格には消費税等は含まれておりません。
- 製品について詳しくお知りになりたい方は、お近くの支店、営業所におたずねになるか、下記の「お客様ご相談センター」にお問い合わせください。
- このカタログに記載している会社名および商品の名称は、それぞれの会社が所有する商標または登録商標です。
- Orientalmotor**、**ORIX** は、日本その他の国におけるオリエンタルモーター株式会社の登録商標または商標です。

お客様ご相談センター

製品に関する技術的なお問い合わせ、購入についてのご相談はこちらまで。

TEL 0120-925-410 FAX 0120-925-601

E-mail webts@orientalmotor.co.jp

受付時間 平日 9:00~19:00 (土日祝日・その他当社規定による休日を除く)

ネットワーク対応製品専用ダイヤル

TEL 0120-914-271

受付時間 平日 9:00~17:30 (土日祝日・その他当社規定による休日を除く)

CC-Link、MECHATROLINKなどの
FAネットワークやModbus RTUに
関する技術的なお問い合わせ窓口

<https://www.orientalmotor.co.jp/ja>

WEBサイトでも、お問い合わせやご注文を受け付けています。

 オリエンタルモーター
WEBショップ

お問い合わせ先