

# AC電源入力 低消費電力プロペラファン EMUシリーズ



●法令・規格についての詳細情報は、当社WEBサイトをご確認ください。



- ブラシレスモーターを搭載することで低消費電力を実現
- ワイド電圧対応：単相 100-240V (50/60Hz)
- 期待寿命 60,000時間

## 特徴

### 消費電力約68%\*減

ブラシレスモーターを採用することで、消費電力が約68%\*下がりました。

### 期待寿命60,000時間(約6年)

寿命が約2.2倍\*になることで、寿命によるファンの交換回数が減り、メンテナンスのコストを削減できます。

### 単相100-240V (50/60Hz) 対応

使用する国や地域を問わず、1台で対応できます。周波数に関わらず同一特性が得られます。

### 質量約45%\*軽量

フレームの材質を樹脂にすることで、質量が0.29kg (EMU1238)と軽量になりました。

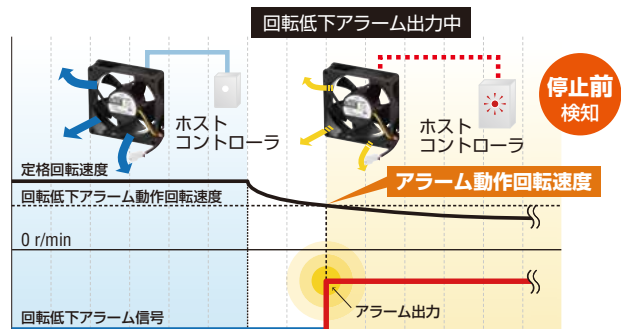
### 接地が不要

二重絶縁構造のため接地する必要はありません。

\*EMU1238とMU1238A-11Bを比較した場合。

## 回転低下アラーム付ファンにより、 装置の信頼性向上 予知保全

ファンの寿命や異物の混入によりファンの回転速度がアラーム動作回転速度以下に低下すると、アラームを出力します。そのため、ファンが停止する前に手配・交換ができます。ファンの冷却能力が低下しても、装置への影響を最小限に抑えることができ、装置の信頼性向上に貢献します。



●製品写真はDCプロペラファンを代表例にしています。

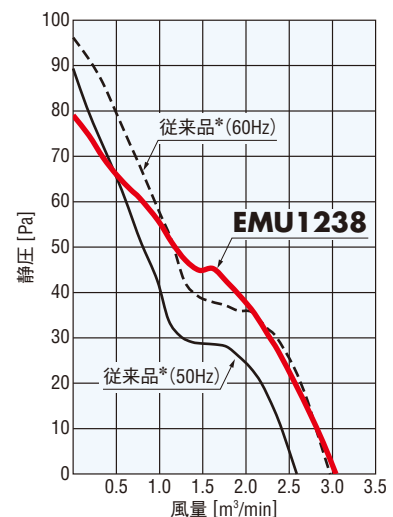
## EMUシリーズと従来品\*の仕様・特性比較

### ◇仕様比較

項目	対象製品	EMU1238	従来品* 50/60Hz
消費電力 [W]		4.4	14/13
回転速度 [r/min]		3250	2800/3250
最大風量 [m³/min]		3	2.7/3
最大静圧 [Pa]		84	81/81
騒音 [dB]		42	43/46
質量 [kg]		0.29	0.53

\*MU1238A-11Bの場合。

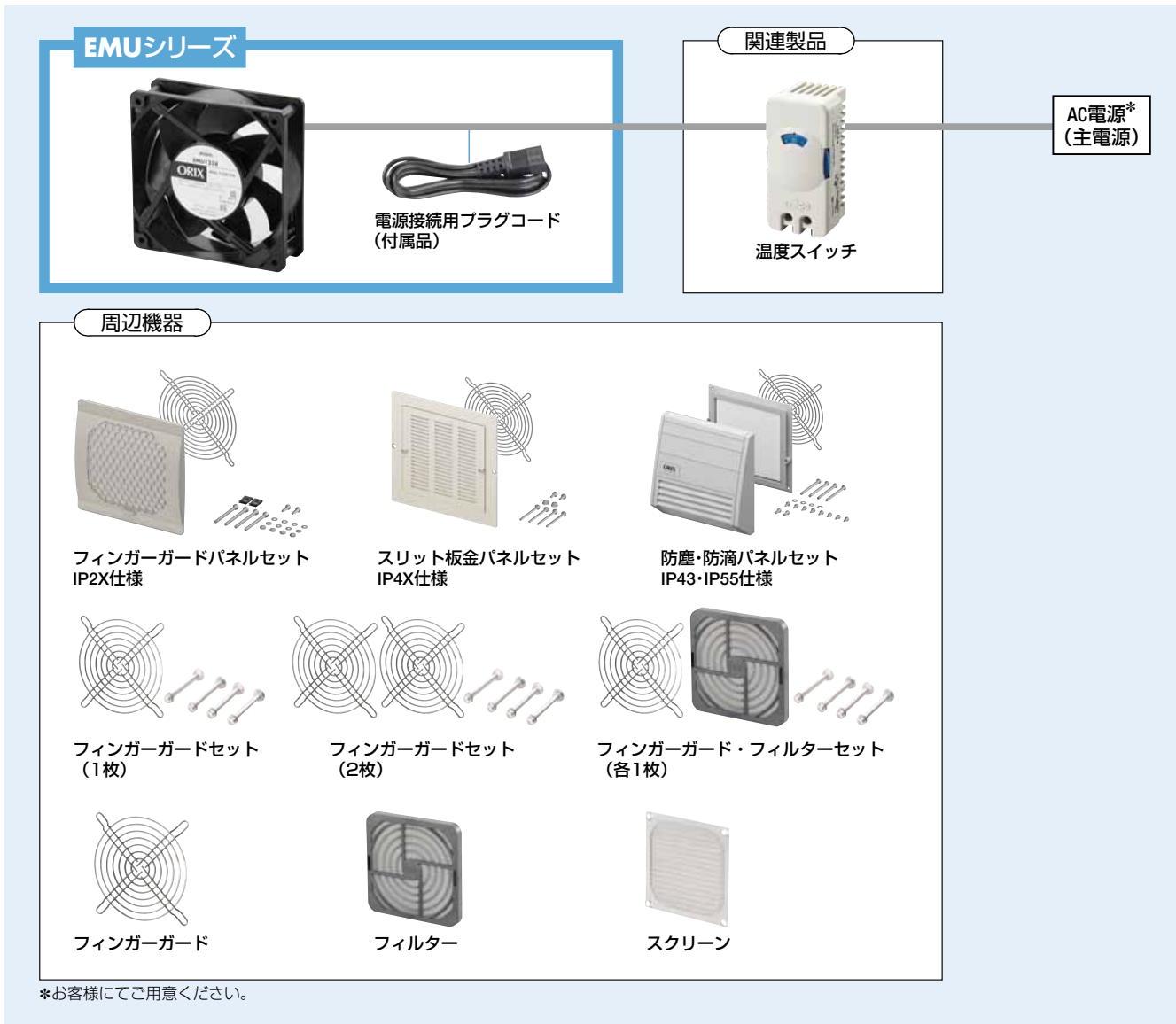
### ◇特性比較



## システム構成

### ●ACプロペラファン

EMUシリーズを使用した場合のシステム構成例です。



### ●システム構成価格例

ファン	+	関連製品	+	周辺機器
温度スイッチ		温度スイッチ		鉄製 フィンガーガードセット(2枚)
<b>EMU1238-1</b>		<b>AM2-XA1</b>		<b>A-1238-G2</b>
5,300円		3,200円		1,300円

●上記システム構成は一例です。他の組み合わせもございます。

## 品名の見方

### ●ACプロペラファン

◇EMUシリーズ

# EMU 12 38 M - 1

① ② ③ ④ ⑤

①	シリーズ名	EMU : EMUシリーズ
②	フレーム取付角寸法	9 : 92mm 12 : 120mm
③	フレーム厚み	38 : 38mm
④	付加機能	M : 回転低下アラーム無接点タイプ なし : アラームなしタイプ
⑤	電源接続用プラグコードの長さ(付属品)	-1 : 1m -2 : 2m

## ■一般仕様

### ●ACプロペラファン

項目	仕様
絶縁抵抗	常温常湿において連続運転後、コイルとケース間をDC500Vメガーで測定した値が100MΩ以上あります。
絶縁耐圧	常温常湿において連続運転後、コイルとケース間に50Hz、1.5kVを1分間印加しても異常を認めません。
温度上昇	常温常湿において連続運転後、温度が一定となったとき、温度計法で外被測定した値が30℃以下です。
耐熱クラス	<b>EMU、MS</b> シリーズ 電気用品安全法：120(E) UL/CSA規格：105(A)、EN規格：120(E) <b>MU</b> シリーズ(防湿タイプ)、 <b>MRE</b> シリーズ( <b>MRE10</b> 、 <b>MRE12</b> )：120(E)
使用環境	別枠に記載
保存環境	別枠に記載
保護等級	<b>EMR</b> シリーズ IP2X (EN規格)

### ◇使用環境、保存環境

シリーズ	使用環境*1		保存環境*1*3		環境規格
	周囲温度*2	周囲湿度	周囲温度*2	周囲湿度	
<b>EMU</b> シリーズ	-20~+75℃	20~85% (非結露)	-30~+75℃	20~85% (非結露)	-
<b>EMR</b> シリーズ	-25~+65℃	85%以下 (非結露)	-25~+70℃	85%以下 (非結露)	
<b>MU</b> シリーズ(防湿タイプ)	-30~+60℃	95%以下 (非結露) 絶対湿度36g/m <sup>3</sup> 以下	-40~+70℃	95%以下 (非結露)	ETSI規格に準拠*4
<b>MU</b> シリーズ(標準タイプ)、 <b>MRS</b> シリーズ				85%以下 (非結露)	
<b>MRE</b> シリーズ( <b>MRE16</b> 、 <b>MRE18</b> 、 <b>MRE20</b> )					
<b>MRE</b> シリーズ( <b>MRE10</b> 、 <b>MRE12</b> )					
<b>MRS</b> シリーズ回転低下アラーム付タイプ( <b>MRS14</b> )	-20~+60℃	85%以下 (非結露)	-20~+70℃	-	-
<b>MRS</b> シリーズ可変速タイプ	-10~+60℃	-	-	-	-
<b>MS</b> シリーズ	-	-	-	-	-
<b>MR</b> シリーズ	-10~+50℃	-	-	-	-

\*1 使用環境、保存環境は、結露、凍結、ファン以外の振動や外力がないことを条件としています。

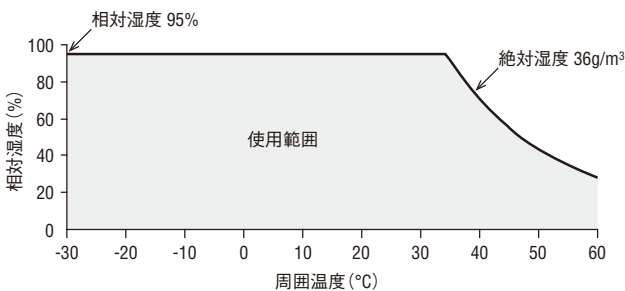
\*2 冷凍室のような-10℃以下に温度調節された環境では使用できません。

\*3 保存環境は、輸送中を含めた短期間の値です。

\*4 使用環境、保存環境については、以下の環境規格に準拠しています。

ETSI EN 300 019-2-1 V2.1.2(2000-09)Class 1.3E Storage  
ETSI EN 300 019-2-2 V2.1.2(1999-09)Class 2.3 Transportation  
ETSI EN 300 019-2-3 V2.2.2(2003-04)Class 3.4 Stationary use

### ●相対湿度と温度の関係



試験名称	環境規格	条件・試験内容
ヒートサイクル試験	ETSI EN 300 019-2-1 ETSI EN 300 019-2-2	-40~+30℃ 5サイクル 温度勾配：1.0℃/分 低温(-40℃)高温(+30℃) 放置時間：3時間 試験後に異常のないこと
低温放置試験	ETSI EN 300 019-2-3	-45℃ 72時間放置 試験後に異常のないこと

### ●環境規格 ETSI

ETSIは正式名称をEuropean Telecommunications Standards Instituteといい、ヨーロッパ圏の電気通信における標準仕様を策定するために設立された標準化機構です。  
ETSI EN 300 019シリーズは、機器の環境条件について定めたIEC 60721をもとにし、環境条件の定義や試験条件について具体的に明記した規格です。

## ■回転低下アラームの仕様

### ●回転低下アラーム 無接点タイプ

ファンモーターの回転速度が「アラーム動作回転速度」以下になると、アラーム信号を出力します。出力方式は無接点タイプです。

アラーム仕様番号	<p>●対象製品 ◇<b>EMU</b>シリーズ：<b>EMU938M</b>、<b>EMU1238M</b></p> <p>●アラーム仕様</p> <table border="1"> <tr> <td>アラーム動作回転速度</td> <td><b>EMU938M</b>：2000±300r/min <b>EMU1238M</b>：1700±255r/min</td> </tr> <tr> <td>出力形式</td> <td>オープンコレクタ出力</td> </tr> <tr> <td>出力状態</td> <td>正常回転時：Lレベル(内部トランジスタON) アラーム出力時：Hレベル(内部トランジスタOFF)</td> </tr> <tr> <td>最大定格</td> <td>最大印加電圧：DC30V以下 最大流入電流：10mA以下 出力飽和電圧：1.0V以下</td> </tr> <tr> <td>遅延機能</td> <td>内蔵起動遅延時間：最大10秒 (電源投入後10秒以内にアラーム機能が監視を開始)</td> </tr> </table>	アラーム動作回転速度	<b>EMU938M</b> ：2000±300r/min <b>EMU1238M</b> ：1700±255r/min	出力形式	オープンコレクタ出力	出力状態	正常回転時：Lレベル(内部トランジスタON) アラーム出力時：Hレベル(内部トランジスタOFF)	最大定格	最大印加電圧：DC30V以下 最大流入電流：10mA以下 出力飽和電圧：1.0V以下	遅延機能	内蔵起動遅延時間：最大10秒 (電源投入後10秒以内にアラーム機能が監視を開始)	<p>●アラーム出力回路接続例</p> <p>ファンモーター</p> <p>お客様の回路</p>
アラーム動作回転速度	<b>EMU938M</b> ：2000±300r/min <b>EMU1238M</b> ：1700±255r/min											
出力形式	オープンコレクタ出力											
出力状態	正常回転時：Lレベル(内部トランジスタON) アラーム出力時：Hレベル(内部トランジスタOFF)											
最大定格	最大印加電圧：DC30V以下 最大流入電流：10mA以下 出力飽和電圧：1.0V以下											
遅延機能	内蔵起動遅延時間：最大10秒 (電源投入後10秒以内にアラーム機能が監視を開始)											
B1												

低消費電力  
EMUシリーズ

□ 92mm—38mm厚



使用電圧範囲：±10% (各電圧共)  
過熱保護：焼損防止回路内蔵  
色  
フレーム：黒 羽根：黒  
材質  
フレーム：PBT (難燃グレード：V-0)  
羽 根：PBT (難燃グレード：V-0)



仕様

品名		電圧 V	周波数 Hz	電流 A	入力 W	回転速度 r/min	最大風量 m <sup>3</sup> /min	最大静圧 Pa	騒音 レベル dB (A)	期待寿命 h
アラームなし タイプ	回転低下アラーム 無接点タイプ (アラーム仕様：B1)									
EMU938-□	EMU938M-□	単相 100-240	50 / 60	0.08	4.5	3850	1.5	90	40	60000

- アラーム仕様について → 3ページ
- 電流は電圧が100V時の値です。
- 品名中の□には、電源接続用プラグコードの長さを表す **1**(1m)、**2**(2m) のいずれかが入ります。

種類と価格

●アラームなしタイプ

品名	定価
EMU938-1	5,300 円
EMU938-2	5,300 円

●回転低下アラーム無接点タイプ

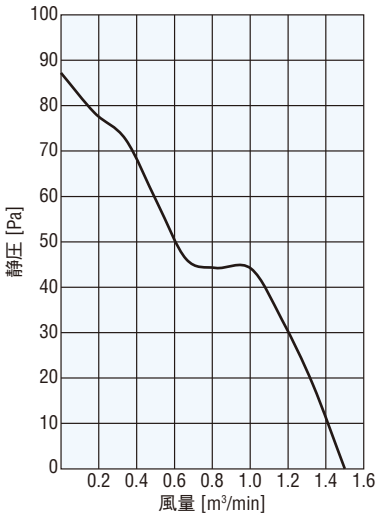
品名	定価
EMU938M-1	7,000 円
EMU938M-2	7,000 円

付属品

タイプ	電源接続用 プラグコード	アラーム ケーブル (2 m)	取扱説明書
アラームなしタイプ	1本	-	1部
回転低下アラーム無接点タイプ	1本	1本	

風量—静圧特性

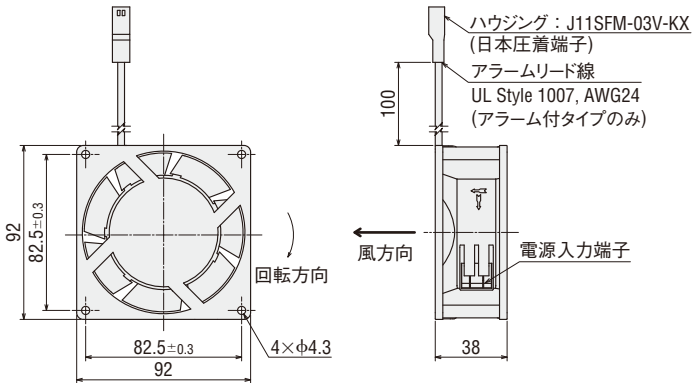
(ファン単体時の特性です。)



外形図 (単位 mm)

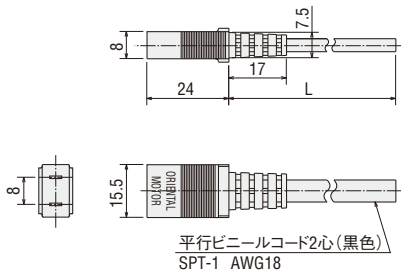
●ファン

質量：0.25kg  
アラームなしタイプ **2D CAD** E256 **3D CAD**  
アラーム付タイプ **2D CAD** E257 **3D CAD**



●延長ケーブル(付属品)

◇電源接続用プラグコード

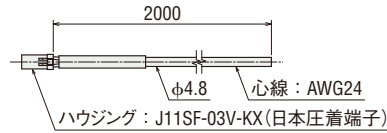


平行ビニールコード2心(黒色)  
SPT-1 AWG18

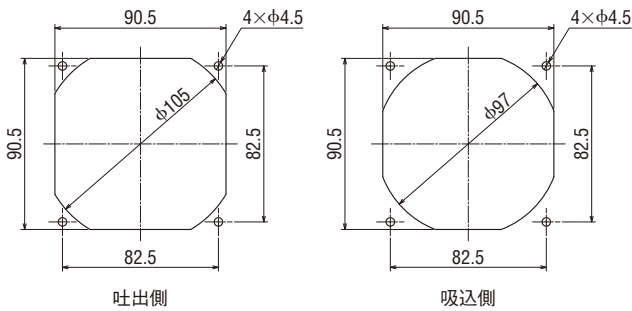
品名	L [mm]
EMU938□-1	1000
EMU938□-2	2000

●アラーム付タイプは、品名中の□にMが入ります。

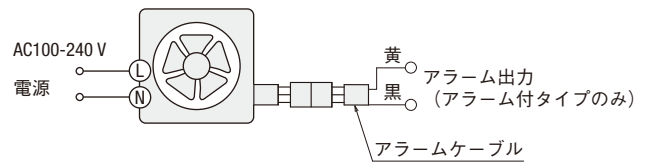
◇アラームケーブル(アラーム付タイプに付属)



■取付穴参考寸法図(単位 mm)



■接続図



■周辺機器

製品	品名	定価
フィンガーガードパネル IP2X仕様	<b>A-938-GG□1</b>	2,400円
フィンガーガードパネル IP2X仕様 フィルター付	<b>A-938-GGF□1</b>	2,650円
スリット板金パネル IP4X仕様	<b>A-938-GS■1</b>	7,450円
防塵・防滴パネル IP43仕様	<b>A-938-GPL431</b>	5,050円
防塵・防滴パネル IP55仕様	<b>A-938-GPL551</b>	5,450円
鉄製フィンガーガードセット(1枚)	<b>A-938-G</b>	650円
鉄製フィンガーガードセット(2枚)	<b>A-938-G2</b>	1,100円
ステンレス製フィンガーガードセット(1枚)	<b>A-938-S</b>	850円
ステンレス製フィンガーガードセット(2枚)	<b>A-938-S2</b>	1,300円
鉄製フィンガーガード・フィルターセット(各1枚)	<b>A-938-GF</b>	1,500円
スクリーン	<b>FS9S</b>	800円
電源接続用プラグコード(1m)	<b>PCA2B</b>	600円
電源接続用プラグコード(2m)	<b>PCA2B2</b>	850円

●品名中の□には、パネル色を表す**B**(ベージュ)、**C**(クリーム)または**L**(ライトグレー)が入ります。  
品名中の■には、パネル塗装色を表す**B**(ベージュ)または**C**(クリーム)が入ります。

■ファン用温度スイッチ

装置内の温度変化に応じて、ファンの運転・停止を自動制御。省エネルギー・低騒音などの「環境」に関わる装置の性能アップに貢献します。

ファン用温度スイッチ **AM2-XA1**  
(定価3,200円)

■制御盤ファンユニット

EMUシリーズのファンと周辺機器(カバー、フィルターメディア、フレーム、フィンガーガード)を一体化した製品です。制御盤の冷却に最適です。

●フィンガーガードユニット  
IP2X仕様



定価7,700~9,650円

●スリット板金ユニット  
IP4X仕様



定価12,750~14,450円

低消費電力  
EMUシリーズ

120mm-38mm厚



使用電圧範囲：±10% (各電圧共)  
過熱保護：焼損防止回路内蔵  
色  
フレーム：黒 羽根：黒  
材質  
フレーム：PBT (難燃グレード：V-0)  
羽 根：ポリフェニレンオキシド(難燃グレード：V-1)

仕様



品名		電圧 V	周波数 Hz	電流 A	入力 W	回転速度 r/min	最大風量 m <sup>3</sup> /min	最大静圧 Pa	騒音 レベル dB (A)	期待寿命 h
アラームなし タイプ	回転低下アラーム 無接点タイプ (アラーム仕様：B1)									
EMU1238-□	EMU1238M-□	単相 100-240	50 / 60	0.08	4.4	3250	3	84	42	60000

- アラーム仕様について → 3ページ
- 電流は電圧が100V時の値です。
- 品名中の□には、電源接続用プラグコードの長さを表す **1**(1m)、**2**(2m)のいずれかが入ります。

種類と価格

●アラームなしタイプ

品名	定価
EMU1238-1	5,300 円
EMU1238-2	5,300 円

●回転低下アラーム無接点タイプ

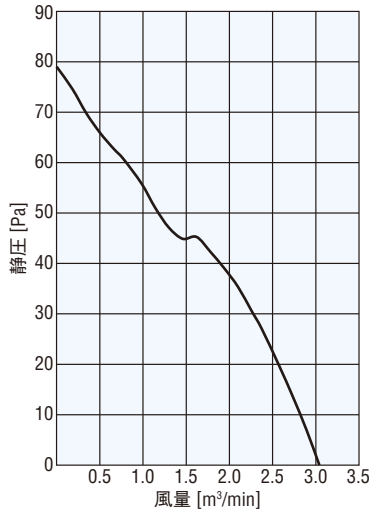
品名	定価
EMU1238M-1	7,000 円
EMU1238M-2	7,000 円

付属品

タイプ	電源接続用 プラグコード	アラーム ケーブル (2m)	取扱説明書
アラームなしタイプ	1本	-	1部
回転低下アラーム無接点タイプ	1本	1本	

風量-静圧特性

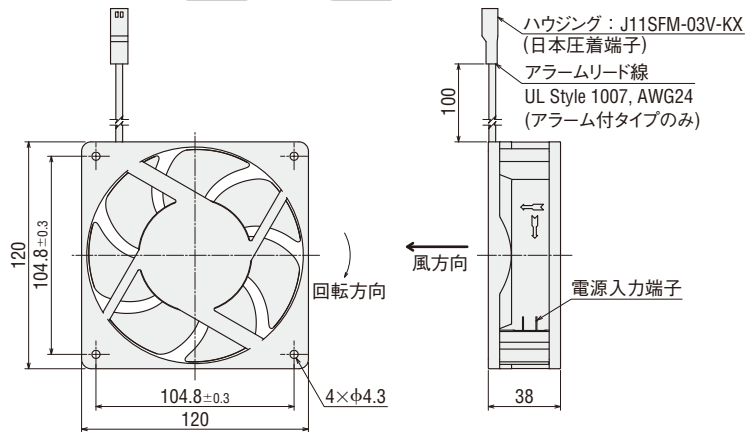
(ファン単体時の特性です。)



外形図 (単位 mm)

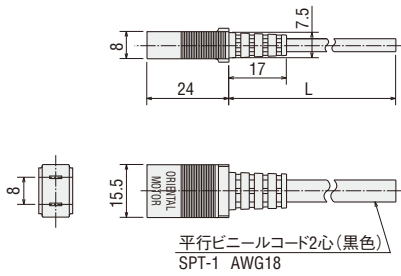
●ファン

質量：0.29kg  
アラームなしタイプ **2D CAD E228 3D CAD**  
アラーム付タイプ **2D CAD E231 3D CAD**

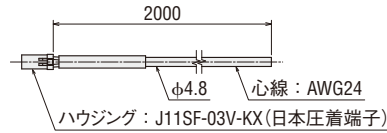


●延長ケーブル(付属品)

◇電源接続用プラグコード



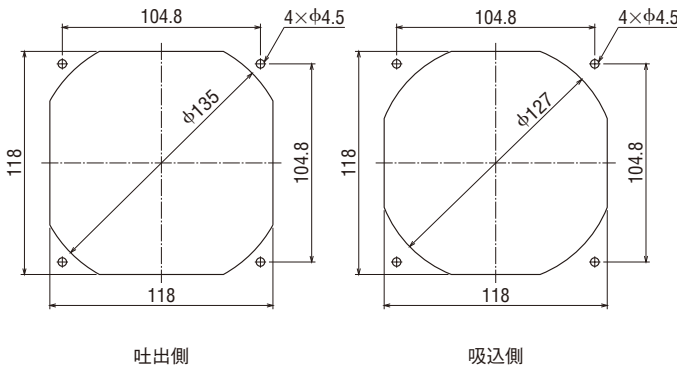
◇アラームケーブル(アラーム付タイプに付属)



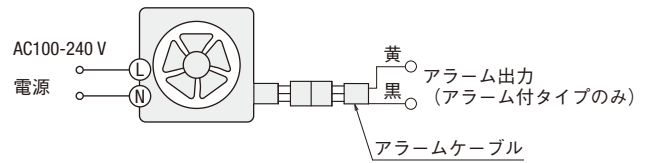
品名	L [mm]
EMU1238□-1	1000
EMU1238□-2	2000

●アラーム付タイプは、品名中の□にMが入ります。

■取付穴参考寸法図(単位 mm)



■接続図



■周辺機器

製品	品名	定価
フィンガーガードパネル IP2X仕様	<b>A-1238-GG□1</b>	2,500円
フィンガーガードパネル IP2X仕様 フィルター付	<b>A-1238-GGF□1</b>	2,750円
スリット板金パネル IP4X仕様 ファン搭載台数1台	<b>A-1238-GS■1</b>	8,150円
スリット板金パネル IP4X仕様 ファン搭載台数2台	<b>A-1238-GS■2</b>	12,100円
スリット板金パネル IP4X仕様 ファン搭載台数3台	<b>A-1238-GS■3</b>	15,450円
防塵・防滴パネル IP43仕様	<b>A-1238-GPL431</b>	5,650円
防塵・防滴パネル IP43仕様 パネルサイズ大	<b>A-1238-GPL43R1</b>	6,250円
防塵・防滴パネル IP55仕様	<b>A-1238-GPL551</b>	6,150円
防塵・防滴パネル IP55仕様 パネルサイズ大	<b>A-1238-GPL55R1</b>	6,650円
防塵・防滴パネル IP54仕様 吸込用	<b>A-1238-GPSL54R1</b>	6,150円
防塵・防滴パネル IP54仕様 吐出用	<b>A-1238-GPEL54R1</b>	6,550円
鉄製フィンガーガードセット(1枚)	<b>A-1238-G</b>	750円
鉄製フィンガーガードセット(2枚)	<b>A-1238-G2</b>	1,300円
ステンレス製フィンガーガードセット(1枚)	<b>A-1238-S</b>	950円
ステンレス製フィンガーガードセット(2枚)	<b>A-1238-S2</b>	1,500円
鉄製フィンガーガード・フィルターセット(各1枚)	<b>A-1238-GF</b>	1,650円
金属フィルター	<b>FLW12</b>	1,600円
スクリーン	<b>FS12S</b>	850円
電源接続用プラグコード(1m)	<b>PCA2B</b>	600円
電源接続用プラグコード(2m)	<b>PCA2B2</b>	850円

●品名中の□には、パネル色を表す**B**(ベージュ)、**C**(クリーム)または**L**(ライトグレー)が入ります。  
品名中の■には、パネル塗装色を表す**B**(ベージュ)または**C**(クリーム)が入ります。

■ファン用温度スイッチ

装置内の温度変化に応じて、ファンの運転・停止を自動制御。省エネルギー・低騒音などの「環境」に関わる装置の性能アップに貢献します。

ファン用温度スイッチ **AM2-XA1**  
(定価3,200円)

■制御盤ファンユニット

EMUシリーズのファンと周辺機器(カバー、フィルターメディア、フレーム、フィンガーガード)を一体化した製品です。制御盤の冷却に最適です。

●フィンガーガードユニット IP2X仕様



定価 7,800~9,750円

●スリット板金ユニット IP4X仕様



定価 13,450~36,450円

## オリエンタルモーター株式会社

<https://www.orientalmotor.co.jp/>

- このカタログに掲載している製品を製造している事業所は、品質マネジメントシステム ISO9001および環境マネジメントシステム ISO14001認証を取得しています。
- このカタログに掲載している製品の性能および仕様は、改良のため予告なく変更することがありますので、ご了承ください。
- このカタログに掲載している全製品の価格には消費税等は含まれておりません。
- 製品について詳しくお知りになりたい方は、お近くの支店、営業所におたずねになるか、下記の「お客様相談センター」にお問い合わせください。
- このカタログに記載している会社名および商品の名称は、それぞれの会社が所有する商標または登録商標です。
- Orientalmotor**・**ORIX** は、日本その他の国におけるオリエンタルモーター株式会社の登録商標または商標です。

2023年7月制作

### お客様相談センター

製品に関する技術的なお問い合わせ、購入についてのご相談はこちらまで。

受付時間 平日 9:00～19:00 (土日祝日・その他当社規定による休日を除く)

TEL 0120-925-410

FAX 0120-925-601

E-mail [webts@orientalmotor.co.jp](mailto:webts@orientalmotor.co.jp)

ネットワーク対応製品専用ダイヤル

TEL 0120-914-271

CC-Link、MECHATROLINKなどの  
FAネットワークやModbus RTUに  
関する技術的なお問い合わせ窓口

受付時間 平日 9:00～17:30 (土日祝日・その他当社規定による休日を除く)