

ファン&サーマルマネジメント

# クロスフローファン

概要・選定  
技術資料

制御盤  
ファン  
ユニット

制御盤  
ヒーター  
ユニット

ACプロペラ  
ファン

低消費電力  
**EMU**

小型・防湿  
**MU/MS**

低消費電力  
可変速  
**EMR**

大型・大風量  
**MRS/MR**

長寿命  
**MRE**

DCプロペラ  
ファン  
**MD**シリーズ

**S**タイプ  
アラームなし

**A**タイプ  
アラーム付

**E**タイプ  
長寿命

**V**タイプ  
可変速

**P**タイプ  
防水

ブロワ

AC入力  
**MB**  
DC入力  
**MBD**

クロスフロー  
ファン

AC入力  
**MF**  
DC入力  
**MFD**

温度  
スイッチ

周辺機器

取付

インフォ  
メーション

AC入力**MF**シリーズ  
DC入力**MFD**シリーズ

掲載ページ

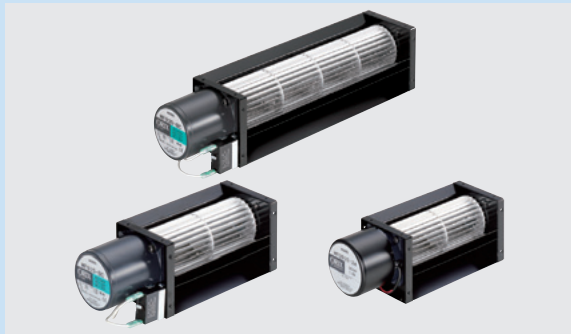
概要	206
<b>MF</b> シリーズ	210
<b>MFD</b> シリーズ	214

# クロスフローファン

〈関連情報〉

●技術資料 → 16 ページ

●法令・規格についての詳細情報は、当社WEBサイトをご確認ください。



- 均一で幅の広い送風ができます
- 装置内に装着された回路基板を均一に冷却したり、エアカーテンなどの用途に適しています
- ランナー長：150mm、300mm
- 回転低下アラーム付、パルスセンサ付も揃えています

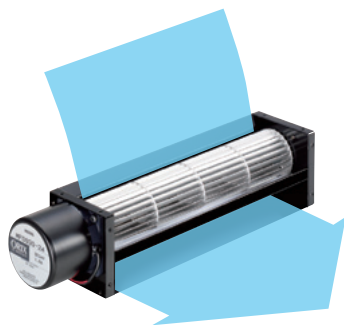
## 特徴

### 均一でワイドな送風が可能

均一な風をワイドに送ることができます。

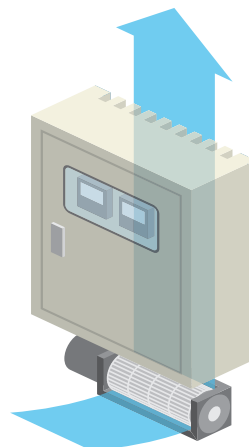
また、コンパクトな直方体形状と直角に風を曲げる特徴をいかし、装置の角に設置するなど、スペースの有効活用も可能です。

◇風の流れ



◇幅が狭く厚みのない空間の送風・冷却

狭く細長い空間(装置のすみ)の送風・冷却に適しています。



### さらにワイドな送風が可能

モーター取付位置が右側・左側の2種類の製品をご用意しています。

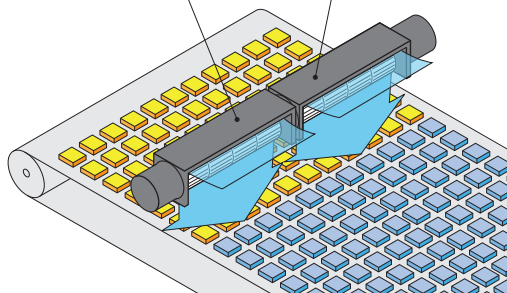
2種類の製品を合わせて使用することで、最大600mmのワイドな送風・冷却が可能です。

◇最大600mmのワイドな送風・冷却

●組み合わせ例

**MF930**タイプ  
(モーター側から見て、  
ランナーが反時計方向に回転)

**MF930B**タイプ  
(モーター側から見て、  
ランナーが時計方向に回転)



## クロスフローファンの種類

●：付加機能なし ■：回転低下アラーム付 ◆：パルスセンサ付\*

シリーズ	特徴	電源電圧 [V]	ランナー長 [mm]	
			150	300
AC入力 MFシリーズ → 210~213ページ	・UL/CSA規格の認定を取得し、CEマーキング(低電圧指令)を実施しています。(製品によって、認定状況が異なります。)	単相100/110/115	●	●
		単相200/220/230	●	●
DC入力 MFDシリーズ → 214~217ページ	・DC入力のクロスフローファンです。	DC24	●■	●■
		DC48	●◆	●◆

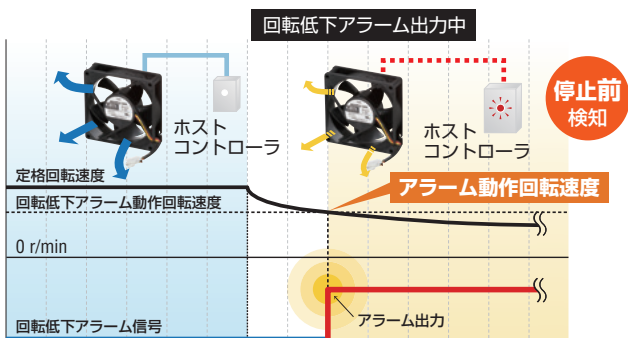
\*パルスセンサ付タイプの詳細情報は、当社WEBサイトをご確認ください。 <https://www.orientalmotor.co.jp/>

## 機能説明

### 回転低下アラーム 予知保全

異物の混入などによりファンの回転速度が低下するとアラーム信号を出力します。装置に熱ダメージを与える前にファンの手配・交換が可能のため、装置トラブルの予知保全に貢献します。また、ファンを複数台設置しているときも、冷却能力が低下しているファンのみを交換することが可能です。装置への影響を最小限に抑えることができます。

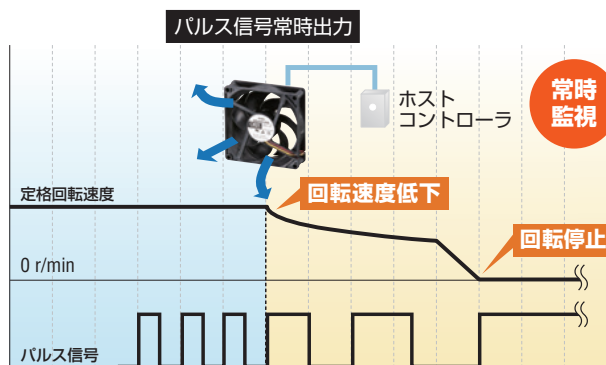
●アラーム動作回転速度は、209ページの「回転低下アラームの仕様」をご確認ください。



●製品写真はDCプロペラファンを代表例にしています。

### パルスセンサ

ファンの駆動中に1回転あたり2パルスの信号を出力します。パルス信号の変化を確認することで、ファンの状態を常に監視できます。24時間稼働が必要な装置にも最適です。



●製品写真はDCプロペラファンを代表例にしています。

概要・選定  
技術資料

制御盤  
ファン  
ユニット

制御盤  
ヒーター  
ユニット

ACプロペラ  
ファン

低消費電力  
EMU

小型・防湿  
MU/MS

低消費電力  
可変速  
EMR

大型・大風量  
MRS/MR

長寿命  
MRE

DCプロペラ  
ファン  
MDシリーズ

Sタイプ  
アラームなし

Aタイプ  
アラーム付

Eタイプ  
長寿命

Vタイプ  
可変速

Pタイプ  
防水

ブロー

AC入力  
MB  
DC入力  
MBD

クロスフロー  
ファン

AC入力  
MF  
DC入力  
MFD

温度  
スイッチ

周辺機器

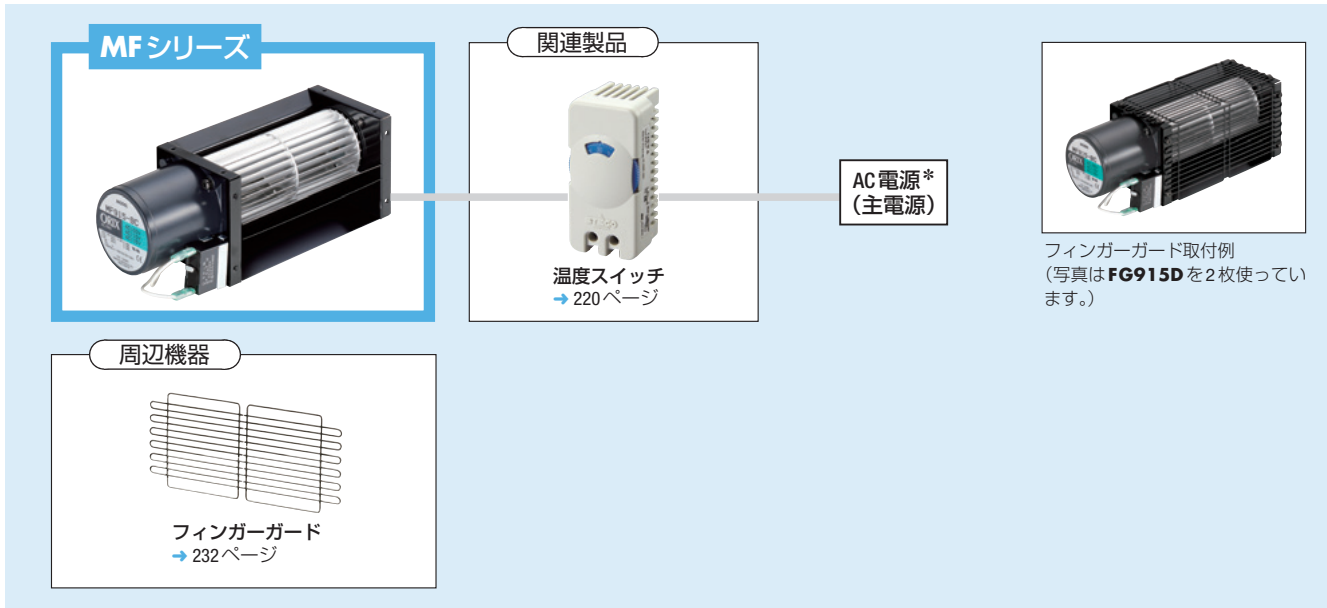
取付

インフォ  
メーション

## システム構成

MFシリーズを使用した場合のシステム構成例です。

\*お客様にてご用意ください。



### ●システム構成価格例

ファン	+	関連製品	+	周辺機器
MF915-BC		温度スイッチ		フィンガーガード(1枚)
11,500円		AM2-XA1		FG915D
		3,200円		1,500円

●上記システム構成は一例です。他の組み合わせもございます。

## 品名の見方

### ●MFシリーズ

**MF 9 30 B - B C**

① ② ③ ④ ⑤ ⑥

①	シリーズ名	MF: MFシリーズ
②		9: ファン側面形状 90mm角
③	ランナーの長さ	15: 150mm 30: 300mm
④		なし: モーター側から見て、ランナーが反時計方向に回転 B: モーター側から見て、ランナーが時計方向に回転
⑤	電圧	B: 単相 100/110/115V D: 単相 200/220/230V
⑥		C: コンデンサ内蔵

### ●MFDシリーズ

**MFD 9 30 B - 24 A**

① ② ③ ④ ⑤ ⑥

①	シリーズ名	MFD: MFDシリーズ
②		9: ファン側面形状 90mm角
③	ランナーの長さ	15: 150mm 30: 300mm
④		なし: モーター側から見て、ランナーが反時計方向に回転 B: モーター側から見て、ランナーが時計方向に回転
⑤	電圧	24: DC24V 48: DC48V
⑥	付加機能	A: 回転低下アラーム有接点タイプ S: パルスセンサタイプ*

\*パルスセンサ付タイプの詳細情報は、当社WEBサイトをご確認ください。  
<https://www.orientalmotor.co.jp/>

## 一般仕様

項目	仕様
絶縁抵抗	常温常湿において連続運転後、コイル・ケース間をDC500Vメガーで測定した値が100MΩ以上あります。 (MFDシリーズはDC250Vメガー、10MΩ以上、MFD915-48、24A、48S、MFD930-48、24A、48Sは、DC500Vメガー、10MΩ以上)
絶縁耐圧	常温常湿において連続運転後、コイル・ケース間に50Hz、1.5kVを1分間印加しても異常を認めません。 (MFDシリーズは50Hz 500V、1分間)
温度上昇	常温常湿において連続運転後、温度が一定となったとき、温度計法でモーターケース部表面を測定した値が45℃以下です。 (MFDシリーズは15℃以下)
耐熱クラス	UL/CSA規格：105(A)、EN規格：120(E)
使用周囲温度	-10~+60℃
使用周囲湿度	85%以下(非結露)

## 回転低下アラームの仕様

アラームの出力は、製品ごとに仕様異なります。  
製品名からアラーム仕様をご確認ください。

### ●回転低下アラーム 有接点タイプ

ファンモーターの回転速度が「アラーム動作回転速度」以下になると、アラーム信号を出力します。出力方式は有接点タイプです。

アラーム仕様番号     <b>E1</b>	●対象製品 ◇MFDシリーズ：MFD915-24A、MFD915B-24A、MFD930-24A、MFD930B-24A	
	●アラーム仕様	
	アラーム動作回転速度	MFD915-24A、MFD915B-24A：1500±400r/min MFD930-24A、MFD930B-24A：1300±400r/min
	出力形式	リレー出力
	出力状態	正常回転時：接点ON アラーム出力時：接点OFF
	最大定格	最大印加電圧：DC30V以下 最大流入電流：30mA以下
遅延機能	内蔵・起動遅延時間：最大10秒 (電源投入後10秒以内にアラーム機能が監視を開始)	
	●アラーム出力回路接続例	

 概要・選定  
技術資料

 制御盤  
ファン  
ユニット

 制御盤  
ヒーター  
ユニット

 ACプロペラ  
ファン

 低消費電力  
EMU

 小型・防湿  
MU/MS

 低消費電力  
可変速  
EMR

 大型・大風量  
MRS/MR

 長寿命  
MRE

 DCプロペラ  
ファン  
MDシリーズ

 Sタイプ  
アラームなし

 Aタイプ  
アラーム付

 Eタイプ  
長寿命

 Vタイプ  
可変速

 Pタイプ  
防水

ブロウ

 AC入力  
MB  
DC入力  
MBD

 クロスフロー  
ファン

 AC入力  
MF  
DC入力  
MFD

 温度  
スイッチ

周辺機器

取付

 インフォ  
メーション

# MFシリーズ ランナー長 150mm



使用電圧範囲：±10% (各電圧共)  
 過熱保護：サーマルプロテクタ内蔵  
 色  
 モーターケース部：ダークグレー  
 ファンケース部：黒  
 材質  
 モーターケース：アルミダイカスト  
 ケーシング：鋼板  
 ランナー：アルミニウム

## 仕様



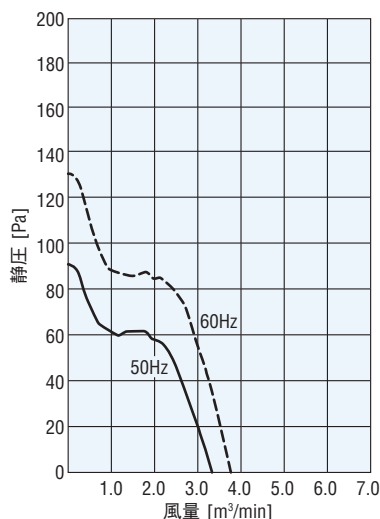
国内 海外	品名	電圧 V	周波数 Hz	電流 A	入力 W	回転速度 r/min	最大風量 m³/min	最大静圧 Pa	騒音レベル dB(A)
国内 電圧	MF915-BC	単相 100	50	0.35	30	2650	3.4	88	60
	MF915B-BC	単相 100	60	0.45	40	2950	3.7	127	63
	MF915-DC	単相 200	50	0.20	30	2650	3.4	88	60
	MF915B-DC	単相 200	60	0.25	40	2950	3.7	127	63
海外 電圧	MF915-BC	単相 110	60	0.45	42	3200	4.0	132	64
	MF915B-BC	単相 115	60	0.45	43	3250	4.1	132	64
	MF915-DC	単相 220	60	0.25	42	3200	4.0	132	64
	MF915B-DC	単相 230	50	0.20	33	2800	3.6	92	61
	MF915B-DC	単相 230	60	0.25	43	3250	4.1	132	64
	MF915B-DC	単相 230	60	0.25	43	3250	4.1	132	64

## 種類と価格

品名		定価
MF915-BC	MF915B-BC	11,500円
MF915-DC	MF915B-DC	12,800円

製品には、次のものが含まれています。  
 ファン、取扱説明書

## 風量—静圧特性

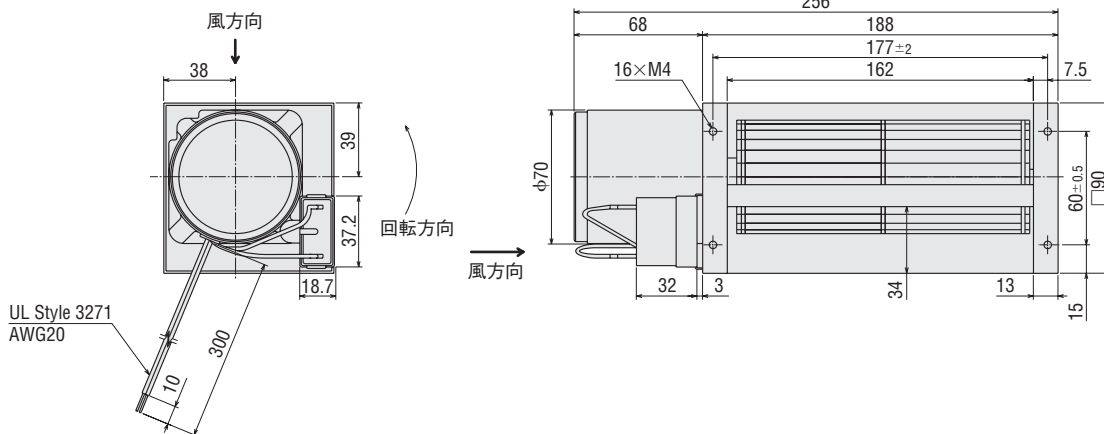


## 外形図 (単位 mm)

### ●MF915-BC、MF915-DC

質量：1.7kg

2D CAD E036 3D CAD

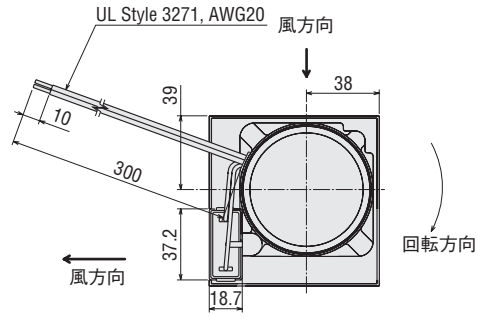
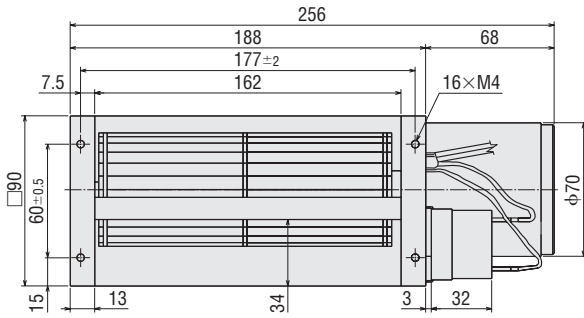


UL Style 3271  
 AWG20

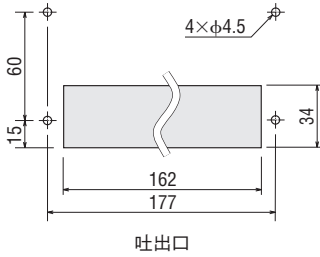
## ●MF915B-BC、MF915B-DC

質量：1.7kg

2D CAD E037 3D CAD



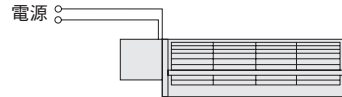
## ■取付穴参考寸法図 (単位 mm)



## ■周辺機器

製品	品名	定価	掲載ページ
フィンガード	<b>FG915D</b>	1,500円	232

## ■接続図



## ■温度スイッチ

装置内の温度変化に応じて、ファンの運転・停止を自動制御。省エネルギー・低騒音などの「環境」に関わる装置の性能アップに貢献します。

ファン用温度スイッチ **AM2-XA1**  
(定価3,200円)

●掲載ページ → 220ページ

 概要・選定  
技術資料

 制御盤  
ファン  
ユニット

 制御盤  
ヒーター  
ユニット

 ACプロペラ  
ファン

 低消費電力  
**EMU**

 小型・防湿  
**MU/MS**

 低消費電力  
可変速  
**EMR**

 大型・大風量  
**MRS/MR**

 長寿命  
**MRE**

 DCプロペラ  
ファン  
**MD**シリーズ

**S**タイプ  
アラームなし

**A**タイプ  
アラーム付

**E**タイプ  
長寿命

**V**タイプ  
可変速

**P**タイプ  
防水

ブロウ

 AC入力  
**MB**  
DC入力  
**MBD**

 クロスフロー  
ファン

 AC入力  
**MF**  
DC入力  
**MFD**

 温度  
スイッチ

周辺機器

取付

 インフォ  
メーション

# MFシリーズ ランナー長300mm



使用電圧範囲：±10% (各電圧共)  
 過熱保護：サーマルプロテクタ内蔵  
 色  
 モーターケース部：ダークグレー  
 ファンケース部：黒  
 材質  
 モーターケース：アルミダイカスト  
 ケーシング：鋼板  
 ランナー：アルミニウム

## 仕様



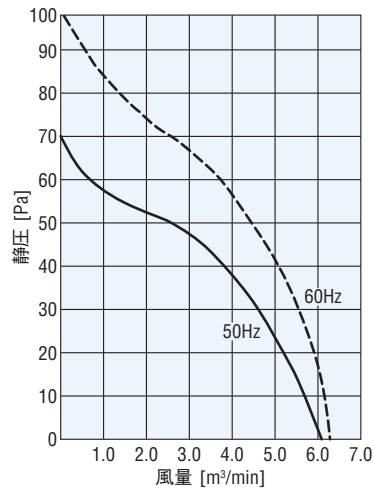
国内 海外	品名	電圧 V	周波数 Hz	電流 A	入力 W	回転速度 r/min	最大風量 m <sup>3</sup> /min	最大静圧 Pa	騒音レベル dB(A)
国内 電圧	MF930-BC	単相 100	50	0.40	35	2500	6.0	74	58
	MF930B-BC	単相 100	60	0.50	45	2700	6.2	103	60
	MF930-DC	単相 200	50	0.20	35	2500	6.0	74	58
	MF930B-DC	単相 200	60	0.25	45	2700	6.2	103	60
海外 電圧	MF930-BC	単相 110	60	0.50	48	2950	6.6	106	62
	MF930B-BC	単相 115	60	0.50	50	3000	6.8	106	63
	MF930-DC	単相 220	60	0.25	48	2950	6.6	106	62
	MF930B-DC	単相 230	50	0.20	40	2700	6.2	78	60
	MF930B-DC	単相 230	60	0.25	50	3000	6.8	106	63

## 種類と価格

品名		定価
MF930-BC	MF930B-BC	12,800円
MF930-DC	MF930B-DC	13,400円

製品には、次のものが含まれています。  
 ファン、取扱説明書

## 風量—静圧特性

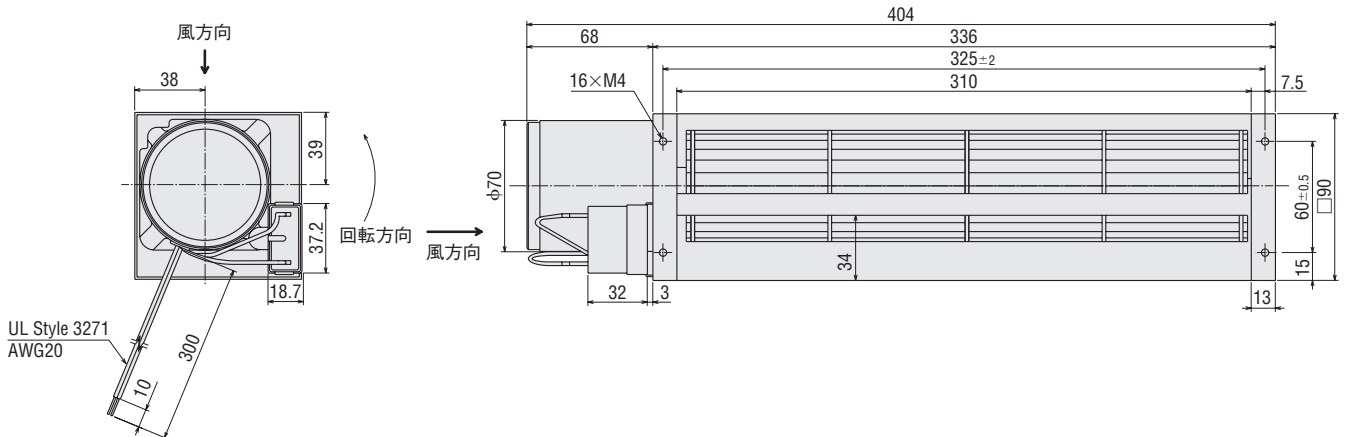


## 外形図 (単位 mm)

### ●MF930-BC、MF930-DC

質量：1.9kg

2D CAD E034 3D CAD

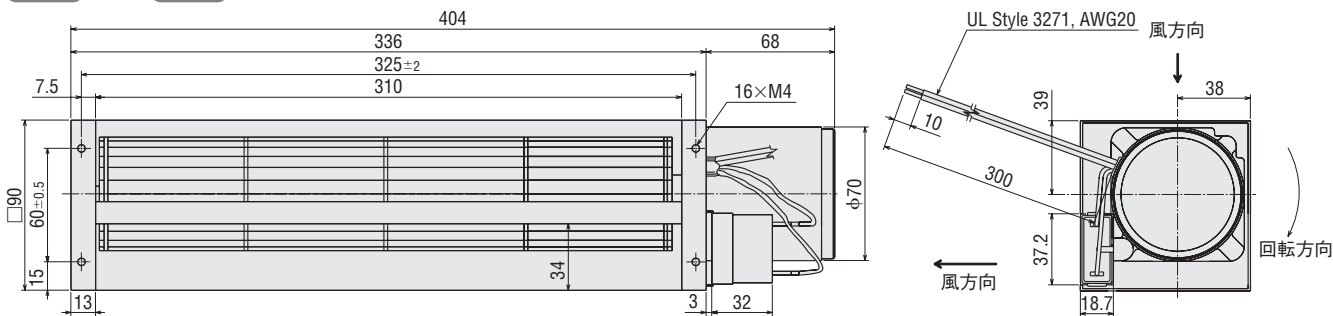




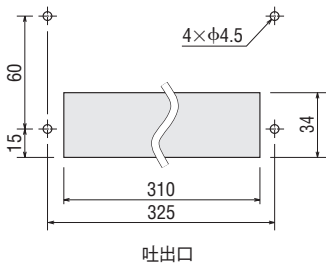
## ● MF930B-BC、MF930B-DC

質量：1.9kg

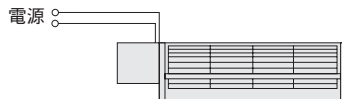
2D CAD E035 3D CAD



### ■ 取付穴参考寸法図 (単位 mm)



### ■ 接続図



### ■ 周辺機器

製品	品名	定価	掲載ページ
フィンガーガード	<b>FG930D</b>	1,900円	232

### ■ 温度スイッチ

装置内の温度変化に応じて、ファンの運転・停止を自動制御。省エネルギー・低騒音などの「環境」に関わる装置の性能アップに貢献します。

ファン用温度スイッチ **AM2-XA1**  
(定価3,200円)

● 掲載ページ → 220ページ

概要・選定  
技術資料

制御盤  
ファン  
ユニット

制御盤  
ヒーター  
ユニット

ACプロペラ  
ファン

低消費電力  
**EMU**

小型・防湿  
**MU/MS**

低消費電力  
可変速  
**EMR**

大型・大風量  
**MRS/MR**

長寿命  
**MRE**

DCプロペラ  
ファン  
**MD**シリーズ

**S**タイプ  
アラームなし

**A**タイプ  
アラーム付

**E**タイプ  
長寿命

**V**タイプ  
可変速

**P**タイプ  
防水

ブロー

AC入力  
**MB**  
DC入力  
**MBD**

クロスフロー  
ファン

AC入力  
**MF**  
DC入力  
**MFD**

温度  
スイッチ

周辺機器

取付

インフォ  
メーション

# MFDシリーズ ランナー長 150mm



### アラーム付

使用電圧範囲：±10% (各電圧共)  
 焼損保護：焼損防止回路内蔵  
 色

モーターケース部、ファンケース部：黒  
 フランジ部：ダークグレー

### 材質

モーターケース：アルミダイカスト  
 ケーシング：銅板  
 ランナー：アルミニウム

## 仕様

付加機能	品名	電圧 DC V	電流 A	回転速度 r/min	最大風量 m <sup>3</sup> /min	最大静圧 Pa	騒音レベル dB(A)
なし	MFD915-24	24	1.0	2500	3.0	98	60
	MFD915B-24						
	MFD915-48	48	0.7	2500	3.0	98	60
	MFD915B-48						
回転低下アラーム有接点タイプ (アラーム仕様：E1)	MFD915-24A	24	1.0	2500	3.0	98	60
	MFD915B-24A						

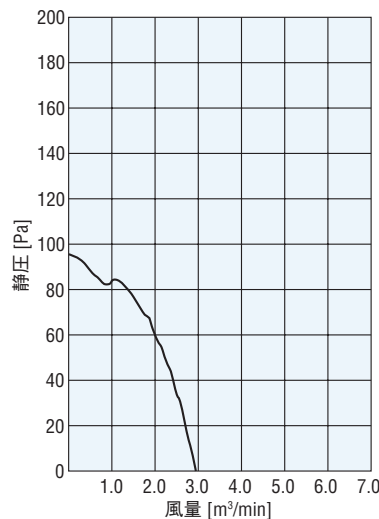
●アラーム仕様について → 209ページ

## 種類と価格

品名		定価
MFD915-24	MFD915B-24	12,800円
MFD915-48	MFD915B-48	13,300円
MFD915-24A	MFD915B-24A	18,300円

製品には、次のものが含まれています。  
 ファン、取扱説明書

## 風量—静圧特性

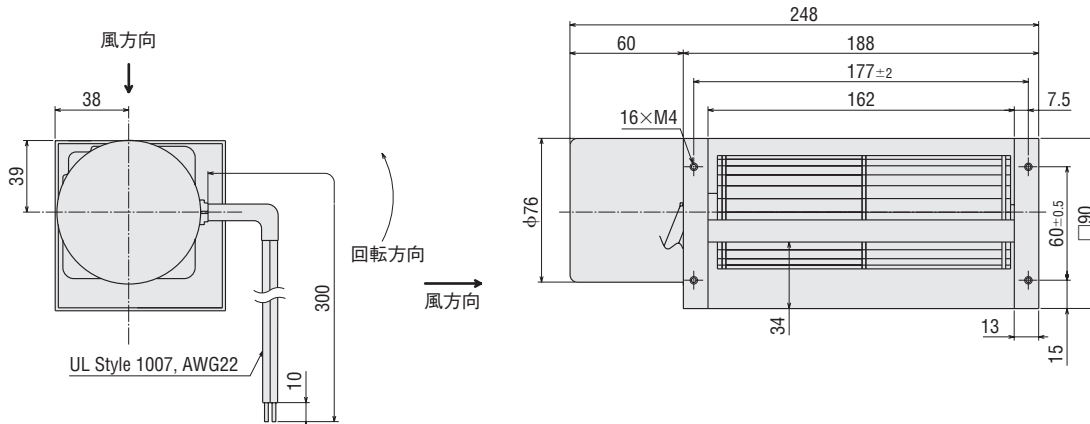


## 外形図 (単位 mm)

### ●MFD915

質量：1.4kg

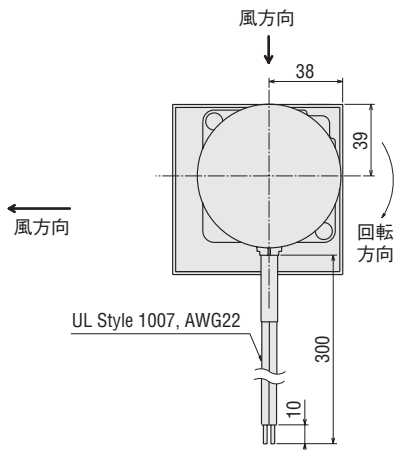
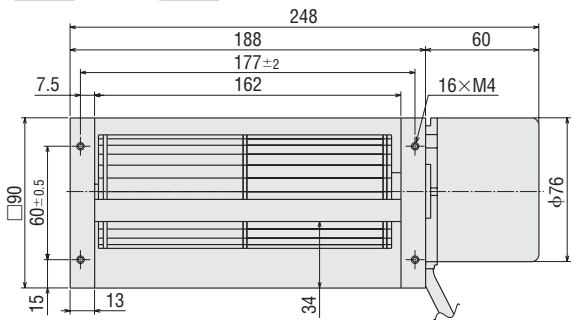
2D CAD E040 3D CAD



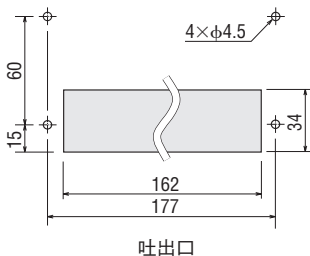
## ●MFD915B

質量：1.4kg

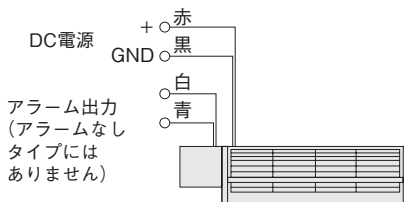
2D CAD E041 3D CAD



### ■取付穴参考寸法図 (単位 mm)



### ■接続図



### ■周辺機器

製品	品名	定価	掲載ページ
フィンガーガード	<b>FG915D</b>	1,500円	232

### ■温度スイッチ

装置内の温度変化に応じて、ファンの運転・停止を自動制御。省エネルギー・低騒音などの「環境」に関わる装置の性能アップに貢献します。

ファン用温度スイッチ **AM2-XA1**  
(定価3,200円)  
●掲載ページ → 220ページ

#### パルスセンサ付タイプについて

MFDシリーズのパルスセンサ付タイプの詳細情報は、当社WEBサイトをご確認ください。  
<https://www.orientalmotor.co.jp/>

品名	定価
<b>MFD915-48S</b>	13,600円
<b>MFD915B-48S</b>	

概要・選定  
技術資料

制御盤  
ファン  
ユニット

制御盤  
ヒーター  
ユニット

ACプロペラ  
ファン

低消費電力  
**EMU**

小型・防湿  
**MU/MS**

低消費電力  
可変速  
**EMR**

大型・大風量  
**MRS/MR**

長寿命  
**MRE**

DCプロペラ  
ファン  
**MD**シリーズ

**S**タイプ  
アラームなし

**A**タイプ  
アラーム付

**E**タイプ  
長寿命

**V**タイプ  
可変速

**P**タイプ  
防水

ブロウ

AC入力  
**MB**  
DC入力  
**MBD**

クロスフロー  
ファン

AC入力  
**MF**  
DC入力  
**MFD**

温度  
スイッチ

周辺機器

取付

インフォ  
メーション

# MFDシリーズ ランナー長300mm



### アラーム付

使用電圧範囲：±10% (各電圧共)

焼損保護：焼損防止回路内蔵

色

モーターケース部、ファンケース部：黒  
フランジ部：ダークグレー

材質

モーターケース：アルミダイカスト

ケーシング：鋼板

ランナー：アルミニウム

## 仕様

付加機能	品名	電圧 DC V	電流 A	回転速度 r/min	最大風量 m <sup>3</sup> /min	最大静圧 Pa	騒音レベル dB(A)
なし	MFD930-24	24	1.0	2100	5.2	83	60
	MFD930B-24						
	MFD930-48	48	0.7	2100	5.2	83	60
	MFD930B-48						
回転低下アラーム有接点タイプ (アラーム仕様：E1)	MFD930-24A	24	1.0	2100	5.2	83	60
	MFD930B-24A						

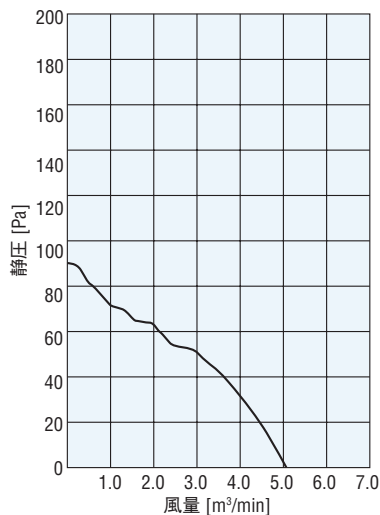
●アラーム仕様について → 209ページ

## 種類と価格

品名		定価
MFD930-24	MFD930B-24	14,300円
MFD930-48	MFD930B-48	14,700円
MFD930-24A	MFD930B-24A	19,800円

製品には、次のものが含まれています。  
ファン、取扱説明書

## 風量—静圧特性

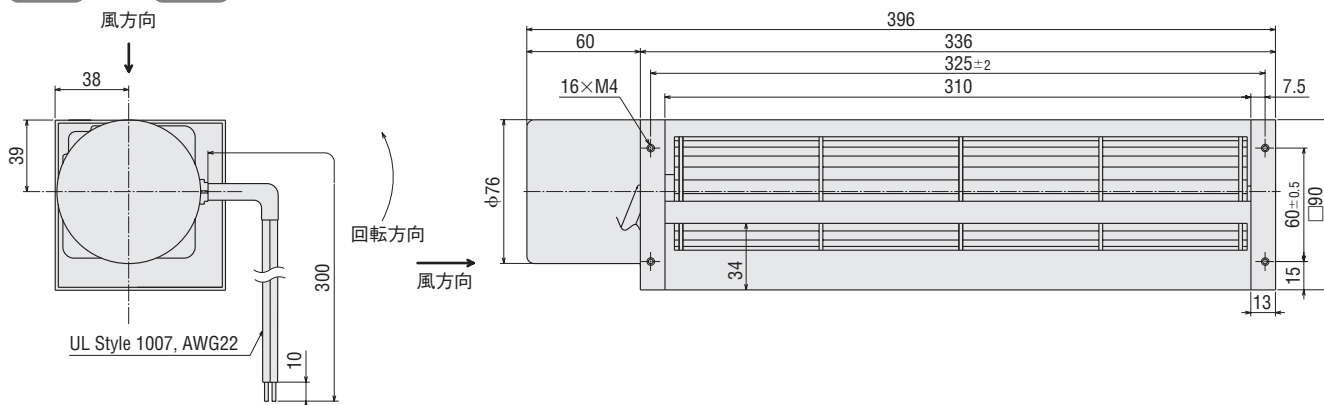


## 外形図 (単位 mm)

### ●MFD930

質量：1.6kg

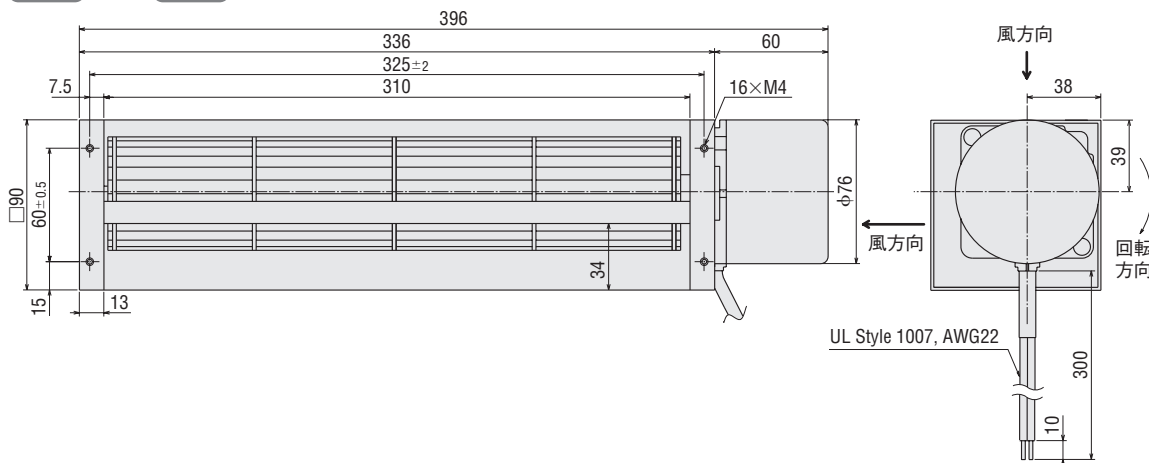
2D CAD E038 3D CAD



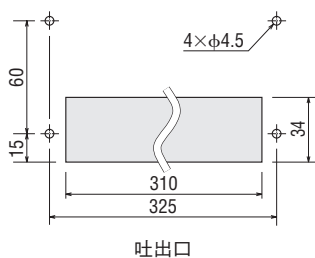
## ● MFD930B

質量：1.6kg

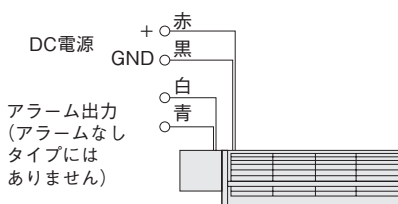
2D CAD E039 3D CAD



### ■ 取付穴参考寸法図 (単位 mm)



### ■ 接続図



### ■ 周辺機器

製品	品名	定価	掲載ページ
フィンガーガード	<b>FG930D</b>	1,900円	232

### ■ 温度スイッチ

装置内の温度変化に応じて、ファンの運転・停止を自動制御。省エネルギー・低騒音などの「環境」に関わる装置の性能アップに貢献します。

ファン用温度スイッチ **AM2-XA1**  
(定価3,200円)

●掲載ページ → 220ページ

#### パルスセンサ付タイプについて

MFDシリーズのパルスセンサ付タイプの詳細情報は、当社WEBサイトをご確認ください。  
<https://www.orientalmotor.co.jp/>

品名	定価
<b>MFD930-48S</b>	15,000円
<b>MFD930B-48S</b>	

 概要・選定  
技術資料

 制御盤  
ファン  
ユニット

 制御盤  
ヒーター  
ユニット

 ACプロペラ  
ファン

 低消費電力  
**EMU**

 小型・防湿  
**MU/MS**

 低消費電力  
可変速  
**EMR**

 大型・大風量  
**MRS/MR**

 長寿命  
**MRE**

 DCプロペラ  
ファン  
**MD**シリーズ

**S**タイプ  
アラームなし

**A**タイプ  
アラーム付

**E**タイプ  
長寿命

**V**タイプ  
可変速

**P**タイプ  
防水

ブロウ

 AC入力  
**MB**  
DC入力  
**MBD**

 クロスフロー  
ファン

 AC入力  
**MF**  
DC入力  
**MFD**

 温度  
スイッチ

周辺機器

取付

 インフォ  
メーション

### 安全に関するご注意

- ご使用の際は、取扱説明書を良くお読みのうえ正しくお使いください。
- このカタログに掲載している製品は産業用および機器組み込み用です。その他の用途には使用しないでください。

## オリエンタルモーター株式会社

東京支社	TEL (03) 6744-1311	名古屋支社	TEL (052) 223-2611
北上営業所	TEL (0197) 64-7902	豊田営業所	TEL (0566) 73-5320
仙台支店	TEL (022) 227-2501	静岡営業所	TEL (054) 255-8625
新潟営業所	TEL (025) 241-3601	金沢営業所	TEL (076) 239-4111
水戸営業所	TEL (029) 233-0671	京都支店	TEL (075) 353-7870
宇都宮営業所	TEL (028) 610-7010	滋賀営業所	TEL (077) 566-2311
諏訪営業所	TEL (0266) 52-2007	大阪支社	TEL (06) 6337-0121
熊谷営業所	TEL (048) 526-3851	兵庫営業所	TEL (078) 915-1313
南関東支店	TEL (046) 236-1080	岡山営業所	TEL (086) 803-3611
甲府営業所	TEL (055) 278-1541	広島営業所	TEL (082) 211-1231
		九州支店	TEL (092) 473-1575
		熊本営業所	TEL (096) 383-7151

## オリムベクスタ株式会社

第1営業部 (東日本)	TEL (050)5445-9709	第2営業部 (中部/西日本)	TEL (050)5445-9710
----------------	--------------------	-------------------	--------------------

- このカタログに掲載している製品を製造している事業所は、品質マネジメントシステム ISO9001 および環境マネジメントシステム ISO14001 認証を取得しています。
- このカタログに掲載している製品の性能および仕様は、改良のため予告なく変更することがありますので、ご了承ください。
- このカタログに掲載している全製品の価格には消費税等は含まれておりません。
- 製品について詳しくお知りになりたい方は、お近くの支店、営業所におたずねになるか、下記の「お客様ご相談センター」にお問い合わせください。
- このカタログに記載している会社名および商品の名称は、それぞれの会社が所有する商標または登録商標です。
- Orientalmotor**、**ORIX** は、日本その他の国におけるオリエンタルモーター株式会社の登録商標または商標です。

### 技術的なお問い合わせ・お見積・ご注文の総合窓口

#### お客様ご相談センター

TEL 0120-925-410

FAX 0120-925-601

受付時間 平日 9:00～19:00 (土日祝日・その他当社規定による休日を除く)  
携帯電話からもご利用可能です。

#### ネットワーク対応製品専用ダイヤル

TEL 0120-914-271

CC-Link、MECHATROLINKなどの  
FAネットワークやModbus RTUに  
関する技術的なお問い合わせ窓口

受付時間 平日 9:00～17:30 (土日祝日・その他当社規定による休日を除く)

<https://www.orientalmotor.co.jp/>

WEBサイトでも、お問い合わせやご注文を受け付けています。

 **オリエンタルモーター** **W E B** ショップ  送料・代引手数料無料  安心の技術サポート  様々なメーカー品をご用意

お問い合わせ先