

***Oriental motor***

ACプロペラファン

**MU / MSシリーズ**

# ACプロペラファン

## 特徴

翼羽根（プロペラ）を使用し、その回転軸方向に風を発生させるファンです。大きな風量が得られるため、機器内部を全体的に冷却する換気冷却に適しています。

## ACプロペラファンの種類

シリーズ名	主な特徴	アラーム	速度設定方法	特徴
低消費電力 <b>EMU</b> シリーズ	 省エネルギー	回転低下 アラーム		<ul style="list-style-type: none"> <li>・低消費電力</li> <li>・期待寿命 60,000 時間です。</li> <li>・ワイド電圧（単相 100~240V）で使用できます。</li> </ul>
小型・防湿 <b>MU/MS</b> シリーズ	 防湿			<ul style="list-style-type: none"> <li>・防湿タイプは、防湿設計により湿度による寿命の低下や錆の発生を抑えます。</li> <li>・UL/CSA 規格、電気用品安全法の認証を取得し、CE マーキング（低電圧指令）を実施しています。（製品によって、認証状況が異なります。）</li> </ul>
低消費電力・可変速 <b>EMR</b> シリーズ	 可変速 省エネルギー	回転低下 アラーム	PWM 信号 直流電圧 可変抵抗器	<ul style="list-style-type: none"> <li>・低消費電力</li> <li>・ファンの風量を変化させることが可能です。</li> <li>・フィンガーガード組み付け済</li> <li>・推定寿命 40,000 時間です。</li> </ul>
大型・大風量 <b>MRS/MR</b> シリーズ	 大風量 可変速 （三相のみ）	回転低下 アラーム	インバータ （三相のみ）	<ul style="list-style-type: none"> <li>・UL/CSA 規格の認証を取得し、CE マーキング（低電圧指令）を実施しています。（製品によって認証状況が異なります。）</li> <li>・三相 200V 系仕様のファンは、インバータとの組み合わせが可能です。</li> </ul>
可変速 <b>MRS</b> シリーズ	 可変速		可変抵抗器	<ul style="list-style-type: none"> <li>・ファンの風量を変化させることが可能です。</li> </ul>
長寿命 <b>MRE</b> シリーズ	 長寿命 可変速 （三相のみ）	回転低下 アラーム	インバータ （三相のみ）	<ul style="list-style-type: none"> <li>・期待寿命 100,000 時間です。</li> <li>・三相 200V 系仕様のファンは、インバータとの組み合わせが可能です。</li> <li>・UL/CSA 規格の認証を取得し、CE マーキング（低電圧指令）を実施しています。（製品によって、認証状況が異なります。）</li> </ul>

●規格認証品の詳細情報は、当社WEBサイトをご確認ください。

●：付加機能なし ■：回転低下アラーム付

電源電圧 [V]	取付角寸法 [mm]								
	□80	□92	□104	□119(120)	□140	□160	□180	□200	□250
単相 100-240		●■		●■					
単相 100	●	●	●	●	●				
単相 115	●	●		●					
単相 200	●	●	●	●	●				
単相 220/230	●	●	●*1	●	●				
三相 200-240/ 単相 200-240							●■		
単相 100-120							●■		
三相 200							■		
三相 200/220/230					●■	●■	●■	●■	●■
単相 100							●■		
単相 100/110/115						●■	●■	●■	●■
単相 200							●■		
単相 200/220/230						●■*1	●■*1	●■*1	●■
単相 220/230						●■	●■	●■	
単相 100						●			
三相 200/220/230						●■*2	●■*2	●■*2	
単相 100			●	●					
単相 100/110/115						●■*2	●■*2		
単相 200			●	●					
単相 200/230						●■*2	●■*2		
単相 220/230/240						●■*2	●■*2		

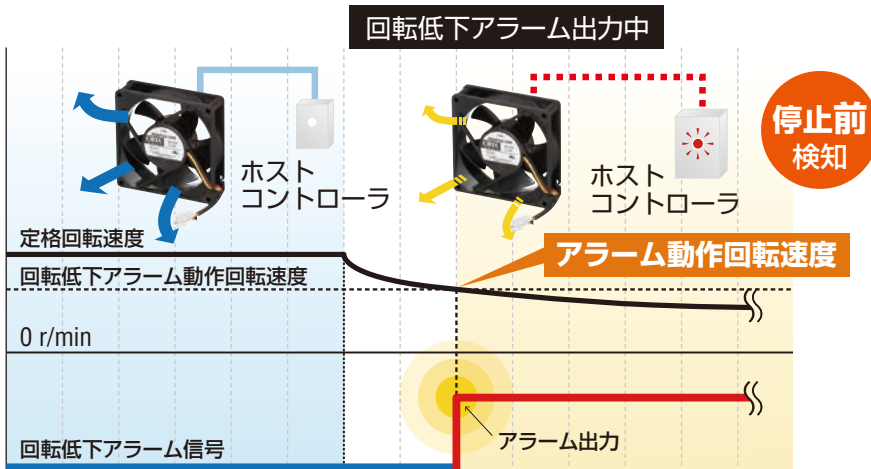
\*1 単相 220Vは対応していません。

\*2 回転低下アラーム [有接点タイプ (正常回転時：接点OFF)、無接点タイプ] の詳細情報は、当社 WEB サイトをご確認ください。

## 機能説明

### 回転低下アラーム 予知保全 (EMU/EMR/MRS/MR/MRE シリーズ)

異物の混入などによりファンの回転速度が低下するとアラーム信号を出力します。装置に熱ダメージを与える前にファンの手配・交換が可能のため、装置トラブルの予知保全に貢献します。また、ファンを複数台設置しているときも、冷却能力が低下しているファンのみを交換することが可能です。装置への影響を最小限に抑えることができます。



●製品写真はDCプロペラファンを代表例にしています。

### 長寿命ファン (MRE シリーズ)

期待寿命 100,000 時間 (約 11 年) のプロペラファンです。

軸受の温度上昇の低減を図るとともにグリース劣化を抑え、さらに軸受大型化によって耐振動・耐衝撃性をアップ。また、回路や締結部の長寿命化および故障率低減のための対策をおこなっています。初期故障はもとより、偶発・摩耗故障に至らないように設計し、100,000 時間以上の連続稼働 (残存率 90% 以上) を実現させています。

#### 期待寿命について

加速試験を実施し、使用周囲温度 60°C のときに下記の判定基準を満足するファンが全体の 90% 以上であることを示します。

#### 判定基準 (MRE シリーズの場合)

- 回転速度 (定格電圧時): 定格の 70% 以上
- 入力電流 (定格電圧時): 定格の 130% 以内

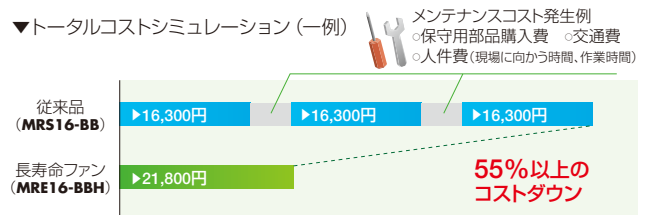
#### ◇装置のメンテナンス、トータルコストの削減に

長寿命プロペラファンは期待寿命 100,000 時間。従来品に比べファンモーターの交換回数が減り、トータルコストの削減につながります。

#### ▼従来品と長寿命ファンの寿命比較 (一例)



#### ▼トータルコストシミュレーション (一例)



(コストイメージ/10年間連続使用した場合)

\*周囲温度 60°C としたときの推定寿命を 35,000 時間としています。推定寿命とは、軸受のグリース寿命式により算出した推定値です。推定寿命は品名ごとに異なります。

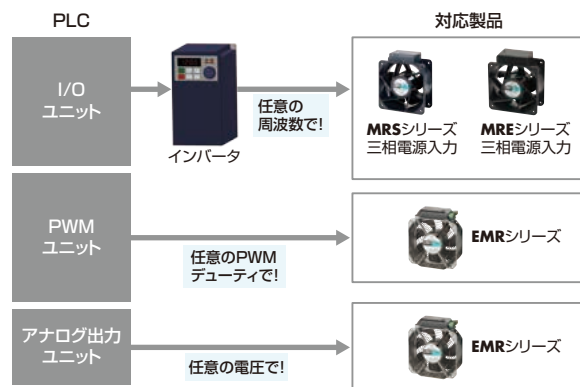
## 可変速ファン (EMR/MRS/MRE シリーズ)

ファンモーターの速度を変化させることで、風量・静圧が調節でき、騒音の低下、省エネルギーにつながります。オリエントモーターの可変速ファンは、インバータ制御はもちろん、可変抵抗器や外部直流電圧、PWM信号でファンの速度の変更が可能です。

### 風量を **手動** で調節する



### 風量を **自動** で調節する

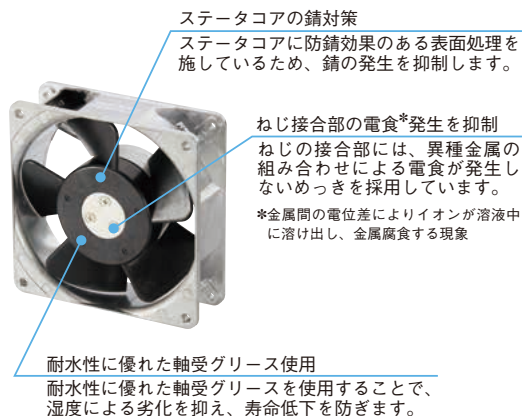


### インバータと組み合わせて、風量調節が可能に

MRSシリーズ、MREシリーズの三相200V系仕様のプロペラファンは、インバータと組み合わせて可変速運転ができます。軸受にはセラミックボールベアリングを採用しているため、軸受内部を通過する電流を遮断し、電食の発生を防止します。\*  
\*電食対応しているプロペラファンは、各製品ページでご確認ください。

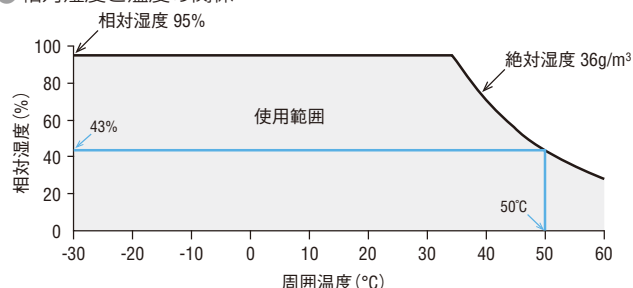
## 防湿ファン (MU シリーズ防湿タイプ)

防湿設計により、湿度による寿命の低下や錆の発生を抑えます。



防湿対策をしているため、相対湿度95%、絶対湿度36g/m<sup>3</sup>の環境下で使用できます。

### ● 相対湿度と温度の関係



絶対湿度が定まることで、温度、相対湿度も決まります。  
例 温度50°Cのときは、相対湿度は約43%以下で使用できます。

## 防湿と防水の違い

### ● 防湿ファンと防水ファンの主な仕様比較

製品	相対湿度	絶対湿度	水滴	保護等級
MUシリーズ 防湿タイプ	95%以下	36g/m <sup>3</sup>	×	—
MDシリーズ Pタイプ 防水ファン	85%以下	—	○	IP68

- 水が直接かからない
- 湿度が高い場合

例 水が直接かからない食品機械など

- 水が直接かかる
- 食品機械など保護等級が必要な場合



MUシリーズ 防湿タイプ



MDシリーズ Pタイプ(防水)

## システム構成

### ●ACプロペラファン

MUシリーズを使用した場合のシステム構成例です。



### ●システム構成価格例

ファン	+	関連製品	+	周辺機器	
MU1238A-11B		温度スイッチ		鉄製 フィンガーガードセット(2枚)	電源接続用 プラグコード(2m)
2,900円		AM2-XA1		A-1238-G2	PCA2B2
		3,200円		1,300円	850円

●上記システム構成は一例です。他の組み合わせもございます。

## ■品名の見方

●ACプロペラファン

◇MUシリーズ

**MU 12 38 A - 2 1 B - 1**

① ② ③ ④ ⑤ ⑥ ⑦ ⑧

①	シリーズ名	<b>MU</b> : MUシリーズ
②	フレーム取付角寸法	<b>8</b> : 80 mm <b>9</b> : 92 mm <b>10</b> : 104 mm <b>12</b> : 119 mm <b>14</b> : 104 mm
③	フレーム厚み	<b>25</b> : 25 mm <b>28</b> : 28 mm <b>38</b> : 38 mm
④	スピードタイプ	<b>A</b> 、 <b>S</b> : スタンダードスピード <b>M</b> 、 <b>B</b> : ミドルスピード <b>L</b> : ロースピード
⑤	電圧*	<b>1</b> : 単相 100 V <b>2</b> : 単相 115 V <b>4</b> : 単相 200 V <b>5</b> : 単相 220/230 V
⑥	入力方式	<b>1</b> : 2端子タイプ <b>3</b> : リード線タイプ
⑦	識別記号	<b>B</b> : 追番 <b>D</b> : 防湿タイプ
⑧	電源接続用プラグコードの長さ(付属品)	<b>-1</b> : 1 m <b>-2</b> : 2 m なし : 付属なし

\*電圧仕様は、各製品ページでご確認ください。

◇MSシリーズ

**MS 14 - B C**

① ② ③ ④

①	シリーズ名	<b>MS</b> : MSシリーズ
②	フレーム取付角寸法	<b>14</b> : 140mm
③	電圧	<b>B</b> : 単相 100V <b>D</b> : 単相 200V
④		<b>C</b> : コンデンサ内蔵

●フィンガーガードセット

**A - 925 U - S2**

① ② ③ ④

①	セット品	
②	ファンサイズ	(例) <b>925</b> : □92mm-25mm厚 <b>18</b> : □180mm-90mm厚
③	識別記号	
④		<b>G</b> : 鉄製フィンガーガードセット(1枚) <b>G2</b> : 鉄製フィンガーガードセット(2枚) <b>S</b> : ステンレス製フィンガーガードセット(1枚) <b>S2</b> : ステンレス製フィンガーガードセット(2枚) <b>GF</b> : 鉄製フィンガーガード・フィルターセット(各1枚)

## ■一般仕様

### ●ACプロペラファン

項目	仕様
絶縁抵抗	常温常湿において連続運転後、コイルとケース間をDC500Vメガーで測定した値が100MΩ以上あります。
絶縁耐圧	常温常湿において連続運転後、コイルとケース間に50Hz、1.5kVを1分間印加しても異常を認めません。
温度上昇	常温常湿において連続運転後、温度が一定となったとき、温度計法で外被測定した値が30℃以下です。
耐熱クラス	<b>EMU、MS</b> シリーズ 電気用品安全法：120(E) UL/CSA 規格：105(A)、EN規格：120(E) <b>MU</b> シリーズ(防湿タイプ)、 <b>MRE</b> シリーズ( <b>MRE10、MRE12</b> ): 120(E)
使用環境	別枠に記載
保存環境	別枠に記載
保護等級	<b>EMR</b> シリーズ IP2X (EN規格)

### ◇使用環境、保存環境

シリーズ	使用環境*1		保存環境*1*3		環境規格
	周囲温度*2	周囲湿度	周囲温度*2	周囲湿度	
<b>EMU</b> シリーズ	-20~+75℃	20~85% (非結露)	-30~+75℃	20~85% (非結露)	-
<b>EMR</b> シリーズ	-25~+65℃	85%以下 (非結露)	-25~+70℃	85%以下 (非結露)	
<b>MU</b> シリーズ(防湿タイプ)	-30~+60℃	95%以下 (非結露) 絶対湿度36g/m <sup>3</sup> 以下	-40~+70℃	95%以下 (非結露)	ETSI規格に準拠*4
<b>MU</b> シリーズ(標準タイプ)、 <b>MRS</b> シリーズ		85%以下 (非結露)		-20~+70℃	
<b>MRE</b> シリーズ( <b>MRE16、MRE18、MRE20</b> )					
<b>MRE</b> シリーズ( <b>MRE10、MRE12</b> )					
<b>MRS</b> シリーズ回転低下アラーム付タイプ( <b>MRS14</b> )	-20~+60℃	85%以下 (非結露)	-20~+70℃	-	-
<b>MRS</b> シリーズ可変速タイプ	-10~+60℃	-	-	-	-
<b>MS</b> シリーズ	-10~+60℃	-	-	-	-
<b>MR</b> シリーズ	-10~+50℃	-	-	-	-

\*1 使用環境、保存環境は、結露、凍結、ファン以外の振動や外力がないことを条件としています。

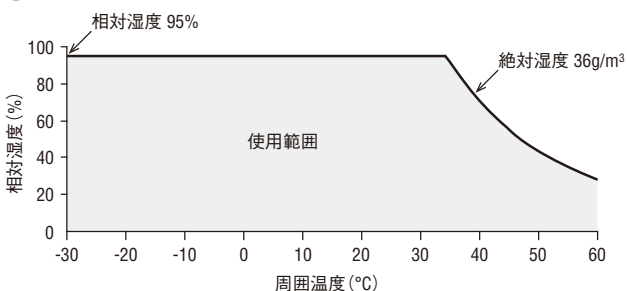
\*2 冷凍室のような-10℃以下に温度調節された環境では使用できません。

\*3 保存環境は、輸送中を含めた短期間の値です。

\*4 使用環境、保存環境については、以下の環境規格に準拠しています。

ETSI EN 300 019-2-1 V2.1.2(2000-09)Class 1.3E Storage  
ETSI EN 300 019-2-2 V2.1.2(1999-09)Class 2.3 Transportation  
ETSI EN 300 019-2-3 V2.2.2(2003-04)Class 3.4 Stationary use

### ●相対湿度と温度の関係



試験名称	環境規格	条件・試験内容
ヒートサイクル試験	ETSI EN 300 019-2-1 ETSI EN 300 019-2-2	-40~+30℃ 5サイクル 温度勾配：1.0℃/分 低温(-40℃)高温(+30℃) 放置時間：3時間 試験後に異常のないこと
低温放置試験	ETSI EN 300 019-2-3	-45℃ 72時間放置 試験後に異常のないこと

### ●環境規格 ETSI

ETSIは正式名称をEuropean Telecommunications Standards Instituteといい、ヨーロッパ圏の電気通信における標準仕様を策定するために設立された標準化機構です。

ETSI EN 300 019シリーズは、機器の環境条件について定めたIEC 60721をもとにし、環境条件の定義や試験条件について具体的に明記した規格です。



## MUシリーズ

80mm-25mm厚



使用電圧範囲：±10%（各電圧共）  
過熱保護：インピーダンスプロテクト  
色

フレーム：無塗装（アルミ地） 羽根：黒

材質

フレーム：アルミダイカスト

羽根：ポリカーボネート（難燃グレード：V-0）

## 仕様

### 防湿タイプ

国内 海外	スピードタイプ	品名	電圧 V	周波数 Hz	電流 A	入力 W	回転速度 r/min	最大風量 m <sup>3</sup> /min	最大静圧 Pa	騒音レベル dB(A)
国内 電圧	スタンダード スピード	<b>MU825S-13D</b>	単相 100	50	0.13	9.7	2750	0.45	34	28
				60	0.11	8.1	3300	0.54	50	32
		<b>MU825S-43D</b>	単相 200	50	0.068	10.1	2750	0.45	34	28
				60	0.055	8.2	3300	0.54	50	32

### 標準タイプ



国内 海外	スピードタイプ	品名	電圧 V	周波数 Hz	電流 A	入力 W	回転速度 r/min	最大風量 m <sup>3</sup> /min	最大静圧 Pa	騒音レベル dB(A)		
国内 電圧	スタンダード スピード	<b>MU825S-13</b>	単相 100	50	0.12	9.5	2750	0.45	34	28		
				60	0.10	8.0	3250	0.55	49	35		
			<b>MU825S-43</b>	単相 200	50	0.08	9.5	2750	0.45	34	28	
					60	0.07	8.0	3250	0.55	49	35	
	ロースピード	<b>MU825L-13</b>	単相 100	50	0.12	8.5	2100	0.35	20	24		
				60	0.10	7.5	2600	0.45	34	28		
海外 電圧	スタンダード スピード	<b>MU825S-23</b>	単相 115	50	0.11	9.5	2750	0.45	34	28		
				60	0.09	8.0	3250	0.55	49	35		
			<b>MU825S-53</b>	単相 220	50	0.06	8.5	2750	0.45	34	28	
					60	0.06	8.0	3250	0.55	49	35	
					単相 230	50	0.07	10.5	2750	0.45	34	28
						60	0.06	8.0	3250	0.55	49	35

●MU825S-43は、CSA規格認証品ではありません。

●MU825L-13は、規格認証品ではありません。

## 種類と価格

### 防湿タイプ

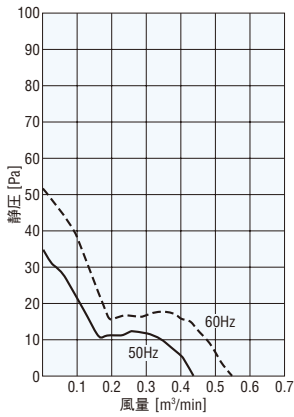
品名	定価
<b>MU825S-13D</b>	2,900円
<b>MU825S-43D</b>	3,000円

### 標準タイプ

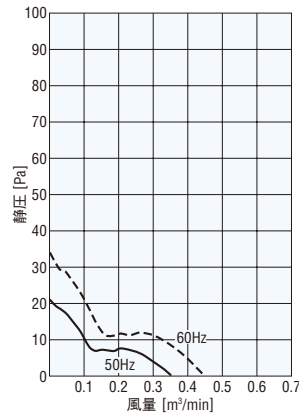
品名	定価
<b>MU825S-13</b>	2,900円
<b>MU825S-43</b>	3,000円
<b>MU825L-13</b>	2,900円
<b>MU825S-23</b>	2,900円
<b>MU825S-53</b>	3,000円

## 風量—静圧特性 (ファン単体時の特性です。)

### MU825S



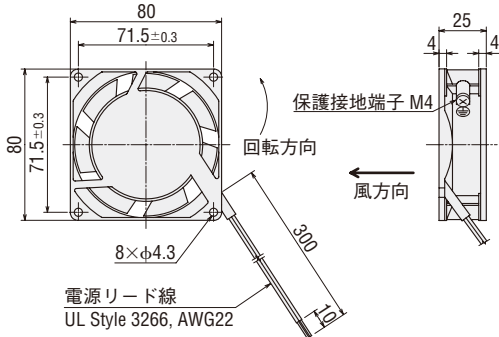
### MU825L



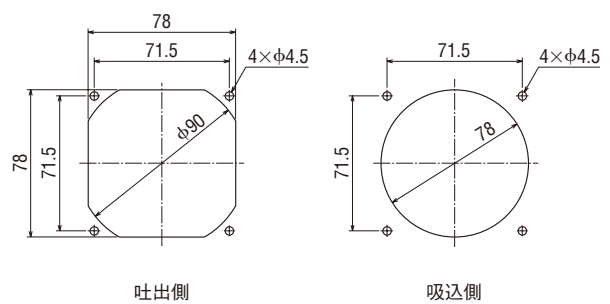
## 外形図 (単位 mm)

質量 : 0.25kg

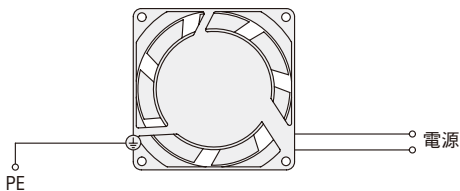
2D CAD E015 3D CAD



## 取付穴参考寸法図 (単位 mm)



## 接続図



## 周辺機器

製品	品名	定価
鉄製フィンガードセット (1枚)*	<b>A-825-G</b>	600円
鉄製フィンガードセット (2枚)*	<b>A-825-G2</b>	1,000円
ステンレス製フィンガードセット (1枚)	<b>A-825-S</b>	800円
ステンレス製フィンガードセット (2枚)	<b>A-825-S2</b>	1,200円
鉄製フィンガード・フィルターセット (各1枚)*	<b>A-825-GF</b>	1,400円
スクリーン	<b>FS85</b>	800円

\*標準タイプのみ

## 温度スイッチ

装置内の温度変化に応じて、ファンの運転・停止を自動制御。省エネルギー・低騒音などの「環境」に関わる装置の性能アップに貢献します。

ファン用温度スイッチ **AM2-XA1**  
(定価 3,200円)

## MUシリーズ

□92mm-25mm厚



使用電圧範囲：±10%（各電圧共）  
過熱保護：インピーダンスプロテクト  
色

フレーム：無塗装（アルミ地） 羽根：黒  
材質

フレーム：アルミダイカスト  
羽 根：ポリカーボネート（難燃グレード：V-0）

## 仕様

### 防湿タイプ



国内 海外	スピードタイプ	品名	電圧 V	周波数 Hz	電流 A	入力 W	回転速度 r/min	最大風量 m <sup>3</sup> /min	最大静圧 Pa	騒音レベル dB(A)
国内 電圧	スタンダード スピード	MU925S-11D□	単相 100	50	0.13	9.9	2600	0.93	46	34
				60	0.11	9.1	3000	1.1	60	39
	MU925S-41D□	単相 200	50	0.069	10.5	2600	0.93	46	34	
			60	0.058	9	3000	1.1	60	39	

●電源接続用プラグコードを付属している製品は、品名末尾の□にプラグコードの長さを表す-1(1 m)、-2(2 m)のいずれかが入ります。

### 標準タイプ



国内 海外	スピードタイプ	品名	電圧 V	周波数 Hz	電流 A	入力 W	回転速度 r/min	最大風量 m <sup>3</sup> /min	最大静圧 Pa	騒音レベル dB(A)
国内 電圧	スタンダード スピード	MU925S-11□	単相 100	50	0.12	9.5	2600	0.95	44	35
				60	0.11	8.0	3000	1.10	59	39
	MU925S-41□	単相 200	50	0.08	9.5	2600	0.95	44	35	
			60	0.07	8.0	3000	1.10	59	39	
	ミドルスピード	MU925M-11□	単相 100	50	0.12	9.0	2300	0.85	34	31
				60	0.11	8.0	2700	1.00	44	36
MU925M-41□	単相 200	50	0.08	9.0	2300	0.85	34	31		
		60	0.07	8.0	2700	1.00	44	36		
海外 電圧	スタンダード スピード	MU925S-21□	単相 115	50	0.11	9.5	2600	0.95	44	35
				60	0.10	8.0	3000	1.10	59	39
	MU925S-51□	単相 220	50	0.06	8.5	2600	0.95	44	35	
			60	0.06	8.0	3000	1.10	59	39	
	MU925M-21□	単相 115	50	0.11	9.0	2300	0.85	34	31	
			60	0.10	8.0	2700	1.00	44	36	
MU925M-51□	単相 220	50	0.06	8.5	2300	0.85	34	31		
		60	0.06	9.5	2300	0.85	34	32		
60	0.06	8.0	2700	1.00	44	36				

●MU925M-41は、CSA規格認証品ではありません。

●電源接続用プラグコードを付属している製品は、品名末尾の□にプラグコードの長さを表す-1(1 m)、-2(2 m)のいずれかが入ります。

## 種類と価格

### 防湿タイプ

#### ◇プラグコード付属品

品名	定価	品名	定価
MU925S-11D-1	3,500円	MU925S-11D-2	3,750円
MU925S-41D-1	3,600円	MU925S-41D-2	3,750円

#### ◇ファン単体

品名	定価
MU925S-11D	2,900円
MU925S-41D	3,000円

### 標準タイプ

#### ◇プラグコード付属品

品名	定価	品名	定価
MU925S-11-1	3,500円	MU925S-11-2	3,750円
MU925S-41-1	3,600円	MU925S-41-2	3,850円
MU925M-11-1	3,500円	MU925M-11-2	3,750円
MU925M-41-1	3,600円	MU925M-41-2	3,850円
MU925S-21-1	3,500円	MU925S-21-2	3,750円
MU925S-51-1	3,600円	MU925S-51-2	3,850円
MU925M-21-1	3,500円	MU925M-21-2	3,750円
MU925M-51-1	3,600円	MU925M-51-2	3,850円

#### ◇ファン単体

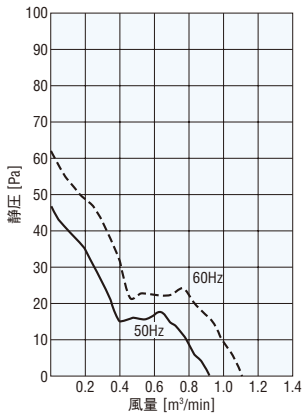
品名	定価
MU925S-11	2,900円
MU925S-41	3,000円
MU925M-11	2,900円
MU925M-41	3,000円
MU925S-21	2,900円
MU925S-51	3,000円
MU925M-21	2,900円
MU925M-51	3,000円

## 付属品

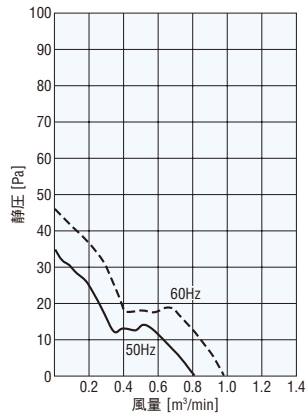
タイプ	電源接続用 プラグコード
プラグコード付属品	1本
ファン単体	-

## 風量—静圧特性 (ファン単体時の特性です。)

### MU925S



### MU925M

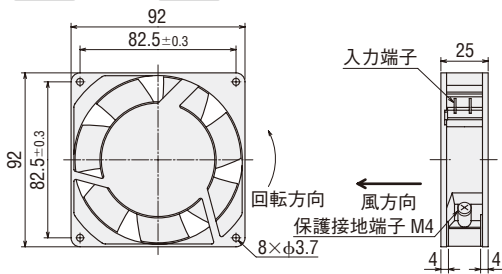


## 外形図 (単位 mm)

### ファン

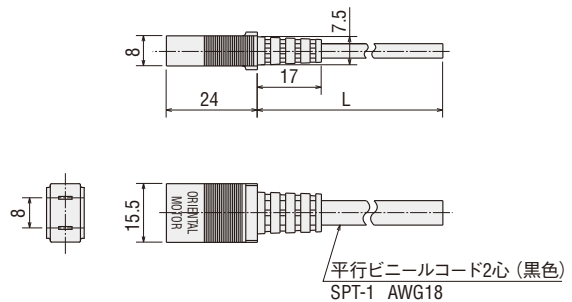
質量 : 0.27kg

2D CAD E014 3D CAD

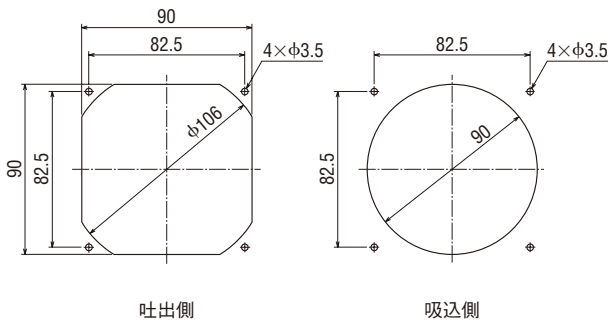


### 電源接続用プラグコード (付属品)

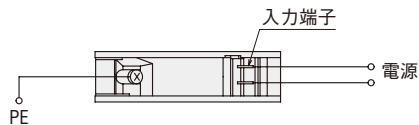
長さ	L [mm]
1 m	1000
2 m	2000



## 取付穴参考寸法図 (単位 mm)



## 接続図



## 周辺機器

製品	品名	定価
鉄製フィンガーガードセット (1枚)*	<b>A-925U-G</b>	650円
鉄製フィンガーガードセット (2枚)*	<b>A-925U-G2</b>	1,100円
ステンレス製フィンガーガードセット (1枚)	<b>A-925U-S</b>	850円
ステンレス製フィンガーガードセット (2枚)	<b>A-925U-S2</b>	1,300円
鉄製フィンガーガード・フィルターセット (各1枚)*	<b>A-925U-GF</b>	1,500円
スクリーン	<b>FS9S</b>	800円
電源接続用プラグコード (1 m)	<b>PCA2B</b>	600円
電源接続用プラグコード (2 m)	<b>PCA2B2</b>	850円

\*標準タイプのみ

## ■温度スイッチ

装置内の温度変化に応じて、ファンの運転・停止を自動制御。  
省エネルギー・低騒音などの「環境」に関わる装置の性能アップに貢献します。

ファン用温度スイッチ **AM2-XA1**  
(定価3,200円)

## ■制御盤ファンユニット

**MU**シリーズのファンと周辺機器(カバー、フィルターメディア、フレーム、フィンガーガード)を一体化した製品です。  
制御盤の冷却に最適です。

●スリット板金ユニット IP4X仕様(標準タイプのみ)



8,900~9,000円

●防塵・防滴ユニット IP43・IP55仕様(標準タイプのみ)



7,700~8,600円

## MUシリーズ

□104mm-25mm厚



使用電圧範囲：±10% (各電圧共)  
過熱保護：インピーダンスプロテクト  
色

フレーム：無塗装(アルミ地) 羽根：黒  
材質

フレーム：アルミダイカスト

羽根：ポリカーボネート(難燃グレード：V-0)

## 仕様

### 防湿タイプ



国内 海外	スピードタイプ	品名	電圧 V	周波数 Hz	電流 A	入力 W	回転速度 r/min	最大風量 m <sup>3</sup> /min	最大静圧 Pa	騒音レベル dB(A)
国内 電圧	スタンダード スピード	MU1025S-11D□	単相100	50	0.14	11	2500	1.3	48	36
				60	0.12	10.1	2850	1.5	49	39
	□スピード	MU1025S-41D□	単相200	50	0.066	10.6	2500	1.3	48	36
				60	0.059	9.9	2850	1.5	45	39

●電源接続用プラグコードを付属している製品は、品名末尾の□にプラグコードの長さを表す-1(1m)、-2(2m)のいずれかが入ります。

### 標準タイプ



国内 海外	スピードタイプ	品名	電圧 V	周波数 Hz	電流 A	入力 W	回転速度 r/min	最大風量 m <sup>3</sup> /min	最大静圧 Pa	騒音レベル dB(A)
国内 電圧	スタンダード スピード	MU1025S-11□	単相100	50	0.14	11.0	2500	1.2	39	35
				60	0.12	9.5	2900	1.4	44	39
		MU1025S-41□	単相200	50	0.07	11.0	2500	1.2	39	35
				60	0.06	9.5	2900	1.4	44	39
	□スピード	MU1025L-11□	単相100	50	0.13	9.5	2100	1.0	29	31
				60	0.12	8.5	2400	1.2	34	34
海外 電圧	スタンダード スピード	MU1025S-51□	単相230	50	0.06	11.0	2500	1.2	39	35
				60	0.05	9.5	2900	1.4	44	39

●MU1025S-41は、CSA規格認証品ではありません。

●MU1025L-11は、JETのみの認証品です。

●電源接続用プラグコードを付属している製品は、品名末尾の□にプラグコードの長さを表す-1(1m)、-2(2m)のいずれかが入ります。

## 種類と価格

### 防湿タイプ

#### ◇プラグコード付属品

品名	定価	品名	定価
MU1025S-11D-1	3,500円	MU1025S-11D-2	3,750円
MU1025S-41D-1	3,600円	MU1025S-41D-2	3,850円

#### ◇ファン単体

品名	定価
MU1025S-11D	2,900円
MU1025S-41D	3,000円

### 標準タイプ

#### ◇プラグコード付属品

品名	定価	品名	定価
MU1025S-11-1	3,500円	MU1025S-11-2	3,750円
MU1025S-41-1	3,600円	MU1025S-41-2	3,850円
MU1025L-11-1	3,500円	MU1025L-11-2	3,750円
MU1025S-51-1	3,600円	MU1025S-51-2	3,850円

#### ◇ファン単体

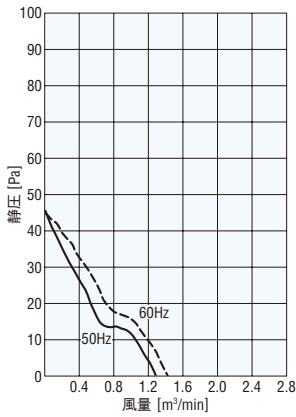
品名	定価
MU1025S-11	2,900円
MU1025S-41	3,000円
MU1025L-11	2,900円
MU1025S-51	3,000円

## 付属品

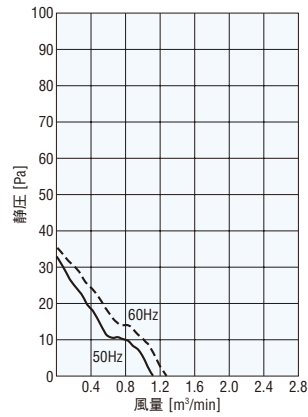
タイプ	電源接続用 プラグコード
プラグコード付属品	1本
ファン単体	-

## 風量—静圧特性 (ファン単体時の特性です。)

### MU1025S



### MU1025L



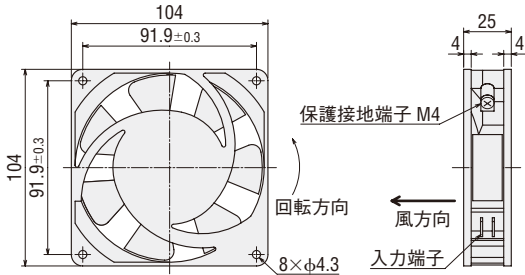
## 外形図 (単位 mm)

### ファン

質量 : 0.30kg

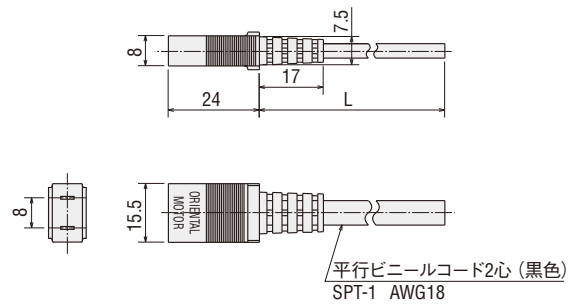
2D CAD E013

3D CAD

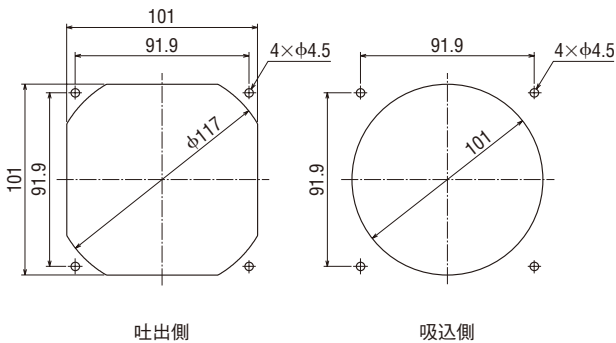


### 電源接続用プラグコード (付属品)

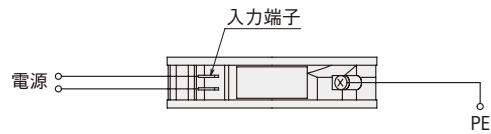
長さ	L [mm]
1 m	1000
2 m	2000



## 取付穴参考寸法図 (単位 mm)



## 接続図



## 周辺機器

製品	品名	定価
鉄製フィンガーガードセット (1枚)*	<b>A-1025-G</b>	700円
鉄製フィンガーガードセット (2枚)*	<b>A-1025-G2</b>	1,200円
ステンレス製フィンガーガードセット (1枚)	<b>A-1025-S</b>	900円
ステンレス製フィンガーガードセット (2枚)	<b>A-1025-S2</b>	1,400円
鉄製フィンガーガード・フィルターセット (各1枚)*	<b>A-1025-GF</b>	1,600円
金属フィルター	<b>FLW10</b>	1,600円
交換用フィルターメディア (1枚)	<b>FLWM10</b>	1,200円
電源接続用プラグコード (1 m)	<b>PCA2B</b>	600円
電源接続用プラグコード (2 m)	<b>PCA2B2</b>	850円

\*標準タイプのみ

## 温度スイッチ

装置内の温度変化に応じて、ファンの運転・停止を自動制御。省エネルギー・低騒音などの「環境」に関する装置の性能アップに貢献します。

ファン用温度スイッチ **AM2-XA1**  
(定価3,200円)

## MUシリーズ

□119mm-25mm厚



使用電圧範囲：±10% (各電圧共)  
過熱保護：インピーダンスプロテクト色

フレーム：無塗装(アルミ地) 羽根：黒  
材質

フレーム：アルミダイカスト  
羽根：ポリカーボネート(難燃グレード：V-0)

## 仕様

### ●防湿タイプ



国内 海外	スピードタイプ	品名	電圧 V	周波数 Hz	電流 A	入力 W	回転速度 r/min	最大風量 m <sup>3</sup> /min	最大静圧 Pa	騒音レベル dB(A)
国内 電圧	スタンダード スピード	MU1225S-11D□	単相100	50	0.15	11.4	2550	1.7	49	36
		60		0.13	9.9	3000	2	47	41	
	ミドルスピード	MU1225S-41D□	単相200	50	0.074	11.3	2550	1.7	49	36
		60		0.062	9.8	3000	2	47	41	

●電源接続用プラグコードを付属している製品は、品名末尾の□にプラグコードの長さを表す-1(1m)、-2(2m)のいずれかが入ります。

### ●標準タイプ



国内 海外	スピードタイプ	品名	電圧 V	周波数 Hz	電流 A	入力 W	回転速度 r/min	最大風量 m <sup>3</sup> /min	最大静圧 Pa	騒音レベル dB(A)
国内 電圧	スタンダード スピード	MU1225S-11□	単相100	50	0.15	11.0	2500	1.6	49	36
				60	0.13	9.5	2950	1.9	44	40
	ミドルスピード	MU1225S-41□	単相200	50	0.08	11.0	2500	1.6	49	36
				60	0.07	9.5	2950	1.9	44	40
		MU1225M-11□	単相100	50	0.14	10.5	2250	1.4	32	33
				60	0.12	9.0	2600	1.7	31	37
MU1225M-41□	単相200	50	0.08	10.5	2250	1.4	32	33		
		60	0.07	9.0	2600	1.7	31	37		
海外 電圧	スタンダード スピード	MU1225S-21□	単相115	50	0.14	11.0	2500	1.6	49	36
				60	0.12	9.5	2950	1.9	44	40
		MU1225S-51□	単相220	50	0.07	10.5	2500	1.6	49	36
				60	0.08	12.0	2500	1.6	49	36
	単相230	50	0.08	12.0	2500	1.6	49	36		
		60	0.07	10.0	2950	1.9	44	40		
	ミドルスピード	MU1225M-21□	単相115	50	0.13	10.5	2250	1.4	32	33
				60	0.11	9.0	2600	1.7	31	37
		MU1225M-51□	単相220	50	0.07	10.0	2250	1.4	32	33
				60	0.07	12.0	2250	1.4	32	33
単相230		50	0.07	12.0	2250	1.4	32	33		
		60	0.07	9.5	2600	1.7	31	37		

●MU1225M-41は、CSA規格認証品ではありません。

●電源接続用プラグコードを付属している製品は、品名末尾の□にプラグコードの長さを表す-1(1m)、-2(2m)のいずれかが入ります。

## 種類と価格

### ●防湿タイプ

#### ◇プラグコード付属品

品名	定価	品名	定価
MU1225S-11D-1	3,500円	MU1225S-11D-2	3,750円
MU1225S-41D-1	3,600円	MU1225S-41D-2	3,850円

#### ◇ファン単体

品名	定価
MU1225S-11D	2,900円
MU1225S-41D	3,000円

### ●標準タイプ

#### ◇プラグコード付属品

品名	定価	品名	定価
MU1225S-11-1	3,500円	MU1225S-11-2	3,750円
MU1225S-41-1	3,600円	MU1225S-41-2	3,850円
MU1225M-11-1	3,500円	MU1225M-11-2	3,750円
MU1225M-41-1	3,600円	MU1225M-41-2	3,850円
MU1225S-21-1	3,500円	MU1225S-21-2	3,750円
MU1225S-51-1	3,600円	MU1225S-51-2	3,850円
MU1225M-21-1	3,500円	MU1225M-21-2	3,750円
MU1225M-51-1	3,600円	MU1225M-51-2	3,850円

#### ◇ファン単体

品名	定価
MU1225S-11	2,900円
MU1225S-41	3,000円
MU1225M-11	2,900円
MU1225M-41	3,000円
MU1225S-21	2,900円
MU1225S-51	3,000円
MU1225M-21	2,900円
MU1225M-51	3,000円

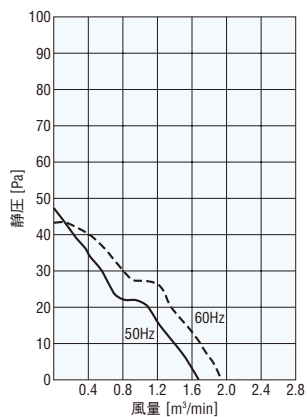
## 付属品

タイプ	電源接続用 プラグコード
プラグコード付属品	1本
ファン単体	-

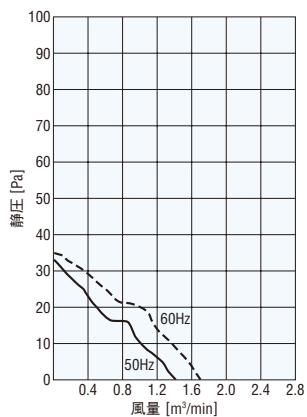


## 風量—静圧特性 (ファン単体時の特性です。)

### MU1225S



### MU1225M

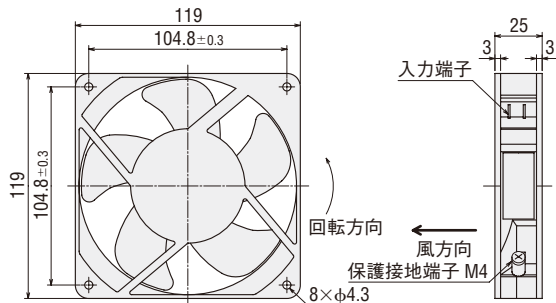


## 外形図 (単位 mm)

### ファン

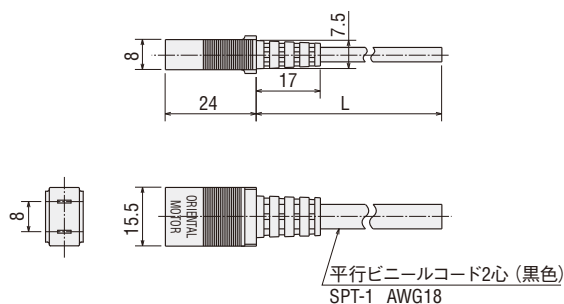
質量: 0.31kg

2D CAD E012 3D CAD

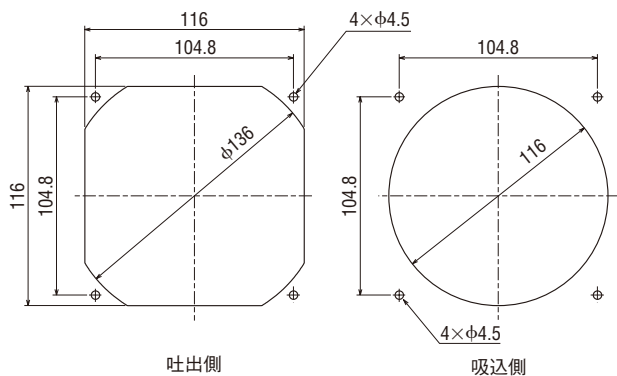


### 電源接続用プラグコード (付属品)

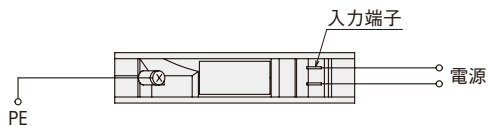
長さ	L [mm]
1 m	1000
2 m	2000



## 取付穴参考寸法図 (単位 mm)



## 接続図



## 周辺機器

製品	品名	定価
フィンガーガードパネル IP2X仕様	<b>A-1225-GG□1</b>	2,500 円
フィンガーガードパネル IP2X仕様 フィルター付	<b>A-1225-GGF□1</b>	2,750 円
スリット板金パネル IP4X仕様 ファン搭載台数1台	<b>A-1225-GS■1</b>	8,150 円
スリット板金パネル IP4X仕様 ファン搭載台数2台	<b>A-1225-GS■2</b>	12,100 円
スリット板金パネル IP4X仕様 ファン搭載台数3台	<b>A-1225-GS■3</b>	15,450 円
防塵・防滴パネル IP43仕様	<b>A-1225-GPL431</b>	5,650 円
防塵・防滴パネル IP43仕様 パネルサイズ大	<b>A-1225-GPL43R1</b>	6,250 円
防塵・防滴パネル IP55仕様	<b>A-1225-GPL551</b>	6,150 円
防塵・防滴パネル IP55仕様 パネルサイズ大	<b>A-1225-GPL55R1</b>	6,650 円
鉄製フィンガーガードセット(1枚)*	<b>A-1225-G</b>	750 円
鉄製フィンガーガードセット(2枚)*	<b>A-1225-G2</b>	1,300 円
ステンレス製フィンガーガードセット(1枚)	<b>A-1225-S</b>	950 円
ステンレス製フィンガーガードセット(2枚)	<b>A-1225-S2</b>	1,500 円
鉄製フィンガーガード・フィルターセット(各1枚)*	<b>A-1225-GF</b>	1,650 円
金属フィルター	<b>FLW12</b>	1,600 円
交換用フィルターメディア(1枚)	<b>FLWM12</b>	1,200 円
スクリーン	<b>FS12S</b>	850 円
電源接続用プラグコード(1m)	<b>PCA2B</b>	600 円
電源接続用プラグコード(2m)	<b>PCA2B2</b>	850 円

●品名中の□には、パネル色を表す**B**(ベージュ)、**C**(クリーム)または**L**(ライトグレー)が入ります。  
 品名中の■には、パネル塗装色を表す**B**(ベージュ)または**C**(クリーム)が入ります。

\*標準タイプのみ

## 温度スイッチ

装置内の温度変化に応じて、ファンの運転・停止を自動制御。  
 省エネルギー・低騒音などの「環境」に関わる装置の性能アップに貢献します。

ファン用温度スイッチ **AM2-XA1**  
 (定価3,200円)

## 制御盤ファンユニット

**MU**シリーズのファンと周辺機器(カバー、フィルターメディア、フレーム、フィンガーガード)を一体化した製品です。  
 制御盤の冷却に最適です。

### ●スリット板金ユニット IP4X仕様(標準タイプのみ)



9,500~26,200円

## MUシリーズ

# 119mm-38mm厚



使用電圧範囲：±10% (各電圧共)  
過熱保護：インピーダンスプロテクト  
色

フレーム：無塗装(アルミ地) 羽根：黒  
材質

フレーム：アルミダイカスト

羽根：ポリカーボネート(難燃グレード：V-0)



## 仕様

### 防湿タイプ

国内 海外	スピードタイプ	品名	電圧 V	周波数 Hz	電流 A	入力 W	回転速度 r/min	最大風量 m <sup>3</sup> /min	最大静圧 Pa	騒音レベル dB(A)
国内 電圧	スタンダード スピード	MU1238A-11D□	単相 100	50	0.22	15.8	2800	2.6	90	41
		60		0.2	14.6	3300	3	95	46	
		MU1238A-41D□	単相 200	50	0.11	15.4	2800	2.6	90	41
				60	0.099	14.7	3300	3	95	46

●電源接続用プラグコードを付属している製品は、品名末尾の□にプラグコードの長さを表す **-1**(1 m)、**-2**(2 m) のいずれかが入ります。

### 標準タイプ



国内 海外	スピードタイプ	品名	電圧 V	周波数 Hz	電流 A	入力 W	回転速度 r/min	最大風量 m <sup>3</sup> /min	最大静圧 Pa	騒音レベル dB(A)
国内 電圧	スタンダード スピード	MU1238A-11B□	単相 100	50	0.21	14.0	2800	2.7	81	43
				60	0.19	13.0	3250	3.0	81	46
		MU1238A-41B□	単相 200	50	0.12	14.0	2800	2.7	81	43
				60	0.11	13.0	3250	3.0	81	46
	ミドルスピード	MU1238B-11B□	単相 100	50	0.18	12.5	2500	2.2	52	38
				60	0.17	11.5	2800	2.5	52	40
		MU1238B-41B□	単相 200	50	0.10	12.5	2500	2.2	52	38
				60	0.09	11.5	2800	2.5	52	40
	ロースピード	MU1238L-11B□	単相 100	50	0.11	8.0	2100	1.9	34	33
				60	0.10	7.5	2100	1.8	27	32
		MU1238L-41B□	単相 200	50	0.07	8.0	2100	1.9	34	33
				60	0.06	7.5	2100	1.8	27	32
海外 電圧	スタンダード スピード	MU1238A-21B□	単相 115	50	0.20	14.0	2800	2.7	81	43
				60	0.18	13.0	3250	3.0	81	46
		MU1238A-51B□	単相 220 単相 230 単相 230	50	0.10	13.5	2800	2.7	81	43
				50	0.11	16.0	2800	2.7	81	43
	60			0.10	13.5	3250	3.0	81	46	
	ミドルスピード	MU1238B-21B□	単相 115	50	0.16	12.5	2500	2.2	52	38
				60	0.15	11.5	2800	2.5	52	40
		MU1238B-51B□	単相 220 単相 230 単相 230	50	0.09	11.5	2500	2.2	52	38
				50	0.09	14.0	2500	2.3	59	39
	60			0.09	11.5	2800	2.5	52	40	
	ロースピード	MU1238L-21B□	単相 115	50	0.10	8.0	2100	1.9	34	33
				60	0.09	7.5	2100	1.8	27	32
MU1238L-51B□		単相 220 単相 230	50	0.06	7.5	2100	1.85	34	33	
			50	0.06	9.5	2100	1.9	34	34	
60	0.06	7.5	2200	1.9	29	33				

●単相 200Vタイプは、CSA規格認証品ではありません。

●電源接続用プラグコードを付属している製品は、品名末尾の□にプラグコードの長さを表す **-1**(1 m)、**-2**(2 m) のいずれかが入ります。

## 種類と価格

### 防湿タイプ

#### ◇プラグコード付属品

品名	定価	品名	定価
MU1238A-11D-1	3,500円	MU1238A-11D-2	3,750円
MU1238A-41D-1	3,600円	MU1238A-41D-2	3,850円

#### ◇ファン単体

品名	定価
MU1238A-11D	2,900円
MU1238A-41D	3,000円

### 標準タイプ

#### ◇プラグコード付属品

品名	定価	品名	定価
MU1238A-11B-1	3,500円	MU1238A-11B-2	3,750円
MU1238A-41B-1	3,600円	MU1238A-41B-2	3,850円
MU1238B-11B-1	3,500円	MU1238B-11B-2	3,750円
MU1238B-41B-1	3,600円	MU1238B-41B-2	3,850円
MU1238L-11B-1	3,500円	MU1238L-11B-2	3,750円
MU1238L-41B-1	3,600円	MU1238L-41B-2	3,850円
MU1238A-21B-1	3,500円	MU1238A-21B-2	3,750円
MU1238A-51B-1	3,600円	MU1238A-51B-2	3,850円
MU1238B-21B-1	3,500円	MU1238B-21B-2	3,750円
MU1238B-51B-1	3,600円	MU1238B-51B-2	3,850円
MU1238L-21B-1	3,500円	MU1238L-21B-2	3,750円
MU1238L-51B-1	3,600円	MU1238L-51B-2	3,850円

#### ◇ファン単体

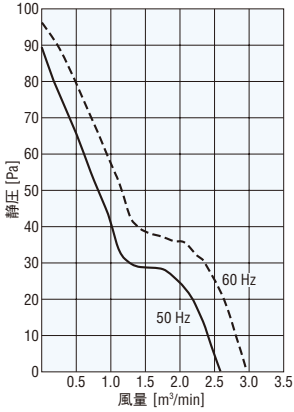
品名	定価
MU1238A-11B	2,900円
MU1238A-41B	3,000円
MU1238B-11B	2,900円
MU1238B-41B	3,000円
MU1238L-11B	2,900円
MU1238L-41B	3,000円
MU1238A-21B	2,900円
MU1238A-51B	3,000円
MU1238B-21B	2,900円
MU1238B-51B	3,000円
MU1238L-21B	2,900円
MU1238L-51B	3,000円

## 付属品

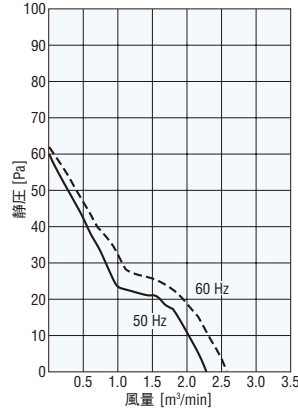
タイプ	電源接続用 プラグコード
プラグコード付属品	1本
ファン単体	-

## 風量—静圧特性 (ファン単体時の特性です。)

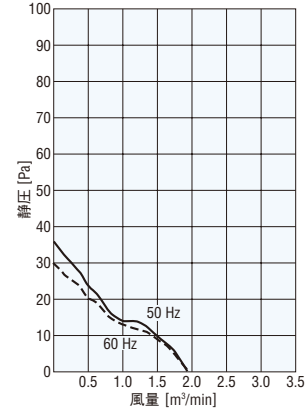
### ●MU1238A



### ●MU1238B



### ●MU1238L



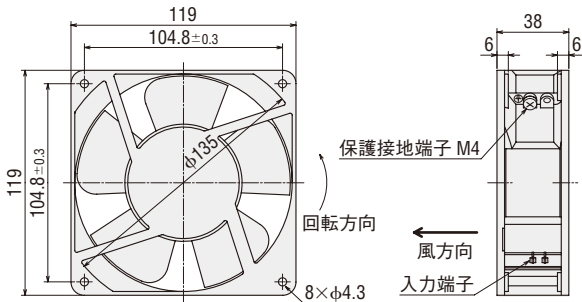
## 外形図 (単位 mm)

### ●ファン

質量 : 0.53kg

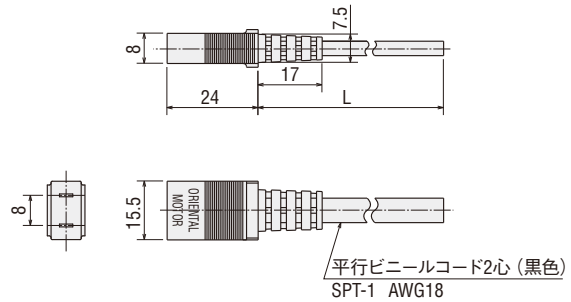
2D CAD E010

3D CAD

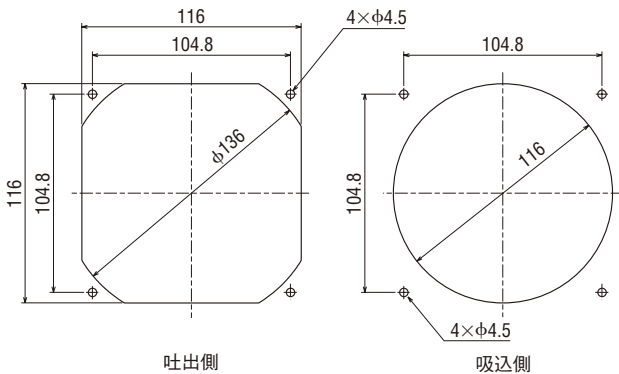


### ●電源接続用プラグコード (付属品)

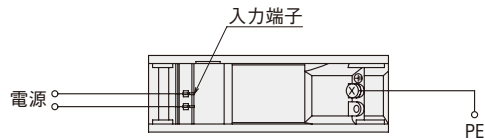
長さ	L [mm]
1 m	1000
2 m	2000



## 取付穴参考寸法図 (単位 mm)



## 接続図



## 周辺機器

製品	品名	定価
フィンガーガードパネル IP2X仕様	<b>A-1238-GG□1</b>	2,500円
フィンガーガードパネル IP2X仕様 フィルター付	<b>A-1238-GGF□1</b>	2,750円
スリット板金パネル IP4X仕様 ファン搭載台数1台	<b>A-1238-GS■1</b>	8,150円
スリット板金パネル IP4X仕様 ファン搭載台数2台	<b>A-1238-GS■2</b>	12,100円
スリット板金パネル IP4X仕様 ファン搭載台数3台	<b>A-1238-GS■3</b>	15,450円
防塵・防滴パネル IP43仕様	<b>A-1238-GPL431</b>	5,650円
防塵・防滴パネル IP43仕様 パネルサイズ大	<b>A-1238-GPL43R1</b>	6,250円
防塵・防滴パネル IP55仕様	<b>A-1238-GPL551</b>	6,150円
防塵・防滴パネル IP55仕様 パネルサイズ大	<b>A-1238-GPL55R1</b>	6,650円
鉄製フィンガーガードセット(1枚)*	<b>A-1238-G</b>	750円
鉄製フィンガーガードセット(2枚)*	<b>A-1238-G2</b>	1,300円
ステンレス製フィンガーガードセット(1枚)	<b>A-1238-S</b>	950円
ステンレス製フィンガーガードセット(2枚)	<b>A-1238-S2</b>	1,500円
鉄製フィンガーガード・フィルターセット(各1枚)*	<b>A-1238-GF</b>	1,650円
金属フィルター	<b>FLW12</b>	1,600円
交換用フィルターメディア(1枚)	<b>FLWM12</b>	1,200円
スクリーン	<b>FS12S</b>	850円
電源接続用プラグコード(1m)	<b>PCA2B</b>	600円
電源接続用プラグコード(2m)	<b>PCA2B2</b>	850円

●品名中の□には、パネル色を表す**B**(ベージュ)、**C**(クリーム)または**L**(ライトグレー)が入ります。

品名中の■には、パネル塗装色を表す**B**(ベージュ)または**C**(クリーム)が入ります。

\*標準タイプのみ

## 温度スイッチ

装置内の温度変化に応じて、ファンの運転・停止を自動制御。  
省エネルギー・低騒音などの「環境」に関わる装置の性能アップに貢献します。

ファン用温度スイッチ **AM2-XA1**  
(定価3,200円)

## 制御盤ファンユニット

**MU**シリーズのファンと周辺機器(カバー、フィルターメディア、フレーム、フィンガーガード)を一体化した製品です。  
制御盤の冷却に最適です。

●フィンガーガードユニット  
IP2X仕様(標準タイプのみ)



5,300~6,100円

●スリット板金ユニット  
IP4X仕様(標準タイプのみ)



9,500~26,200円

●防塵・防滴ユニット  
IP43・IP55仕様(標準タイプのみ)



8,800~10,800円

## MUシリーズ

□ 140mm-28mm厚



使用電圧範囲：±10% (各電圧共)  
過熱保護：インピーダンスプロテクト  
色

フレーム：無塗装(アルミ地) 羽根：黒

材質  
フレーム：アルミダイカスト

羽根：ポリカーボネート(難燃グレード：V-0)

## 仕様

### ●防湿タイプ



国内 海外	スピードタイプ	品名	電圧 V	周波数 Hz	電流 A	入力 W	回転速度 r/min	最大風量 m <sup>3</sup> /min	最大静圧 Pa	騒音レベル dB(A)
国内 電圧	スタンダード スピード	MU1428S-11D□	単相100	50	0.19	14.5	2550	2.5	48	41
				60	0.16	12.6	2900	2.9	40	45
		MU1428S-41D□	単相200	50	0.093	14.4	2550	2.5	48	41
				60	0.08	12.8	2900	2.9	40	45

●電源接続用プラグコードを付属している製品は、品名末尾の□にプラグコードの長さを表す-1(1m)、-2(2m)のいずれかが入ります。

### ●標準タイプ



国内 海外	スピードタイプ	品名	電圧 V	周波数 Hz	電流 A	入力 W	回転速度 r/min	最大風量 m <sup>3</sup> /min	最大静圧 Pa	騒音レベル dB(A)
国内 電圧	スタンダード スピード	MU1428S-11□	単相100	50	0.17	13.5	2400	2.4	43	44
				60	0.15	12.0	2700	2.7	39	46
		MU1428S-41□	単相200	50	0.10	13.5	2400	2.4	43	44
				60	0.09	12.0	2700	2.7	39	46
海外 電圧		MU1428S-51□	単相220	50	0.07	12.0	2400	2.4	43	44
			単相230	50	0.08	13.5	2500	2.5	45	45
			単相230	60	0.07	12.0	2700	2.7	34	46

●MU1428S-41は、CSA規格認証品ではありません。

●電源接続用プラグコードを付属している製品は、品名末尾の□にプラグコードの長さを表す-1(1m)、-2(2m)のいずれかが入ります。

## 種類と価格

### ●防湿タイプ

#### ◇プラグコード付属品

品名	定価	品名	定価
MU1428S-11D-1	4,100円	MU1428S-11D-2	4,350円
MU1428S-41D-1	4,200円	MU1428S-41D-2	4,450円

#### ◇ファン単体

品名	定価
MU1428S-11D	3,500円
MU1428S-41D	3,600円

### ●標準タイプ

#### ◇プラグコード付属品

品名	定価	品名	定価
MU1428S-11-1	4,100円	MU1428S-11-2	4,350円
MU1428S-41-1	4,200円	MU1428S-41-2	4,450円
MU1428S-51-1	4,200円	MU1428S-51-2	4,450円

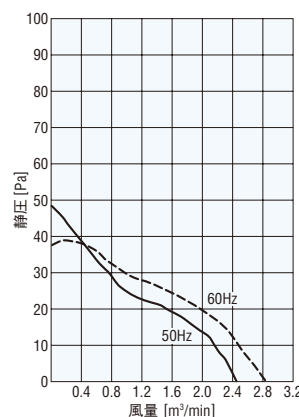
#### ◇ファン単体

品名	定価
MU1428S-11	3,500円
MU1428S-41	3,600円
MU1428S-51	3,600円

## 付属品

タイプ	電源接続用 プラグコード
プラグコード付属品	1本
ファン単体	-

## 風量—静圧特性 (ファン単体時の特性です。)

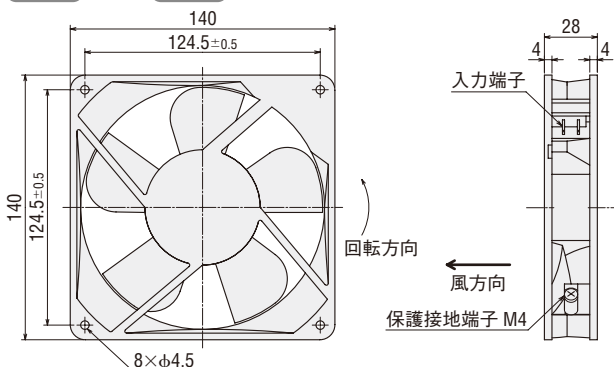


## 外形図 (単位 mm)

### ●ファン

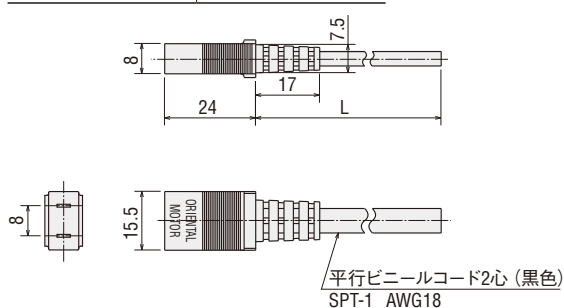
質量：0.4kg

2D CAD E009 3D CAD

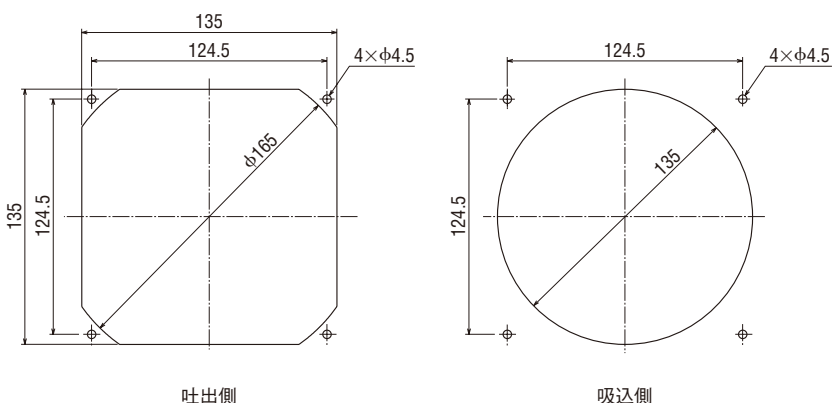


### ●電源接続用プラグコード(付属品)

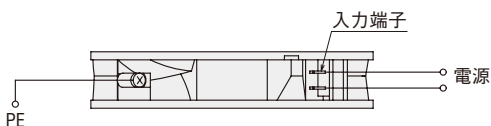
長さ	L [mm]
1 m	1000
2 m	2000



## 取付穴参考寸法図 (単位 mm)



## 接続図



## 周辺機器

製品	品名	定価
鉄製フィンガードセット(1枚)*	<b>A-1428-G</b>	800円
鉄製フィンガードセット(2枚)*	<b>A-1428-G2</b>	1,400円
鉄製フィンガード・フィルターセット(各1枚)*	<b>A-1428-GF</b>	2,300円
ステンレス製フィンガード	<b>FG14S</b>	800円
金属フィルター	<b>FLW14</b>	2,200円
交換用フィルターメディア(1枚)	<b>FLWM14</b>	1,500円
電源接続用プラグコード(1 m)	<b>PCA2B</b>	600円
電源接続用プラグコード(2 m)	<b>PCA2B2</b>	850円

\*標準タイプのみ

## 温度スイッチ

装置内の温度変化に応じて、ファンの運転・停止を自動制御。  
省エネルギー・低騒音などの「環境」に関わる装置の性能アップに貢献します。

ファン用温度スイッチ **AM2-XA1**  
(定価3,200円)

## MSシリーズ

□ 140mm-28mm厚



使用電圧範囲：±10% (各電圧共)  
 過熱保護：インピーダンスプロテクト  
 色  
 フレーム：無塗装(アルミ地) 羽根：黒  
 材質  
 フレーム：アルミダイカスト  
 羽 根：ポリカーボネート(難燃グレード：V-0)

### 仕様



国内 海外	スピードタイプ	品名	電圧 V	周波数 Hz	電流 A	入力 W	回転速度 r/min	最大風量 m <sup>3</sup> /min	最大静圧 Pa	騒音レベル dB(A)
国内 電圧	スタンダード スピード	<b>MS14-BC</b>	単相100	50	0.20	11	2550	2.8	77	43
				60	0.20	12	2900	3.1	82	48
		<b>MS14-DC</b>	単相200	50	0.10	11	2550	2.8	77	43
				60	0.10	11	2900	3.1	82	48

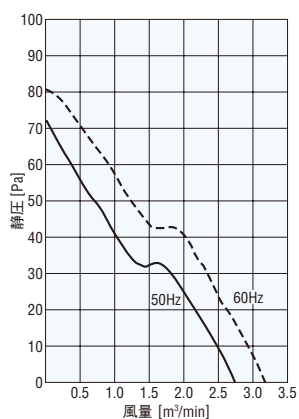
### 種類と価格

品名	定価
<b>MS14-BC</b>	5,700円
<b>MS14-DC</b>	5,900円

### 付属品

電源接続用 プラグコード(1m)
1本

### 風量-静圧特性 (ファン単体時の特性です。)



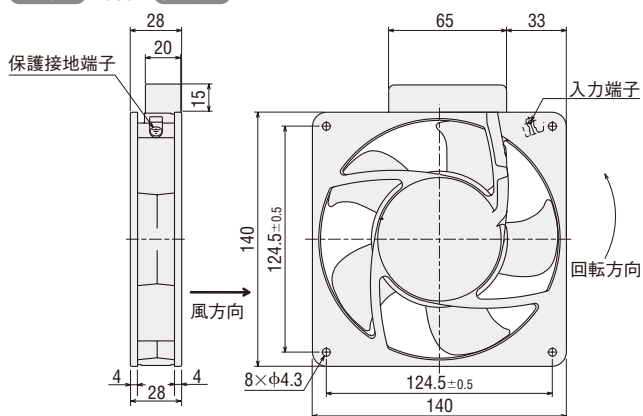


## 外形図 (単位 mm)

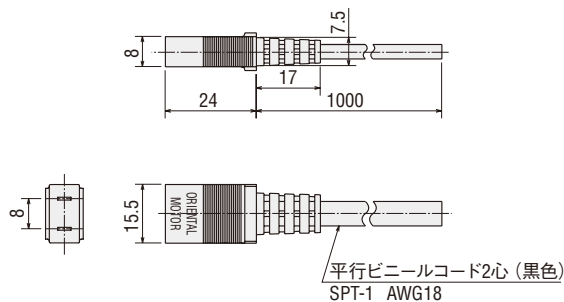
### ●ファン

質量：0.5kg

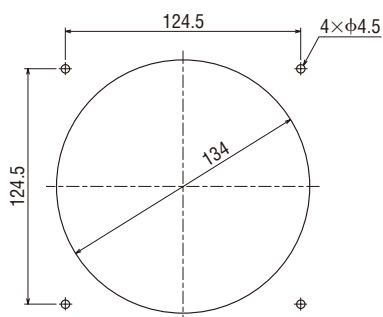
2D CAD E008 3D CAD



### ●電源接続用プラグコード (付属品)

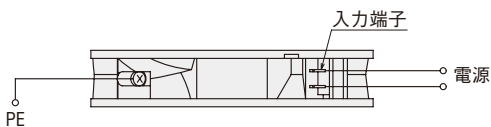


## 取付穴参考寸法図 (単位 mm)



吐出側、吸込側

## 接続図



## 周辺機器

製品	品名	定価
鉄製フィンガーガードセット (1枚)	<b>A-1428-G</b>	800円
鉄製フィンガーガードセット (2枚)	<b>A-1428-G2</b>	1,400円
鉄製フィンガーガード・フィルターセット (各1枚)	<b>A-1428-GF</b>	2,300円
ステンレス製フィンガーガード	<b>FG14S</b>	800円
金属フィルター	<b>FLW14</b>	2,200円
交換用フィルターメディア (1枚)	<b>FLWM14</b>	1,500円
電源接続用プラグコード (1 m)	<b>PCA2B</b>	600円
電源接続用プラグコード (2 m)	<b>PCA2B2</b>	850円

## 温度スイッチ

装置内の温度変化に応じて、ファンの運転・停止を自動制御。  
省エネルギー・低騒音などの「環境」に関わる装置の性能アップに貢献します。

ファン用温度スイッチ **AM2-XA1**  
(定価3,200円)

### 安全に関するご注意

- ご使用の際は、取扱説明書を良くお読みのうえ正しくお使いください。
- このカタログに掲載している製品は産業用および機器組み込み用です。その他の用途には使用しないでください。

## オリエンタルモーター株式会社

東京支社	TEL (03) 6744-1311	名古屋支社	TEL (052) 223-2611
北上営業所	TEL (0197) 64-7902	豊田営業所	TEL (0566) 62-6001
仙台支店	TEL (022) 227-2501	静岡営業所	TEL (054) 255-8625
新潟営業所	TEL (025) 241-3601	金沢営業所	TEL (076) 239-4111
水戸営業所	TEL (029) 233-0671	京都支店	TEL (075) 353-7870
宇都宮営業所	TEL (028) 610-7010	滋賀営業所	TEL (077) 566-2311
諏訪営業所	TEL (0266) 52-2007	大阪支社	TEL (06) 6337-0121
熊谷営業所	TEL (048) 526-3851	兵庫営業所	TEL (078) 915-1313
南関東支店	TEL (046) 236-1080	岡山営業所	TEL (086) 803-3611
甲府営業所	TEL (055) 278-1541	広島営業所	TEL (082) 569-7900
		九州支店	TEL (092) 473-1575
		熊本営業所	TEL (096) 352-7151

## オリムベクスタ株式会社

第1営業部 (東日本)	TEL (050)5445-9709	第2営業部 (中部/西日本)	TEL (050)5445-9710
----------------	--------------------	-------------------	--------------------

- このカタログに掲載している製品を製造している事業所は、品質マネジメントシステム ISO9001 および環境マネジメントシステム ISO14001 認証を取得しています。
- このカタログに掲載している製品の性能および仕様は、改良のため予告なく変更することがありますので、ご了承ください。
- このカタログに掲載している全製品の価格には消費税等は含まれておりません。
- 製品について詳しくお知りになりたい方は、お近くの支店、営業所におたずねになるか、下記の「お客様ご相談センター」にお問い合わせください。
- このカタログに記載している会社名および商品の名称は、それぞれの会社が所有する商標または登録商標です。
- Orientalmotor**、**ORIX**は、日本その他の国におけるオリエンタルモーター株式会社の登録商標または商標です。

### お客様ご相談センター

製品に関する技術的なお問い合わせ、購入についてのご相談はこちらまで。

TEL 0120-925-410 FAX 0120-925-601

E-mail [webts@orientalmotor.co.jp](mailto:webts@orientalmotor.co.jp)

受付時間 平日 9:00~19:00 (土日祝日・その他当社規定による休日を除く)

ネットワーク対応製品専用ダイヤル CC-Link、MECHATROLINKなどの  
FAネットワークやModbus RTUに  
TEL 0120-914-271 に関する技術的なお問い合わせ窓口

受付時間 平日 9:00~17:30 (土日祝日・その他当社規定による休日を除く)

<https://www.orientalmotor.co.jp/ja>

WEBサイトでも、お問い合わせやご注文を受け付けています。

 オリエンタルモーター  
**WEBショップ**

お問い合わせ先