

AC プロペラファン

MRS シリーズ

□300mm-155mm厚ファン



point
1

当社では最大サイズの□300mmファンが新登場!

ラインアップ



□160mm



□180mm



□200mm



□250mm

NEW

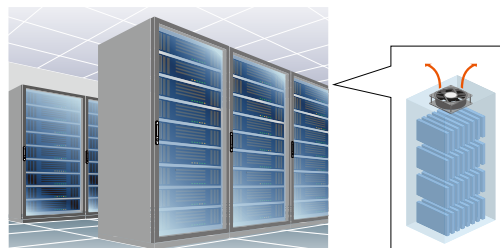
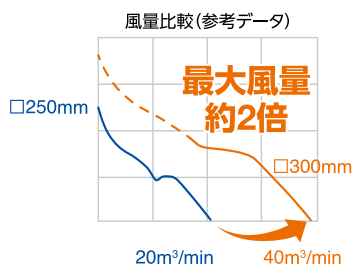


□300mm

point
2

大風量

MRS25ファンに比べ最大風量が約2倍にアップします。
機器や設備の効果的な冷却・排熱を実現します。



point
3

ファンの設置台数を削減

MRS25を3台並列に配置して使用した場合と、同等の冷却効果を得ることができます。
省スペースに貢献します。



MRSシリーズ

300mm-155mm厚

三相200V系仕様のファンはインバータとの組み合わせでご使用できます。



アラーム付

使用電圧範囲：±10% (各電圧共)
過熱保護：サーマルプロテクタ内蔵

色 フレーム：ダークグレー 羽根：黒

材質

フレーム：アルミダイカスト

羽 根：ポリカーボネート (難燃グレード：V-0)

仕様

品名		電圧 V	周波数 Hz	電流 A	入力 W	回転速度 r/min	最大風量 m ³ /min	最大静圧 Pa	許容 電流値 A	騒音 レベル dB (A)	コンデンサ 容量 μF
アラームなしタイプ	回転低下アラーム 有接点タイプ										
MRS30-JS	MRS30-JSB	三相200	50	0.57	159	2900	39	330	0.99	72	-
		三相200	60	0.75	240	3300	45	210	1.03	75	-
MRS30-EC	MRS30-ECB	単相220	50	0.93	184	2900	39	350	1.55	72	8
		単相220	60	1.48	290	3400	46	280	1.81	76	8
		単相230	50	0.91	189	2900	39	360	1.52	72	8
		単相230	60	1.49	310	3400	46	280	1.80	76	8

●ErP指令対応製品です。

種類

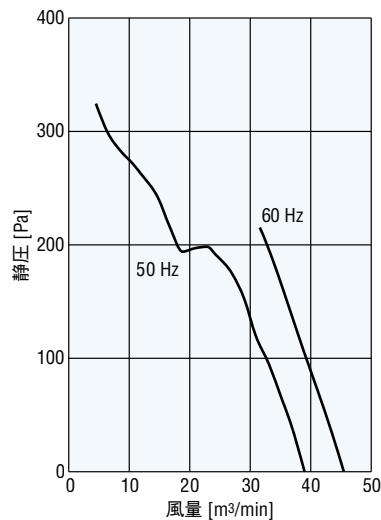
品名
MRS30-JS
MRS30-EC
MRS30-JSB
MRS30-ECB

付属品

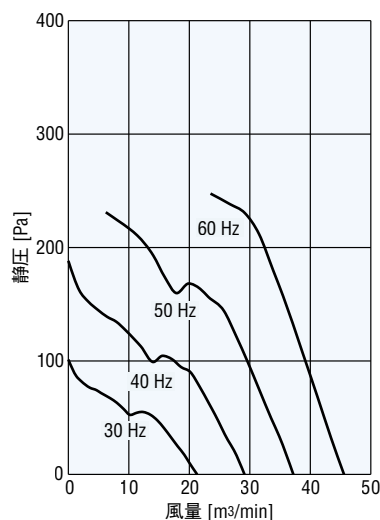
タイプ	コンデンサ	コンデンサキャップ
三相ファン	-	-
単相ファン	1個	1個

風量-静圧特性 (ファン単体時の特性です。)

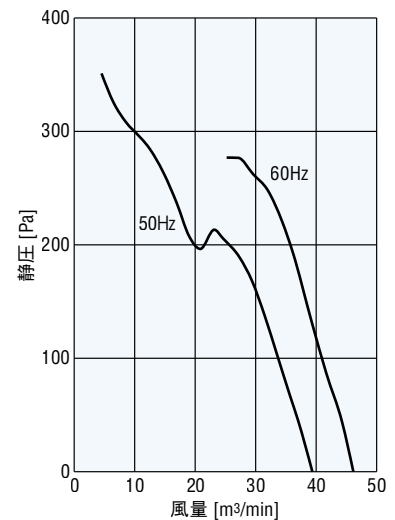
●三相ファン



◇インバータ組み合わせ時(参考値)



●単相ファン



インバータ組み合わせ時のご注意

- 一般的なインバータを出荷時設定で使用したときの値です。特性は使用するインバータの種類や設定によって異なります。
- インバータの設定周波数と入力電圧はそれぞれ60 Hz、200 V以下でご使用ください。
- アラーム付タイプにインバータを接続して設定周波数を低くすると、回転速度が低くなりアラームが動作する場合があります。

☑注意

最大静圧を超えて使用すると、ファンの発熱が大きくなり、サーマルプロテクタが動作します。サーマルプロテクタが動作しないよう、許容電流値以下でお使いください。

外形図 (単位 mm)

●ファン

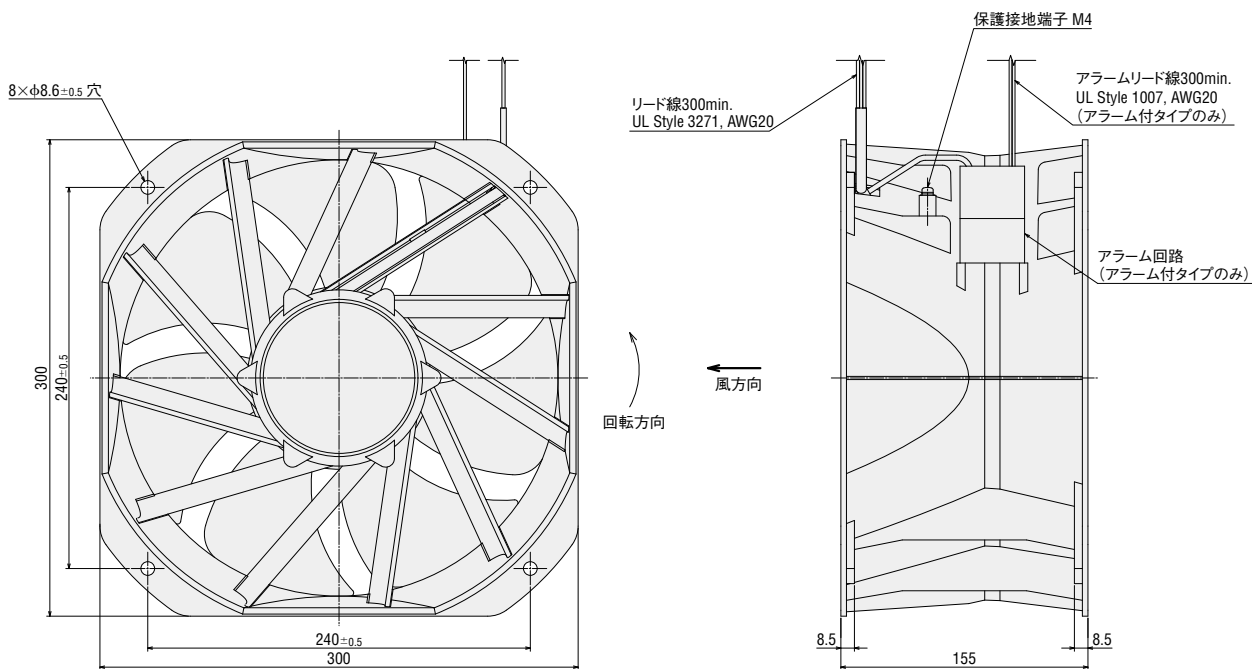
質量 : 6.7 kg

アラームなしタイプ

2D CAD E323 3D CAD

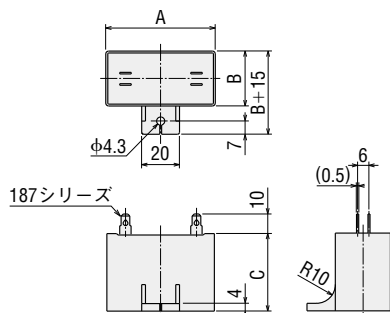
アラーム付タイプ

2D CAD E324 3D CAD



●コンデンサ(付属品)

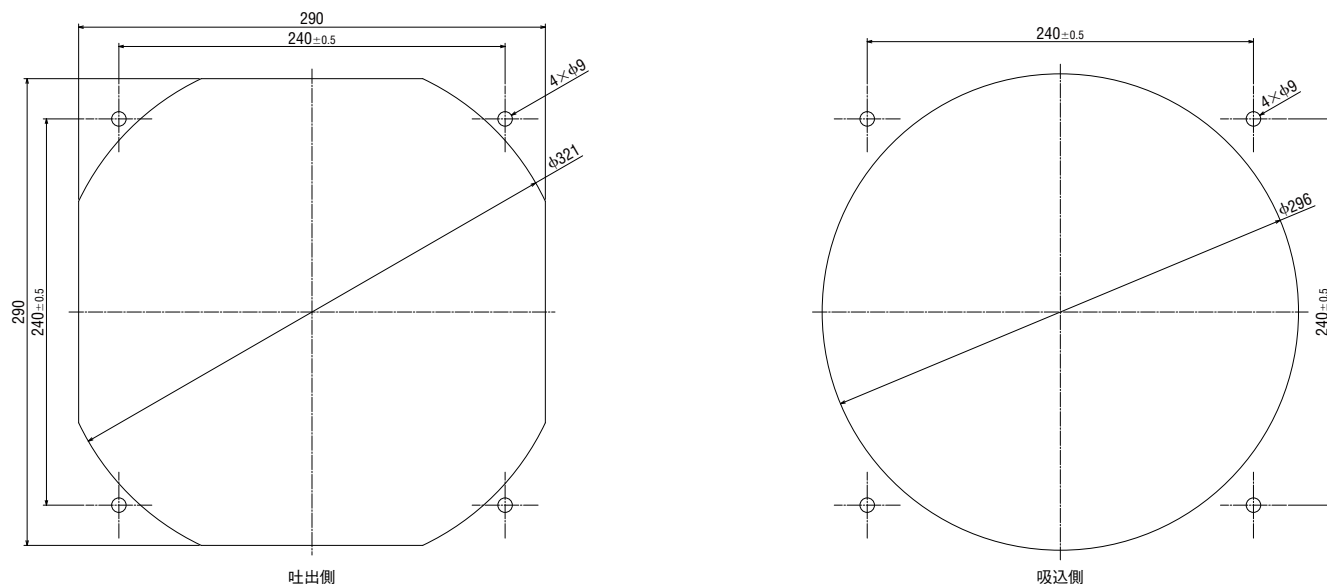
単相ファンにコンデンサキャップと共に付属しています。



◇コンデンサ外形寸法 (mm)

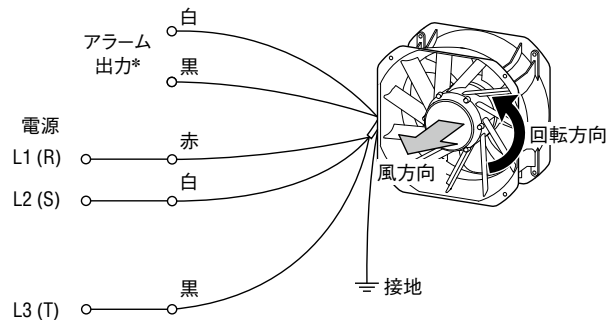
ファン品名	コンデンサ品名	A	B	C	質量 g
MRS30-EC	CH80BFAUL	58	35	50	136
MRS30-ECB					

取付穴参考寸法図 (単位 mm)



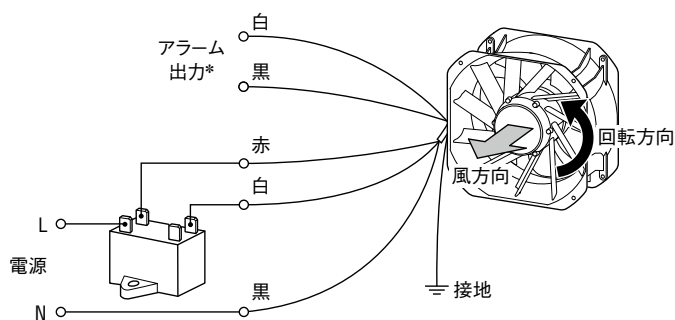
■ 接続図

● 三相ファン



* アラーム付タイプのみ

● 単相ファン



* アラーム付タイプのみ

■ 周辺機器

製品	品名
鉄製フィンガーガード	FG30D
鉄製フィンガーガードセット (1枚)	A-30R-G
鉄製フィンガーガードセット (2枚)	A-30R-G2



■ 温度スイッチ

装置内の温度変化に応じて、ファンの運転・停止を自動制御。
省エネルギー・低騒音などの「環境」に関わる装置の性能アップに貢献します。

ファン用温度スイッチ **AM2-XA1**



● **Orientalmotor** は、日本その他の国におけるオリエンタルモーター株式会社の登録商標または商標です。

お客様相談センター

製品に関する技術的なお問い合わせ、購入についてのご相談はこちらまで。

TEL **0120-925-410**

E-mail **webts@orientalmotor.co.jp**

オリエンタルモーター株式会社
www.orientalmotor.co.jp/ja

MRSシリーズ

検索

2025年8月制作

お問い合わせ先