

## ロータリーエンコーダ

- ・インクリメンタル形 外径  $\phi 30\text{mm}$
- ・高分解能 1000P/R、2000P/R
- ・電圧出力、ラインドライバ出力



丸シャフトタイプ  
定価 9,000円



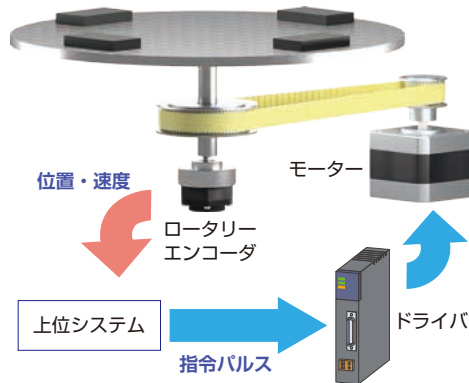
中空軸タイプ  
定価 11,000円

### 小型・薄型・軽量の高分解能インクリメンタルエンコーダ

外径  $\phi 30\text{mm}$ 、奥行 22mm、質量 33g (丸シャフトタイプ)/38g (中空軸タイプ) と小型・薄型・軽量で、狭い場所にも設置できます。また、高分解能 (1000P/R または 2000P/R) インクリメンタル形です。

### 機構の実際の位置・速度・回転方向が検出できます

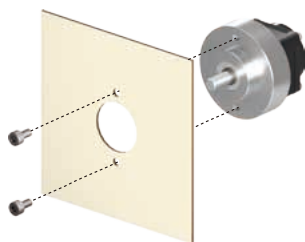
機構にロータリーエンコーダを取り付けることで、機構に対する予知保全システムの構築を実現します。



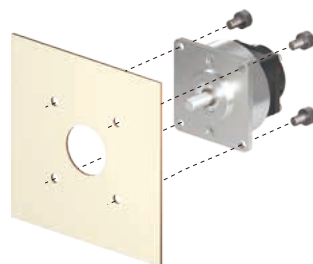
- 使用例  
ベルト・プーリ機構では、ベルトのたわみ・切断によるモーターと機構の回転差を検出することが可能です。

### 機構に合わせた設置が可能です

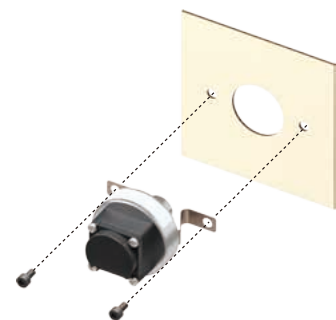
丸シャフトタイプ



丸シャフトタイプ+取付金具(別売)

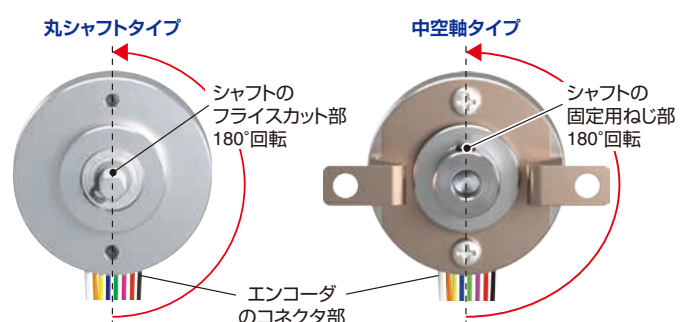


中空軸タイプ



### 機械原点とZ相信号の位置合わせが簡単です

Z相信号はシャフトフライスカット部(丸シャフトタイプ)または固定用ねじ部(中空軸タイプ)が、エンコーダコネクタ部から180°回転した位置で出力されます。機械原点とZ相信号の位置関係を合わせる際の目安としてご使用ください。



## ■品名の見方

●ロータリーエンコーダ

# RE2 A R3J L

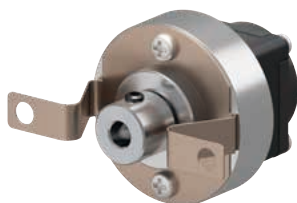
① ② ③

①	出力軸形状	<b>A</b> ：丸シャフト <b>H</b> ：中空軸
②	分解能	<b>R3J</b> ：1000 P/R <b>R3M</b> ：2000 P/R
③	出力回路形式	<b>L</b> ：ラインドライバ出力 なし：電圧出力

## ■種類と価格



丸シャフトタイプ



中空軸タイプ

出力軸形状	分解能 (P/R)	出力回路形式	品名	定価
丸シャフトタイプ	1000	ラインドライバ	<b>RE2AR3JL</b>	9,000円
		電圧	<b>RE2AR3J</b>	
	2000	ラインドライバ	<b>RE2AR3ML</b>	
		電圧	<b>RE2AR3M</b>	
中空軸タイプ	1000	ラインドライバ	<b>RE2HR3JL</b>	11,000円
		電圧	<b>RE2HR3J</b>	
	2000	ラインドライバ	<b>RE2HR3ML</b>	
		電圧	<b>RE2HR3M</b>	

●接続ケーブルは別手配です。

## ■付属品

取扱説明書

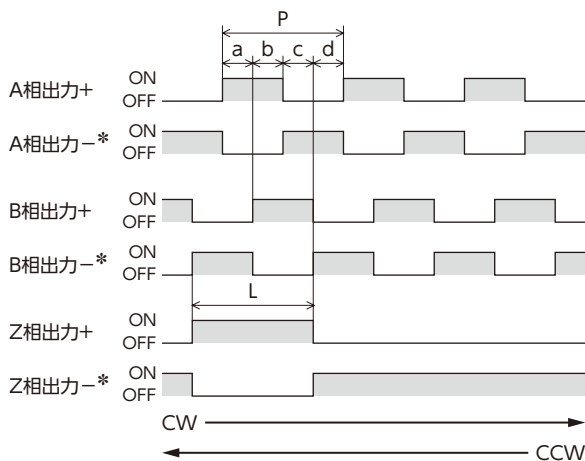
## ■仕様

●電気仕様

出力形式	インクリメンタル	
出力回路	ラインドライバ出力*	電圧出力
分解能 (p/r)	1000、2000	
出力信号	A相、B相、Z相：3チャンネル	
出力回路		
最大引込電流	20 mA	
出力電圧	Hレベル Lレベル	2.5V以上 4.3V以上 (無負荷時) 0.5V以下
応答周波数	200 kHz以下	100 kHz以下
電源電圧	DC5 V±10 %	
消費電流 (無負荷時)	30 mA以下	45 mA以下
角度精度	±0.36°	

\*26C31相当

●出力波形



\*ラインドライバ出力のみ

●波形精度

- ・デューティ比：A相出力、B相出力ともに 50 % ± 12.5 %
- ・Z相出力： $P/4 \leq L \leq 3P/4$
- ・位相差：a、b、c、d =  $P/4 \pm P/8$
- ・信号の立上り・立下り時間：1 μs以下 (コネクタ端子において)

## 一般仕様

使用環境	周囲温度	-10~+85℃(凍結しないこと)
	湿度	85%以下(結露しないこと)
	高度	海拔1000m以下
保存環境 輸送環境	周囲温度	-20~+85℃(凍結しないこと)
	湿度	85%以下(結露しないこと)
	高度	海拔3000m以下
霧囲気	腐食性ガス、塵埃がないこと。 水、油が直接かからないこと。	
保護等級	IP20	
絶縁抵抗	電源端子-フレーム間をDC500Vメガーで測定した値が100MΩ以上あります。	
絶縁耐圧	電源端子-フレーム間をAC0.5kV 50/60Hzを1分間印加しても異常を認めません。	
振動	10~55Hz全振幅1.5mm X、Y、Z各方向2時間	
衝撃	490m/s <sup>2</sup> 11ms X、Y、Z方向各3回	

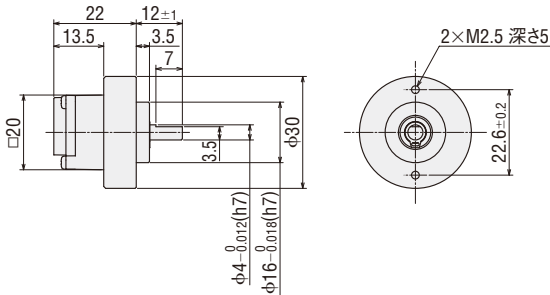
## 機械仕様

慣性モーメント	1.0×10 <sup>-7</sup> kg・m <sup>2</sup> (丸シャフトタイプ) 1.6×10 <sup>-7</sup> kg・m <sup>2</sup> (中空軸タイプ)
許容ラジアル荷重	10N(軸先端部)
許容アキシャル荷重	5N
最高回転速度	6000r/min(応答周波数以下)
質量	33g(丸シャフトタイプ) 38g(中空軸タイプ)

## 外形図 (単位mm)

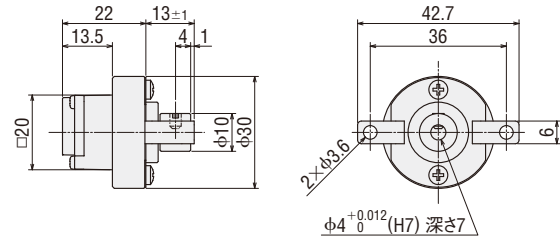
### ●丸シャフトタイプ

質量 33g



### ●中空軸タイプ

質量 38g



# エンコーダ接続ケーブル

## ① リード線

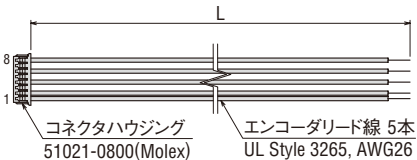


### ◇種類と価格

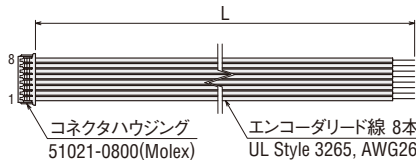
適用エンコーダタイプ	品名	長さL (m)	導体 AWG	定価
電圧出力	<b>LCE05A-006</b>	0.6	26 (0.13mm <sup>2</sup> )	1,100円
ラインドライバ出力	<b>LCE08A-006</b>			

### ◇外形図 (mm)

#### ●電圧出力用



#### ●ラインドライバ出力用



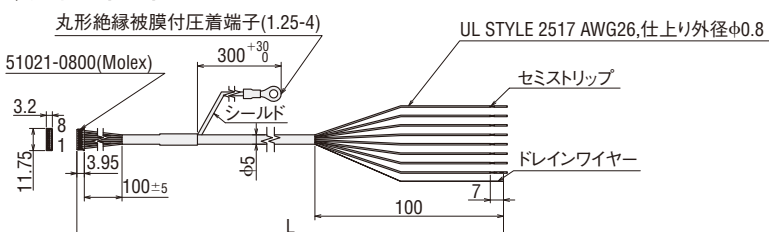
## ② 可動シールドケーブル



### ◇種類と価格

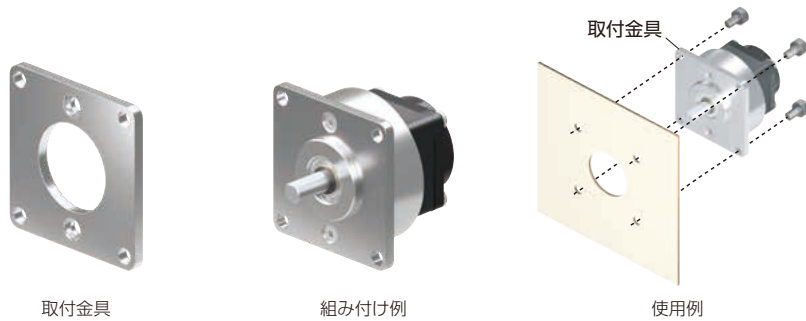
適用エンコーダタイプ	品名	長さL (m)	導体 AWG	定価
電圧出力/ ラインドライバ出力	<b>CC010E1R</b>	1	26 (0.13mm <sup>2</sup> )	2,500円
	<b>CC020E1R</b>	2		3,900円
	<b>CC030E1R</b>	3		5,300円

### ◇外形図 (mm)



# 取付金具 (丸シャフトタイプ専用)

丸シャフトタイプに組み付けて使う取付金具です。取付金具を使って、丸シャフトタイプのロータリーエンコーダを背面から取り付けることができます。



## ◇種類と価格

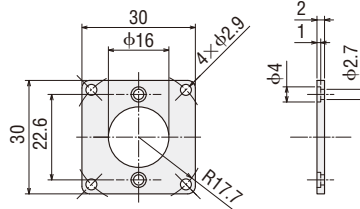
品名	定価
PEF2	2,000円

## ◇付属品

取付ねじ2本 M2.5

## ◇外形図 (mm)

材質：アルミニウム合金 表面処理：アルマイト



## ⚠ 安全に関するご注意

- ご使用の際は、取扱説明書を良くお読みのうえ正しくお使いください。
- このカタログに掲載している製品は産業用および機器組み込み用です。その他の用途には使用しないでください。

- このカタログに掲載している製品を製造している事業所は、品質マネジメントシステム ISO9001 および環境マネジメントシステム ISO14001 認証を取得しています。
- このカタログに掲載している製品の性能および仕様は、改良のため予告なく変更することがありますので、ご了承ください。
- このカタログに掲載している全製品の価格には消費税等は含まれておりません。
- 製品について詳しくお知りになりたい方は、お近くの支店、営業所におたずねになるか、下記の「お客様ご相談センター」にお問い合わせください。
- このカタログに記載している会社名および商品の名称は、それぞれの会社が所有する商標または登録商標です。
- Orientalmotor** は、日本その他の国におけるオリエンタルモーター株式会社の登録商標または商標です。

## オリエンタルモーター株式会社

東京支社	TEL (03) 6744-1311	名古屋支社	TEL (052) 223-2611
北上営業所	TEL (0197) 64-7902	豊田営業所	TEL (0566) 62-6001
仙台支店	TEL (022) 227-2501	静岡営業所	TEL (054) 255-8625
新潟営業所	TEL (025) 241-3601	金沢営業所	TEL (076) 239-4111
水戸営業所	TEL (029) 233-0671	京都支店	TEL (075) 353-7870
宇都宮営業所	TEL (028) 610-7010	滋賀営業所	TEL (077) 566-2311
諏訪営業所	TEL (0266) 52-2007	大阪支社	TEL (06) 6337-0121
熊谷営業所	TEL (048) 526-3851	兵庫営業所	TEL (078) 915-1313
南関東支店	TEL (046) 236-1080	岡山営業所	TEL (086) 803-3611
甲府営業所	TEL (055) 278-1541	広島営業所	TEL (082) 569-7900
		九州支店	TEL (092) 473-1575
		熊本営業所	TEL (096) 352-7151

## オリムベクスタ株式会社

第1営業部 (東日本)	TEL (050) 5445-9709	第2営業部 (中部/西日本)	TEL (050) 5445-9710
-------------	---------------------	----------------	---------------------

## お客様ご相談センター

製品に関する技術的なお問い合わせ、購入についてのご相談はこちらまで。

TEL 0120-925-410 FAX 0120-925-601

E-mail [webts@orientalmotor.co.jp](mailto:webts@orientalmotor.co.jp)

受付時間 平日 9:00~19:00 (土日祝日・その他当社規定による休日を除く)

ネットワーク対応製品専用ダイヤル

TEL 0120-914-271

受付時間 平日 9:00~17:30 (土日祝日・その他当社規定による休日を除く)

CC-Link、MECHATROLINKなどの  
FAネットワークやModbus RTUに  
関する技術的なお問い合わせ窓口

<https://www.orientalmotor.co.jp/ja>

WEBサイトでも、お問い合わせやご注文を受け付けています。

オリエンタルモーター  
WEBショップ

お問い合わせ先