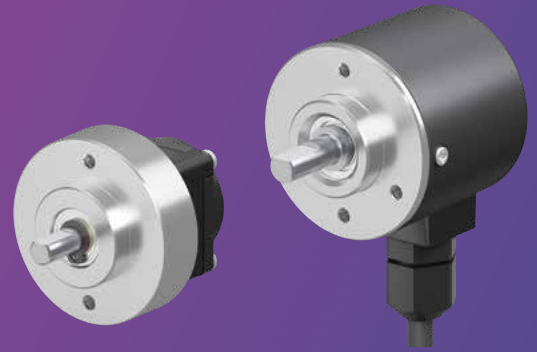


ロータリーエンコーダ

- 小型・薄型・軽量の磁気式インクリメンタル形エンコーダ
- 定価 9,500円~16,600円
- 分解能 100 P/R~4000 P/R
- 防塵・防滴IP65タイプをラインアップ

詳細の仕様・外形は
こちら

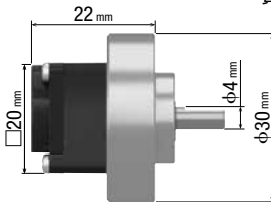
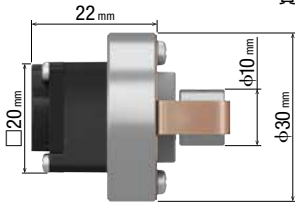
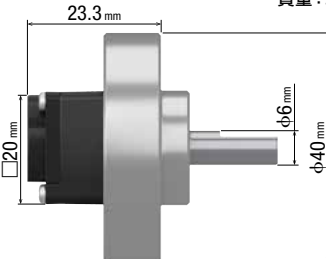
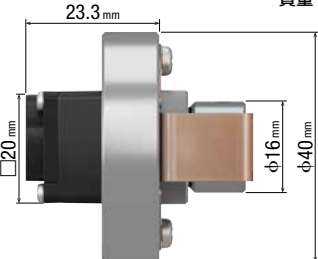
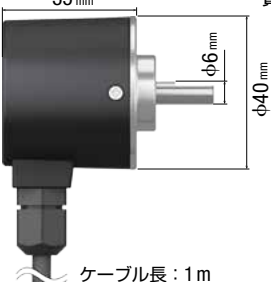


取付寸法：φ30 mm
軸形状：丸シャフト
質量：33 g
保護等級：IP20

取付寸法：φ40 mm
軸形状：丸シャフト
質量：110 g
保護等級：IP65

小型・薄型・軽量の磁気式インクリメンタル形エンコーダ

小型・薄型・軽量のため、狭い場所にも設置できます。

	丸シャフトタイプ	中空軸タイプ	防塵・防滴IP65タイプ
取付寸法 φ 30 mm	 <p>質量：33 g</p> <p>22 mm</p> <p>φ4 mm</p> <p>φ30 mm</p>	 <p>質量：38 g</p> <p>22 mm</p> <p>φ10 mm</p> <p>φ30 mm</p> <p>中空軸内径φ4 mm</p>	
取付寸法 φ 40 mm	 <p>質量：58 g</p> <p>23.3 mm</p> <p>φ6 mm</p> <p>φ40 mm</p>	 <p>質量：71 g</p> <p>23.3 mm</p> <p>φ16 mm</p> <p>φ40 mm</p> <p>中空軸内径φ8 mm</p>	 <p>質量：110 g</p> <p>35 mm</p> <p>φ6 mm</p> <p>φ40 mm</p> <p>ケーブル長：1 m</p>

粉塵・結露に強い耐環境性能

磁気式エンコーダのため、ごみや結露、振動の影響を受けにくく、安定した性能を維持できます。

短納期・リーズナブルな価格

出荷日：5日(数量：1~10)
定 価：9,500円~16,600円

高温環境でも使用可能

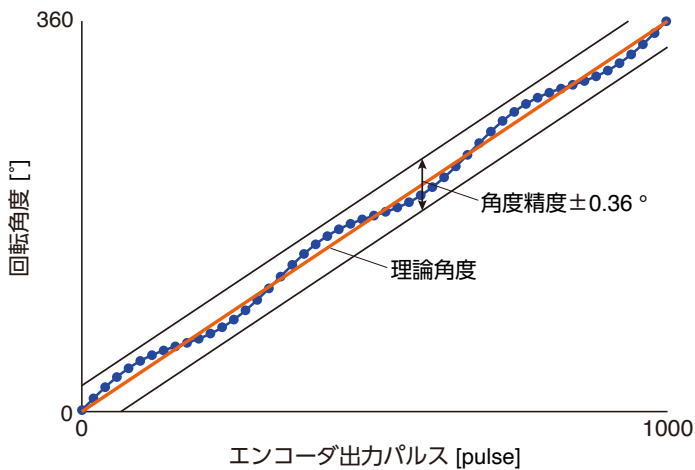
オープンコレクタ出力は70℃、
ラインドライバ出力*
電圧出力は85℃までの環境下で使用可能

* 防塵・防滴IP65タイプは、オープンコレクタ出力、
ラインドライバ出力共に70℃までとなります。

14種類の分解能で幅広い用途に対応

分解能は100~4000 P/R。
ステッピングモーターと組み合わせやすい
分解能と角度割り出しに適した
分解能など14種類をご用意しました。

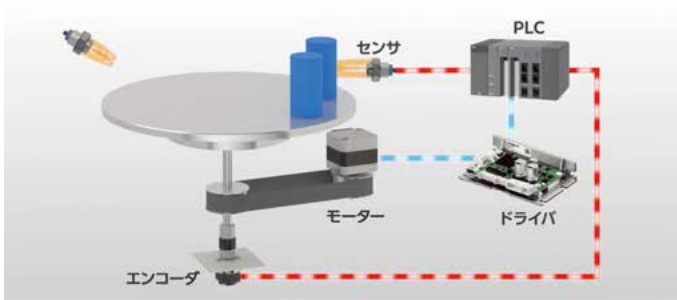
角度精度：±0.36°で高信頼性



オリエンタルモーターの磁気式エンコーダは、角度精度±0.36°を仕様としています。角度精度とは、実際の回転角度とエンコーダから出力される角度の誤差です。これにより、装置立ち上げ時の検証負担を軽減することができます。

機械の予知保全などに役立つ

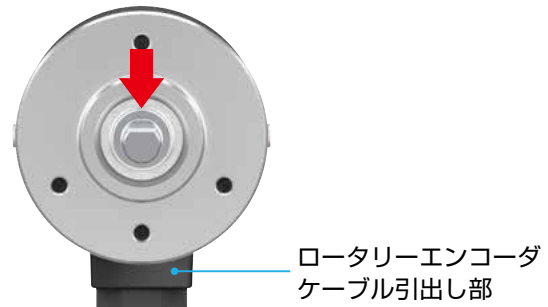
機構の実際の位置・速度・回転方向が検出可能



コントローラ出力パルスとエンコーダ検出パルスの差から異物挟み込みなどによる停止のトラブルも検出可能！

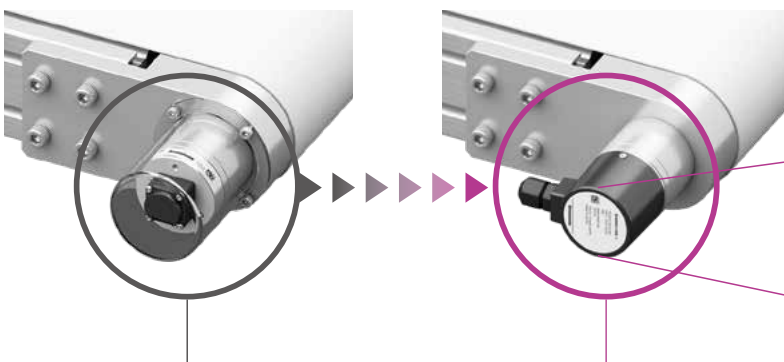
取り付けも容易に

機械原点とZ相信号の位置合わせが簡単



ケーブル引出し部を下向きにした状態でシャフトフライスカット部が矢印の位置にある時にZ相信号を1周に1回出力。

防塵・防滴IP65タイプ



水滴やほこりの影響を受ける環境では、ロータリーエンコーダをカバーで保護する必要があります。

外部からの水滴やほこりの侵入を防ぎ、カバーなしでそのまま設置可能です。

小型・軽量

ケーブル一体型

35 mm

保護等級「IP65」

質量 110 g

ケーブル長：1 m

ラインアップ

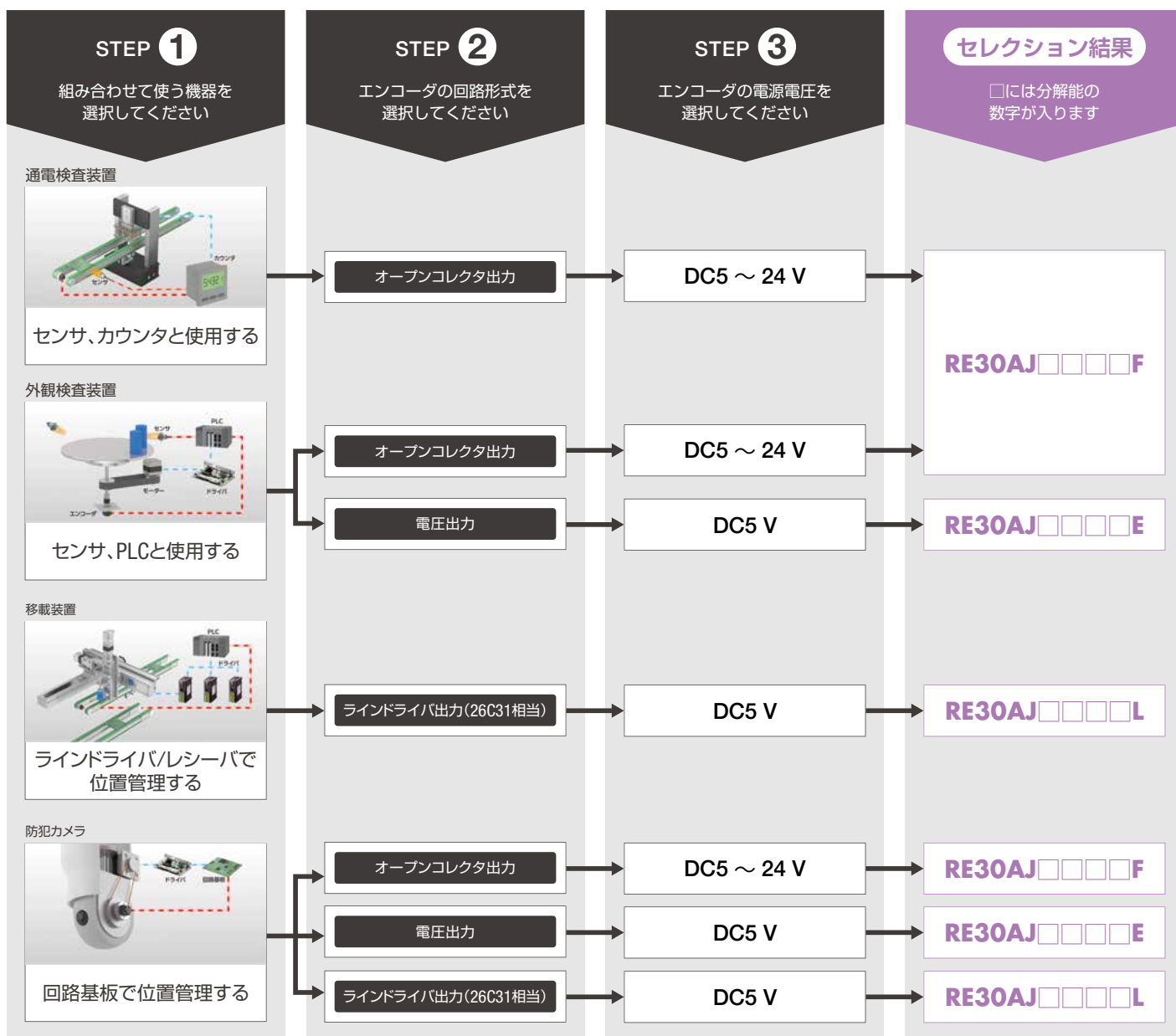
取付寸法 (mm)	軸形状	分解能 (P/R)	定価	品名		
				電圧出力	出力回路形式 ラインドライバ出力	オープンコレクタ出力 (電源電圧DC5~24V)
φ30	丸シャフト	100~2000	9,500円	RE30AJ□□□□E	RE30AJ□□□□L	RE30AJ□□□□F
		2500~4000	10,500円			
	中空軸	100~2000	11,600円	RE30HJ□□□□E	RE30HJ□□□□L	RE30HJ□□□□F
		2500~4000	12,600円			
φ40	丸シャフト	100~2000	11,600円	RE40AJ□□□□E	RE40AJ□□□□L	RE40AJ□□□□F
		2500~4000	12,600円			
	中空軸	100~2000	13,700円	RE40HJ□□□□E	RE40HJ□□□□L	RE40HJ□□□□F
		2500~4000	14,700円			
	保護等級 IP65 丸シャフト	100~2000	15,600円	—	RE40APJ□□□□L-1	RE40APJ□□□□F-1
		2500~4000	16,600円			

●品名中の□には、分解能を表す数字が入ります。

セレクションガイド

ロータリーエンコーダを使用する用途、出力回路形式、電源電圧から製品を簡単にご案内します。

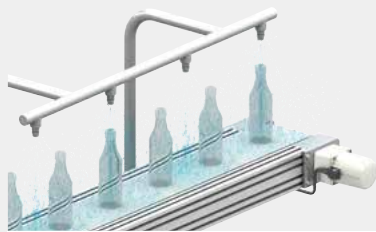
〈例〉取付寸法: φ30 mmを選択した場合



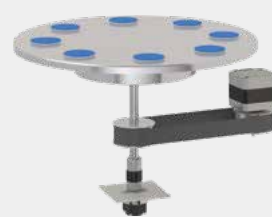
おすすめの使用用途



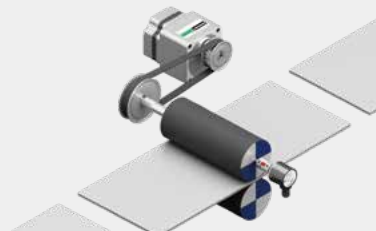
食品・包装機械、搬送、工作機械、
半導体装置など



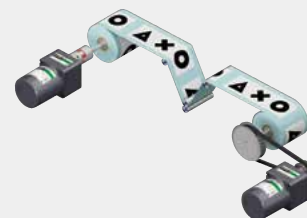
コンベア



インデックステーブル



ロールフィード



巻き取り

エンコーダ接続ケーブル(別売)

①リード線



◇種類

適用エンコーダ	品名	長さL (m)	導体 AWG
電圧出力/オープンコレクタ出力	LCE05A-006	0.6	26 (0.13 mm ²)
ラインドライバ出力	LCE08A-006		

②可動シールドケーブル



◇種類

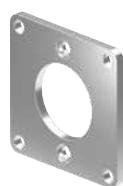
適用エンコーダ	品名	長さL (m)	導体 AWG
ラインドライバ出力/電圧出力/ オープンコレクタ出力	CC010E1R	1	26 (0.13 mm ²)
	CC020E1R	2	
	CC030E1R	3	

取付金具 丸シャフトタイプ用(別売)

取付寸法φ30 mm丸シャフトタイプに組み付けて使う取付金具です。

取付金具を使って、丸シャフトタイプのロータリーエンコーダを背面から取り付けることができます。

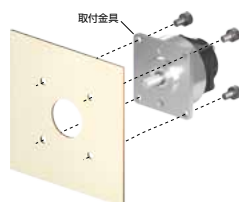
取付金具



組み付け例



使用例



◇種類

品名
PEF2

材質：アルミニウム合金

表面処理：アルマイト

◇付属品

取付ねじ2本 M2.5

● Oriental motor は、日本その他の国におけるオリエンタルモーター株式会社の登録商標または商標です。

お客様ご相談センター

TEL 0120-925-410

E-mail webts@orientalmotor.co.jp

オリエンタルモーター株式会社
www.orientalmotor.co.jp/ja

オリエンタルモーター ロータリーエンコーダ

検索

2026年5月制作

お問い合わせ先