

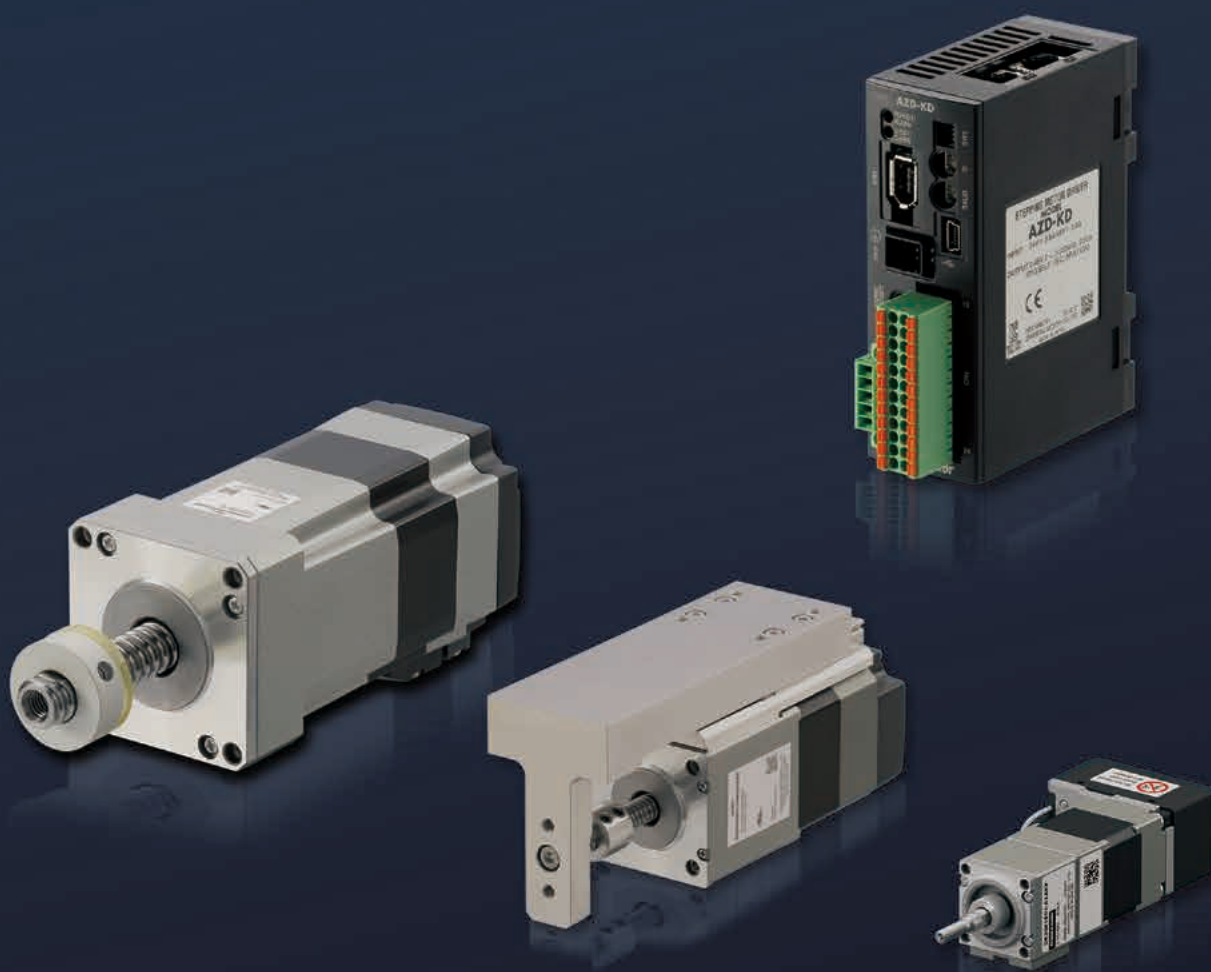
**Orientalmotor**

コンパクト電動シリンダ

$\alpha$ STEPAZシリーズ搭載

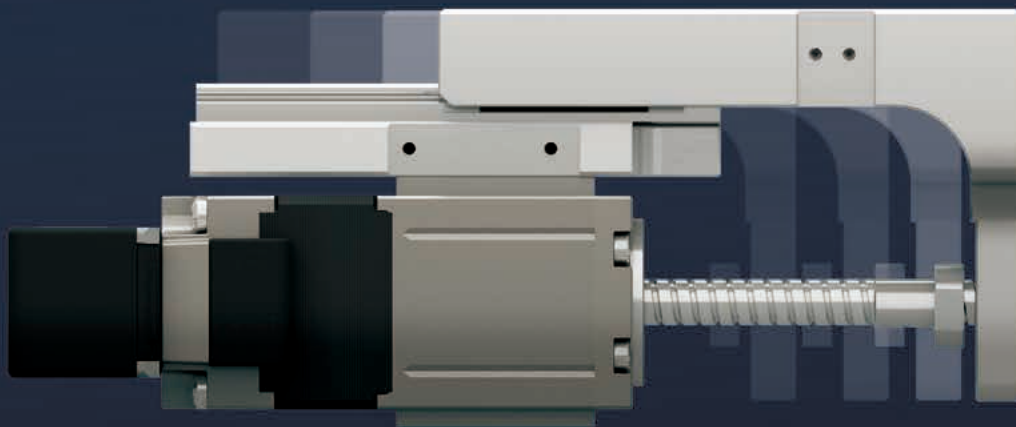
# DRシリーズ DRS2シリーズ

バッテリーレスアブソリュートセンサを搭載。  
先進の高精度位置決めをよりコンパクトに。



# 高精度位置決め・微細送りに最適です

	精密ボールねじ：	±0.003mm
繰り返し位置決め精度	転造ボールねじ：	±0.01mm
最小移動量（出荷時設定値）		0.001mm



$\alpha$ STEP とボールねじを一体化したコンパクトな電動シリンダ

コンパクト電動シリンダ  $\alpha$ STEP AZ シリーズ搭載

**DRシリーズ**

取付角寸法 20mm、28mm

**DRS2シリーズ**

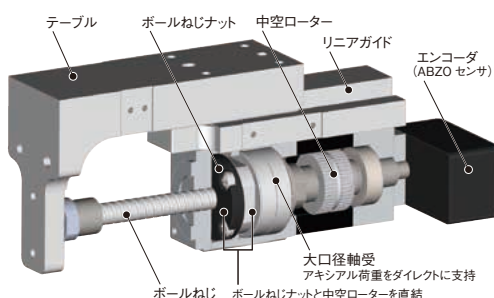
取付角寸法 42mm、60mm

## — $\alpha$ STEPとボールねじを一体化した構造 —

高精度な $\alpha$ STEPとボールねじ\*を組み合わせることで、高精度な位置決めを実現します。

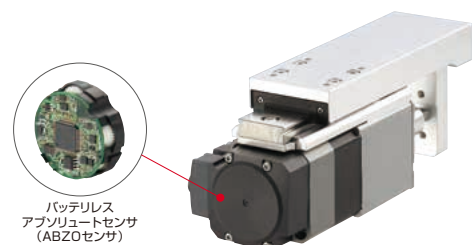
また、カップリングなどの連結部品を使用せず、中空ローターとボールねじナットを一体化することで、部品の剛性や組み合わせによるバックラッシの影響を抑えています。

\*精密と転造の2種類の駆動用ボールねじをご用意しています。



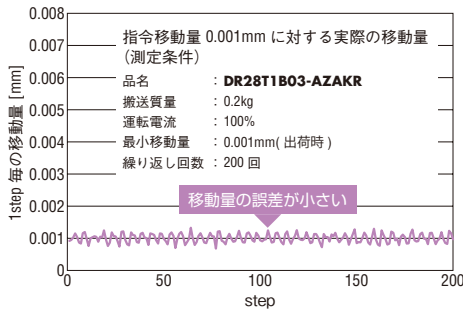
駆動モーターに $\alpha$ STEP AZ シリーズを搭載しています。

- バッテリレスのアブソリュートセンサ内蔵、外部センサ不要でモーター位置情報を常時監視
- クローズドループ制御による高信頼性
- 高効率化により、モーター発熱低減、省エネルギー



●安定した微細送りが可能

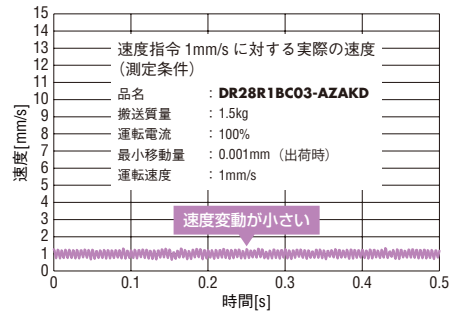
αSTEPを搭載しているため、1step ずつの微細な動作を安定して繰り返すことが可能です。カメラやレンズの微調整に最適です。



●低速でなめらかな動き

マイクロステップ駆動、スムーズドライブ機能\*により低速での振動を抑え、なめらかに動かすことができます。シリンジから溶液を安定して供給する駆動軸に最適です。

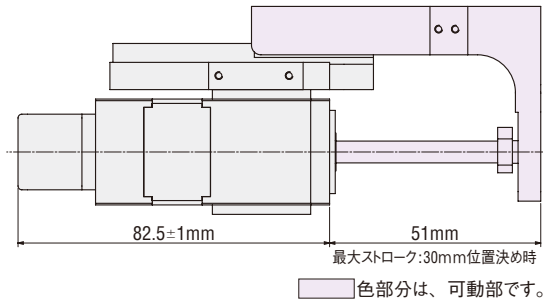
\*パルス入力の設定を変えることなく、フルステップのときと同じ移動量、速度で自動にマイクロステップ駆動する制御です。



— 装置の小型化・軽量化に貢献 —

αSTEPとボールねじを一体化したコンパクトボディで、装置の小型化・省スペース化に貢献することができます。装置先端の軽量化により、設計の自由度の向上が期待できます。

品名 : DR28T1B03-AZAKL



●取付角寸法 20mm (DRシリーズ)

DR20R1B02-AZAKR  
質量 : 0.12kg



●取付角寸法 42mm (DRS2シリーズ)

DRSM42-04A2AZAK  
質量 : 0.68kg



●取付角寸法 28mm (DRシリーズ)

DR28R1B03-AZAKR  
質量 : 0.23kg



●取付角寸法 60mm (DRS2シリーズ)

DRSM60-05A4AZAK  
質量 : 1.6kg



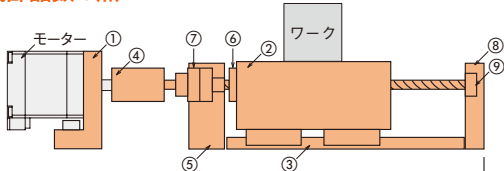
— 装置立ち上げまでの時間を短縮 —

●直動機構をコンパクトなボディに集約

自分で部品を作る必要がないので、「機器の設計や部品の選択」、「組み立てや取付精度の調整」にかかる時間を短縮でき、装置立ち上げの効率化につながります。

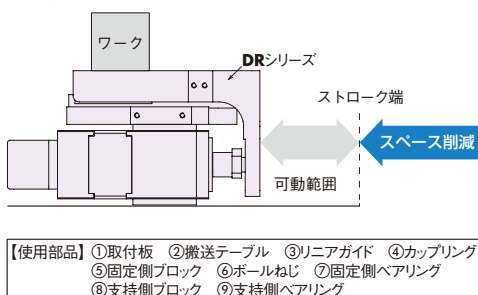
◇自作の場合

構成部品数 9 点



◇DRシリーズ テーブルタイプ使用の場合

構成部品数 0 点



●運転に必要なパラメータを設定済

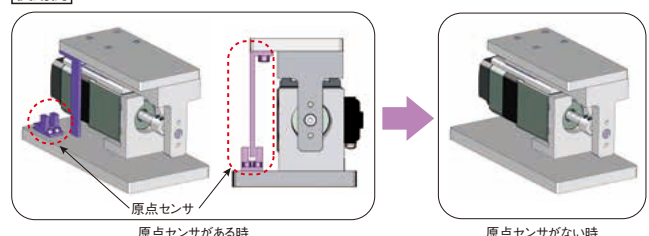
リードヤストロークなどの機械的パラメータは出荷時にABZO センサで設定されています。購入後は「mm」単位で設定でき、装置の立ち上げ時間短縮に貢献します。

パラメータ	名前	方式	位置 [mm]	速度 [mm/s]
ユーザー単位毎設定パラメータ	No.0	押し込み距離	0.000	1.000
	No.1	押し込み距離	0.000	1.000
	No.2	押し込み距離	0.000	1.000
	No.3	押し込み距離	0.000	1.000
	No.4	押し込み距離	0.000	1.000
	No.5	押し込み距離	0.000	1.000
	No.6	押し込み距離	0.000	1.000
	No.7	押し込み距離	0.000	1.000
	No.8	押し込み距離	0.000	1.000

●原点センサ不要

位置情報はABZOセンサで機械的に管理されているので、原点センサ、リミットセンサといった外部センサが必要ありません。外部センサ使用時の定期的なメンテナンストラブルも回避できます。

【使用例】



## ラインアップ

### ●取付角寸法 20mm、28mm (DRシリーズ)

タイプ	取付角寸法	ストローク	ボールねじ		ケーブル引き出し方向	取付プレート	価格帯	接続ケーブル
			種類	リード				
<b>テーブルタイプ</b>   シリンダに負荷を固定できる高剛性ガイドを付けた製品です。負荷の直接取り付けが容易です。	20mm	25mm	精密/ 精密 カバー付	1mm	下/右/左	なし フランジ付 フート付	141,900円 ~148,500円	 モーター/エンコーダ用 0.5~20m
	28mm	30mm	転造/ 転造 カバー付	1mm			113,500円 ~120,100円	
			精密/ 精密 カバー付	1mm / 2.5mm			132,200円 ~138,800円	
<b>ロッドタイプ</b>   ガイドなどがないコンパクト形状のため、装置に直接組み込むことが可能です。また、装置の負荷搬送用ガイド部にコンパクトな推力軸としてご使用いただける製品です。	20mm	25mm	精密/ 精密 カバー付	1mm	上/下/ 右/左	なし フート付	116,600円 ~118,800円	
	28mm	30mm	転造/ 転造 カバー付	1mm			90,400円 ~97,000円	
			精密/ 精密 カバー付	1mm / 2.5mm			109,100円 ~115,700円	

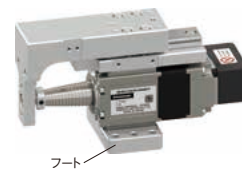
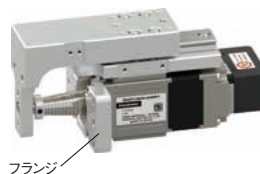
#### ◇ボールねじカバー付

簡易防塵用のボールねじカバーがついた製品をご用意しています。



#### ◇取付プレート付

取付プレートがついた製品をご用意しています。「フランジ」を使用して背面から取り付けるタイプと、「フート」を使用して上面から取り付けるタイプの2種類をご用意しています。

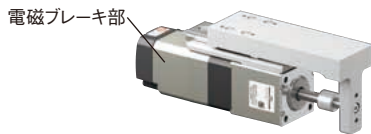


●取付角寸法42mm、60mm (DRS2シリーズ)







タイプ	取付角寸法	ストローク	ボールねじ		ケーブル引き出し方向	電磁ブレーキ	価格帯	接続ケーブルセット
			種類	リード				
<b>ガイド付タイプ</b>  シリンダに負荷を固定できる高剛性ガイドを付けた製品です。負荷の直接取り付けが容易です。	42mm	40mm	転造	2mm/ 8mm	右/左	なし/ 電磁ブレーキ付	88,000円 ~117,700円	●電磁ブレーキなし  モーター用
			精密	2mm				
<b>ガイドなしタイプ</b>  ガイドなどが無いコンパクト形状のため、装置に直接組み込むことが可能です。また、装置の負荷搬送用ガイド部にコンパクトな推力軸としてご使用いただける製品です。	42mm	40mm	転造	2mm/ 8mm	-	なし/ 電磁ブレーキ付	63,800円 ~93,500円	●電磁ブレーキ付  モーター用
			精密	2mm				
	60mm	50mm	転造	4mm	82,500円 ~102,300円	 電磁ブレーキ用 0.5~20m		

◇電磁ブレーキ付

電源OFF時に停止位置を保持します。垂直方向に取り付けても、メンテナンスの作業中にワークが落下する心配がありません。





●ドライバ DC電源入力

αSTEP AZ シリーズ						
ドライバ種類	位置決め機能内蔵タイプ 	RS-485通信付きパルス列入力タイプ 	パルス列入力タイプ 	ネットワーク対応ドライバ  EtherCAT EtherNet/IP PROFINET	mini ドライバ*  EtherCAT EtherNet/IP PROFINET Modbus (TCP/UDP) Modbus (RTU) RS485通信付きパルス列入力	ネットワーク対応多軸ドライバ*  EtherCAT MECHATROLINK SSCNET III/H
電源入力	24V/48V					

●ドライバと接続ケーブルの「品名・価格」→ 48ページ。  
それ以外のドライバの詳細情報は当社WEBサイトにてご確認ください。  
\*製品の詳細は、当社WEBサイトをご覧ください。



## セレクション

### ●取付角寸法20mm、28mm (DRシリーズ)

タイプ	取付角寸法 [mm]	動的許容モーメント [N·m]			ストローク [mm]	ボールねじ種類	精度	
		M <sub>P</sub>	M <sub>V</sub>	M <sub>R</sub>			繰り返し位置決め精度 [mm]	ロストモーション [mm]
<b>テーブルタイプ</b> 	20	0.1	0.05	0.15	25	精密	±0.003 [±0.01]*	0.02以下
	28	0.3	0.24	1.5	30	転造 精密	±0.01 ±0.003 [±0.005]*	0.05以下 0.02以下
<b>ロッドタイプ</b> 	20	-			25	精密	±0.003	0.02以下
	28				30	転造 精密	±0.01 ±0.003	0.05以下 0.02以下

\*条件によって仕様は異なります。詳細は、各製品の仕様をご確認ください。

### ●取付角寸法42mm、60mm (DRS2シリーズ)

タイプ	取付角寸法 [mm]	動的許容モーメント [N·m]			ストローク [mm]	ボールねじ種類	精度	
		M <sub>P</sub>	M <sub>V</sub>	M <sub>R</sub>			繰り返し位置決め精度 [mm]	ロストモーション [mm]
<b>ガイド付タイプ</b> 	42	1.3	1.0	2.5	40	転造	±0.01 [±0.02]*	0.05以下
						精密	±0.003 [±0.005]*	0.02以下
<b>ガイドなしタイプ</b> 	42	-			40	転造	±0.01	0.05以下
						精密	±0.003	0.02以下
	60	50	転造	±0.01	0.05以下			

\*条件によって仕様は異なります。詳細は、各製品の仕様をご確認ください。

リード [mm]	速度 [mm/s]	推力 [N]	可搬質量 [kg]	
			水平	垂直
1	20	15	0.5	1
1	40	40	4	4
1	40	40	4	4
2.5	100	20	4	2
1	20	15	1.5	1.5
1	40	40	4	4
1	40	40	4	4
2.5	100	20	4	2

リード [mm]	速度 [mm/s]	推力 [N]	可搬質量 [kg]	
			水平	垂直
2	50	200	10	10
8	200	50	5	5
2	50	200	10	10
2	50	200	40	20
8	200	50	10	5
2	50	200	40	20
4	50	500	50	50

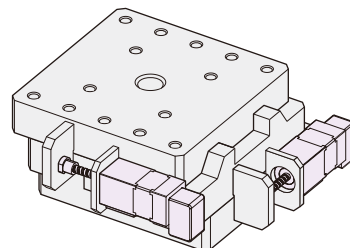
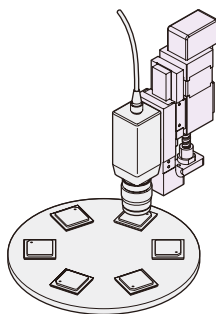
## 用途例

### ●DRシリーズ

テーブルタイプ/ロッドタイプ

CCDカメラのフォーカス

XYステージの駆動

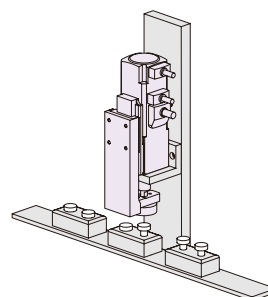
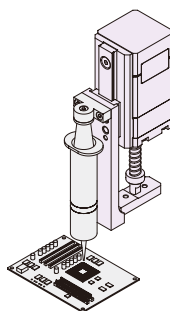


### ●DRS2シリーズ

ガイド付タイプ

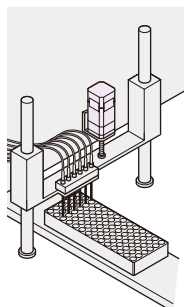
ディスペンサの駆動

ピンの圧入



ガイドなしタイプ

マイクロプレート用自動分注装置





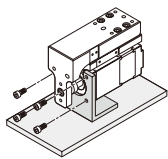
## 取付参考例

### ●DRシリーズ

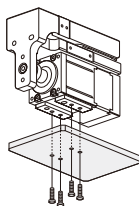
#### テーブルタイプ/ロッドタイプ

取付方法は、正面取付と側面取付の2種類です。

・正面取付



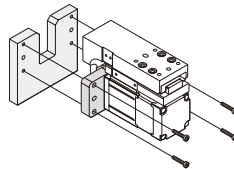
・側面取付



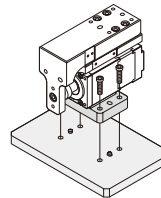
取付プレート (フランジ\*、フート\*) 付の製品は、フランジを使った背面からの取り付け、フートを使った上面からの取り付けも可能です。

\*材質：アルミ 表面処理：なし

・フランジを使った取り付け  
(ロッドタイプを除く)



・フートを使った取り付け  
(DR20ロッドタイプを除く)

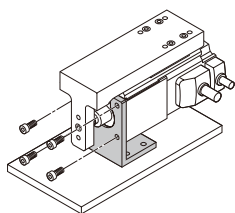


●図はテーブルタイプです。

### ●DRS2シリーズ

#### ガイド付タイプ/ガイドなしタイプ

取付方法は、正面取付です。

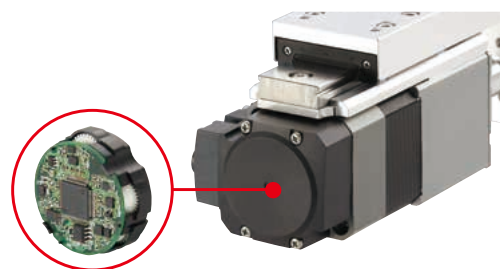


●図はガイド付タイプです。

●取り付けについての詳細は取扱説明書をご覧ください。

# αSTEP AZシリーズ搭載 アブソリュートシステムによる 簡単な原点設定、原点復帰

小型の機械式多回転アブソリュートセンサ<ABZOセンサ>を開発しました(特許取得)。生産性の向上や、コスト削減に貢献できます。



バッテリーレス  
アブソリュートセンサ  
(ABZO センサ)

## 外部センサ不要

アブソリュートシステムのため、原点センサ、リミットセンサなどの外部センサが不要です。

### 高速原点復帰

外部センサを用いずに原点復帰が可能のため、センサ感度を気にせず高速で原点復帰がおこなえ、マシンサイクルの短縮につながります。

### コストダウン

センサ費用や配線費用が削減でき、システムコストダウンが図れます。

### 省配線

省配線となり、装置設計の自由度がアップします。

### 外部センサ誤作動の影響をうけない

外部センサの誤動作や故障、断線といった心配がありません。

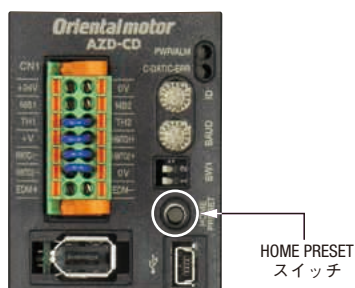
### 原点復帰精度向上

原点センサ感知のばらつきを気にすることなく原点復帰をおこなえるため、原点の精度を向上できます。原点復帰精度は、繰り返し位置決め精度と同一です。

- リミットセンサを取り付けない場合、ドライバのソフトウェアリミットを使用すると、限界値を超える動作を防げます。

### 簡単な原点設定

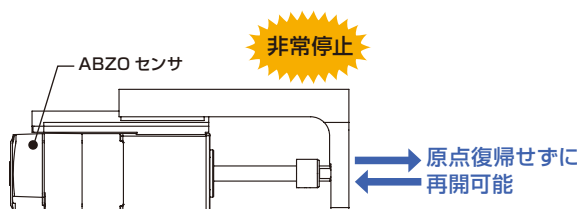
ドライバ表面のスイッチを押すことで簡単に原点を設定でき、ABZOセンサで原点位置を保存します。また、サポートソフト(MEXE02)や外部入力信号からの原点設定も可能です。



HOME PRESET  
スイッチ

## 原点復帰不要

位置決め運転中に電源が遮断されても、位置情報は保存されます。位置決め機能内蔵タイプの場合、生産ラインでの非常停止時や停電時からの復旧の際、原点復帰をしなくても位置決め運転を再開できます。



## バッテリーレス

機械式センサのためバッテリーが不要です。位置情報はABZOセンサで機械的に管理されているため、電源を落としても、モーター/ドライバ間のケーブルを外しても、位置情報を保持できます。

### メンテナンスの削減

バッテリーの交換が必要なく、メンテナンスの手間やコストを削減できます。

### 自由なドライバの設置

バッテリー交換用のスペース確保も不要なため、ドライバの設置場所の制約がなく、制御盤等のレイアウト設計の自由度が上がります。

### 海外輸送も安心

バッテリーは自己放電するため、海外輸送といった長期間の装置搬送では注意が必要です。ABZOセンサはバッテリー不要であり、位置情報の保持に期限はありません。またバッテリーを海外に輸出する際の各種規制等も考慮する必要がありません。

### モーター/ドライバ間のケーブルを外しても位置保持

位置情報はABZOセンサ内で保持します。

## 充実の押し当て機能

### ●押し当て力と時間を自在に変更できます

DRシリーズ、DRS2シリーズは位置決め運転完了後、簡単に押し当て運転に移行できます。また押し当て力と時間を自在に変更できます。

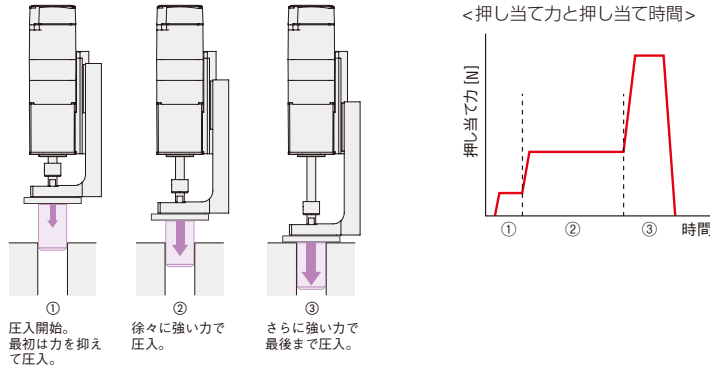
#### 【ご注意】

DRシリーズのリード1mmのシリンダでは、押し当て運転は行わないでください。

押し当て運転が完了する前にTLC信号が出力されてしまい、押し当て運転が正常に完了しないことがあります。

#### 【メリット】

- 運転データNo.ごとに押し当て力と押し当て時間を設定できるので、データNo.を選択して、簡単に変更ができます。
- 位置がずれないように力を落とし、ゆっくり圧入する段階と、短時間で力を上げて押し込むような段階で使い分けが可能です。

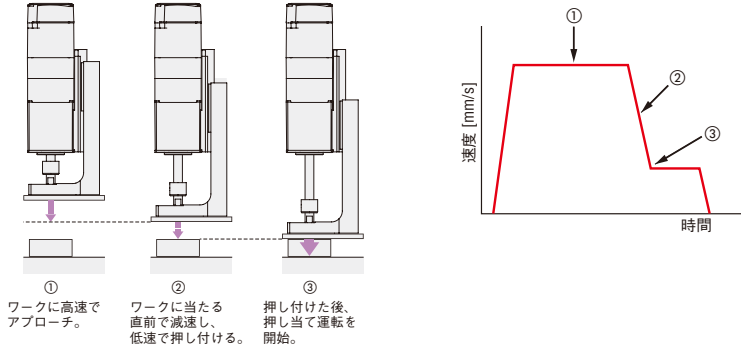


### ●低速で押し付けができます

高速でワークにアプローチ。当たる直前に減速して、低速で押し付けることができます。

#### 【メリット】

- 押し付け時に衝撃がほとんど発生しないため、衝撃吸収のためのクッション機構が不要です。
- 押し当ての直前まで高速でアプローチできるため、装置のタクトタイム短縮につながります。



### ●パルス列入カタイプも押し当て運転ができます

T-MODE入力を設定することで、パルス列入カタイプも過負荷アラームが発生することなく、押し当て運転が可能です。パルス列制御をおこなっていて、押し当て運転が必要になった場合に便利です。

WEBサイトの「動画ライブラリ」にて動画を公開中

コンパクト電動シリンダ DRS2シリーズ  
押し当て運転複合デモ機

特徴・動き

コンパクト電動シリンダ DRS2シリーズで、ワークの押し当て運転をおこないます。DRS2シリーズの運転電流値を変化させることで、ばねの押し込み量を調節します。



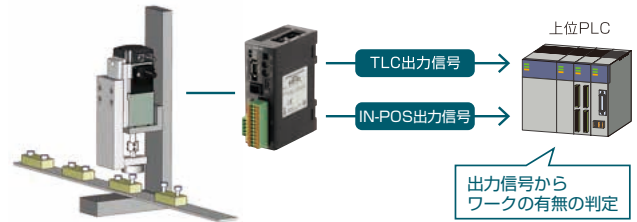
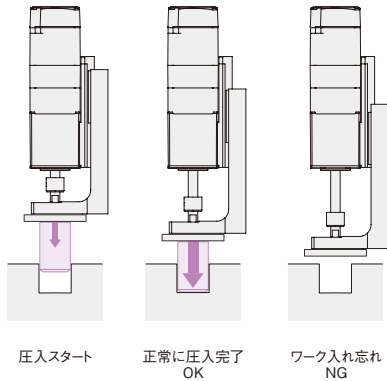
動画で見る押し当て運転

15% 25% 40%



●外部センサなしでワークの入れ忘れを検知することができます。

ドライバからの出力信号 (TLC出力、IN-POS出力) によってワークの有無を確認できます。



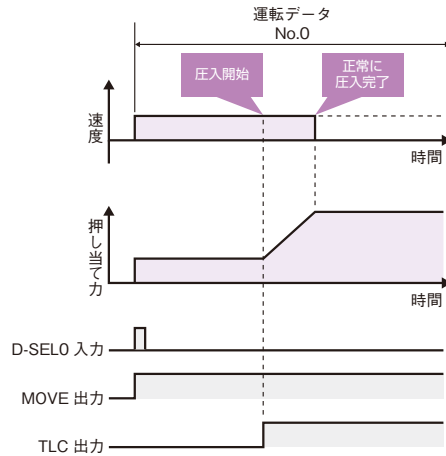
IN-POS出力：位置決め運転が完了したときに出力されます。  
TLC出力：押し当て運転中、出力トルクが設定したトルク制限値に達すると出力されます。

**AZ**シリーズ「位置決め機能内蔵タイプ」のドライバを使用した動作例

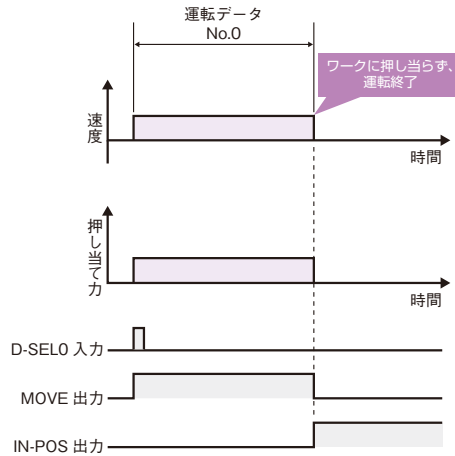
ドライバの入出力信号を設定することで簡単に実現できます。  
運転データ、パラメータの設定は、サポートソフト**MEXE02**で行うことができます。

動作・タイミングチャート

・正常に圧入



・ワーク入れ忘れ



運転データ

名前	方式	位置 [mm]	速度 [mm/s]	運転電流 [%]	
No.0	圧入	絶対位置決め押し当て	30	5	30

●真似するだけで、プログラムできる **簡易シーケンス**

**AZ**シリーズの簡易シーケンスや各機能を使用した、活用事例を解説しています。  
より具体的・実践的な活用方法を、わかりやすく丁寧に解説していきます。  
詳細は、当社WEBサイトをご覧ください。

**運転中に外部信号で、運転を切り替えたい**

外部信号をトリガにして、連続運転から位置決め運転に切り替えたい

従来の特徴点

**エリア信号をカスタマイズしたい**

2つのエリアで、1つの信号を出力したい

従来の特徴点

詳細はこちら

## 様々な運転パターンと入出力信号

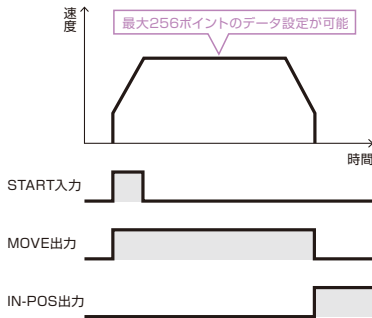
(位置決め機能内蔵タイプのドライバなどが対象です。)

運転データをドライバに設定し、上位から運転データの選択、実行をすることができます。

さらに運転データを結合したり、内外の信号のON、OFFをきっかけに別の運転データに移行することができます。

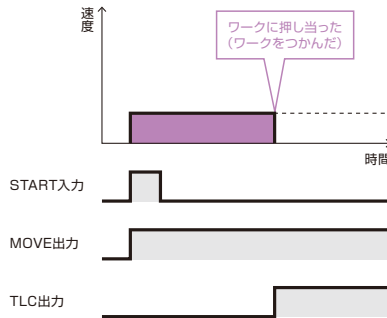
### ●運転パターン

位置決めSD運転



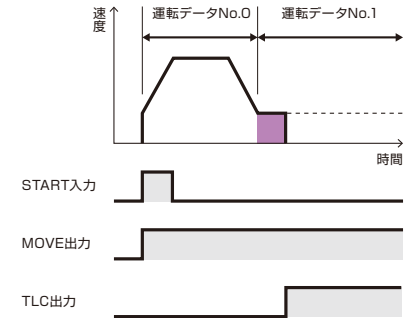
モーターの運転速度や位置（移動量）などを運転データに設定することで、現在位置から目標位置に向かって台形駆動を行ないます。

位置決め押し当てSD運転



モーターの運転速度や位置（移動量）などを運転データに設定することで、現在位置から目標位置に向かって自起動運転を行ないます。TLC出力を押し当て運転の完了信号として使用すると、運転中に負荷との押し当てが起きたか判断することができます。

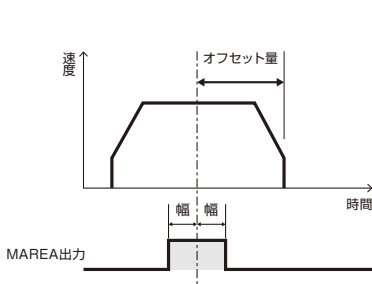
形状接続運転



運転を停止せずに、「結合先」に設定した運転データに移行します。

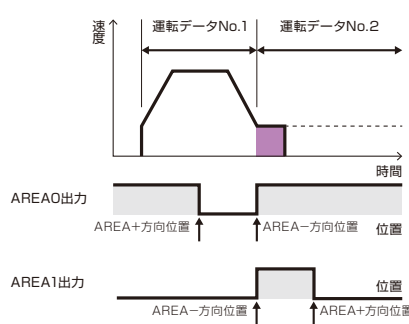
### ●出力信号

MAREA出力



モーターが設定したエリアにあると、MAREA出力がONになります。信号が出力する範囲の基準・オフセット量・幅を設定することができます。

AREA出力



モーターが、運転データごとに設定したエリアにあると、AREA出力がONになります。詳細の設定は、取扱説明書の「AREA範囲指定方法」をご確認ください。

	割付	信号名	機能
入力信号	1	FREE	モーターの電流を遮断して無励磁にします。電磁ブレーキ付の場合は、電磁ブレーキを解放します。
	2	C-ON	モータを励磁します。
	21	T-MODE	過負荷のアラームを無効にします。
	22	CRNT-LMT	電流制限を行ないます。
	23	SPD-LMT	速度制限を行ないます。
	33	SSTART	ストアードデータ運転を実行します。手動順送運転のときは、結合先の運転を実行します。
	40～47	D-SELO～D-SEL7	ダイレクト位置決め運転を実行します。
出力信号	134	MOVE	モーターが動作中のときに出力されます。
	138	IN-POS	位置決め運転が完了したときに出力されます。
	140	TLC	出力トルクが上限値に到達すると出力されます。
	141	VA	運転速度が目標速度に到達すると出力されます。
	144	HOME-END	高速原点復帰運転や原点復帰運転の終了時、および位置プリセットの実行時に出力されます。
	159	MAREA	モーターが運転データに設定したエリア内にあるときに出力されます。
	160～167	AREA0～AREA7	モーターがエリア内にあるときに出力されます。

## 目的に合わせて選べるドライバ

### ●単軸ドライバ

インターフェースの種類、電源入力の種類が豊富です。

高トルクを発揮できるAC電源入力ドライバは、位置決め時間の短縮に貢献します。

コンパクトサイズのDC電源入力ドライバは、装置の小型化、省スペース化、軽量化に貢献します。

目的や用途に合わせてご確認ください。

\*DRシリーズ/DRS2シリーズは、DC電源入力ドライバと組み合わせてお使いいただけます。



AC電源入力 DC電源入力

### ◇ネットワーク対応ドライバ

全世界で使用されている、主要な産業用ネットワークに対応しています。

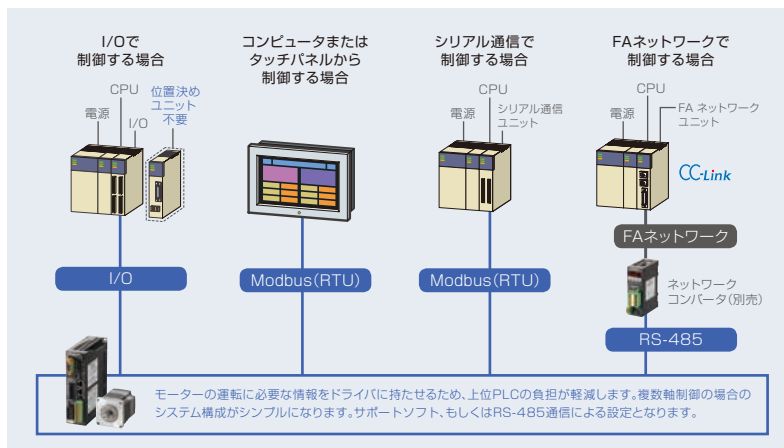
装置情報の一元管理、省配線などに貢献します。

●対応インターフェース：EtherCAT、EtherNet/IP、PROFINET、MECHATROLINK-III、SSCNET III/H、Modbus (RTU)

### ◇位置決め機能内蔵タイプ **C-FLEX**

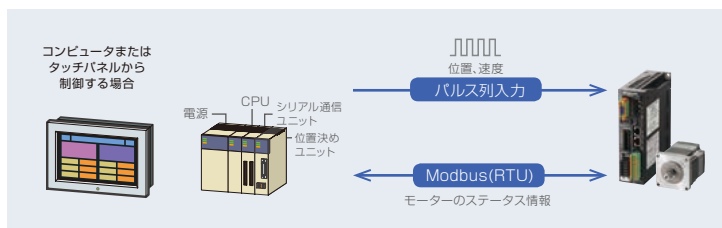
●「位置」や「速度」などの運転データをドライバに設定し、I/Oユニットなどで運転データの選択と実行をおこないます。運転データは最大256点まで登録できます。

●I/O、Modbus (RTU)、ネットワークコンバータ(ゲートウェイ)のいずれかの方法で制御できます。ネットワークコンバータを併用するとCC-Linkによる制御が可能です。



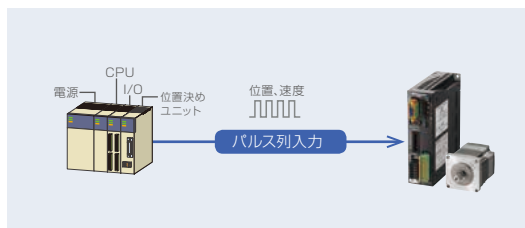
### ◇RS-485通信付きパルス列入力タイプ

ドライバに入力されたパルス信号に応じて、運転を実行します。モーターのステータス情報(位置、速度、トルク、アラーム、温度など)を、RS-485通信でモニタできます。



### ◇パルス列入力タイプ

ドライバに入力されたパルス信号に応じて、運転を実行します。アラーム履歴の確認や各種状態を、サポートソフト **MEXE02** でモニタできます。



### ●miniドライバ **mobi** モバイルオートメーション対応製品

小型・軽量を追求しました。狭いスペースにも設置できます。

バッテリー電源で使用できるワイドな電圧仕様のため、自走装置への組み込みにも適しています。

●「**mobi** モバイルオートメーション対応製品」とは

「モバイルオートメーション対応製品」は、バッテリー駆動・小型軽量を共通コンセプトとする製品群です。自走装置や移動設備への搭載に最適で、今後一層求められる自由自在な自動化ライン、モバイルオートメーションの実現に貢献します。



### ●多軸ドライバ

ドライバ1台で複数軸(最大4軸)を制御できます。上位制御機器や電源との接続がドライバ1台に集約されるため、省スペース化、省配線化に貢献します。



●製品の詳細については、それぞれの個別カタログをご覧ください。

## サポートソフト MEXE02 でパソコンから簡単駆動

サポートソフトを使用することにより、データの設定や実際の駆動、また各種モニタ機能による確認が、パソコン上で簡単におこなえます。

### ●サポートソフト MEXE02

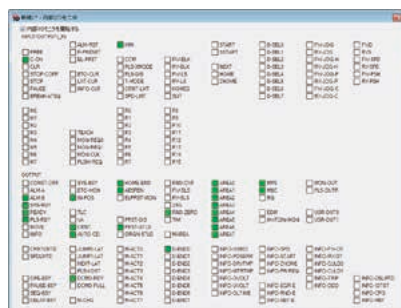
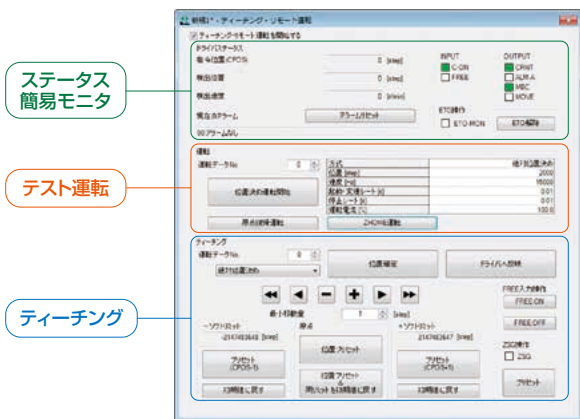
サポートソフトは当社WEBサイトからダウンロードできます。

### ●ティーチング・リモート運転

サポートソフト上から、簡単に原点設定やモーターを駆動させることが可能です。上位システムと接続する前のティーチングや試運転時などにご使用ください。

### ●I/Oモニタ

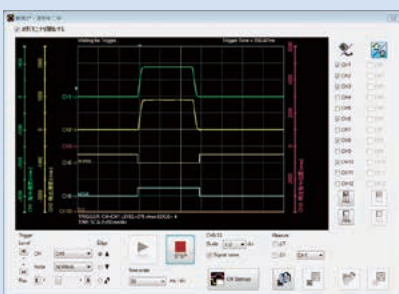
入力信号のモニタと、出力信号の強制出力がおこなえます。上位システムとの結線やネットワークI/Oの動作確認などにご使用ください。



## 各種モニタ機能

### ●波形モニタ

オシロスコープのようなイメージで、モーターの運転状態や出力信号の状態をモニタすることができます。装置の立上げ・調整時などにご使用ください。



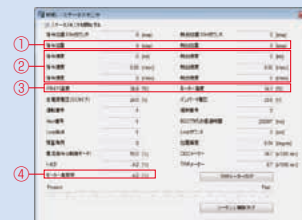
### ●アラームモニタ

異常が発生したときに、異常の内容や発生時の運転状態、対処方法が確認できます。



### ●ステータスモニタ

運転時の速度、モーター、ドライバの温度、負荷率のモニタのほか、使用開始時からの積算回転量などもモニタできます。それぞれの項目について、任意に信号を出力させることができるので、効率的なメンテナンスにも有効です。



●マルチモニタリング対応のため、モニタしながらリモート運転をおこなったり、ティーチングすることができます。

## 見るだけで、設定できる 使い方ナビ

配線などの運転準備から、位置決め運転の基本設定を動画でご紹介しています。詳細については、当社WEBサイトをご覧ください。



# DRシリーズ

## システム構成

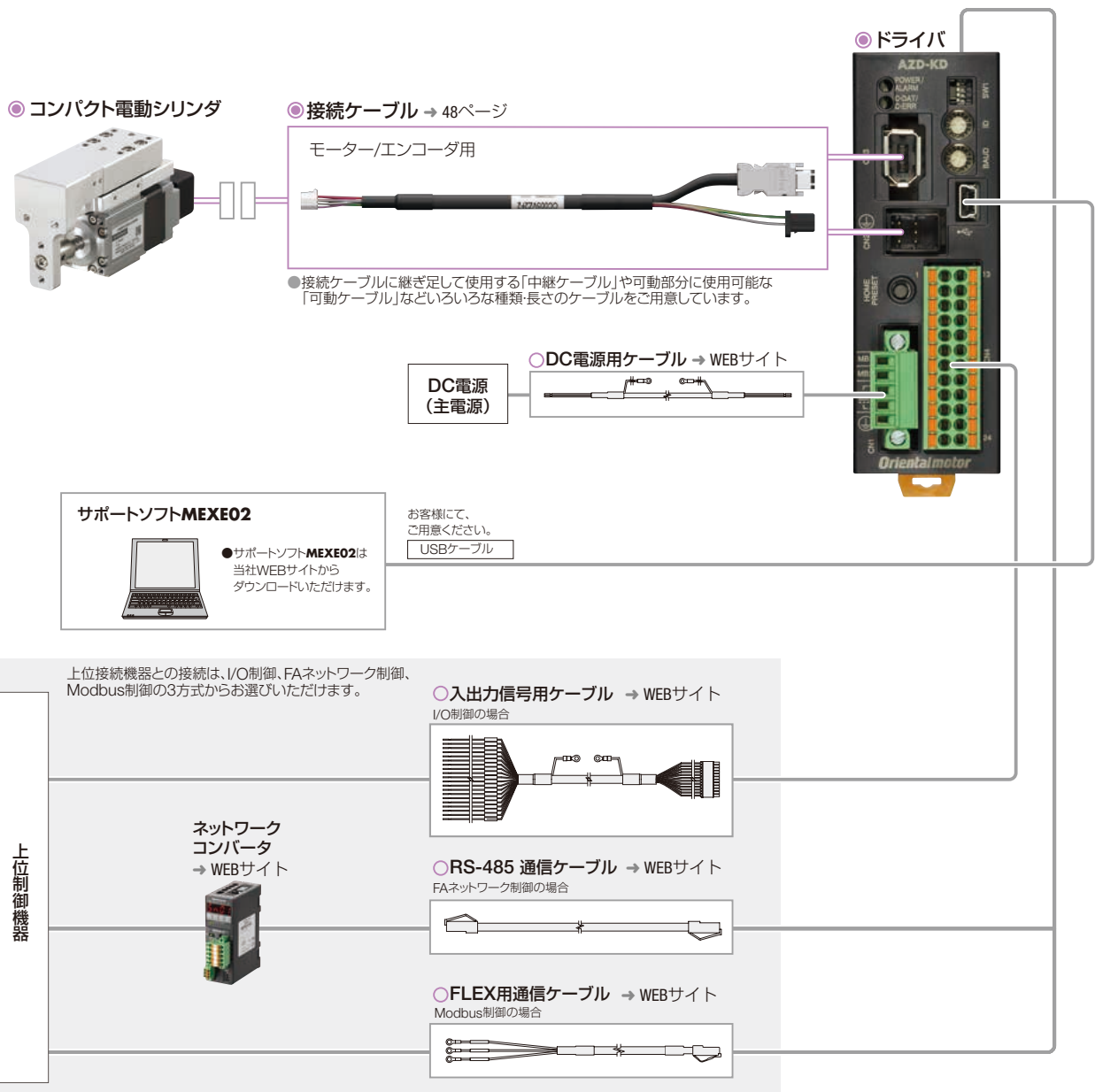
- コンパクト電動シリンダと、DC電源入力 位置決め機能内蔵タイプのドライバまたは、RS-485通信付き パルス列入力タイプのドライバを組み合わせた場合

I/O 制御または、RS-485 通信で接続する場合の構成例です。

コンパクト電動シリンダ、ドライバ、接続ケーブル/可動接続ケーブルは、別手配です。

- 他のタイプのドライバと組み合わせたシステム構成については、WEBサイトをご覧ください。

- 必ずご購入ください
- 必要に応じてご購入ください



### システム構成価格例

コンパクト電動シリンダ <b>DR28T1A03-AZAKD</b> 113,500円	+	ドライバ <b>AZD-KD</b> 42,900円	+	ケーブル	
				接続ケーブル (1m) <b>CC010VZ2F2</b> 3,300円	入出力信号用ケーブル コネクタ付タイプ (1m) <b>CC24D010C-1</b> 8,200円

- 上記システム構成は一例です。他の組み合わせもございます。

### ご注意

- モーターから出ているモーター/エンコーダケーブルは、ドライバに直接接続できません。ドライバに接続する場合は、接続ケーブルをお使いください。



## ■品名の見方

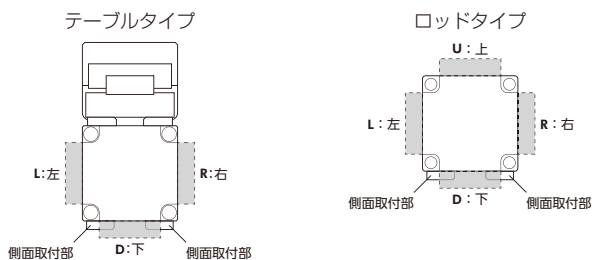
### ●コンパクト電動シリンダ

# DR 28 T 2.5 BC 03 - AZ A K R - P

① ② ③ ④ ⑤ ⑥ ⑦ ⑧ ⑨ ⑩ ⑪

①	シリーズ名	<b>DR</b> : DRシリーズ
②	取付角寸法	<b>20</b> : 20mm <b>28</b> : 28mm
③	形状	<b>T</b> : テーブルタイプ <b>R</b> : ロッドタイプ
④	リード	<b>1</b> : 1mm <b>2.5</b> : 2.5mm
⑤	ボールねじ種類	<b>A</b> : 転造ボールねじ <b>AC</b> : 転造ボールねじ カバー付 <b>B</b> : 精密ボールねじ <b>BC</b> : 精密ボールねじ カバー付
⑥	ストローク	<b>02</b> : 25mm <b>03</b> : 30mm
⑦	搭載モーター	<b>AZ</b> : AZシリーズ
⑧	付加機能	<b>A</b> : なし
⑨	モーター仕様	<b>K</b> : DC電源入力仕様
⑩	ケーブル引き出し方向*	<b>U</b> : 上方向 <b>D</b> : 下方向 <b>R</b> : 右方向 <b>L</b> : 左方向
⑪	取付プレート	なし : 取付プレートなし <b>F</b> : フランジ付 <b>P</b> : フート付

\*ケーブル引き出し方向は、側面取付部を下にして、出力軸の反対側から見たときの方向を表しています。



DR  
シリーズ

システム構成  
品名の見方

種類と価格

仕様・特性

外形図

DRS2  
シリーズ

システム  
構成

品名の見方  
種類と価格

仕様・特性

外形図

AZシリーズ  
ドライバ/  
接続ケーブル

周辺機器

## 種類と価格

### ●コンパクト電動シリンダ

#### ◇テーブルタイプ

##### ●取付角寸法 20mm 精密ボールねじ



リード [mm]	取付 プレート	品名	定価
1	なし	DR20T1B02-AZAKD	141,900円
		DR20T1B02-AZAKR	
		DR20T1B02-AZAKL	
	フランジ付	DR20T1B02-AZAKD-F	146,300円
		DR20T1B02-AZAKR-F	
		DR20T1B02-AZAKL-F	
フート付	DR20T1B02-AZAKD-P	146,300円	
	DR20T1B02-AZAKR-P		
	DR20T1B02-AZAKL-P		

##### ●取付角寸法 20mm 精密ボールねじ カバー付



リード [mm]	取付 プレート	品名	定価
1	なし	DR20T1BC02-AZAKD	144,100円
		DR20T1BC02-AZAKR	
		DR20T1BC02-AZAKL	
	フランジ付	DR20T1BC02-AZAKD-F	148,500円
		DR20T1BC02-AZAKR-F	
		DR20T1BC02-AZAKL-F	
フート付	DR20T1BC02-AZAKD-P	148,500円	
	DR20T1BC02-AZAKR-P		
	DR20T1BC02-AZAKL-P		

##### ●取付角寸法 28mm 転造ボールねじ



リード [mm]	取付 プレート	品名	定価
1	なし	DR28T1A03-AZAKD	113,500円
		DR28T1A03-AZAKR	
		DR28T1A03-AZAKL	
	フランジ付	DR28T1A03-AZAKD-F	117,900円
		DR28T1A03-AZAKR-F	
		DR28T1A03-AZAKL-F	
フート付	DR28T1A03-AZAKD-P	117,900円	
	DR28T1A03-AZAKR-P		
	DR28T1A03-AZAKL-P		

##### ●取付角寸法 28mm 転造ボールねじ カバー付



リード [mm]	取付 プレート	品名	定価
1	なし	DR28T1AC03-AZAKD	115,700円
		DR28T1AC03-AZAKR	
		DR28T1AC03-AZAKL	
	フランジ付	DR28T1AC03-AZAKD-F	120,100円
		DR28T1AC03-AZAKR-F	
		DR28T1AC03-AZAKL-F	
フート付	DR28T1AC03-AZAKD-P	120,100円	
	DR28T1AC03-AZAKR-P		
	DR28T1AC03-AZAKL-P		

##### ●取付角寸法 28mm 精密ボールねじ



リード [mm]	取付 プレート	品名	定価
1	なし	DR28T1B03-AZAKD	132,200円
		DR28T1B03-AZAKR	
		DR28T1B03-AZAKL	
	フランジ付	DR28T1B03-AZAKD-F	136,600円
		DR28T1B03-AZAKR-F	
		DR28T1B03-AZAKL-F	
フート付	DR28T1B03-AZAKD-P	136,600円	
	DR28T1B03-AZAKR-P		
	DR28T1B03-AZAKL-P		
2.5	なし	DR28T2.5B03-AZAKD	132,200円
		DR28T2.5B03-AZAKR	
		DR28T2.5B03-AZAKL	
	フランジ付	DR28T2.5B03-AZAKD-F	136,600円
		DR28T2.5B03-AZAKR-F	
		DR28T2.5B03-AZAKL-F	
フート付	DR28T2.5B03-AZAKD-P	136,600円	
	DR28T2.5B03-AZAKR-P		
	DR28T2.5B03-AZAKL-P		

##### ●取付角寸法 28mm 精密ボールねじ カバー付



リード [mm]	取付 プレート	品名	定価
1	なし	DR28T1BC03-AZAKD	134,400円
		DR28T1BC03-AZAKR	
		DR28T1BC03-AZAKL	
	フランジ付	DR28T1BC03-AZAKD-F	138,800円
		DR28T1BC03-AZAKR-F	
		DR28T1BC03-AZAKL-F	
フート付	DR28T1BC03-AZAKD-P	138,800円	
	DR28T1BC03-AZAKR-P		
	DR28T1BC03-AZAKL-P		
2.5	なし	DR28T2.5BC03-AZAKD	134,400円
		DR28T2.5BC03-AZAKR	
		DR28T2.5BC03-AZAKL	
	フランジ付	DR28T2.5BC03-AZAKD-F	138,800円
		DR28T2.5BC03-AZAKR-F	
		DR28T2.5BC03-AZAKL-F	
フート付	DR28T2.5BC03-AZAKD-P	138,800円	
	DR28T2.5BC03-AZAKR-P		
	DR28T2.5BC03-AZAKL-P		

◇ロッドタイプ

●取付角寸法20mm  
精密ボールねじ



リード [mm]	取付 プレート	品名	定価
1	なし	DR20R1B02-AZAKU DR20R1B02-AZAKD DR20R1B02-AZAKR DR20R1B02-AZAKL	116,600円

●取付角寸法20mm  
精密ボールねじ カバー付



リード [mm]	取付 プレート	品名	定価
1	なし	DR20R1BC02-AZAKU DR20R1BC02-AZAKD DR20R1BC02-AZAKR DR20R1BC02-AZAKL	118,800円

●取付角寸法28mm  
転造ボールねじ



リード [mm]	取付 プレート	品名	定価
1	なし	DR28R1A03-AZAKU DR28R1A03-AZAKD DR28R1A03-AZAKR DR28R1A03-AZAKL	90,400円
	フート付	DR28R1A03-AZAKU-P DR28R1A03-AZAKD-P DR28R1A03-AZAKR-P DR28R1A03-AZAKL-P	94,800円

●取付角寸法28mm  
転造ボールねじ カバー付



リード [mm]	取付 プレート	品名	定価
1	なし	DR28R1AC03-AZAKU DR28R1AC03-AZAKD DR28R1AC03-AZAKR DR28R1AC03-AZAKL	92,600円
	フート付	DR28R1AC03-AZAKU-P DR28R1AC03-AZAKD-P DR28R1AC03-AZAKR-P DR28R1AC03-AZAKL-P	97,000円

●取付角寸法28mm  
精密ボールねじ



リード [mm]	取付 プレート	品名	定価
1	なし	DR28R1B03-AZAKU DR28R1B03-AZAKD DR28R1B03-AZAKR DR28R1B03-AZAKL	109,100円
	フート付	DR28R1B03-AZAKU-P DR28R1B03-AZAKD-P DR28R1B03-AZAKR-P DR28R1B03-AZAKL-P	113,500円
2.5	なし	DR28R2.5B03-AZAKU DR28R2.5B03-AZAKD DR28R2.5B03-AZAKR DR28R2.5B03-AZAKL	109,100円
	フート付	DR28R2.5B03-AZAKU-P DR28R2.5B03-AZAKD-P DR28R2.5B03-AZAKR-P DR28R2.5B03-AZAKL-P	113,500円

●取付角寸法28mm  
精密ボールねじ カバー付



リード [mm]	取付 プレート	品名	定価
1	なし	DR28R1BC03-AZAKU DR28R1BC03-AZAKD DR28R1BC03-AZAKR DR28R1BC03-AZAKL	111,300円
	フート付	DR28R1BC03-AZAKU-P DR28R1BC03-AZAKD-P DR28R1BC03-AZAKR-P DR28R1BC03-AZAKL-P	115,700円
2.5	なし	DR28R2.5BC03-AZAKU DR28R2.5BC03-AZAKD DR28R2.5BC03-AZAKR DR28R2.5BC03-AZAKL	111,300円
	フート付	DR28R2.5BC03-AZAKU-P DR28R2.5BC03-AZAKD-P DR28R2.5BC03-AZAKR-P DR28R2.5BC03-AZAKL-P	115,700円

●ドライバ

お客様のお使いになる上位システムに合わせて、お選びいただけるドライバを各種ご用意しています。  
→48ページをご覧ください。

●接続ケーブル/可動接続ケーブル

ケーブルが屈曲される場合には、可動接続ケーブルをお使いください。  
→48ページをご覧ください。

【ご注意】

●モーターから出ているモーター/エンコーダケーブルは、ドライバに直接接続できません。ドライバに接続する場合は、接続ケーブルをお使いください。

DR  
シリーズ

システム構成  
品名の見方

種類と価格

仕様・特性

外形図

DRS2  
シリーズ

システム  
構成

品名の見方  
種類と価格

仕様・特性

外形図

AZシリーズ  
ドライバ/  
接続ケーブル

周辺機器

# 仕様表の見方

## コンパクト電動シリンダの場合

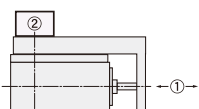
アクチュエータ 品名	ボールねじ ボールねじ	カバー付	DR28T2.5B03-AZAK□-□ DR28T2.5BC03-AZAK□-□
① リード		mm	2.5
ボールねじ種類			精密
② 繰り返し 位置決め精度	①先端部	mm	±0.003
	②上部	mm	±0.005
③ ロストモーション		mm	0.02以下
④ 最小移動量		mm	0.001
⑤ 許容モーメント	静的許容モーメント	N·m	Mp : 0.30 My : 0.24 Mr : 1.5
	動的許容モーメント	N·m	
⑥ 可搬質量	水平	kg	4
	垂直	kg	2
⑦ 推力		N	20
⑧ 押し当て力		N	50
⑨ 保持力		N	20
⑩ ストローク		mm	30
⑪ 最高速度		mm/s	100
⑫ 最大加速度		m/s <sup>2</sup>	0.5

### ① リード

モーターが1回転することにより、ボールねじが直線方向に進む距離です。

### ② 繰り返し位置決め精度

同じ位置に同じ方向から繰り返し位置決めをおこなったときに、どれだけ誤差が生じるかを表した値です。  
(精度は一定温度、一定負荷での値です。)



①は先端位置、②はリニアガイド上での繰り返し位置決め精度となります。  
その他、区別のないものは共通となります。

### ③ ロストモーション

同じ位置に、異なる方向から位置決めをおこなったときに、どれだけ誤差が生じるかを表した値です。  
(精度は一定温度、一定負荷での値です。)

### ④ 最小移動量

出荷時に設定されている1stepあたりの移動量です。

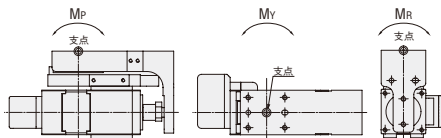
### ⑤ 許容モーメント

コンパクト電動シリンダのガイド中心よりずれた位置にワークをおいたとき、ガイドを回転させようとする力がはたります。このときのガイドにかけられる最大の力をいいます。

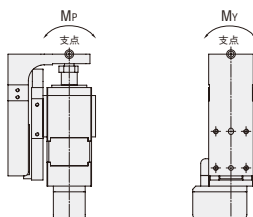
動的許容モーメントは、動作中に許容できるモーメントのことです。

静的許容モーメントは、停止中に許容できるモーメントのことです。

水平方向



垂直方向



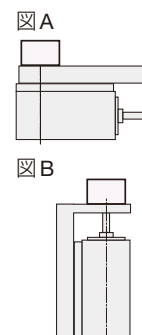
### ⑥ 可搬質量

#### ● 水平方向 (図A)

コンパクト電動シリンダを水平方向で使用する場合、仕様の運転性能で動かすことのできる最大質量です。

#### ● 垂直方向 (図B)

コンパクト電動シリンダを垂直方向で使用する場合、仕様の運転性能で動かすことのできる最大質量です。



### ⑦ 推力

等速運転時、負荷を押し進められる最大の力です。

### ⑧ 押し当て力

押し当て運転中に、負荷に押し当たったときの最大の加圧力です。

### ⑨ 保持力

通電時、モーター停止時の保持力の最大値です。

### ⑩ ストローク

負荷を搬送、押し引きできる最大の距離です。

### ⑪ 最高速度

可搬質量を搬送できる最高の速度です。

### ⑫ 最大加速度

可搬質量を搬送できる最大の加速度です。

# コンパクト電動シリンダ仕様

## ●テーブルタイプ



### ◇取付角寸法20mm

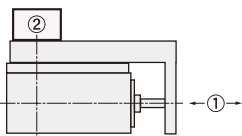
アクチュエータ品名	ボールねじ		DR20T1B02-AZAK□-□		
	ボールねじ	カバー付	DR20T1BC02-AZAK□-□		
リード		mm	1		
ボールねじ種類			精密		
繰り返し	①先端部	mm	±0.003		
位置決め精度	②上部	mm	±0.01		
ロストモーション		mm	0.02以下		
最小移動量		mm	0.001		
許容モーメント*	静的許容モーメント	N-m	Mp : 0.1 My : 0.05 Mr : 0.15		
	動的許容モーメント	N-m			
可搬質量	水平	kg	0.5		
	垂直	kg	1		
推力		N	15		
押し当て力		N	-		
保持力		N	15		
ストローク		mm	25		
最高速度		mm/s	20		
最大加速度		m/s <sup>2</sup>	0.2		

- 品名中の□には、ケーブル引き出し方向を表す **D** (下方向)、**R** (右方向)、**L** (左方向) のいずれかが入ります。品名中の□には、取付プレートを表す **F** (フランジ付) または **P** (フート付) が入ります。取付プレートなしの場合、品名中の-□はありません。

\*負荷は推力以下にしてください。

#### 【ご注意】

- 周囲温度やモーターケーブルの長さにより最高速度が低下する場合があります。
- 駆動条件によっては、モーターが著しく発熱する場合があります。ABZO センサを保護するため、モーターケース温度は80℃以下でお使いください。
- 繰り返し位置決め精度



①は先端位置、②はリニアガイド上での繰り返し位置決め精度となります。

### ◇取付角寸法28mm



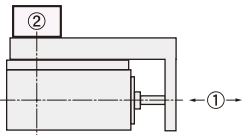
アクチュエータ品名	ボールねじ		DR28T1A03-AZAK□-□	DR28T1B03-AZAK□-□	DR28T2.5B03-AZAK□-□
	ボールねじ	カバー付	DR28T1AC03-AZAK□-□	DR28T1BC03-AZAK□-□	DR28T2.5BC03-AZAK□-□
リード		mm	1	1	2.5
ボールねじ種類			転造		精密
繰り返し	①先端部	mm	±0.01		±0.003
位置決め精度	②上部	mm	±0.01		±0.005
ロストモーション		mm	0.05以下		0.02以下
最小移動量		mm		0.001	
許容モーメント*	静的許容モーメント	N-m	Mp : 0.30 My : 0.24 Mr : 1.5		
	動的許容モーメント	N-m			
可搬質量	水平	kg	4		
	垂直	kg	4		2
推力		N	40		20
押し当て力		N	-		50
保持力		N	40		20
ストローク		mm	30		
最高速度		mm/s	40		100
最大加速度		m/s <sup>2</sup>	0.2		0.5

- 品名中の□には、ケーブル引き出し方向を表す **D** (下方向)、**R** (右方向)、**L** (左方向) のいずれかが入ります。品名中の□には、取付プレートを表す **F** (フランジ付) または **P** (フート付) が入ります。取付プレートなしの場合、品名中の-□はありません。

\*負荷は推力以下にしてください。

#### 【ご注意】

- 周囲温度やモーターケーブルの長さにより最高速度が低下する場合があります。
- 駆動条件によっては、モーターが著しく発熱する場合があります。ABZO センサを保護するため、モーターケース温度は80℃以下でお使いください。
- 繰り返し位置決め精度



①は先端位置、②はリニアガイド上での繰り返し位置決め精度となります。

DR  
シリーズ

システム構成  
品名の見方

種類と価格

仕様・特性

外形図

DRS2  
シリーズ

システム  
構成

品名の見方  
種類と価格

仕様・特性

外形図

AZシリーズ  
ドライバ/  
接続ケーブル

周辺機器

● ロッドタイプ



◇ 取付角寸法20mm

アクチュエータ品名	ボールねじ		DR20R1B02-AZAK□
	ボールねじ	カバー付	DR20R1BC02-AZAK□
リード		mm	1
ボールねじ種類			精密
繰返し位置決め精度		mm	±0.003
ロストモーション		mm	0.02以下
最小移動量		mm	0.001
可搬質量	水平	kg	1.5
	垂直	kg	1.5
推力		N	15
押し当て力		N	-
保持力		N	15
ストローク		mm	25
最高速度		mm/s	20
最大加速度		m/s <sup>2</sup>	0.2

● 品名中の□には、ケーブル引き出し方向を表す **U** (上方向)、**D** (下方向)、**R** (右方向)、**L** (左方向) のいずれかが入ります。

◇ ご注意

- 周囲温度やモーターケーブルの長さにより最高速度が低下する場合があります。
- 駆動条件によっては、モーターが著しく発熱する場合があります。ABZO センサを保護するため、モーターケース温度は80℃以下でお使いください。

◇ 取付角寸法28mm

アクチュエータ品名	ボールねじ		DR28R1A03-AZAK□-□	DR28R1B03-AZAK□-□	DR28R2.5B03-AZAK□-□
	ボールねじ	カバー付	DR28R1AC03-AZAK□-□	DR28R1BC03-AZAK□-□	DR28R2.5BC03-AZAK□-□
リード		mm	1	1	2.5
ボールねじ種類			転造		精密
繰返し位置決め精度		mm	±0.01		±0.003
ロストモーション		mm	0.05以下		0.02以下
最小移動量		mm		0.001	
可搬質量	水平	kg		4	
	垂直	kg		4	2
推力		N	40		20
押し当て力		N	-		50
保持力		N	40		20
ストローク		mm		30	
最高速度		mm/s	40		100
最大加速度		m/s <sup>2</sup>	0.2		0.5

● 品名中の□には、ケーブル引き出し方向を表す **U** (上方向)、**D** (下方向)、**R** (右方向)、**L** (左方向) のいずれかが入ります。

品名中の□には、取付プレートを表す **P** (フット付) が入ります。

取付プレートなしの場合、品名中の-□はありません。

◇ ご注意

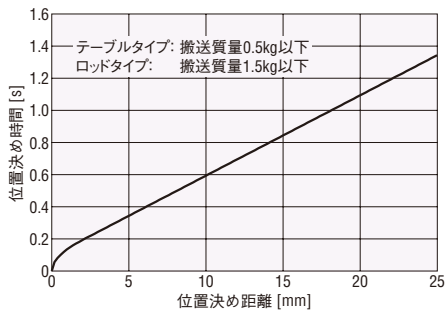
- 周囲温度やモーターケーブルの長さにより最高速度が低下する場合があります。
- 駆動条件によっては、モーターが著しく発熱する場合があります。ABZO センサを保護するため、モーターケース温度は80℃以下でお使いください。



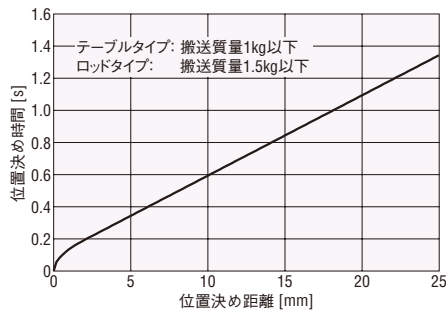
## 位置決め距離—位置決め時間

### ●取付角寸法 20mm

#### ◇水平方向取付時

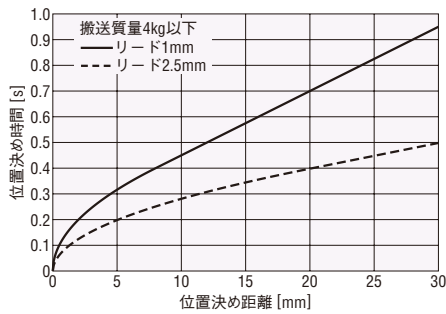


#### ◇垂直方向取付時

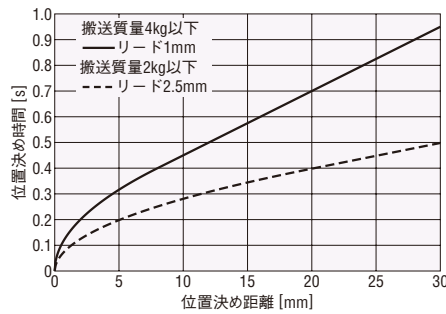


### ●取付角寸法 28mm

#### ◇水平方向取付時



#### ◇垂直方向取付時

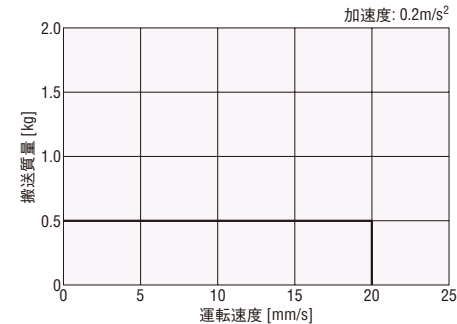


●当社WEBサイトで「最短位置決め時間算出」ツールを公開しています。機種・運転条件に合わせて目安となる位置決め時間が算出できます。

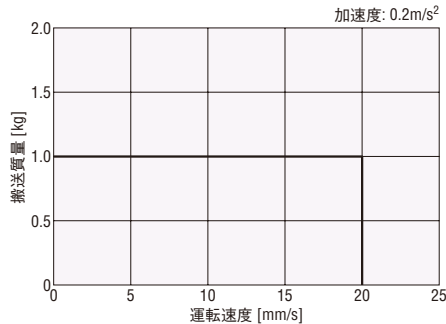
## 運転速度—搬送質量

### ●取付角寸法 20mm テーブルタイプ

#### ◇水平方向取付時

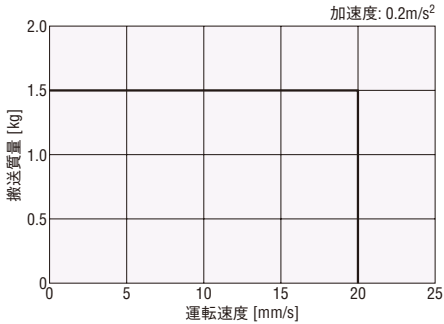


#### ◇垂直方向取付時

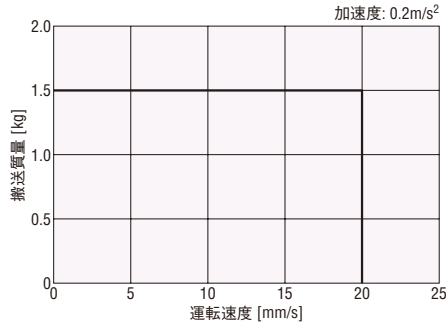


### ●取付角寸法 20mm ロッドタイプ

#### ◇水平方向取付時



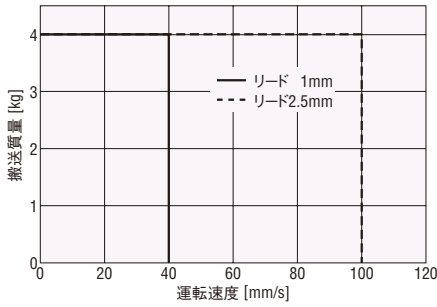
#### ◇垂直方向取付時



● 取付角寸法 28mm テーブルタイプ、ロッドタイプ

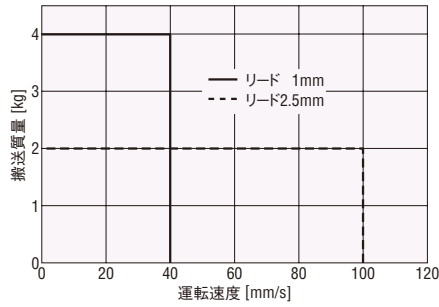
◇ 水平方向取付時

加速度: リード 1mm: 0.2m/s<sup>2</sup>  
 リード 2.5mm: 0.5m/s<sup>2</sup>



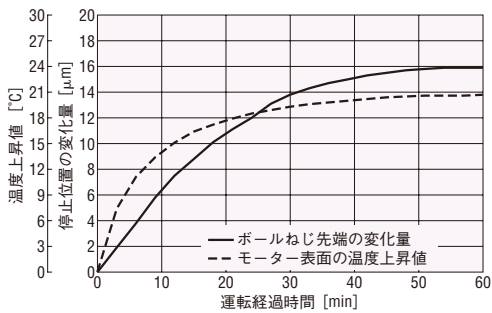
◇ 垂直方向取付時

加速度: リード 1mm: 0.2m/s<sup>2</sup>  
 リード 2.5mm: 0.5m/s<sup>2</sup>



■ 温度上昇による位置変位 (参考値)

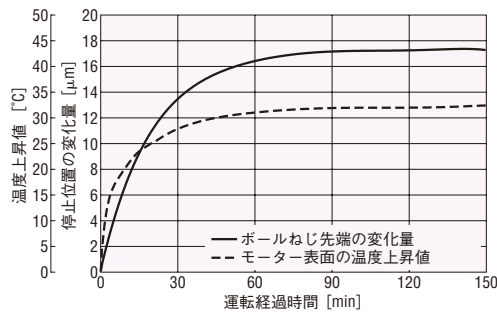
● 取付角寸法 20mm



【条件】

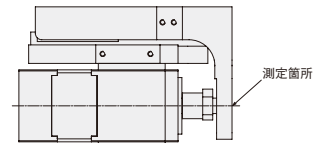
運転デューティ: 80%  
 運転電流比率: 100% (出荷時設定)  
 停止電流比率: 50% (出荷時設定)  
 測定位置: 原点より 25mm  
 測定方法: レーザー変位計による

● 取付角寸法 28mm



【条件】

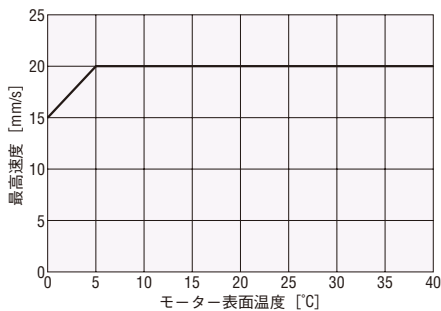
運転デューティ: 90%  
 運転電流比率: 100% (出荷時設定)  
 停止電流比率: 50% (出荷時設定)  
 測定位置: 原点より 30mm  
 測定方法: レーザー変位計による



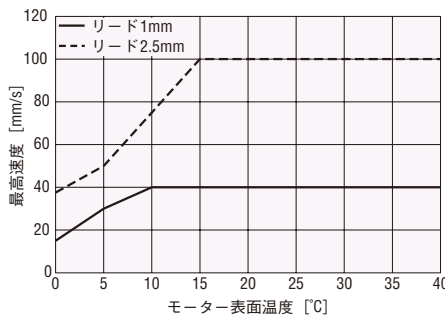
● 図は DR28 テーブルタイプの場合です。

■ 温度別最高速度 (参考値)

● 取付角寸法 20mm



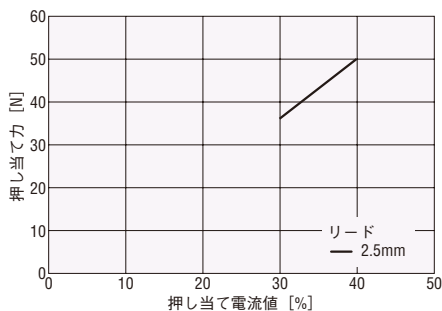
● 取付角寸法 28mm





## 押し当て実力値

**DR28** リード2.5mmの押し当て電流値と押し当て力の参考データを以下に示します。  
お使いの際は、実際の押し当て力をご確認ください。



- 上記の特性図は、**DR28** リード2.5mmの水平方向駆動時の押し当て測定結果の代表値です。
- 押し当て電流値と押し当て力の関係は、以下の条件によって異なります。実際の装置でご確認ください。
  - ・取付条件 (水平方向取付、垂直方向取付)
  - ・装置の負荷条件
  - ・ケーブル長さ
  - ・周囲温度
- 押し当て運転速度の上限値は、6mm/sです。

### ご注意

- DR**シリーズのリード1mmのシリンダでは、押し当て運転をおこなわないでください。  
押し当て運転が完了する前にTLC出力が出力されてしまい、押し当て運転が正常に完了しないことがあります。

## 一般仕様

耐熱クラス	130(B)	
絶縁抵抗	以下の通りにDC500Vメガーにて測定した値が100MΩ以上あります。 ・ケース-モーター巻線間	
絶縁耐圧	以下の通りに1分間印加しても異常を認めません。 ・ケース-モーター巻線間 AC0.5 kV 50Hzまたは60Hz	
使用環境 (動作時)	周囲温度	0~+40°C (凍結のないこと)*
	周囲湿度	85%以下 (結露のないこと)
	雰囲気	腐食性ガス・塵埃のないこと。水、油などが直接かからないこと。

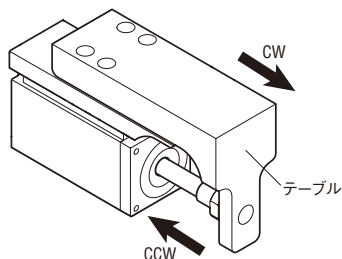
\* 当社測定条件による

### ご注意

- 絶縁抵抗測定、絶縁耐圧試験をおこなうときは、モーターとドライバを切り離してください。  
また、モーターのABZOセンサ部は、これらの試験をおこなわないでください。

## 移動方向

出荷時、可動部の移動方向は次のように設定されています。



- 図はテーブルタイプです。

# 外形図 (単位 mm)

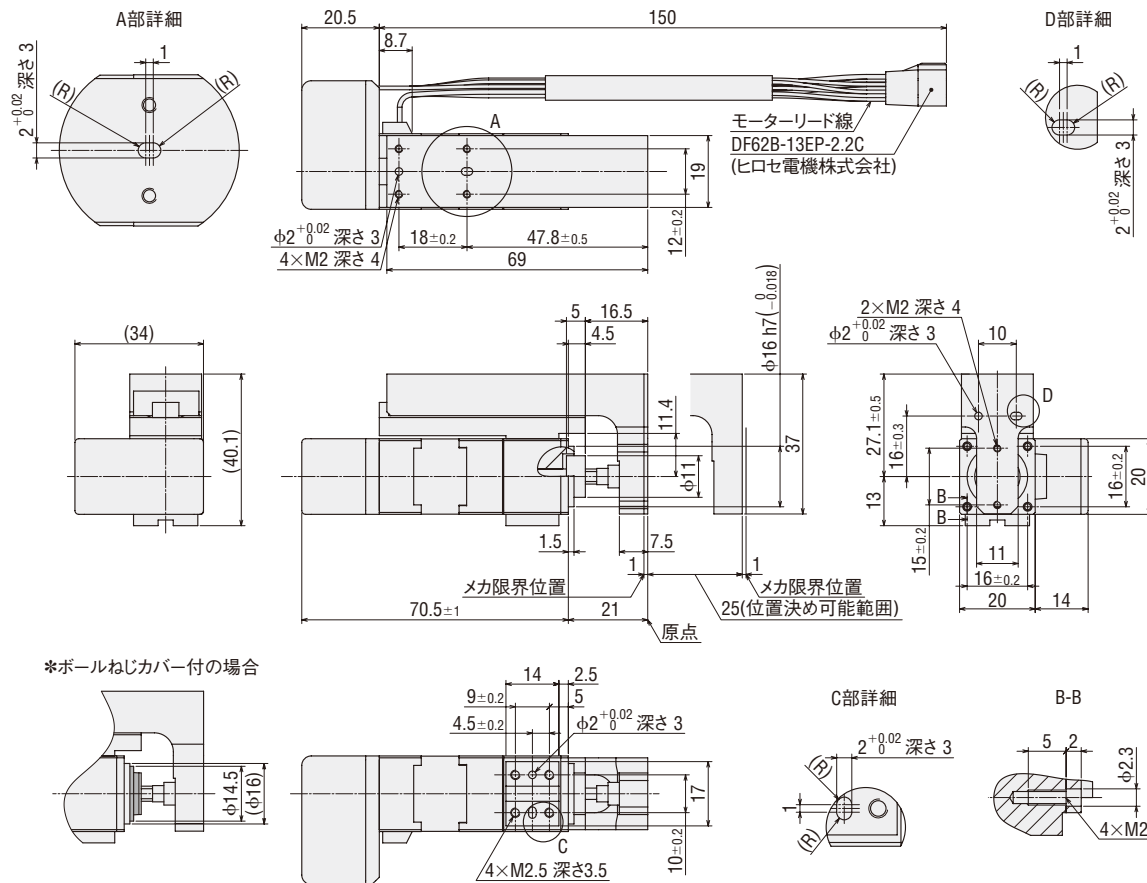
## ● テーブルタイプ

◇ 取付角寸法 20mm

2D & 3D CAD

取付プレート	品名	質量 kg	2D CAD		
			ケーブル引き出し方向		
			下	右	左
なし	DR20T1B02-AZAK□	0.18	D7905D	D7905R	D7905L
	DR20T1BC02-AZAK□		D7907D	D7907R	D7907L
フランジ付	DR20T1B02-AZAK□-F		D7905D_F	D7905R_F	D7905L_F
	DR20T1BC02-AZAK□-F		D7907D_F	D7907R_F	D7907L_F
フート付	DR20T1B02-AZAK□-P		D7905D_P	D7905R_P	D7905L_P
	DR20T1BC02-AZAK□-P		D7907D_P	D7907R_P	D7907L_P

● 品名中の□には、ケーブル引き出し方向を表す **D** (下方向)、**R** (右方向)、**L** (左方向) のいずれかが入ります。

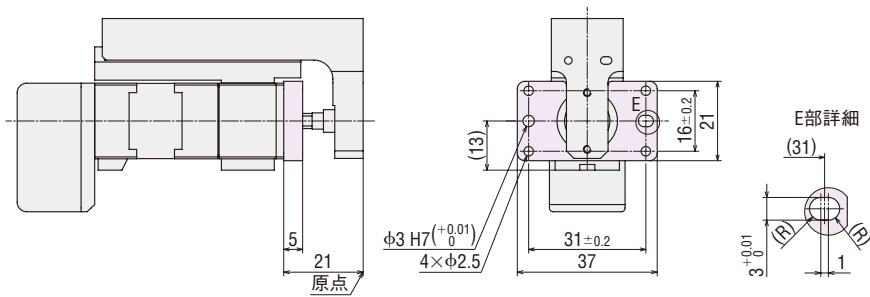


● 色部分は、ボールねじカバーです。

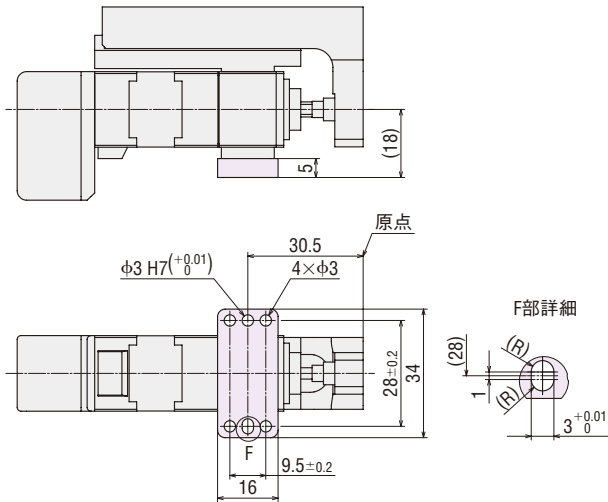
## ● ケーブル引き出し方向

下方向	右方向	左方向
(20)	(34)	(34)
(51.1)	(40.1)	(40.1)

●テーブルタイプ フランジ付



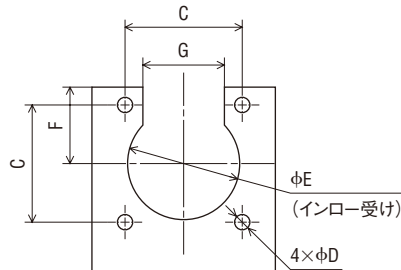
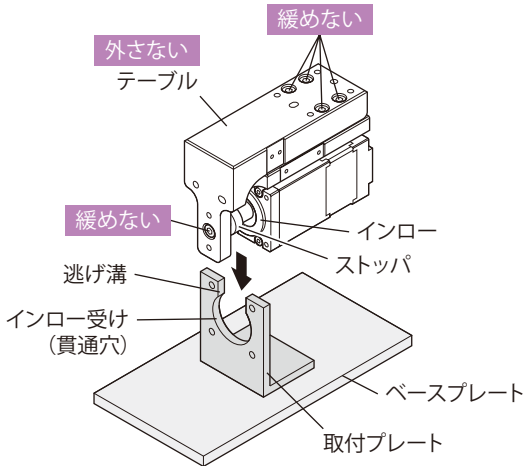
●テーブルタイプ フート付



●色部分は、取付プレートです。

●取付プレート参考図

テーブルタイプを正面取付する場合は、取付プレートをお客様にてご用意いただく必要があります。取付プレートのインロー受け（貫通穴）には、ストッパ（ボールねじカバー）の逃げ溝を設けてください。



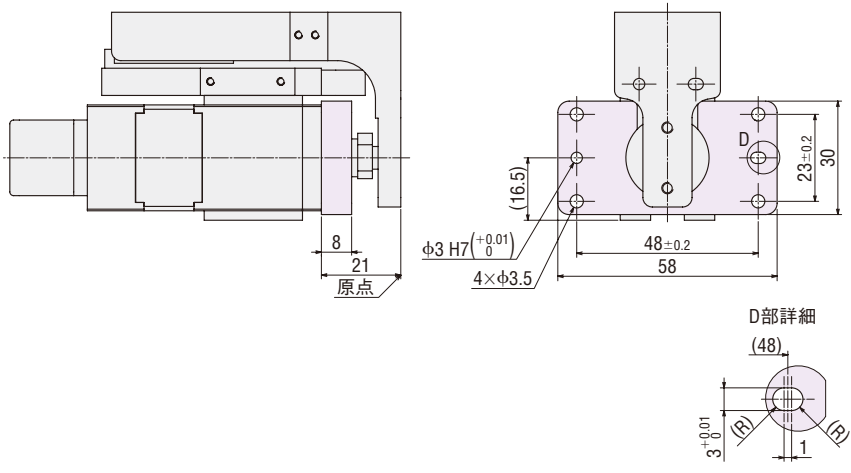
単位：mm

品名	C	φD	φE	F	G
<b>DR20</b>	16±0.1	φ2.3	φ16 $\frac{+0.018}{0}$ (H7)	11	11.5

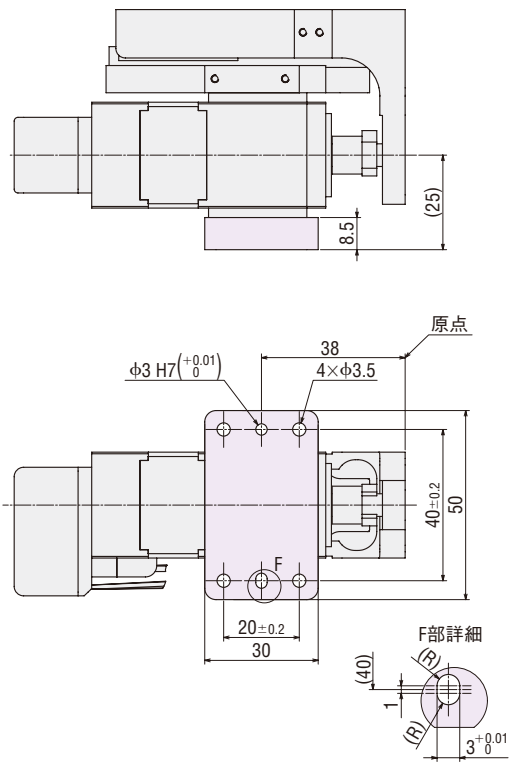
●取り付けについての詳細は取扱説明書をご覧ください。



●テーブルタイプ フランジ付



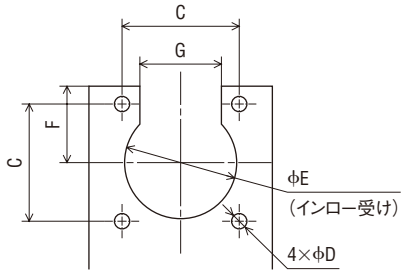
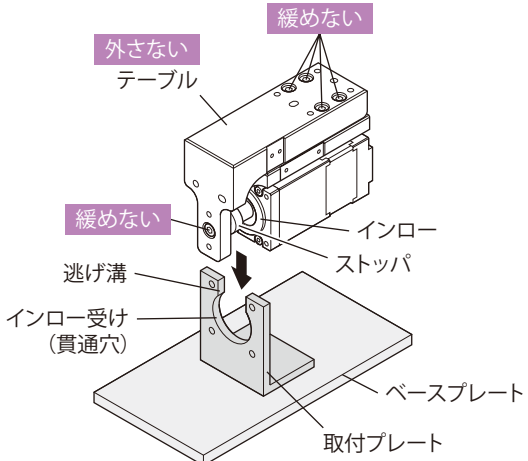
●テーブルタイプ フート付



●色部分は、取付プレートです。

●取付プレート参考図

テーブルタイプを正面取付する場合は、取付プレートをお客様にてご用意いただく必要があります。取付プレートのインロー受け(貫通穴)には、ストップパ(ボールねじカバー)の逃げ溝を設けてください。



単位：mm

品名	C	φD	φE	F	G
<b>DR28</b>	23±0.1	φ3	φ22 <sup>+0.021</sup> / <sub>0</sub> (H7)	15	16

●取り付けについての詳細は取扱説明書をご覧ください。

**DR**  
シリーズ

システム構成  
品名の見方

種類と価格

仕様・特性

外形図

**DRS2**  
シリーズ

システム  
構成

品名の見方  
種類と価格

仕様・特性

外形図

**AZ**シリーズ  
ドライバ/  
接続ケーブル

周辺機器

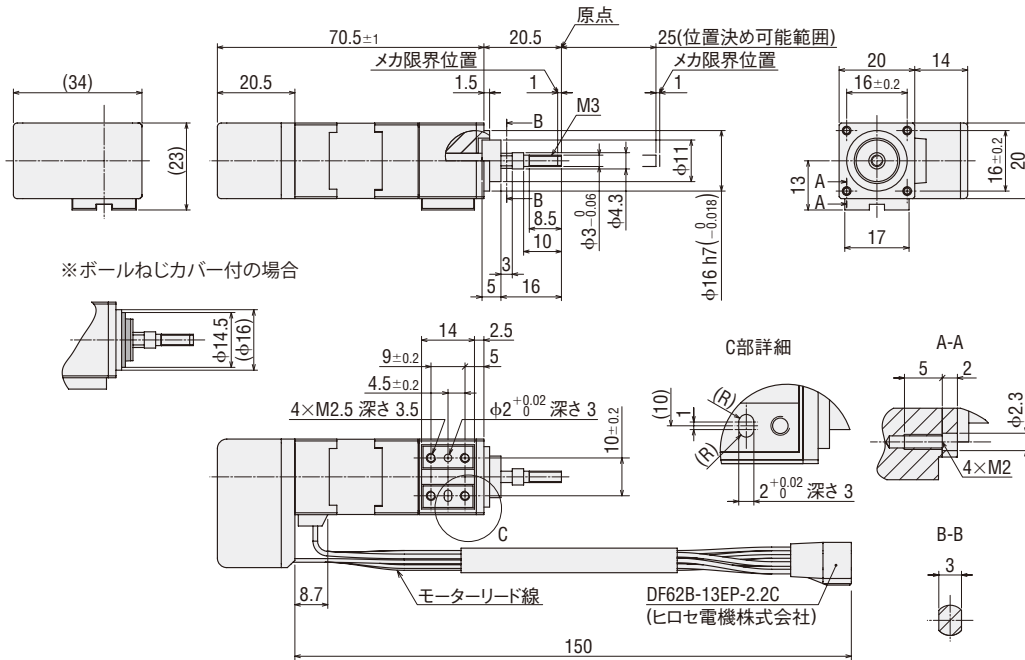
●ロッドタイプ

◇取付角寸法20mm

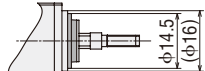
2D & 3D CAD

取付プレート	品名	質量 kg	2D CAD			
			ケーブル引き出し方向			
			上	下	右	左
なし	DR20R1B02-AZAK□	0.12	D7904U	D7904D	D7904R	D7904L
	DR20R1B02-AZAK□		D7906U	D7906D	D7906R	D7906L

●品名中の□には、ケーブル引き出し方向を表すU(上方向)、D(下方向)、R(右方向)、L(左方向)のいずれかが入ります。

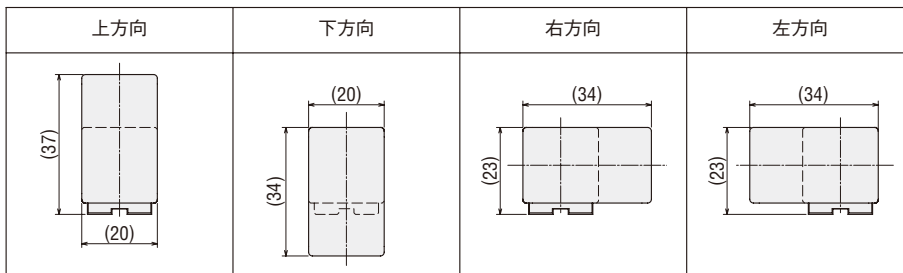


※ボールねじカバー付の場合



●色部分は、ボールねじカバーです。

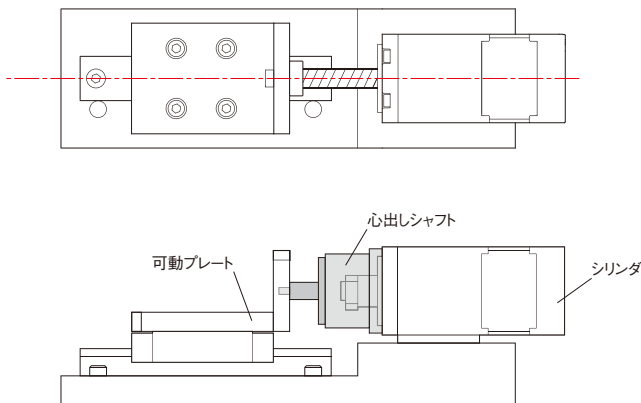
●ケーブル引き出し方向



●ロッドタイプの取り付けについて

◇設置には心出しが必要です

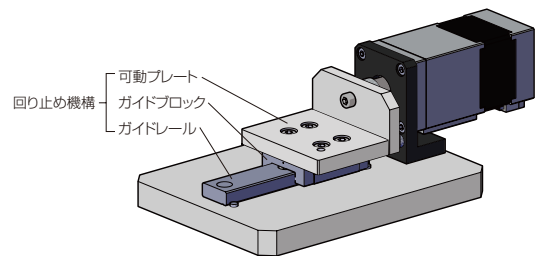
ロッドタイプは、必ずボールねじの軸心と負荷が移動する方向の心合わせをしてください。設置方法に合わせて心出しシャフトを製作してください。



●取り付けについての詳細は取扱説明書をご覧ください。

◇運転には回り止めが必要です

ロッドタイプは、ボールねじの回り止めがないと空転してしまい、運転できません。ガイドレールや可動プレートなどの回り止め機構を必ず設けてください。

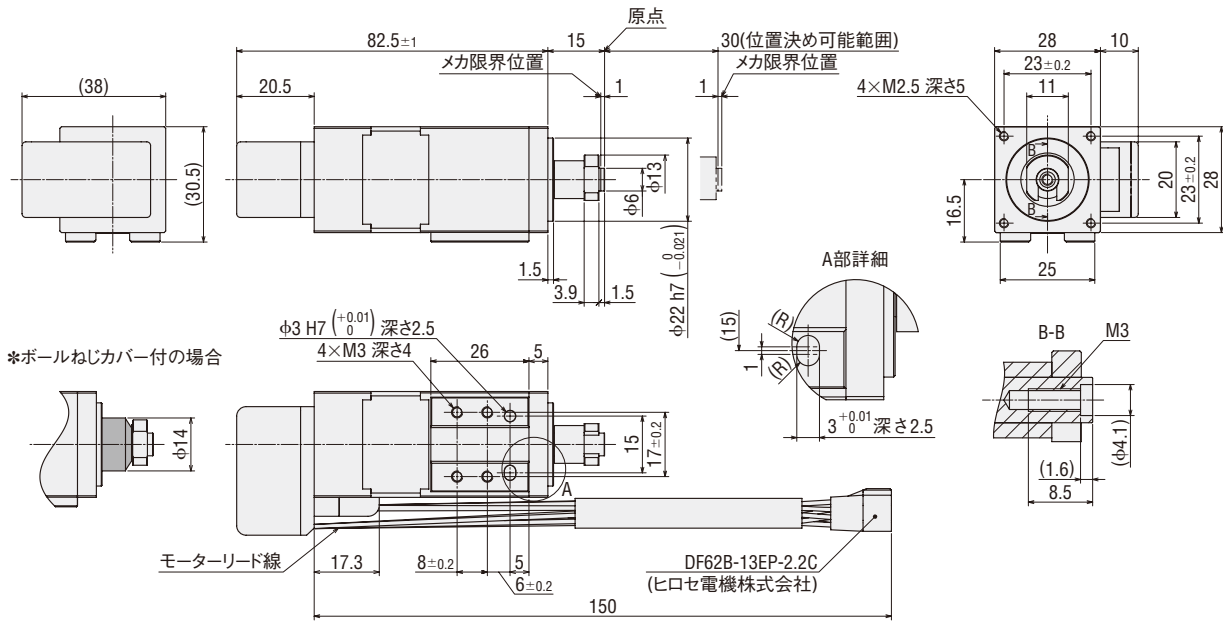


◇取付角寸法28mm

2D & 3D CAD

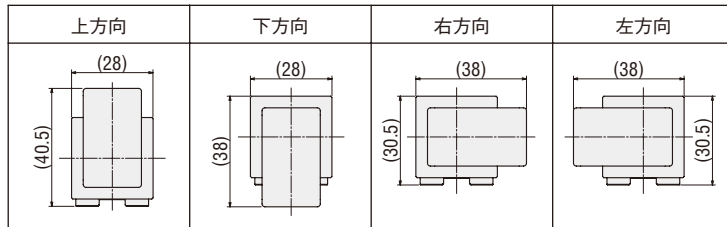
取付プレート	品名	質量 kg	2D CAD			
			ケーブル引き出し方向			
			上	下	右	左
なし	DR28R1□03-AZAK□	0.23	D7686	D7687	D7685	D7684
	DR28R1□C03-AZAK□		D7682	D7683	D7681	D7680
	DR28R2.5B03-AZAK□		D7686	D7687	D7685	D7684
	DR28R2.5BC03-AZAK□		D7682	D7683	D7681	D7680
フート付	DR28R1□03-AZAK□-P	0.26	D7707	D7708	D7709	D7710
	DR28R1□C03-AZAK□-P		D7711	D7712	D7713	D7714
	DR28R2.5B03-AZAK□-P		D7707	D7708	D7709	D7710
	DR28R2.5BC03-AZAK□-P		D7711	D7712	D7713	D7714

- 品名中の□には、ボールねじ種類を表すA(転造ボールねじ)またはB(精密ボールねじ)が入ります。
- 品名中の□には、ケーブル引き出し方向を表すU(上方向)、D(下方向)、R(右方向)、L(左方向)のいずれかが入ります。

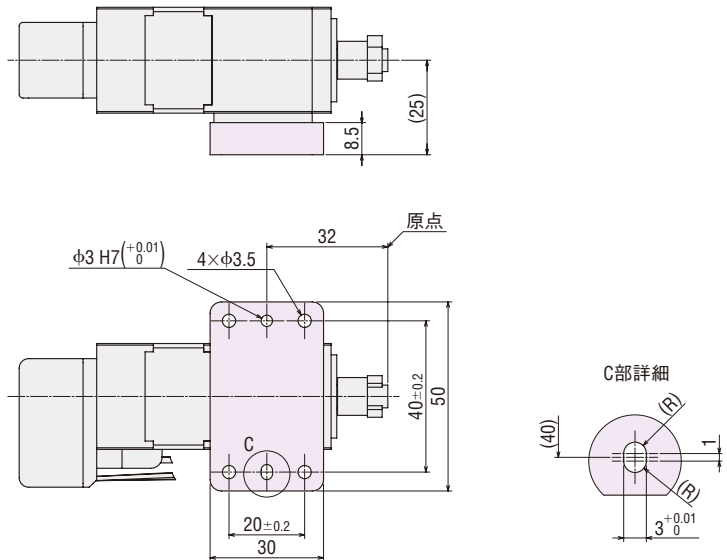


●色部分は、ボールねじカバーです。

●ケーブル引き出し方向



●ロッドタイプ フート付



●色部分は、取付プレートです。

DR  
シリーズ

システム構成  
品名の見方

種類と価格

仕様・特性

外形図

DRS2  
シリーズ

システム  
構成

品名の見方  
種類と価格

仕様・特性

外形図

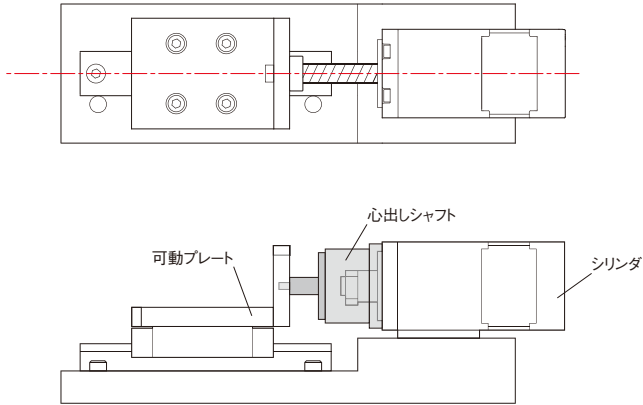
AZシリーズ  
ドライバ/  
接続ケーブル

周辺機器

●ロッドタイプの取り付けについて

◇設置には心出しが必要です

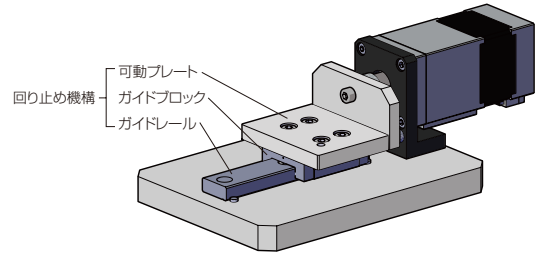
ロッドタイプは、必ずボールねじの軸心と負荷が移動する方向の心合わせをしてください。設置方法に合わせて心出しシャフトを製作してください。



●取り付けについての詳細は取扱説明書をご覧ください。

◇運転には回り止めが必要です

ロッドタイプは、ボールねじの回り止めがないと空転してしまい、運転できません。ガイドレールや可動プレートなどの回り止め機構を必ず設けてください。





# DRS2シリーズ

DR  
シリーズ

システム構成  
品名の見方

種類と価格

仕様・特性

外形図

DRS2  
シリーズ

システム  
構成

品名の見方  
種類と価格

仕様・特性

外形図

AZシリーズ  
ドライバ/  
接続ケーブル

周辺機器

## システム構成

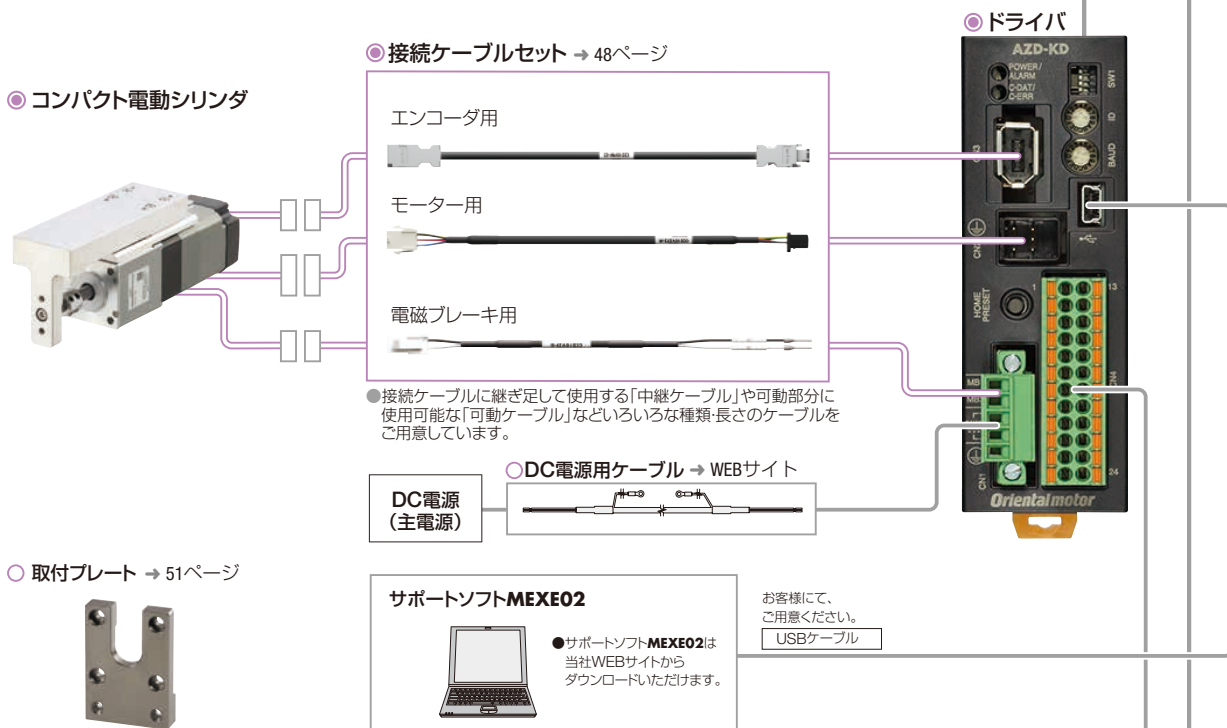
- コンパクト電動シリンダ電磁ブレーキ付と、DC電源入力 位置決め機能内蔵タイプのドライバまたは、RS-485通信付き パルス列入力タイプのドライバを組み合わせた場合

I/O 制御または、RS-485 通信で接続する場合の構成例です。

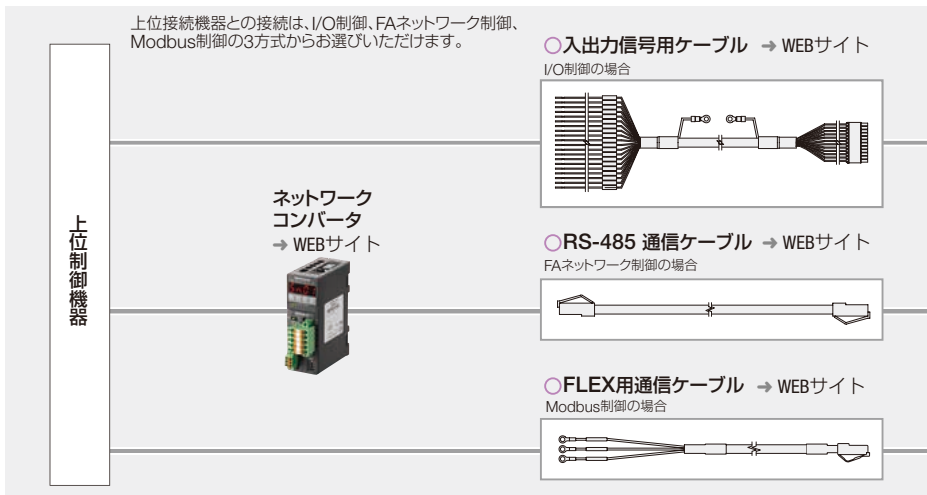
コンパクト電動シリンダ、ドライバ、接続ケーブルセット/可動接続ケーブルセットは、別手配です。

- 他のタイプのドライバと組み合わせたシステム構成については、WEBサイトをご覧ください。

- 必ずご購入ください
- 必要に応じてご購入ください



- 取付プレート → 51ページ



## システム構成価格例

コンパクト電動シリンダ	+	ドライバ	+	ケーブル	
DRSM42RG-04A2AZMK		AZD-KD		接続ケーブル セット (1m)	入出力信号用ケーブル コネクタ付タイプ (1m)
107,800円		42,900円		CC010VZFB2	CC24D010C-1
○		○		4,600円	8,200円
				○	○

- 上記システム構成は一例です。他の組み合わせもございます。

### ご注意

- モーターから出ているモーターケーブルおよび電磁ブレーキケーブルは、ドライバに直接接続できません。ドライバに接続する場合は、接続ケーブルをお使いください。

## 品名の見方

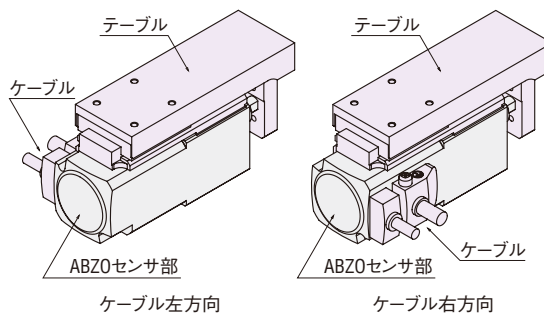
### コンパクト電動シリンダ

# DRSM 42 R G - 04 A 2 AZ M K

① ② ③ ④ ⑤ ⑥ ⑦ ⑧ ⑨ ⑩

①	シリーズ名	<b>DRSM</b> : <b>DRS2</b> シリーズ
②	取付角寸法	<b>42</b> : 42mm <b>60</b> : 60mm
③	ケーブル引き出し方向*	<b>R</b> : 右方向 <b>L</b> : 左方向 記号なし : ガイドなしタイプ
④	形状	<b>G</b> : ガイド付タイプ 記号なし : ガイドなしタイプ
⑤	ストローク	<b>04</b> : 40mm <b>05</b> : 50mm
⑥	ボールねじ種類	<b>A</b> : 転造ボールねじ <b>B</b> : 精密ボールねじ
⑦	リード	<b>2</b> : 2mm <b>4</b> : 4mm <b>8</b> : 8mm
⑧	搭載モーター	<b>AZ</b> : <b>AZ</b> シリーズ
⑨	電磁ブレーキ	<b>A</b> : 電磁ブレーキなし <b>M</b> : 電磁ブレーキ付
⑩	モーター仕様	<b>K</b> : DC電源入力仕様

\*ケーブル引き出し方向の指定は、ガイド付タイプのみです。  
テーブルを上にして、エンコーダ部 (ABZO センサ部) 側から見た方向を表しています。



## 種類と価格

### コンパクト電動シリンダ

#### ◇ガイド付タイプ

- 取付角寸法42mm  
転造ボールねじ



電磁ブレーキ付

リード [mm]	電磁ブレーキ	品名	定価
2	電磁ブレーキなし	<b>DRSM42RG-04A2AZAK</b> <b>DRSM42LG-04A2AZAK</b>	88,000円
	電磁ブレーキ付	<b>DRSM42RG-04A2AZMK</b> <b>DRSM42LG-04A2AZMK</b>	107,800円
8	電磁ブレーキなし	<b>DRSM42RG-04A8AZAK</b> <b>DRSM42LG-04A8AZAK</b>	97,900円
	電磁ブレーキ付	<b>DRSM42RG-04A8AZMK</b> <b>DRSM42LG-04A8AZMK</b>	117,700円

- 取付角寸法42mm  
精密ボールねじ



電磁ブレーキ付

リード [mm]	電磁ブレーキ	品名	定価
2	電磁ブレーキなし	<b>DRSM42RG-04B2AZAK</b> <b>DRSM42LG-04B2AZAK</b>	117,900円
	電磁ブレーキ付	<b>DRSM42RG-04B2AZMK</b> <b>DRSM42LG-04B2AZMK</b>	137,700円

#### ◇ガイドなしタイプ

- 取付角寸法42mm  
転造ボールねじ



電磁ブレーキ付

リード [mm]	電磁ブレーキ	品名	定価
2	電磁ブレーキなし	<b>DRSM42-04A2AZAK</b>	63,800円
	電磁ブレーキ付	<b>DRSM42-04A2AZMK</b>	83,600円
8	電磁ブレーキなし	<b>DRSM42-04A8AZAK</b>	73,700円
	電磁ブレーキ付	<b>DRSM42-04A8AZMK</b>	93,500円

- 取付角寸法42mm  
精密ボールねじ



電磁ブレーキ付

リード [mm]	電磁ブレーキ	品名	定価
2	電磁ブレーキなし	<b>DRSM42-04B2AZAK</b>	93,700円
	電磁ブレーキ付	<b>DRSM42-04B2AZMK</b>	113,500円

- 取付角寸法60mm  
転造ボールねじ



電磁ブレーキ付

リード [mm]	電磁ブレーキ	品名	定価
4	電磁ブレーキなし	<b>DRSM60-05A4AZAK</b>	82,500円
	電磁ブレーキ付	<b>DRSM60-05A4AZMK</b>	102,300円

### ●ドライバ

お客様のお使いになる上位システムに合わせて、お選びいただけるドライバを各種ご用意しています。  
→48ページをご覧ください。

### ●接続ケーブルセット/可動接続ケーブルセット

ケーブルが屈曲される場合には、可動接続ケーブルセットをお使いください。  
→48ページをご覧ください。

#### ご注意

- モーターから出ているモーターケーブルおよび電磁ブレーキケーブルは、ドライバに直接接続できません。ドライバに接続する場合は、接続ケーブルをお使いください。

DR  
シリーズ

システム構成  
品名の見方

種類と価格

仕様・特性

外形図

DRS2  
シリーズ

システム  
構成

品名の見方  
種類と価格

仕様・特性

外形図

AZシリーズ  
ドライバ/  
接続ケーブル

周辺機器

# 仕様表の見方

## コンパクト電動シリンダ

アクチュエータ品名	ケーブル向き：右方向		DRSM42RG-04A2AZAK	DRSM42RG-04A2AZMK	DRSM42RG-04A8AZAK	DRSM42RG-04A8AZMK
	ケーブル向き：左方向		DRSM42LG-04A2AZAK	DRSM42LG-04A2AZMK	DRSM42LG-04A8AZAK	DRSM42LG-04A8AZMK
① リード	mm		2		8	
② 電磁ブレーキ (無励磁作動型)			なし	付	なし	付
ボールねじ種類			転造			
③ 繰り返し位置決め精度	① 先端部	mm	±0.01			
	② 上部	mm	±0.02			
④ ロストモーション	mm		0.05以下			
⑤ 最小移動量	mm		0.001			
⑥ 許容モーメント	静的許容モーメント	N·m	Mp : 1.3 My : 1.0 Mr : 2.5			
	動的許容モーメント	N·m	Mp : 1.3 My : 1.0 Mr : 2.5			
⑦ 可搬質量	水平	kg	10	10	5	5
	垂直	kg	-		-	
⑧ 推力	N		~200		~50	
⑨ 押し当て力	N		400		100	
⑩ 保持力	N		200	200	50	50
⑪ ストローク	mm		40			
⑫ 最高速度	mm/s		50		200	

### ① リード

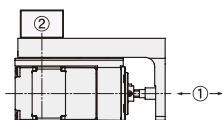
モーターが1回転することにより、ボールねじが直線方向に進む距離です。

### ② 電磁ブレーキ (無励磁作動型)

製品には、無励磁作動型の電磁ブレーキが付いたタイプと、付いていないタイプがあります。垂直方向の駆動にご使用の場合は、電磁ブレーキ付をお選びください。

### ③ 繰り返し位置決め精度

同じ位置に同じ方向から繰り返し位置決めをおこなったときに、どれだけの誤差が生じるかを表した値です。(精度は一定温度、一定負荷での値です。)



①は先端位置、②はリニアガイド上での繰り返し位置決め精度となります。その他、区別のないものは共通となります。

### ④ ロストモーション

同じ位置に、異なる方向から位置決めをおこなったときに、どれだけ誤差が生じるかを表した値です。(精度は一定温度、一定負荷での値です。)

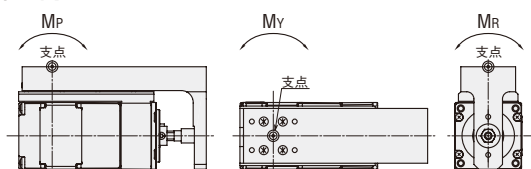
### ⑤ 最小移動量

出荷時に設定されている1stepあたりの移動量です。

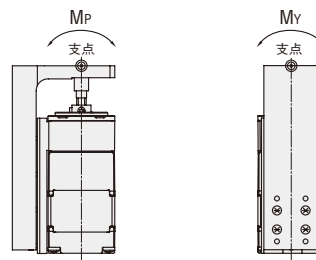
### ⑥ 許容モーメント

コンパクト電動シリンダのガイド中心よりずれた位置にワークをおいたとき、ガイドを回転させようとする力がはたります。このときのガイドにかけられる最大の力をいいます。動的許容モーメントは、動作中に許容できるモーメントのことです。静的許容モーメントは、停止中に許容できるモーメントのことです。

### ● 水平方向



### ● 垂直方向



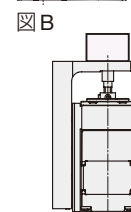
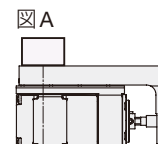
### ⑦ 可搬質量

#### ● 水平方向 (図A)

コンパクト電動シリンダを水平方向で使用する場合、仕様の運転性能で動かすことのできる最大質量です。

#### ● 垂直方向 (図B)

コンパクト電動シリンダを垂直方向で使用する場合、仕様の運転性能で動かすことのできる最大質量です。



### ⑧ 推力

等速運転時、負荷を押し進められる最大の力です。

### ⑨ 押し当て力

押し当て運転中に、負荷に押し当たったときの最大の加圧力です。

### ⑩ 保持力

通電時、モーター停止時の保持力および、電磁ブレーキ動作状態の保持力の最大値です。

### ⑪ ストローク

負荷を搬送、押し引きできる最大の距離です。

### ⑫ 最高速度

負荷を搬送できる最高の速度です。

## コンパクト電動シリンダ仕様

### ●ガイド付タイプ

#### ◇取付角寸法42mm

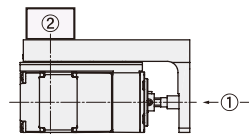
アクチュエータ品名	ケーブル向き：右方向	DRSM42RG-04A2AZAK	DRSM42RG-04A2AZMK	DRSM42RG-04A8AZAK	DRSM42RG-04A8AZMK	DRSM42RG-04B2AZAK	DRSM42RG-04B2AZMK
	ケーブル向き：左方向	DRSM42LG-04A2AZAK	DRSM42LG-04A2AZMK	DRSM42LG-04A8AZAK	DRSM42LG-04A8AZMK	DRSM42LG-04B2AZAK	DRSM42LG-04B2AZMK
リード	mm	2		8		2	
電磁ブレーキ（無励磁作動型）		なし	付	なし	付	なし	付
ボールねじ種類		転造				精密	
繰り返し位置決め精度 ①先端部	mm	±0.01				±0.003	
繰り返し位置決め精度 ②上部	mm	±0.02				±0.005	
ロストモーション	mm	0.05以下				0.02以下	
最小移動量	mm	0.001					
許容モーメント*1	静的許容モーメント	Mp: 1.3 My: 1.0 Mr: 2.5					
	動的許容モーメント	Mp: 1.3 My: 1.0 Mr: 2.5					
可搬質量	水平	kg	10	5	5	10	10
	垂直	kg	-	-	-	-	-
推力	N	~200		~50		~200	
押し当て力	N	400		100		400	
保持力	N	200	200*2	50	50*2	200	200*2
ストローク	mm	40					
最高速度	mm/s	50		200		50	

\*1 負荷は推力以下にしてください。

\*2 電磁ブレーキ保持力は、保持力と同一の値です。

#### ◇注意

- 周囲温度やモーターケーブルの長さにより最高速度が低下する場合があります。
- 駆動条件によっては、モーターが著しく発熱する場合があります。ABZOセンサを保護するため、モーターケース温度は80°C以下でお使いください。（UL規格取得時は、モーター部の耐熱クラスはA種のため75°C以下となります。）
- 繰り返し位置決め精度



①は先端位置、②はリニアガイド上での繰り返し位置決め精度となります。

### ●ガイドなしタイプ

#### ◇取付角寸法42mm

アクチュエータ品名	DRSM42-04A2AZAK	DRSM42-04A2AZMK	DRSM42-04A8AZAK	DRSM42-04A8AZMK	DRSM42-04B2AZAK	DRSM42-04B2AZMK	
リード	mm	2		8		2	
電磁ブレーキ（無励磁作動型）		なし	付	なし	付	なし	付
ボールねじ種類		転造				精密	
繰り返し位置決め精度	mm	±0.01				±0.003	
ロストモーション	mm	0.05以下				0.02以下	
最小移動量	mm	0.001					
可搬質量	水平	kg	40	40	10	10	40
	垂直	kg	-	20	-	5	-
推力	N	~200		~50		~200	
押し当て力	N	400		100		400	
保持力	N	200	200*	50	50*	200	200*
ストローク	mm	40					
最高速度	mm/s	50		200		50	

\*電磁ブレーキ保持力は、保持力と同一の値です。

#### ◇注意

- 周囲温度やモーターケーブルの長さにより最高速度が低下する場合があります。
- 駆動条件によっては、モーターが著しく発熱する場合があります。ABZOセンサを保護するため、モーターケース温度は80°C以下でお使いください。（UL規格取得時は、モーター部の耐熱クラスはA種のため75°C以下となります。）

#### ◇取付角寸法60mm

アクチュエータ品名	DRSM60-05A4AZAK	DRSM60-05A4AZMK	
リード	mm	4	
電磁ブレーキ（無励磁作動型）		なし	付
ボールねじ種類		転造	
繰り返し位置決め精度	mm	±0.01	
ロストモーション	mm	0.05以下	
最小移動量	mm	0.001	
可搬質量	水平	kg	50
	垂直	kg	-
推力	N	~500	
押し当て力	N	500	
保持力	N	500	500*
ストローク	mm	50	
最高速度	mm/s	50	

\*電磁ブレーキ保持力は、保持力と同一の値です。

#### ◇注意

- 周囲温度やモーターケーブルの長さにより最高速度が低下する場合があります。
- 駆動条件によっては、モーターが著しく発熱する場合があります。ABZOセンサを保護するため、モーターケース温度は80°C以下でお使いください。（UL規格取得時は、モーター部の耐熱クラスはA種のため75°C以下となります。）



DR  
シリーズ

システム構成  
品名の見方

種類と価格

仕様・特性

外形図

DRS2  
シリーズ

システム  
構成

品名の見方  
種類と価格

仕様・特性

外形図

AZシリーズ  
ドライバ/  
接続ケーブル

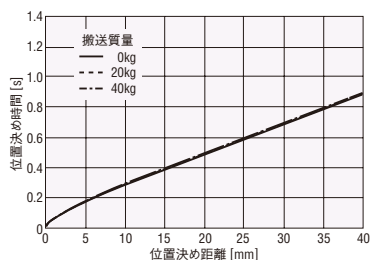
周辺機器

## 位置決め距離—位置決め時間

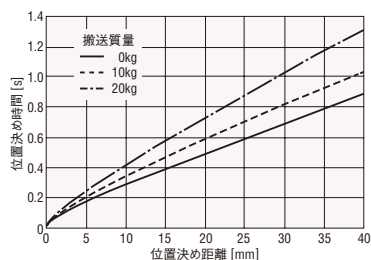
●取付角寸法 42mm / 電源電圧 DC24V

◇リード2mm

●水平方向取付時

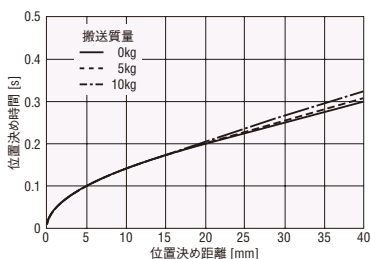


●垂直方向取付時

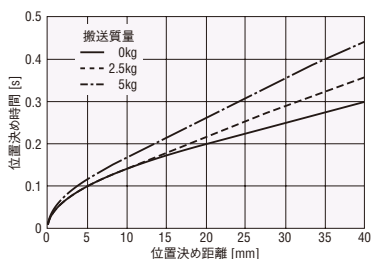


◇リード8mm

●水平方向取付時



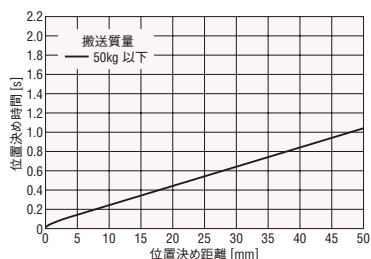
●垂直方向取付時



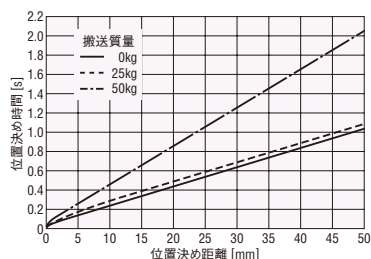
●取付角寸法 60mm / 電源電圧 DC24V

◇リード4mm

●水平方向取付時



●垂直方向取付時



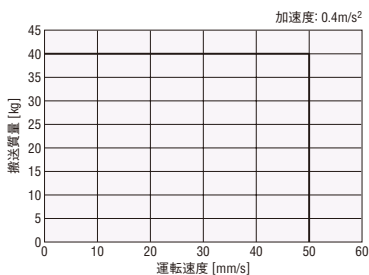
●当社WEBサイトで「最短位置決め時間算出」ツールを公開しています。機種・運転条件に合わせて目安となる位置決め時間が算出できます。  
 ●DC48V入力の特徴は、お近くの支店・営業所にお問い合わせください。

## ■ 運転速度—搬送質量

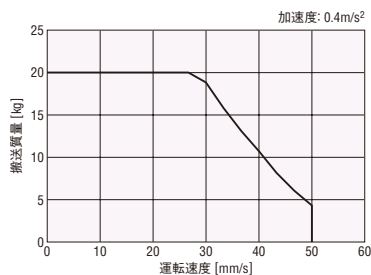
● 取付角寸法 42mm / 電源電圧 DC24V

◇ リード2mm

● 水平方向取付時

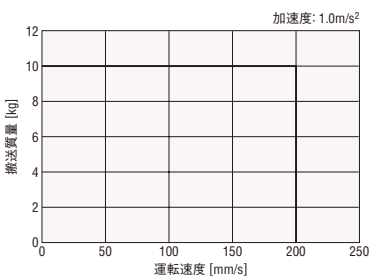


● 垂直方向取付時

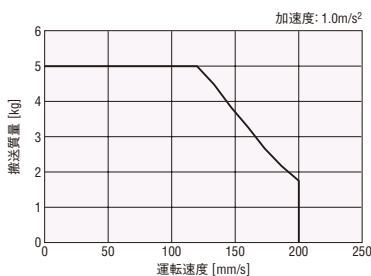


◇ リード8mm

● 水平方向取付時



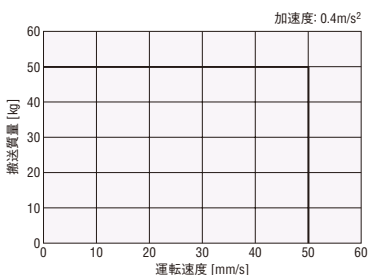
● 垂直方向取付時



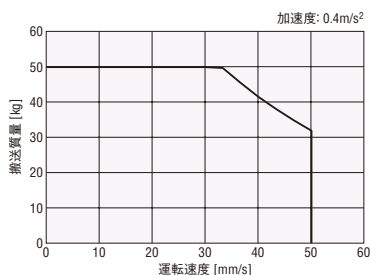
● 取付角寸法 60mm / 電源電圧 DC24V

◇ リード4mm

● 水平方向取付時



● 垂直方向取付時



● DC48V入力の特徴は、お近くの支店・営業所にお問い合わせください。

DR  
シリーズ

システム構成  
品名の見方

種類と価格

仕様・特性

外形図

DRS2  
シリーズ

システム  
構成

品名の見方  
種類と価格

仕様・特性

外形図

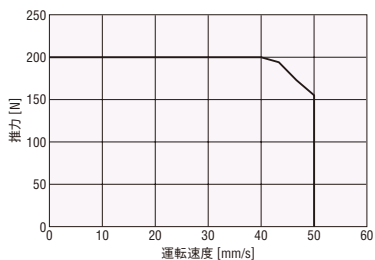
AZシリーズ  
ドライバ/  
接続ケーブル

周辺機器

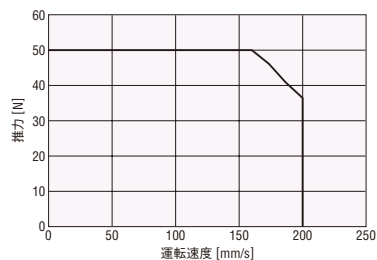
## ■ 運転速度—推力

● 取付角寸法 42mm / 電源電圧 DC24V

◇ リード2mm

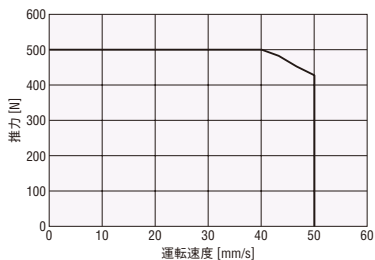


◇ リード8mm



● 取付角寸法 60mm / 電源電圧 DC24V

◇ リード4mm

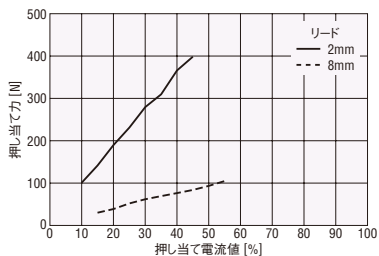


## ■ 押し当て実力値

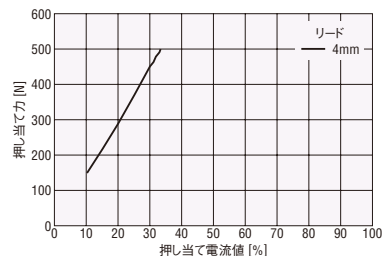
DRS2シリーズの押し当て電流値と押し当て力の参考データを以下に示します。

お使いの際は、実際の押し当て力をご確認ください。

● 取付角寸法 42mm



● 取付角寸法 60mm



● 上記の特性図は、DRS2シリーズの水平方向駆動時の押し当て測定結果の代表値です。

● 押し当て電流値と押し当て力の関係は、以下の条件によって異なります。実際の装置でご確認ください。

- ・ 取付条件 (水平方向取付、垂直方向取付)
- ・ 装置の負荷条件
- ・ ケーブル長さ
- ・ 周囲温度

● 押し当て運転速度の上限值は、6mm/sです。



## 電磁ブレーキ部仕様

品名	DRSM42	DRSM60
型式	無励磁作動型	
電源電圧	DC24V±5%*	
電源電流	A 0.08	0.25
ブレーキ動作時間	ms 20	30
ブレーキ解放時間	ms 30	30
時間定格	連続	

\*電磁ブレーキ付は、ケーブルを使用して20m延長した場合、DC24V±4%の仕様になります。

## 一般仕様

耐熱クラス	130(B) [ULは105(A)で認証されています。]	
絶縁抵抗	以下の通りにDC500Vメガーにて測定した値が100MΩ以上あります。 ・ケース—モーター巻線間 ・ケース—電磁ブレーキ巻線間*1	
絶縁耐圧	以下の通りに1分間印加しても異常を認めません。 ・ケース—モーター巻線間 AC1.0kV 50Hzまたは60Hz ・ケース—電磁ブレーキ巻線間*1 AC1.0kV 50Hzまたは60Hz	
使用環境（動作時）	周囲温度	0~+40℃（凍結のないこと）*2
	周囲湿度	85%以下（結露のないこと）
	雰囲気	腐食性ガス・塵埃のないこと。水、油などが直接かからないこと。

\*1 電磁ブレーキ付のみ

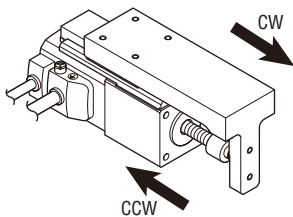
\*2 当社測定条件による

### ご注意

- 絶縁抵抗測定、絶縁耐圧試験を行なうときは、モーターとドライバを切り離してください。また、モーターのABZOセンサ部は、これらの試験を行なわないでください。

## 移動方向

出荷時、可動部の移動方向は次のように設定されています。



- 図はガイド付タイプです。



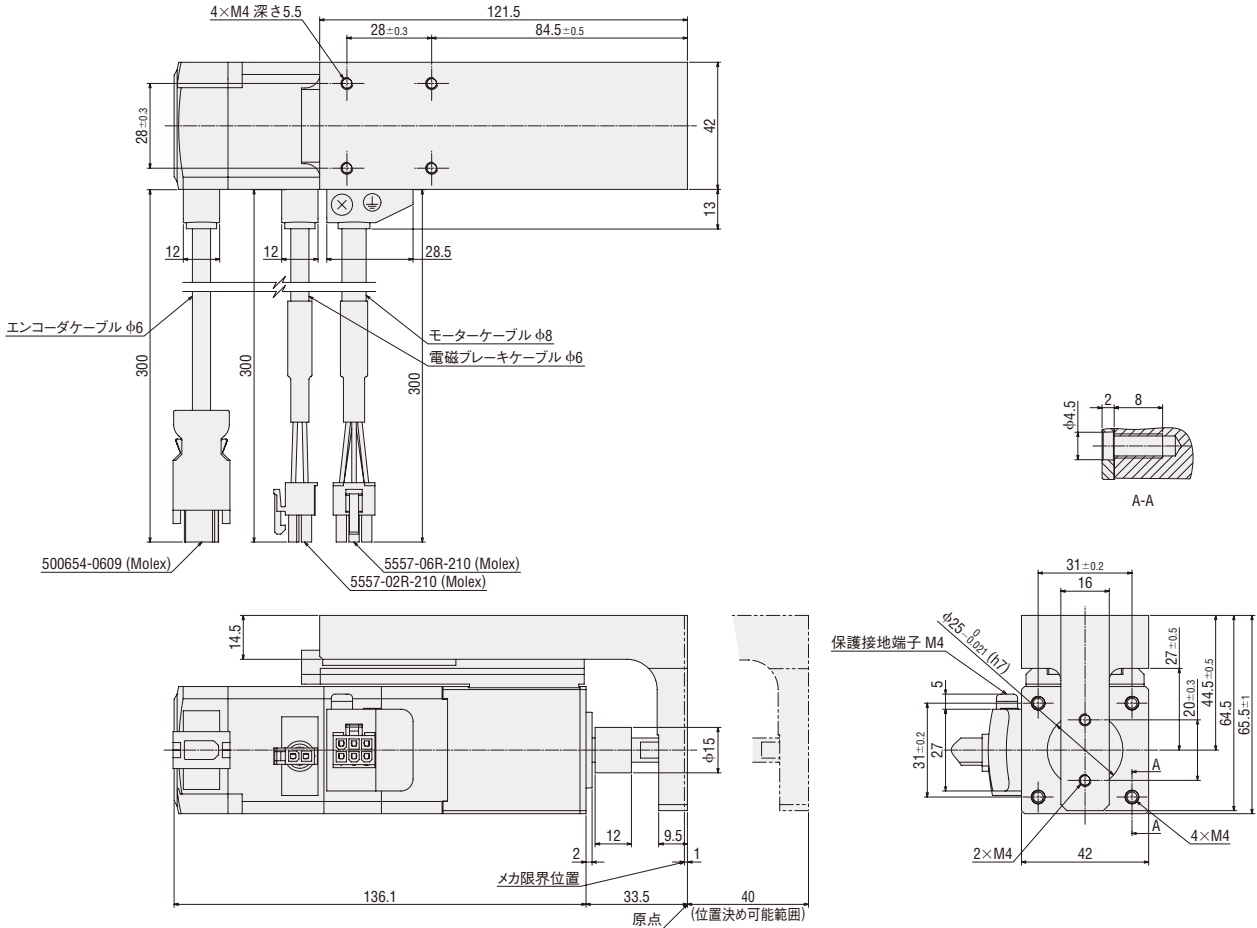
●ガイド付タイプ 電磁ブレーキ付

◇取付角寸法42mm

2D & 3D CAD

品名	質量 kg	2D CAD	
		ケーブル引き出し方向	
		右	左
DRSM42□G-04A2AZMK DRSM42□G-04B2AZMK DRSM42□G-04A8AZMK	1.30	D7598	D7599

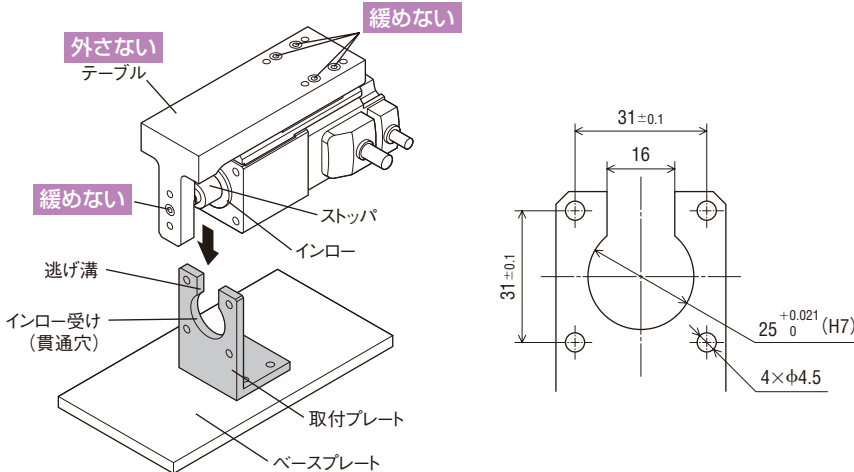
●品名中の□には、ケーブル引き出し方向を表すR(右方向)またはL(左方向)が入ります。



●上図は、ケーブル引き出し方向が右方向の外形図です。左方向の外形図は、当社WEBサイトでご確認ください。

●取付プレート参考図 (単位 mm)

ガイド付タイプを取り付ける場合は、取付プレートをお客様にてご用意いただく必要があります。取付プレートのインロー受け(貫通穴)には、ストップ(ボールねじ)の逃げ溝を設けてください。また周辺機器として、取付プレート(別売)をご用意しています。→ 51ページ



●取り付けについての詳細は取扱説明書をご覧ください。

DR  
シリーズ

システム構成  
品名の見方

種類と価格

仕様・特性

外形図

DRS2  
シリーズ

システム  
構成

品名の見方  
種類と価格

仕様・特性

外形図

AZシリーズ  
ドライバ/  
接続ケーブル

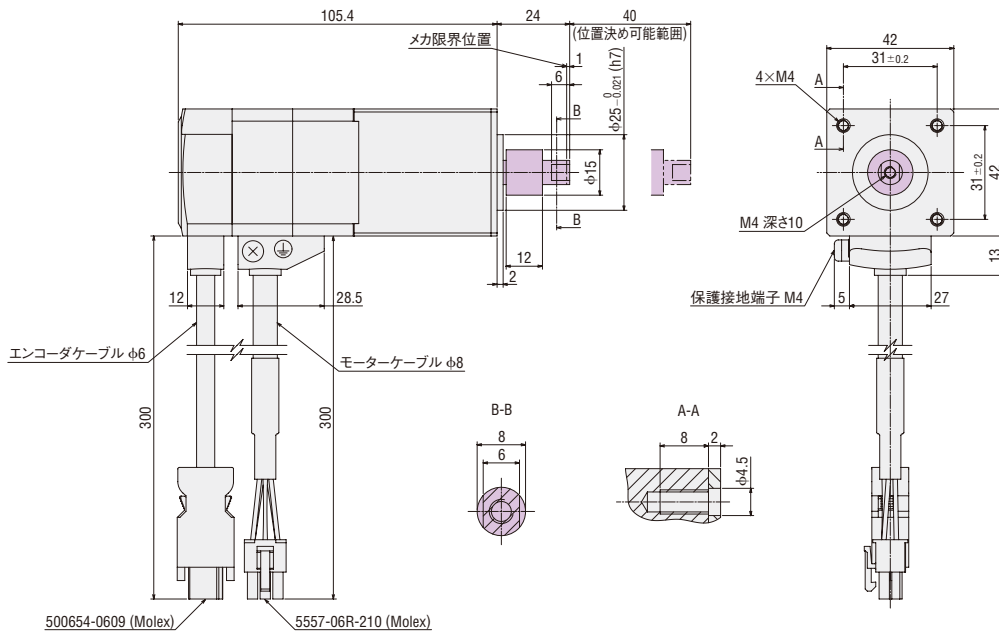
周辺機器

●ガイドなしタイプ

◇取付角寸法42mm

2D & 3D CAD

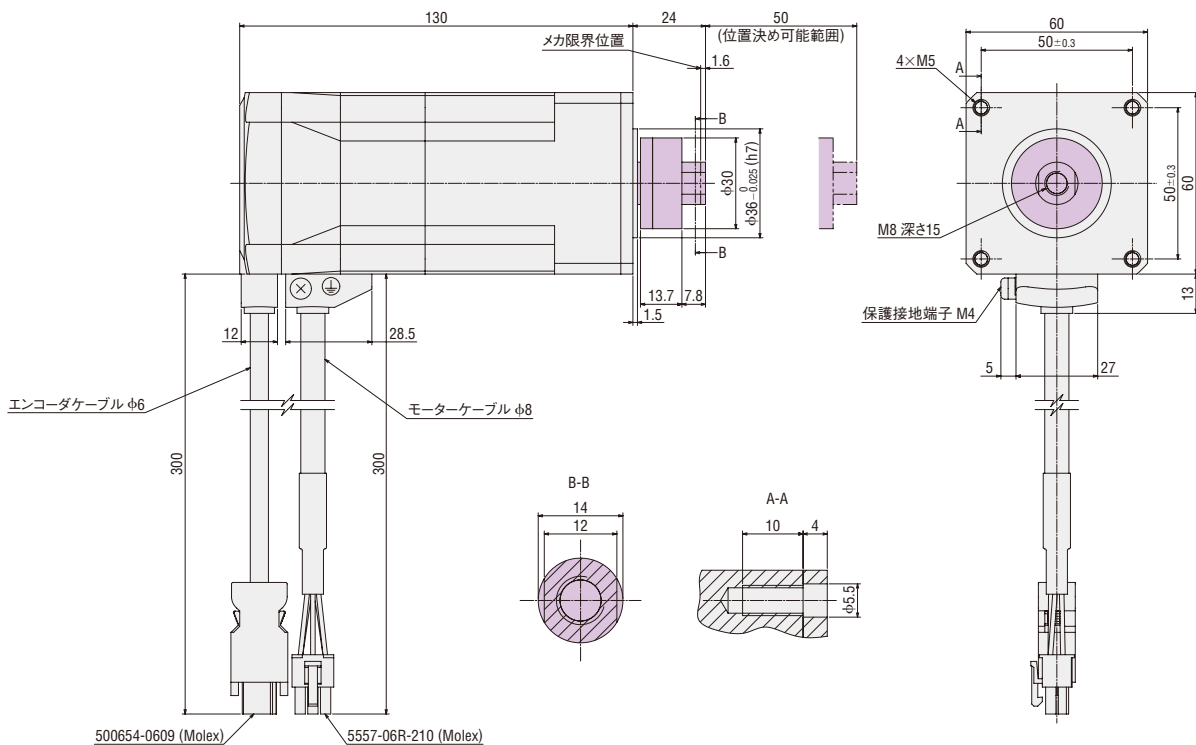
品名	質量 kg	2D CAD
DRSM42-04A2AZAK DRSM42-04B2AZAK DRSM42-04A8AZAK	0.68	D7594



◇取付角寸法60mm

2D & 3D CAD

品名	質量 kg	2D CAD
DRSM60-05A4AZAK	1.6	D7638

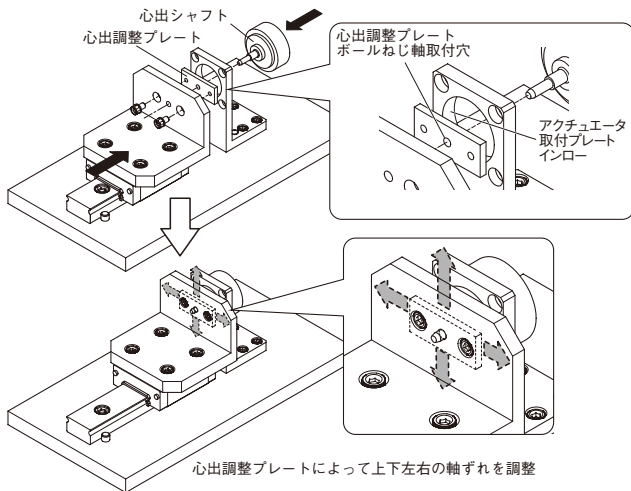


●色部は、可動部です。

●ガイドなしタイプの取り付けについて

◇設置には心出しが必要です

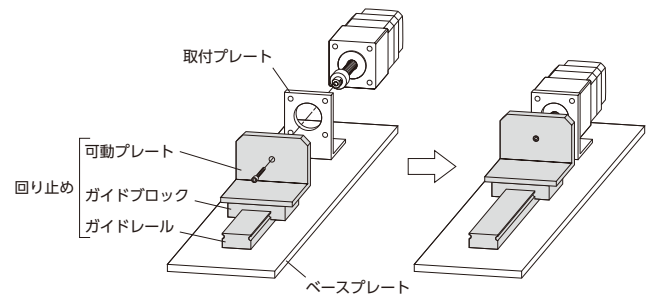
心出しシャフトを製作し、ボールねじの軸心と負荷が移動する方向の心合わせをしてください。



●取り付けについての詳細は取扱説明書をご覧ください。

◇運転には回り止めが必要です

ガイドなしタイプは、ボールねじの回り止めがないと空転してしまい、運転できません。ガイドレールや可動プレートなどの回り止め機構を必ず設けてください。



DR  
シリーズ

システム構成  
品名の見方

種類と価格

仕様・特性

外形図

DRS2  
シリーズ

システム  
構成

品名の見方  
種類と価格

仕様・特性

外形図

AZシリーズ  
ドライバ/  
接続ケーブル

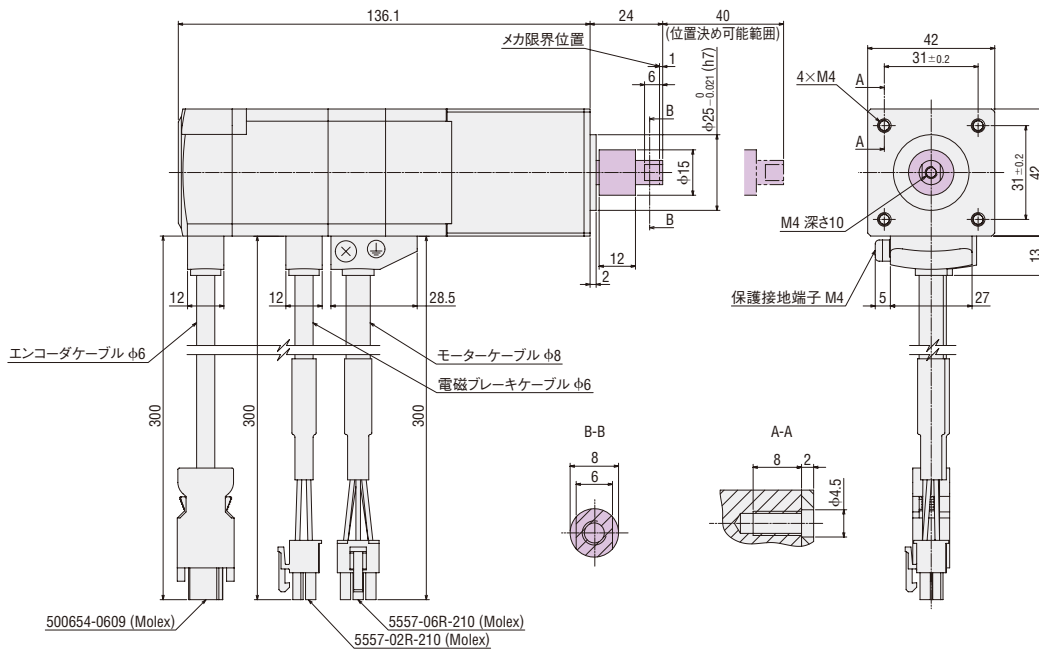
周辺機器

●ガイドなしタイプ 電磁ブレーキ付

◇取付角寸法42mm

2D & 3D CAD

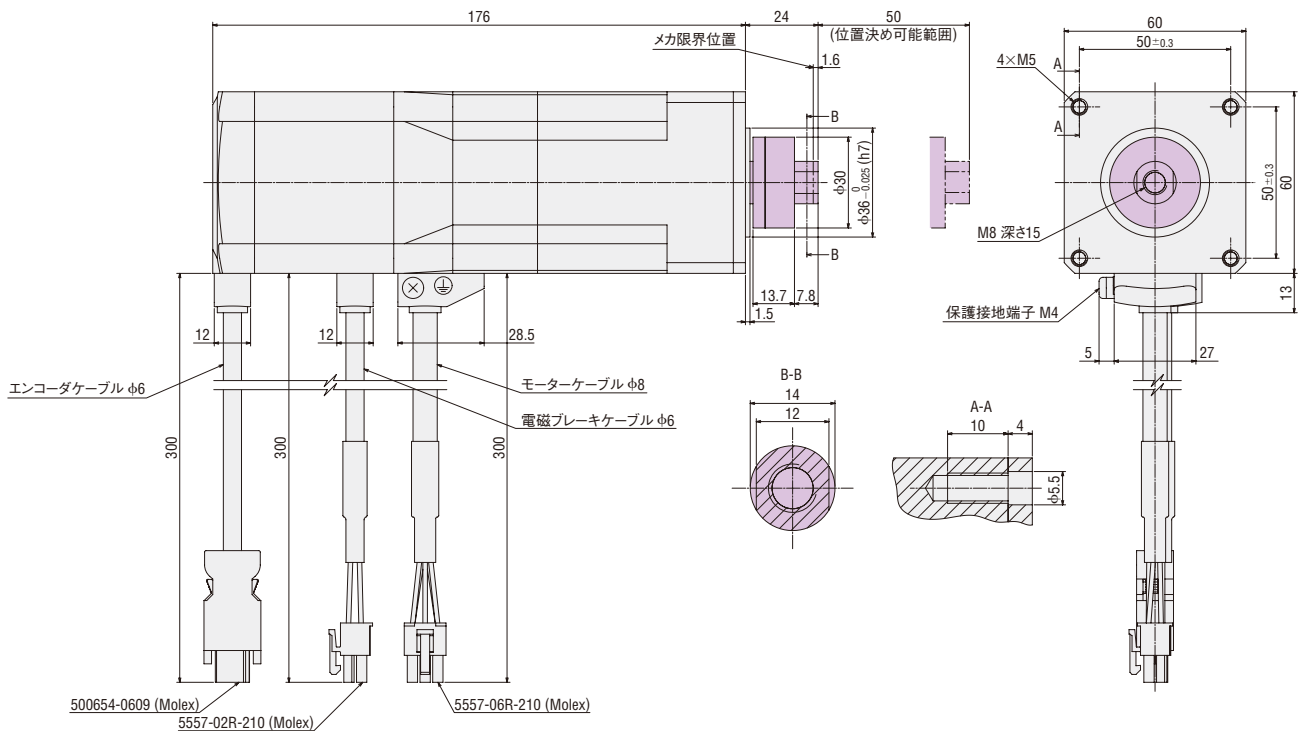
品名	質量 kg	2D CAD
DRSM42-04A2AZMK DRSM42-04B2AZMK DRSM42-04A8AZMK	0.85	D7597



◇取付角寸法60mm

2D & 3D CAD

品名	質量 kg	2D CAD
DRSM60-05A4AZMK	2.0	D7639

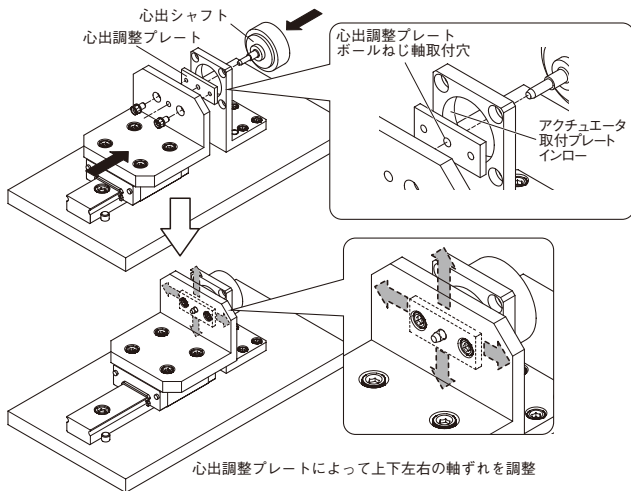


●色部は、可動部です。

●ガイドなしタイプの取り付けについて

◇設置には心出しが必要です

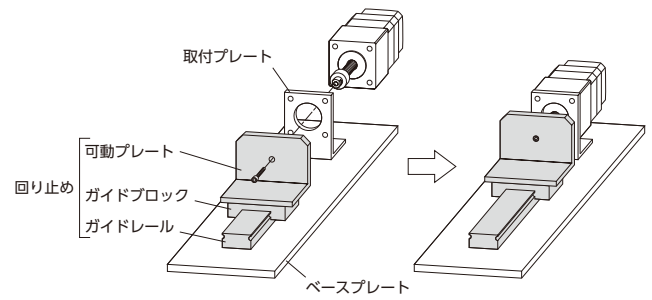
心出しシャフトを製作し、ボールねじの軸心と負荷が移動する方向の心合わせをしてください。



●取り付けについての詳細は取扱説明書をご覧ください。

◇運転には回り止めが必要です

ガイドなしタイプは、ボールねじの回り止めがないと空転してしまい、運転できません。ガイドレールや可動プレートなどの回り止め機構を必ず設けてください。



DR  
シリーズ

システム構成  
品名の見方

種類と価格

仕様・特性

外形図

DRS2  
シリーズ

システム  
構成

品名の見方  
種類と価格

仕様・特性

外形図

AZシリーズ  
ドライバ/  
接続ケーブル

周辺機器

# αSTEP AZシリーズ ドライバ 接続ケーブル

## 種類と特徴

### ● αSTEP AZシリーズドライバ DC電源入力

お客様のお使いになる上位システムに合わせて、お選びいただけます。

◇位置決め機能内蔵タイプ

**FLEX**



位置決めデータをドライバに設定(256点)。ネットワークコンバータ(別売)を使用することで、FAネットワーク制御が可能。

◇RS-485通信付き

パルス列入力タイプ



RS-485通信でモーターの位置、速度、アラーム、温度のモニタが可能。

◇パルス列入力タイプ



位置決めユニット(パルス発振器)による制御が可能。

◇ネットワーク対応ドライバ

EtherNet/IP  
EtherCAT  
PROFINET



EtherNet/IP、EtherCATドライバプロファイル、PROFINETに対応したドライバ。ネットワーク上からの直接制御が可能。

●製品の詳細については、AZシリーズの製品カタログまたは当社WEBサイトをご覧ください。

●**FLEX** FLEX(フレックス)とは、I/O制御、Modbus(RTU)制御、ネットワークコンバータ経由でのFAネットワーク制御に対応した製品の総称です。

## 品名の見方

### ●ドライバ

# AZD - K D

① ② ③

①	ドライバ種類	<b>AZD</b> : AZシリーズドライバ
②	電源入力	<b>K</b> : DC24V/48V
③	種類	<b>D</b> : 位置決め機能内蔵タイプ <b>X</b> : RS-485通信付きパルス列入力タイプ なし : パルス列入力タイプ <b>EP</b> : EtherNet/IP <b>ED</b> : EtherCATドライバプロファイル <b>PN</b> : PROFINET対応

### ●接続ケーブルセット/可動接続ケーブルセット

# CC 050 V Z □ F B 2

① ② ③ ④ ⑤ ⑥ ⑦ ⑧

①		<b>CC</b> : ケーブル
②	長さ	<b>005</b> : 0.5m <b>010</b> : 1m <b>015</b> : 1.5m <b>020</b> : 2m <b>025</b> : 2.5m <b>030</b> : 3m <b>040</b> : 4m <b>050</b> : 5m <b>070</b> : 7m <b>100</b> : 10m <b>150</b> : 15m <b>200</b> : 20m
③	追番	
④	適用機種	<b>Z</b> : AZシリーズ用
⑤	追番	なし : 取付角寸法 42mm、60mm用 <b>2</b> : 取付角寸法 20mm、28mm用
⑥	ケーブル種類	<b>F</b> : 接続ケーブルセット <b>R</b> : 可動接続ケーブルセット
⑦	内容	なし : 電磁ブレーキなし用 <b>B</b> : 電磁ブレーキ付用
⑧	ケーブル仕様	<b>2</b> : DC電源入力用

アクチュエータと組み合わせるドライバ、ケーブルはαSTEP AZシリーズと共通です。

αSTEP AZシリーズは、個別カタログをご用意しています。製品の選定にあたっては、個別カタログ(V-184)を合わせてお使いください。





## 種類と価格

### ● ドライバ

#### ◇ 位置決め機能内蔵タイプ



品名	定価
<b>AZD-KD</b>	42,900円

#### ◇ RS-485通信付き パルス列入力タイプ



品名	定価
<b>AZD-KX</b>	42,900円

#### ◇ パルス列入力タイプ



品名	定価
<b>AZD-K</b>	37,400円

#### ◇ EtherNet/IP対応



品名	定価
<b>AZD-KEP</b>	48,400円

#### ◇ EtherCAT ドライブプロファイル対応



品名	定価
<b>AZD-KED</b>	48,400円

#### ◇ PROFINET対応



品名	定価
<b>AZD-KPN</b>	48,400円

### ● 接続ケーブルセット／可動接続ケーブルセット

ケーブルが屈曲される場合には、可動接続ケーブルをお使いください。

モーターから出ているモーターケーブルおよび電磁ブレーキケーブルはドライバに直接接続できません。

ドライバに接続する場合は、接続ケーブルをお使いください。

#### 【DRシリーズ 取付角寸法 20mm、28mm用】

##### ◇ モーター／エンコーダ用



種類	長さ (m)	品名	定価
接続ケーブル	0.5	<b>CC005VZ2F2</b>	3,300円
	1	<b>CC010VZ2F2</b>	3,300円
	1.5	<b>CC015VZ2F2</b>	3,800円
	2	<b>CC020VZ2F2</b>	4,400円
	2.5	<b>CC025VZ2F2</b>	4,900円
	3	<b>CC030VZ2F2</b>	5,500円
	4	<b>CC040VZ2F2</b>	8,500円
	5	<b>CC050VZ2F2</b>	9,600円
	7	<b>CC070VZ2F2</b>	11,900円
	10	<b>CC100VZ2F2</b>	15,500円
	15	<b>CC150VZ2F2</b>	21,400円
20	<b>CC200VZ2F2</b>	27,200円	

種類	長さ (m)	品名	定価
可動接続ケーブル	0.5	<b>CC005VZ2R2</b>	7,400円
	1	<b>CC010VZ2R2</b>	7,400円
	1.5	<b>CC015VZ2R2</b>	8,000円
	2	<b>CC020VZ2R2</b>	8,700円
	2.5	<b>CC025VZ2R2</b>	9,200円
	3	<b>CC030VZ2R2</b>	9,700円
	4	<b>CC040VZ2R2</b>	11,100円
	5	<b>CC050VZ2R2</b>	12,400円
	7	<b>CC070VZ2R2</b>	15,800円
	10	<b>CC100VZ2R2</b>	20,700円
	15	<b>CC150VZ2R2</b>	29,200円
20	<b>CC200VZ2R2</b>	37,500円	

DR  
シリーズ

システム構成  
品名の見方

種類と価格

仕様・特性

外形図

DRS2  
シリーズ

システム  
構成

品名の見方  
種類と価格

仕様・特性

外形図

AZシリーズ  
ドライバ/  
接続ケーブル

周辺機器

**[DRS2シリーズ 取付角寸法42mm、60mm用]**

◇モーター／エンコーダ用



モーター用 エンコーダ用

種類	長さ (m)	品名	定価
接続ケーブルセット	0.5	CC005VZF2	3,300円
	1	CC010VZF2	3,300円
	1.5	CC015VZF2	3,800円
	2	CC020VZF2	4,400円
	2.5	CC025VZF2	4,900円
	3	CC030VZF2	5,500円
	4	CC040VZF2	8,500円
	5	CC050VZF2	9,600円
	7	CC070VZF2	11,900円
	10	CC100VZF2	15,500円
可動接続ケーブルセット	0.5	CC005VZR2	7,400円
	1	CC010VZR2	7,400円
	1.5	CC015VZR2	8,000円
	2	CC020VZR2	8,700円
	2.5	CC025VZR2	9,200円
	3	CC030VZR2	9,700円
	4	CC040VZR2	11,100円
	5	CC050VZR2	12,400円
	7	CC070VZR2	15,800円
	10	CC100VZR2	20,700円
15	CC150VZR2	29,200円	
20	CC200VZR2	37,500円	

◇モーター／エンコーダ／電磁ブレーキ用



モーター用 エンコーダ用 電磁ブレーキ用

種類	長さ (m)	品名	定価
接続ケーブルセット	0.5	CC005VZFB2	4,600円
	1	CC010VZFB2	4,600円
	1.5	CC015VZFB2	5,200円
	2	CC020VZFB2	5,900円
	2.5	CC025VZFB2	6,600円
	3	CC030VZFB2	7,200円
	4	CC040VZFB2	10,600円
	5	CC050VZFB2	11,800円
	7	CC070VZFB2	14,600円
	10	CC100VZFB2	18,800円
可動接続ケーブルセット	0.5	CC005VZRB2	10,000円
	1	CC010VZRB2	10,000円
	1.5	CC015VZRB2	10,900円
	2	CC020VZRB2	11,800円
	2.5	CC025VZRB2	12,500円
	3	CC030VZRB2	13,300円
	4	CC040VZRB2	15,000円
	5	CC050VZRB2	16,800円
	7	CC070VZRB2	21,100円
	10	CC100VZRB2	27,300円
15	CC150VZRB2	38,000円	
20	CC200VZRB2	48,500円	

**■付属品**

●ドライバ

タイプ	付属品	コネクタ
位置決め機能内蔵タイプ RS-485通信付きパルス列入カタイプ パルス列入カタイプ		CN4用 (1個) CN1用 (1個)
EtherNet/IP対応 EtherCAT ドライブプロファイル対応 PROFINET 対応		CN4用 (1個) CN1用 (1個) CN7用 (1個)

●接続ケーブルセット／可動接続ケーブルセット

タイプ	付属品	取扱説明書
接続ケーブルセット		-
可動接続ケーブルセット		1式

**■ドライバ仕様**

品名		AZD-KD、AZD-KX、AZD-K	AZD-KEP、AZD-KED、AZD-KPN
主電源	入力電圧	DC24V±5%	
		DR20	
		DR28	
		DR5M42	・ DC24V±5%*1
入力電流		DR5M60	・ DC48V±5%
		DR20	0.4A
		DR28	1.4A
		DR5M42	1.72A (1.8A)*2
制御電源		DR5M60	2.45A (2.7A)*2
	入力電圧	-	DC24V±5%*1
	入力電流	-	0.15A (0.4A)*3

\*1 電磁ブレーキ付シリンダは、当社のケーブルを使用して20m延長した場合、DC24V±4%の仕様になります。

\*2 ( )内は、電磁ブレーキ付シリンダを接続したときの値です。

\*3 ( )内は、電磁ブレーキ付シリンダを接続したときの値です。DR5M42は0.23Aです。

**■一般仕様**

●全ドライバ共通

保護等級	IP10
使用環境	周囲温度：0～+50℃ (凍結しないこと) 湿度：85%以下 (結露しないこと) 高度：海拔1000 m以下 雰囲気：腐食性ガス、塵埃がないこと。水、油が直接かからないこと。
保存環境 輸送環境	周囲温度：-25～+70℃ (凍結しないこと) 湿度：85%以下 (結露しないこと) 高度：海拔3000 m以下 雰囲気：腐食性ガス、塵埃がないこと。水、油が直接かからないこと。
絶縁抵抗	次の箇所をDC500Vメガーで測定した値が100 MΩ以上あります。 ・保護接地端子 - 電源端子間

**☑注意**

●絶縁抵抗測定、絶縁耐圧試験を行うときは、モーターとドライバを切り離してください。また、モーターのABZOセンサー部は、これらの試験を行わないでください。

# 周辺機器

## 取付プレート (DRS2シリーズ用)

アクチュエータを設置するための専用取付金具です。  
 アクチュエータと取付プレート間の取付ねじは付属しています。  
 ●装置への設置用取付ねじはお客様にてご用意ください。

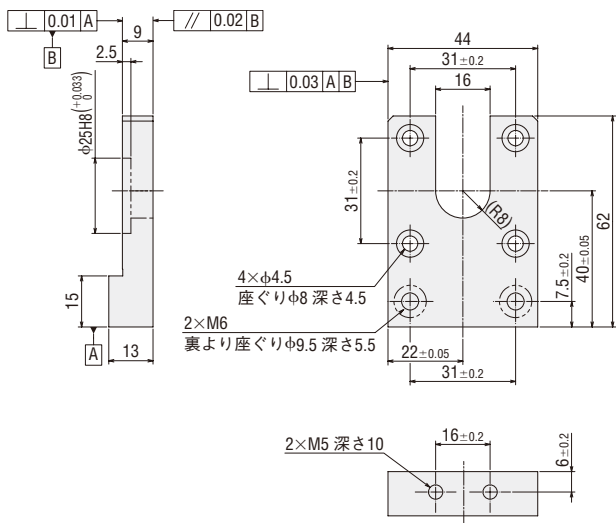
### 種類と価格

2D & 3D CAD

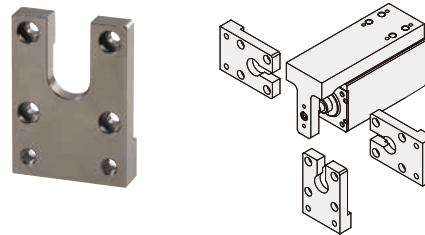
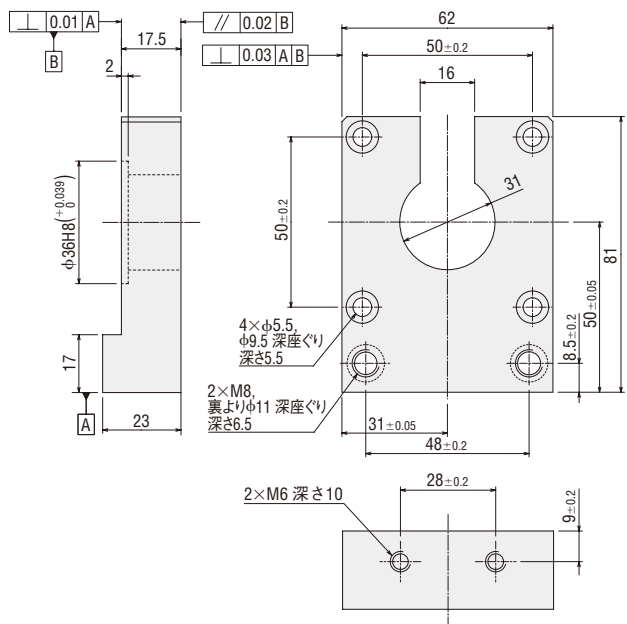
品名	適用製品	質量(g)	定価	2D CAD
PADRL-42	DRSM42	165	20,600円	D466
PADRL-60	DRSM60	570	21,700円	D2751

### 外形図 (単位 mm)

#### PADRL-42



#### PADRL-60



装置に合わせて3方向からの取り付けができます。

DR  
シリーズ

システム構成  
品名の見方

種類と価格

仕様・特性

外形図

DRS2  
シリーズ

システム  
構成

品名の見方  
種類と価格

仕様・特性

外形図

AZシリーズ  
ドライバ/  
接続ケーブル

周辺機器

### 安全に関するご注意

- ご使用の際は、取扱説明書を良くお読みのうえ正しくお使いください。
- このカタログに掲載している製品は産業用および機器組み込み用です。その他の用途には使用しないでください。

## オリエンタルモーター株式会社

東京支社	TEL (03) 6744-1311	名古屋支社	TEL (052) 223-2611
北上営業所	TEL (0197) 64-7902	豊田営業所	TEL (0566) 62-6001
仙台支店	TEL (022) 227-2501	静岡営業所	TEL (054) 255-8625
新潟営業所	TEL (025) 241-3601	金沢営業所	TEL (076) 239-4111
水戸営業所	TEL (029) 233-0671	京都支店	TEL (075) 353-7870
宇都宮営業所	TEL (028) 610-7010	滋賀営業所	TEL (077) 566-2311
諏訪営業所	TEL (0266) 52-2007	大阪支社	TEL (06) 6337-0121
熊谷営業所	TEL (048) 526-3851	兵庫営業所	TEL (078) 915-1313
南関東支店	TEL (046) 236-1080	岡山営業所	TEL (086) 803-3611
甲府営業所	TEL (055) 278-1541	広島営業所	TEL (082) 569-7900
		九州支店	TEL (092) 473-1575
		熊本営業所	TEL (096) 352-7151

## オリムベクスタ株式会社

第1営業部 (東日本)	TEL (050)5445-9709	第2営業部 (中部/西日本)	TEL (050)5445-9710
----------------	--------------------	-------------------	--------------------

- このカタログに掲載している製品を製造している事業所は、品質マネジメントシステム ISO9001 および環境マネジメントシステム ISO14001 認証を取得しています。
- このカタログに掲載している製品の性能および仕様は、改良のため予告なく変更することがありますので、ご了承ください。
- このカタログに掲載している全製品の価格には消費税等は含まれておりません。
- 製品について詳しくお知りになりたい方は、お近くの支店、営業所におたずねになるか、下記の「お客様ご相談センター」にお問い合わせください。
- このカタログに記載している会社名および商品の名称は、それぞれの会社が所有する商標または登録商標です。
- Orientalmotor、*αSTEP*、*αFLEX*、ABZOセンサは、日本その他の国におけるオリエンタルモーター株式会社の登録商標または商標です。

### お客様ご相談センター

製品に関する技術的なお問い合わせ、購入についてのご相談はこちらまで。

TEL 0120-925-410 FAX 0120-925-601

E-mail [webts@orientalmotor.co.jp](mailto:webts@orientalmotor.co.jp)

受付時間 平日 9:00~19:00 (土日祝日・その他当社規定による休日を除く)

ネットワーク対応製品専用ダイヤル CC-Link、MECHATROLINKなどの  
FAネットワークやModbus RTUに  
TEL 0120-914-271 に関する技術的なお問い合わせ窓口

受付時間 平日 9:00~17:30 (土日祝日・その他当社規定による休日を除く)

<https://www.orientalmotor.co.jp/ja>

WEBサイトでも、お問い合わせやご注文を受け付けています。

 オリエンタルモーター  
WEBショップ

お問い合わせ先