

Orientalmotor

α STEP AZシリーズ miniドライバ

DC電源入力

NEW Ethernetタイプ

モバイルオートメーション対応製品



ボックス型のドライバより、さらに小さく。

α STEP AZシリーズに、miniドライバという選択肢をご用意しました。
バッテリー駆動にも対応し、今まで以上にさまざまな用途でご活用いただけます。

EtherCAT 対応
EtherCAT



AZD-KRED

EtherNet/IP™ 対応
EtherNet/IP



AZD-KREP

PROFINET 対応
PROFINET



AZD-KRPN

NEW Ethernetタイプ
Modbus (TCP, UDP)



AZD-KREN

RS-485通信タイプ
Modbus (RTU)



AZD-KR2D

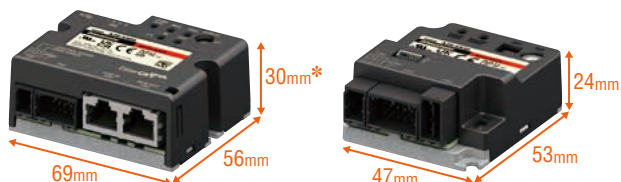
RS-485通信付き
パルス列入カタイプ



AZD-KRX

miniドライバで、装置を小型

狭いスペースにも収まる
コンパクト設計



AZD-KRED AZD-KREP
AZD-KRPN AZD-KREN
AZD-KRX

*AZD-KRXは25mm

AZD-KR2D

取り付けスペースも最小限に
DINレール不要。ねじ2本で装置に直接取り付けできます。



AZD-KRED AZD-KREP
AZD-KRPN AZD-KREN
AZD-KRX

AZD-KR2D

装置の負担を減らす
軽量設計



AZD-KR2D

●AZD-KR2D以外の質量は
84~110gです。

約60g



Mサイズ 卵1個

自走装置に
載せる場合



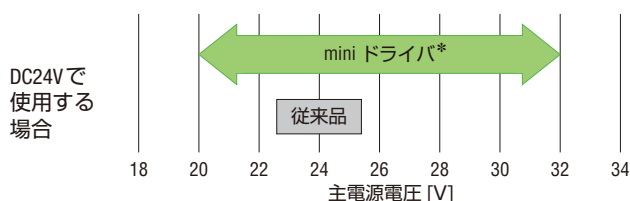
装置の総質量を減らし
車輪駆動軸の
消費電力を削減

→活用事例へ(4ページ)

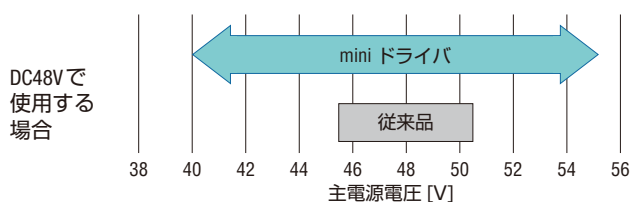
バッテリー電源対応

バッテリー電源で使用できる、ワイドな電源電圧仕様です。
DC24VとDC48Vに対応しています。

●動作可能電圧の範囲

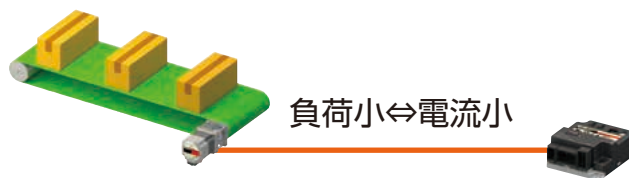


*電磁ブレーキ付モーターの場合は、DC22.8~32Vです。



最適な電流制御で省エネ化

負荷状況に合わせてモーターへの供給電流を最適化する、サーボエミュレーションモードを搭載しています。



自走装置に
載せる場合



消費電力を節約し
バッテリー持ちUP

→活用事例へ(4ページ)

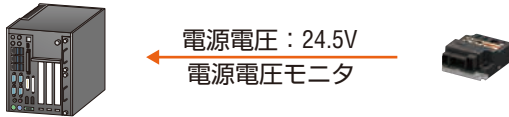
化、省エネ化。

mobi モバイルオートメーション対応製品とは

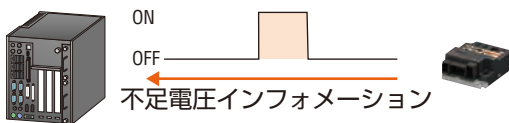
バッテリー駆動・小型軽量を共通コンセプトとする製品群です。自走装置や移動設備への搭載に最適で、今後一層求められる自由自在な自動化ライン、モバイルオートメーションの実現に貢献します。

電源電圧の見える化

上位制御機器から、ドライバの電源電圧をモニタできます。



ドライバの電源電圧が、あらかじめ設定した閾値を下回ると、信号を出力します。



自走装置に
載せる場合

バッテリー残量不足による途中停止を回避

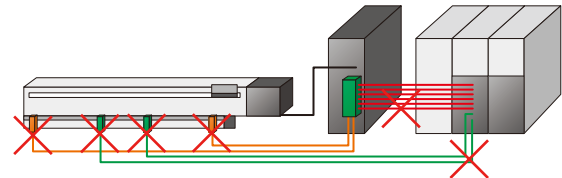
→活用事例へ(4ページ)



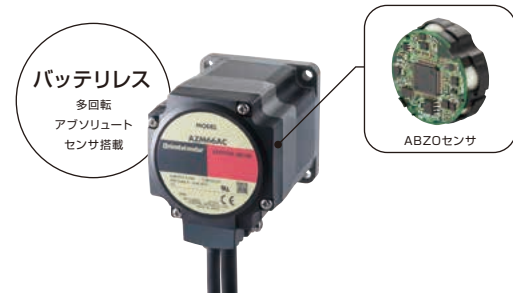
外部センサ不要

AZシリーズなら、外部センサ、および、外部センサに関連する配線が一切不要です。

外部センサを使用する場合の配線イメージ



機械式バッテリーレスアブソリュートセンサ (ABZO センサ) で、外部センサなしでの高精度位置決めを実現します。



様々なインターフェースに対応

全世界で使用されている、主要な産業用ネットワークに対応しています。また、パルス列による制御も可能です。

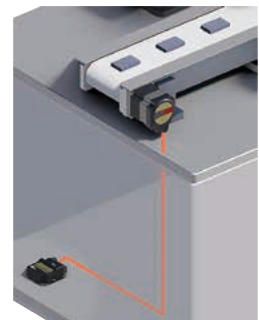
インターフェース	ドライバの種類 (ドライバタイプ名)
EtherCAT	EtherCAT 対応
EtherNet/IP	EtherNet/IP 対応
PROFINET	PROFINET 対応
Modbus (TCP, UDP)	Ethernet タイプ NEW
Modbus (RTU)	RS-485 通信タイプ
パルス	RS-485 通信付きパルス列入力タイプ

- EtherCAT 対応は、公式な EtherCAT コンフォーマンステストに合格しています。
- RS-485 通信タイプは、ネットワークコンバータ(ゲートウェイ)を併用することで、CC-Link、MECHATROLINK での制御にも対応します。
- Ethernet タイプの詳細は、WEB サイトまたはパンフレット (V-221) をご確認ください。

接続ケーブル延長 最大10m

0.5m/1m/3m/5m/10mのラインアップから、設置環境に合わせてお選びいただけます。

モーターとドライバの距離が遠い場合
3m、5m、10mがおすすめです。



モーターとドライバの距離が近い場合
0.5m、1mがおすすめです。



- 同じ長さラインアップの可動接続ケーブルもございます。

事例 A: 自走装置に組み込む場合

装置の課題 バッテリーの駆動時間をなるべく長くしたい。

装置の総質量を抑えることや、大きなトルクが必要ないときはモーターの運転電流を小さくすれば、装置全体の消費電力を削減できます。



αSTEP AZシリーズ miniドライバなら…

装置の負担を減らす軽量設計

装置自体の質量を減らし、車輪駆動軸の消費電力を削減。



● AZD-KR2D 以外の質量は 84~110g です。

最適な電流制御で省エネ化

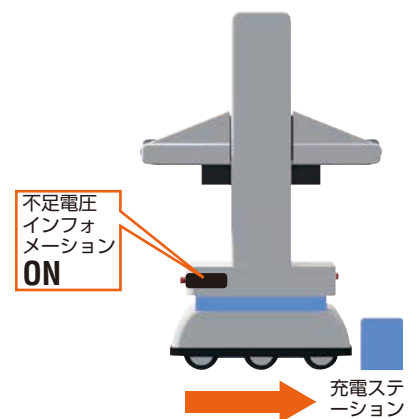
負荷に合わせてモーターへの電流供給量を最適化し(サーボエミュレーションモード)、消費電力を削減。バッテリーの充電回数の削減につながります。



ワークが軽いときは、モーターへの供給電流を自動的に低くします。

電源電圧の見える化

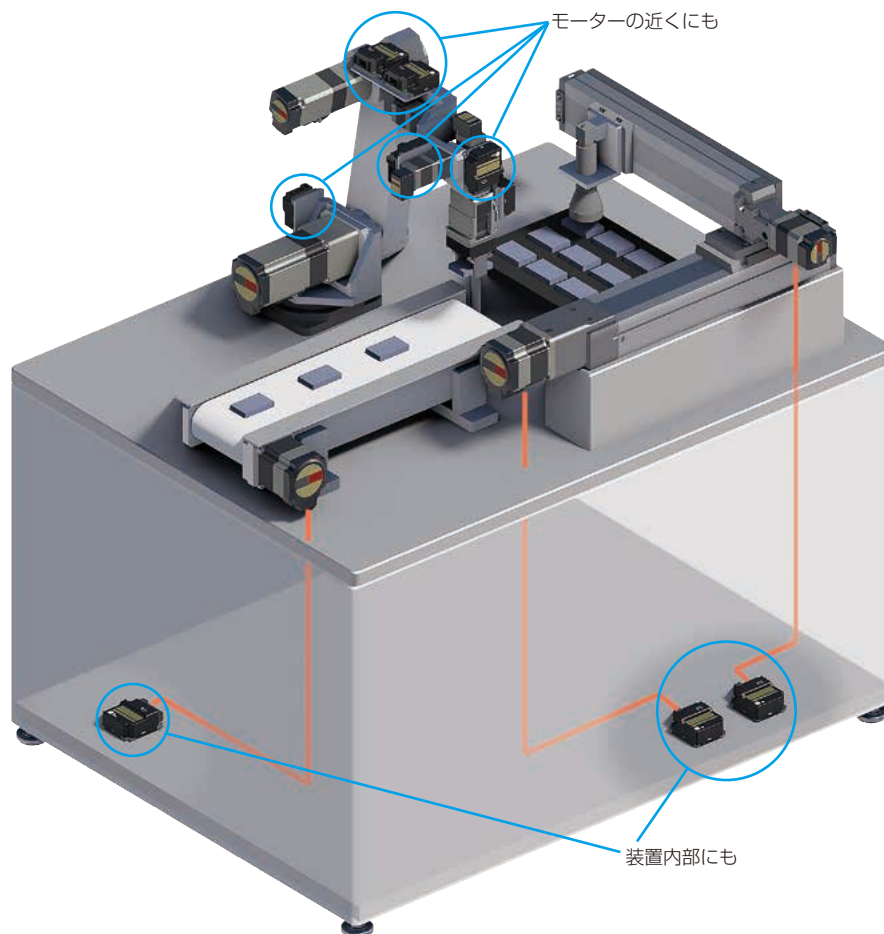
モニタ機能で電源電圧を監視し、適切なタイミングで充電へ。



事例 B: 据え置き装置に組み込む場合

装置の課題 ドライバや制御システムを分散設置し、装置全体を小型化したい。

それぞれのドライバを、筐体の空きスペースに分散して設置すれば、ドライバ設置スペースの分、制御盤をコンパクトに設計できます。



α STEP AZシリーズ miniドライバなら...



狭いスペースにも収まる
コンパクト設計

ボックス型のDCドライバと比べ、体積が大幅減。



AZD-KD

60% 以上
サイズ
ダウン



AZD-KR2D

外部センサ不要

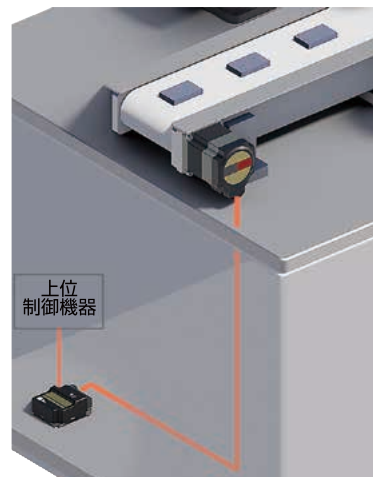
外部センサ、および、外部センサに関連する配線が一切不要。外部センサや配線がなくなることで装置の小型化、軽量化に貢献します。また、配線に要する作業時間を削減できます。

FAネットワーク対応

パルス列入力や汎用I/O入力に比べて省配線に。

接続ケーブル延長 最大10m

設置環境に合わせて、モーター・ドライバ間のケーブル長さを選択可。最大10mまで延長可能です。



■適用シリーズ

AZシリーズ mini ドライバ DC 電源入力は、以下のモーター、電動アクチュエータと組み合わせてご使用いただけます。

●モーター

- ・AZシリーズ DC 電源入力

●電動アクチュエータ

- ・AZシリーズ搭載 電動スライダ **EZS**シリーズ DC 電源入力/**EAS**シリーズ DC 電源入力
- ・AZシリーズ搭載 電動シリンダ **EAC**シリーズ DC 電源入力
- ・AZシリーズ搭載 コンパクト電動シリンダ **DR**シリーズ/**DRS2**シリーズ
- ・AZシリーズ搭載 電動グリッパ **EH**シリーズ
- ・AZシリーズ搭載 中空ロータリーアクチュエータ **DGI**シリーズ DC 電源入力
- ・AZシリーズ搭載 ラック・ピニオンシステム **L**シリーズ DC 電源入力

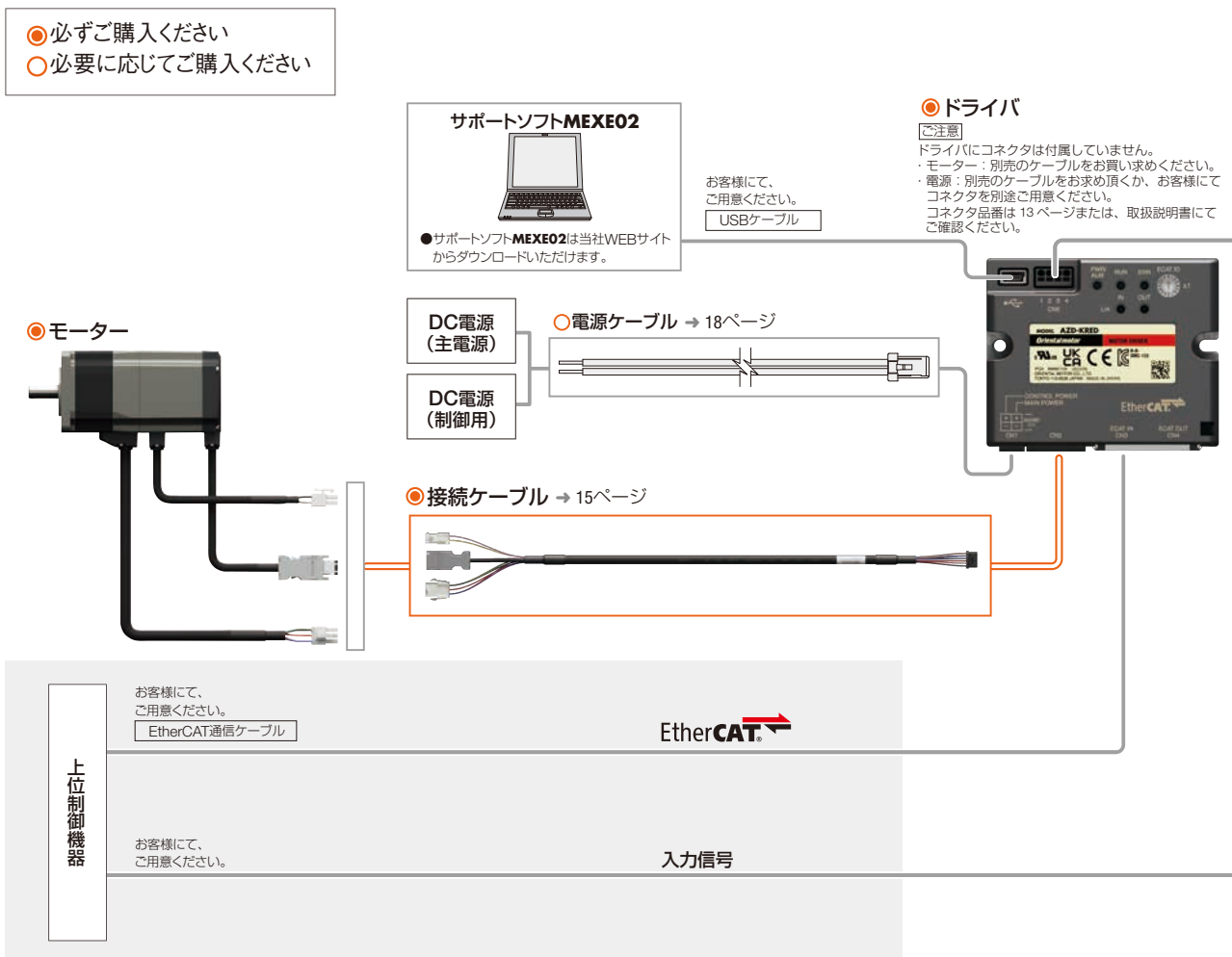
●組み合わせ可能なモーター、電動アクチュエータの内容については、当社WEBサイトをご覧いただくか、各シリーズのカタログをご覧ください。

■システム構成

●標準タイプ 電磁ブレーキ付モーターと mini ドライバ ネットワーク対応を組み合わせた場合

EtherCAT 対応の mini ドライバを使用した場合の構成例です。

モーター、ドライバ、接続ケーブル/可動接続ケーブルは、別手配です。



○ドライバ用周辺機器 → 19ページ

回路製品取付金具

回生オプション

●上記システム構成は一例です。他の組み合わせもございます。

【ご注意】

- モーターから出ているモーターケーブルおよび電磁ブレーキケーブルは、ドライバに直接接続できません。ドライバに接続する場合は、接続ケーブルをお使いください。

●標準タイプ 電磁ブレーキ付モーターと mini ドライバ RS-485通信タイプを組み合わせた場合
モーター、ドライバ、接続ケーブル/可動接続ケーブルは、別手配です。

- 必ずご購入ください
- 必要に応じてご購入ください

●ドライバ

【注意】

ドライバにはモーター・電源・RS-485通信を接続するコネクタは付属していません。
 ・モーター：別売のケーブルをお買い求めください。
 ・電源：別売のケーブルをお求めいただくか、お客様にてコネクタを別途ご用意ください。
 ・RS-485通信：別売のケーブルをお求めいただくか、お客様にてコネクタを別途ご用意ください。
 コネクタ品番は 13 ページまたは、取扱説明書にてご確認ください。

サポートソフト-MEXE02



●サポートソフト-MEXE02は当社WEBサイトからダウンロードいただけます。

お客様にて、
ご用意ください。
USBケーブル

●モーター



DC電源
(主電源)

DC電源
(制御用)

○電源ケーブル → 18ページ

○接続ケーブル → 15ページ



Modbus(RTU)

上位制御機器

ネットワークコンバータ
→ WEBサイト



USB/RS-485変換
モジュール VCS08
→ WEBサイト



お客様にて、
ご用意ください。
USBケーブル

○RS-485通信用ケーブル 上位システム接続用(片側バラ線) → 18ページ

○RS-485通信用ケーブル 上位システム接続用(コネクタ付) → 18ページ

○RS-485通信用ケーブル 上位システム接続用(コネクタ付) → 18ページ

○RS-485通信用ケーブル
ドライバ間接続用 → 18ページ

○RS-485通信用ケーブル
ドライバ間接続用 → 18ページ

○ドライバ用周辺機器 → 19ページ



回路製品取付金具



回生オプション

- 上記システム構成は一例です。他の組み合わせもごさいます。
- ネットワークコンバータの詳細については、当社WEBサイトをご覧ください。
<https://www.orientalmotor.co.jp/ja>

【注意】

- モーターから出ているモーターケーブルおよび電磁ブレーキケーブルは、ドライバに直接接続できません。ドライバに接続する場合は、接続ケーブルをお使いください。

●標準タイプ 電磁ブレーキ付モーターと mini ドライバ RS-485通信付きパルス列入力タイプを組み合わせた場合
モーター、ドライバ、接続ケーブル/可動接続ケーブルは、別手配です。

- ◎必ずご購入ください
- 必要に応じてご購入ください

◎ドライバ

【注意】

ドライバにはモーター・電源・入出力信号・RS-485 通信を接続するコネクタは付属していません。

- ・モーター：別売のケーブルをお買い求めください。
 - ・電源：別売のケーブルをお求めいただくか、お客様にてコネクタを別途ご用意ください。
 - ・入出力信号：別売のケーブルをお買い求めいただくか、お客様にてコネクタを別途ご用意ください。
 - ・RS-485 通信：別売のケーブルをお求めいただくか、お客様にてコネクタを別途ご用意ください。
- コネクタ品番は 14 ページまたは、取扱説明書にてご確認ください。

サポートソフト-MEXE02



●サポートソフト-MEXE02は当社WEBサイトからダウンロードいただけます。

お客様にて、
ご用意ください。
USBケーブル

◎モーター



DC電源
(主電源)

DC電源
(制御用)

○電源ケーブル → 18ページ

◎接続ケーブル → 15ページ



上位制御機器

Modbus(RTU)

USB/RS-485変換
モジュール VCS08
→ WEBサイト

お客様にて、
ご用意ください。
USBケーブル



○入出力信号用ケーブル → 17ページ

○RS-485通信用ケーブル 上位システム接続用(片側バラ線) → 18ページ

○RS-485通信用ケーブル 上位システム接続用(コネクタ付) → 18ページ

○RS-485通信用ケーブル
ドライバ間接続用 → 18ページ

○RS-485通信用ケーブル
ドライバ間接続用 → 18ページ

○ドライバ用周辺機器 → 19ページ



回路製品取付金具



回生オプション

●上記システム構成は一例です。他の組み合わせもございます。

【注意】

- モーターから出ているモーターケーブルおよび電磁ブレーキケーブルは、ドライバに直接接続できません。ドライバに接続する場合は、接続ケーブルをお使いください。

■品名の見方

AZD - K R 2 D

- ① ② ③ ④ ⑤

①	ドライバ種類	AZD : AZシリーズドライバ
②	電源入力	K : DC24/48V
③	形状	R : 小型
④	追番	
⑤	種類	ED : EtherCAT 対応 EP : EtherNet/IP 対応 PN : PROFINET 対応 EN : Ethernet タイプ D : RS-485 通信タイプ X : RS-485 通信付きパルス列入カタイプ

■種類と価格

●EtherCAT 対応

品名	定価
AZD-KRED	48,400円



●PROFINET 対応

品名	定価
AZD-KRPN	48,400円



●RS-485通信タイプ

品名	定価
AZD-KR2D	37,400円



●EtherNet/IP 対応

品名	定価
AZD-KREP	48,400円



●Ethernet タイプ

品名	定価
AZD-KREN	48,400円



●RS-485通信付きパルス列入カタイプ

品名	定価
AZD-KRX	42,900円



■組み合わせ一覧

種類	タイプ	品名	
モーター	標準タイプ	AZM14AK 、 AZM15AK AZM24AK 、 AZM26AK AZM46 □□□□、 AZM48A □□□□ AZM66 □□□□、 AZM69 □□□□	
	TSギヤードタイプ	AZM46 □□□□ TS □□ AZM66 □□□□ TS □□	
	FCギヤードタイプ	AZM46 □□□□ FC □□□□ A AZM66 □□□□ FC □□□□ A	
	PSギヤードタイプ	AZM24AK-PS □□ AZM46 □□□□ PS □□ AZM66 □□□□ PS □□	
	HPGギヤードタイプ	AZM46 □□□□ HP □□□□ AZM66 □□□□ HP □□□□	
	ハーモニックギヤードタイプ	AZM24AK-HS □□ AZM46 □□□□ HS □□ AZM66 □□□□ HS □□	
+			
ドライバ	EtherCAT 対応	AZD-KRED	
	EtherNet/IP 対応	AZD-KREP	
	PROFINET 対応	AZD-KRPN	
	Ethernetタイプ	AZD-KREN	
	RS-485 通信タイプ	AZD-KR2D	
	RS-485 通信付きパルス列入カタイプ	AZD-KRX	
+			
接続ケーブル/ 可動接続ケーブル	AZM14 、 AZM15 、 AZM24 、 AZM26 用	接続ケーブル	CCM ◇◇◇◇ Z2AAF
		可動接続ケーブル	CCM ◇◇◇◇ Z2AAR
	AZM46 、 AZM48 、 AZM66 、 AZM69 用	接続ケーブル	モーター/エンコーダ用 : CCM ◇◇◇◇ Z2ABF モーター/エンコーダ/電磁ブレーキ用 : CCM ◇◇◇◇ Z2ACF
		可動接続ケーブル	モーター/エンコーダ用 : CCM ◇◇◇◇ Z2ABR モーター/エンコーダ/電磁ブレーキ用 : CCM ◇◇◇◇ Z2ACR

●品名中の記号には、以下の種類を表す文字や数字が入る場合があります。

- : 出力軸形状 □ : 付加機能 □ : モーターケーブル形状 □ : 減速比 ■ : ケーブル引き出し方向 □ : 出力軸タイプ ◇ : ケーブル長さ

●AZシリーズカタログ

- DC電源入力モーターの仕様
- DC電源入力モーターの特性
- DC電源入力モーターの外形図



カタログV-184



カタログV-210

●組み合わせ可能なモーター、電動アクチュエータの内容については、当社WEBサイトをご覧ください。

■ ドライバ仕様



ドライバ品名		AZD-KRED	AZD-KREP	AZD-KRPN	AZD-KREN	AZD-KR2D
主電源	定格電圧	・ DC24V±5% ・ DC48V±5%				
	入力電流*1	AZM14 : 0.4A, AZM15 : 0.5A, AZM24 : 1.4A, AZM26 : 1.4A AZM46 : 1.6A, AZM48 : 2.1A, AZM66 : 3.7A, AZM69 : 3.5A DGM60 : 1.4A, DGM85 : 1.6A, DGM130 : 3.7A, DGB85 : 1.6A, DGB130 : 3.7A DR20 : 0.4A, DR28 : 1.3A, DRSM42 : 1.5A, DRSM60 : 2.6A EH3 : 0.4A, EH4 : 1.4A, LM2 : 3.7A, LM4 : 3.7A				
	動作可能電圧	DC24V 入力時 : DC20~32V (DC22.8~32V)*2 DC48V 入力時 : DC40~55V				
制御電源	定格電圧	・ DC24V±5% ・ DC48V±5%				
	入力電流	0.15A (0.4A)*3				
	動作可能電圧	DC24V 入力時 : DC20~32V (DC22.8~32V)*2 DC48V 入力時 : DC40~55V				
インターフェイス	制御入力	DC20~32V 2点、フォトカブラ				-
	制御出力	-				
	フィールドネットワーク	EtherCAT	EtherNet/IP	PROFINET	Modbus TCP Modbus UDP	RS-485 通信

*1 組み合わせるモーターによって異なります。

*2 () 内は、電磁ブレーキ付モーターを接続したときの値です。

*3 () 内は、電磁ブレーキ付モーターを接続したときの値です。**AZM46** は 0.23A です。

ドライバ品名		AZD-KRX
主電源	定格電圧	・ DC24V±5% ・ DC48V±5%
	入力電流*1	AZM14 : 0.4A, AZM15 : 0.5A, AZM24 : 1.4A, AZM26 : 1.4A AZM46 : 1.6A, AZM48 : 2.1A, AZM66 : 3.7A, AZM69 : 3.5A DGM60 : 1.4A, DGM85 : 1.6A, DGM130 : 3.7A, DGB85 : 1.6A, DGB130 : 3.7A DR20 : 0.4A, DR28 : 1.3A, DRSM42 : 1.5A, DRSM60 : 2.6A EH3 : 0.4A, EH4 : 1.4A, LM2 : 3.7A, LM4 : 3.7A
	動作可能電圧	DC24V 入力時 : DC20~32V (DC22.8~32V)*2 DC48V 入力時 : DC40~55V
制御電源	定格電圧	・ DC24V±5% ・ DC48V±5%
	入力電流	0.15A (0.4A)*3
	動作可能電圧	DC24V 入力時 : DC20~32V (DC22.8~32V)*2 DC48V 入力時 : DC40~55V
インターフェイス	パルス入力	・ 2点、フォトカブラ ・ 最大入力パルス周波数 ラインドライバ : 1MHz (デューティ50%時) オープンコレクタ : 250kHz (デューティ50%時)
	制御入力	DC4.5~32V 5点、フォトカブラ
	制御出力	DC4.5~32V 3点、フォトカブラ・オープンコレクタ
フィールドネットワーク	RS-485 通信	

*1 組み合わせるモーターによって異なります。

*2 () 内は、電磁ブレーキ付モーターを接続したときの値です。

*3 () 内は、電磁ブレーキ付モーターを接続したときの値です。**AZM46** は 0.23A です。

■ ドライバ機能

● EtherCAT 対応

ドライバ品名		AZD-KRED
リモート I/O	入力	16点
	出力	16点
オペレーションモード	プロファイル位置モード (PP)	
	プロファイル速度モード (PV)	
	原点復帰モード (HM)	
	サイクリック同期位置モード (CSP)	
	サイクリック同期速度モード (CSV)	
ファンクション	タッチプローブ (位置ラッチ) 機能	
設定ツール	サポートソフト MEXE02	
座標管理方法	バッテリーレスアブソリュートシステム	
モニタインフォメーション	下記の表と同じです。	
アラーム	○	

●EtherNet/IP対応、PROFINET対応、Ethernetタイプ、RS-485通信タイプ、RS-485通信付きパルス列入力タイプ

ドライバ品名		AZD-KREP、AZD-KRPN、AZD-KREN AZD-KR2D、AZD-KRX	
位置決めデータ数		256点*1	
リモートI/O	入力	16点	
	出力	16点	
設定ツール		サポートソフト MEXE02	
座標管理方法		バッテリーレスアプソリュートシステム	
位置決め運転	種類	位置決め運転	○
		位置決め押し当て運転*2	○
	連結方式	単独運転	○
		順送運転	○
		多段変速(形状連結)	○
		ループ運転(線り返し)	○
	シーケンス制御	イベントジャンプ運転	○
		速度制御運転(連続運転)	○
	原点復帰運転	原点復帰運転*3	○
		高速原点復帰運転	○
JOG運転		○	
モニタインフォメーション	波形モニタ	○	
	過負荷検出	○	
	過熱検出(モーター・ドライバ)	○	
	位置・速度情報	○	
	温度検出(モーター・ドライバ)	○	
	モーター負荷率	○	
アラーム	走行距離・積算走行距離	○	
		○	

*1 AZD-KRXは、サポートソフトMEXE02で設定することで使用可能です。

*2 押し当て運転はギヤードモーターおよび電動アクチュエータDGIIシリーズではご利用になれません。

*3 AZD-KR2Dは、ダイレクトI/Oを使用する原点復帰運転はご利用になれません。

■通信仕様

●EtherCAT

通信規格	IEC 61158 Type12
物理層/プロトコル	100 BASE-TX (IEEE 802.3)
伝送速度	100 Mbps
通信サイクル	Free Run モード：1 ms以上 SM2 イベント同期モード：1 ms以上 DCモード：0.25 ms、0.5 ms、1 ms、2 ms、3 ms、4 ms、5 ms、6 ms、7 ms、8 ms
通信ポート/コネクタ	RJ45×2(シールド対応) ECAT IN：EtherCAT 入力 ECAT OUT：EtherCAT 出力
トポロジ	ディジーチェーン(最大65,535ノード)
プロセスデータ	可変PDO マッピング
シンクマネージャー	SM0：メールボックス出力 SM1：メールボックス入力 SM2：プロセスデータ出力 SM3：プロセスデータ入力
メールボックス(CoE)	エマージェンシーメッセージ SDOリクエスト SDOレスポンス SDOインフォメーション
同期モード	Free Run モード(非同期) SM2 イベント同期モード DCモード(SYNC0 イベント同期)
デバイスプロファイル	IEC 61800-7 CiA402 ドライブプロファイル

●EtherNet/IP

通信規格	EtherNet/IP (CT18準拠)	
ベンダーID	187：Oriental Motor Company	
デバイスタイプ	43：Generic Device	
伝送速度	10/100Mbps(オートネゴシエーション)	
通信方式	全二重/半二重(オートネゴシエーション)	
ケーブル仕様	シールド付きツイストペア(STP)ケーブル ストレート/クロス、カテゴリ5e以上推奨	
占有バイト数	出力(スキャナ→ドライバ)	40バイト
	入力(ドライバ→スキャナ)	56バイト
Implicit通信	対応コネクション数	2
	コネクションタイプ	Exclusive Owner、Input Only
	通信サイクル(RPI)	1~3200ms
	接続タイプ(スキャナ→ドライバ)	Point-to-Point
	接続タイプ(ドライバ→スキャナ)	Point-to-Point、Multicast
IPアドレス設定方法	データ反映トリガ	Cyclic
対応トポロジ	IPアドレス設定スイッチ、パラメータ、DHCP	スター、リニア、リング(Device Level Ring)

●PROFINET

通信規格	PROFINET IO Ver.2.4
ベンダーID	0x33E : ORIENTAL MOTOR
伝送速度	100Mbps (オートネゴシエーション)
通信方式	全二重 (オートネゴシエーション)
ケーブル仕様	シールド付きツイストペア (STP) ケーブル ストレート/クロス、カテゴリ 5e 以上推奨
通信コネクタ	RJ45×2 (シールド対応)
Conformance Class	B
RT/IRT	RT
NetLoad Class	I
サポートするプロトコル	DCP、LLDP、SNMP、MRP
占有バイト数	出力 (上位システム→ドライバ) 40byte 入力 (ドライバ→上位システム) 56byte
対応トポロジ	スター、ツリー、ライン、リング

●Ethernet

伝送速度	100Mbps
通信方式	全二重 (オートネゴシエーション)
ケーブル仕様	シールド付きツイストペア (STP) ケーブル ストレート/クロス、カテゴリ 5e 以上推奨
通信コネクタ	RJ45×2 (シールド対応)
対応トポロジ	スター、ツリー、ライン

●RS-485通信

プロトコル	Modbus RTUモード
電気的特性	EIA-485 準拠、ストレートケーブル ツイストペア線 (TIA/EIA-568B CAT5e 以上を推奨) を使用し、総延長距離を 50m までとする。*
通信方式	半二重通信、調歩同期方式 (データ: 8ビット、ストップビット: 1ビット/2ビット、パリティ: なし/偶数/奇数)
伝送速度	9600bps / 19200bps / 38400bps / 57600bps / 115200bps / 230400bps から選択
接続形態	プログラマブルコントローラ (マスタ機器) 1 台に対して最大 31 台まで接続できます。

* 配線・配置によりモーターケーブルや電源ケーブルから発生するノイズが問題になる場合は、シールドするかフェライトコアを使用してください。

■一般仕様

ドライバ品名	AZD-KRED、AZD-KREP AZD-KRPN、AZD-KREN、AZD-KRX	AZD-KR2D
保護等級	IP20	IP10
使用環境	周囲温度	0~+50°C (凍結のないこと)
	周囲湿度	85% 以下 (結露のないこと)
	高度	海拔 1000m 以下
	雰囲気	腐食性ガス・塵埃のないこと。水、油などが直接かからないこと。
保存環境 輸送環境	周囲温度	-25~+70°C (凍結のないこと)
	周囲湿度	85% 以下 (結露のないこと)
	高度	海拔 3000m 以下
	雰囲気	腐食性ガス・塵埃のないこと。水、油などが直接かからないこと。

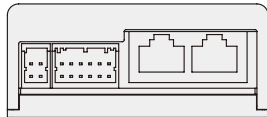
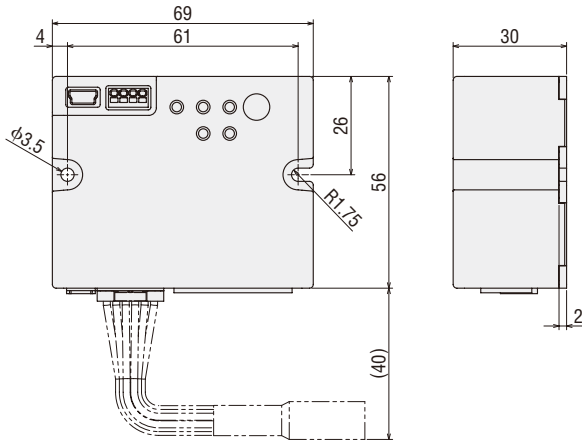
ご注意

- 絶縁抵抗測定、絶縁耐圧試験をおこなうときは、モーターとドライバを切り離してください。
また、モーターの ABZO センサ部は、これらの試験をおこなわないでください。

外形図 (単位mm)

2D & 3D CAD

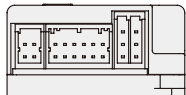
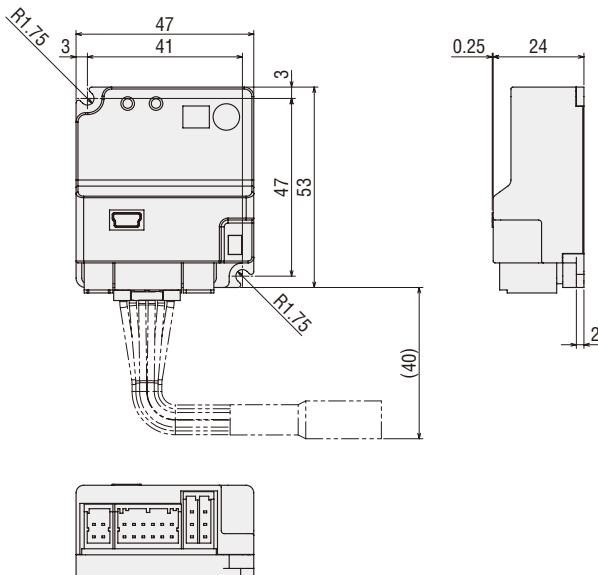
タイプ	品名	質量 kg	2D CAD
EtherCAT 対応	AZD-KRED	0.11	B1541
EtherNet/IP 対応	AZD-KREP		
PROFINET 対応	AZD-KRPN		
Ethernet タイプ	AZD-KREN		



- 適用コネクタ
電源コネクタ (CN1)
コネクタハウジング : 1-1827864-2 (TE Connectivity)
コンタクト : 1827589-2 (TE Connectivity)

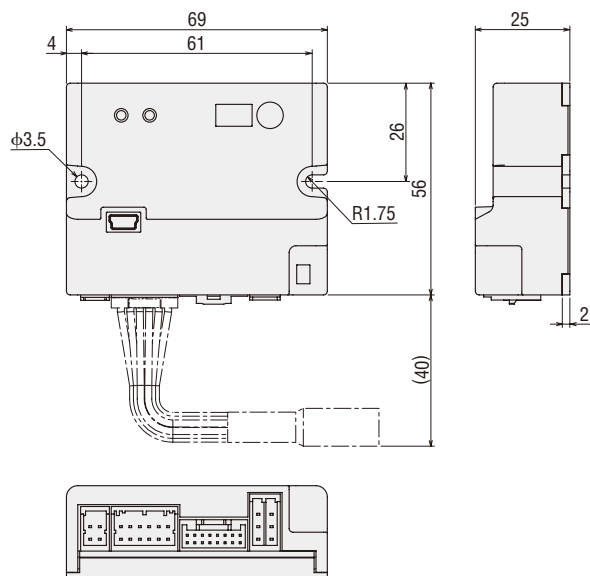
2D & 3D CAD

タイプ	品名	質量 g	2D CAD
RS-485 通信タイプ	AZD-KR2D	56	B1538



- 適用コネクタ
電源コネクタ (CN1)
コネクタハウジング : 1-1827864-2 (TE Connectivity)
コンタクト : 1827589-2 (TE Connectivity)
RS-485 通信コネクタ (CN3)
コネクタハウジング : 1-1827579-1 (TE Connectivity)
コンタクト : 1827588-2 (TE Connectivity)

タイプ	品名	質量 g	2D CAD
RS-485通信付きバルス列入力タイプ	AZD-KRX	84	B1549



●適用コネクタ

電源コネクタ (CN1)

コネクタハウジング : 1-1827864-2 (TE Connectivity)

コンタクト : 1827589-2 (TE Connectivity)

入出力信号コネクタ (CN3)

コネクタハウジング : 501646-1600 (molex)

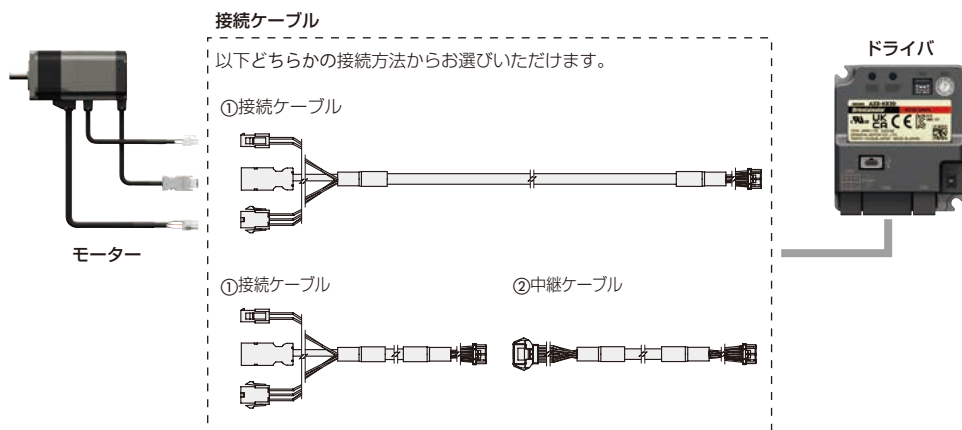
コンタクト : 501647-1100 (molex)

RS-485通信コネクタ (CN4)

コネクタハウジング : 1-1827579-1 (TE Connectivity)

コンタクト : 1827588-2 (TE Connectivity)

■ 接続ケーブル



◆注意

- モーターとドライバ間の接続に使用できるケーブルは3本までです。
- モーターとドライバ間の最大延長距離は10mです。

① 接続ケーブル／可動接続ケーブル

モーターとドライバ間の接続ケーブルです。ケーブルが繰り返し曲げ伸ばしされる場合には可動接続ケーブルをご使用ください。

●種類と価格

[AZM14、AZM15、AZM24、AZM26用]

◇接続ケーブル

●モーター／エンコーダ用

長さL(m)	品名	定価
0.5	CCM005Z2AAF	3,300円
1	CCM010Z2AAF	3,300円
3	CCM030Z2AAF	5,500円
5	CCM050Z2AAF	9,600円
10	CCM100Z2AAF	15,500円



◇可動接続ケーブル

●モーター／エンコーダ用

長さL(m)	品名	定価
0.5	CCM005Z2AAR	7,400円
1	CCM010Z2AAR	7,400円
3	CCM030Z2AAR	9,700円
5	CCM050Z2AAR	12,400円
10	CCM100Z2AAR	20,700円



[AZM46、AZM48、AZM66、AZM69用]

◇接続ケーブル

●モーター／エンコーダ用

長さL(m)	品名	定価
0.5	CCM005Z2ABF	3,300円
1	CCM010Z2ABF	3,300円
3	CCM030Z2ABF	5,500円
5	CCM050Z2ABF	9,600円
10	CCM100Z2ABF	15,500円



●モーター／エンコーダ／電磁ブレーキ用

長さL(m)	品名	定価
0.5	CCM005Z2ACF	4,600円
1	CCM010Z2ACF	4,600円
3	CCM030Z2ACF	7,200円
5	CCM050Z2ACF	11,800円
10	CCM100Z2ACF	18,800円



◇可動接続ケーブル

●モーター／エンコーダ用

長さL(m)	品名	定価
0.5	CCM005Z2ABR	7,400円
1	CCM010Z2ABR	7,400円
3	CCM030Z2ABR	9,700円
5	CCM050Z2ABR	12,400円
10	CCM100Z2ABR	20,700円



●モーター／エンコーダ／電磁ブレーキ用

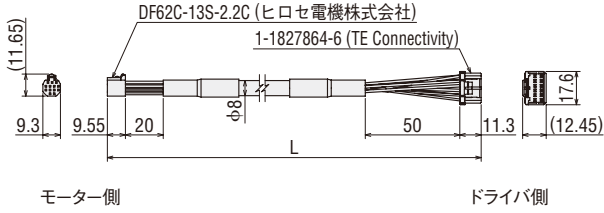
長さL(m)	品名	定価
0.5	CCM005Z2ACR	10,000円
1	CCM010Z2ACR	10,000円
3	CCM030Z2ACR	13,300円
5	CCM050Z2ACR	16,800円
10	CCM100Z2ACR	27,300円



●外形図 (単位 mm)

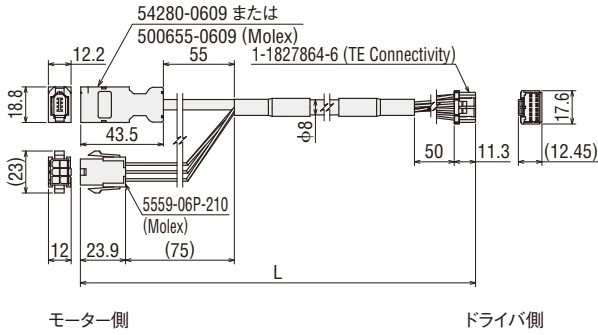
[AZM14、AZM15、AZM24、AZM26用]

●モーター／エンコーダ用

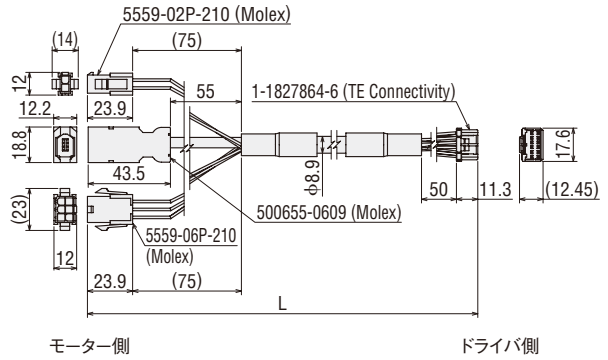


[AZM46、AZM48、AZM66、AZM69用]

●モーター／エンコーダ用



●モーター／エンコーダ／電磁ブレーキ用



② 中継ケーブル／可動中継ケーブル ドライバ側

接続ケーブルとドライバ間を継ぎ足すケーブルです。継ぎ足した場合のケーブルの全長は10m以下にしてください。ケーブルが繰り返し曲げ伸ばしされる場合には可動接続ケーブルをご使用ください。

●種類と価格

◇中継ケーブル

長さL(m)	品名	定価
1	CCM010Z2ADFT	6,200円
3	CCM030Z2ADFT	8,000円
5	CCM050Z2ADFT	9,600円

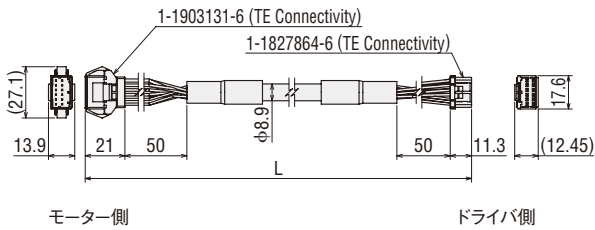


◇可動中継ケーブル

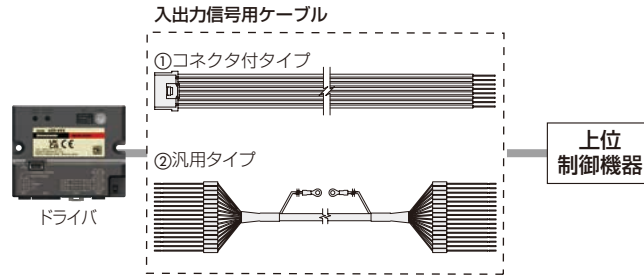
長さL(m)	品名	定価
1	CCM010Z2ADRT	7,400円
3	CCM030Z2ADRT	9,700円
5	CCM050Z2ADRT	12,400円



●外形図 (単位 mm)



■入出力信号用ケーブル



①コネクタ付タイプ

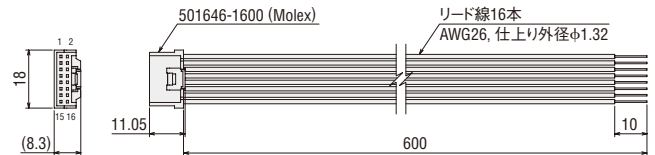
- 片側バラ線

●種類と価格

品名	適用ドライバ	リード線心数	AWG	定価
LCD06Z2BY	RS-485通信付きパルス列入力タイプ	16	26	2,000円



●外形図 (単位 mm)



②汎用タイプ

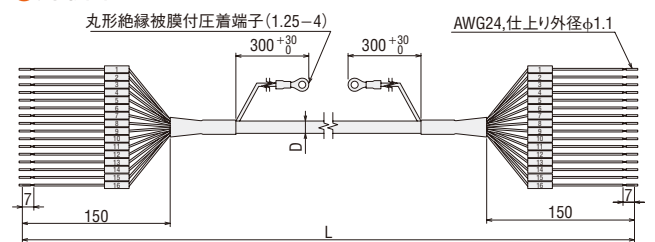
- シールドタイプケーブル
- 両側バラ線
- シールド接地しやすい丸端子付アース線付
- ご使用になる機能に合わせてリード線心数を選択可能

●種類と価格

品名	長さL (m)	リード線心数	外径D (mm)	AWG	定価
CC06D005B-1	0.5	6	φ5.4	24	1,450円
CC06D010B-1	1				1,600円
CC06D015B-1	1.5				1,800円
CC06D020B-1	2				1,900円
CC10D005B-1	0.5	10	φ6.7		1,600円
CC10D010B-1	1				1,800円
CC10D015B-1	1.5				2,000円
CC10D020B-1	2				2,300円
CC12D005B-1	0.5	12	φ7.5		1,800円
CC12D010B-1	1				2,000円
CC12D015B-1	1.5				2,300円
CC12D020B-1	2				2,600円
CC16D005B-1	0.5	16	φ7.5	1,900円	
CC16D010B-1	1			2,200円	
CC16D015B-1	1.5			2,400円	
CC16D020B-1	2			2,700円	



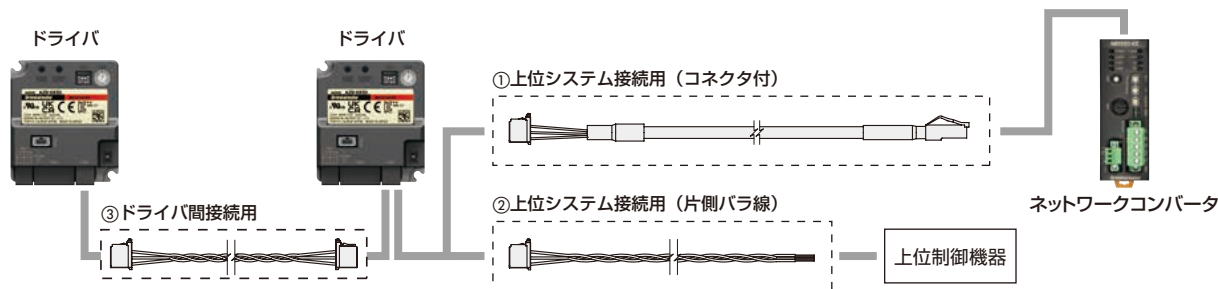
●外形図 (単位 mm)



●図は心数16本のものです。

RS-485 通信ケーブル

ドライバとネットワークコンバータ、ロボットコントローラ **MRC01** を接続するケーブルです。フレキシブルな接続性を可能にした片側バラ線ケーブル、ドライバ間を接続するケーブルもご用意しています。



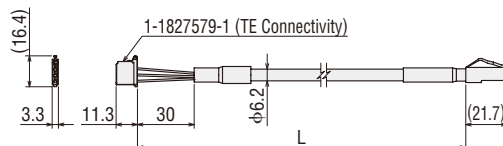
① 上位システム接続用 (コネクタ付)

● 種類と価格

品名	長さ L (m)	定価
CC02FLT6	2	4,900円
CC05FLT6	5	7,100円



● 外形図 (単位 mm)



② 上位システム接続用 (片側バラ線)

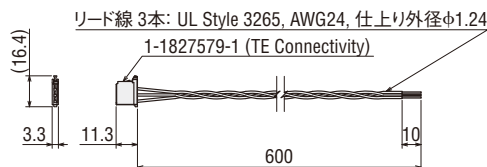
コネクタの圧着やはんだ付けなど、加工が必要な場合はこちらをご選択ください。

● 種類と価格

品名	長さ (m)	定価
LCD06Z2-RSY	0.6	1,300円



● 外形図 (単位 mm)



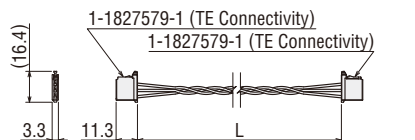
③ ドライバ間接続用

● 種類と価格

品名	長さ L (m)	定価
LCD01Z2-RS	0.11	1,300円
LCD03Z2-RS	0.3	1,400円

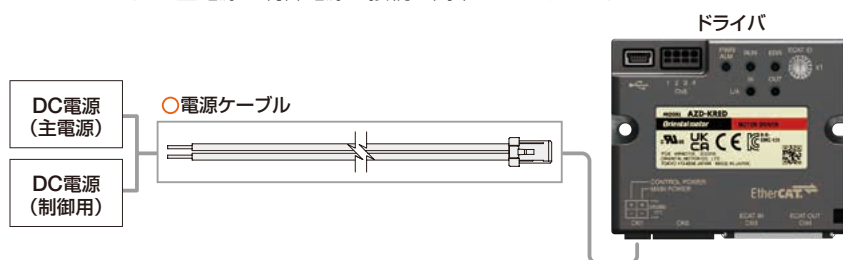


● 外形図 (単位 mm)



電源ケーブル

ドライバと電源を接続するケーブルです。主電源と制御電源の接続が簡単におこなえます。

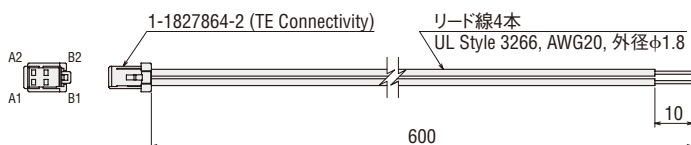


● 種類と価格

品名	定価
LCD06Z2AY	1,600円



● 外形図 (単位 mm)



■回生オプション

DC電源入力製品専用の回生オプションです。

回生オプションを組み合わせて使用することで、モーターの回生によるドライバ内部の電圧上昇や電源電圧の上昇を抑制します。



●種類と価格

品名	入力電圧	定価
RG4-K	DC24V	9,900円
RG4-N	DC48V	

●仕様、外形図は当社WEBサイトをご確認ください。

■回路製品取付金具



MADP08



MADP08W



MADP03

●種類と価格

材質：SPCC（フック：ステンレス）

表面処理：無電解ニッケルメッキ

品名	定価	適用製品	概要・特徴
MADP08	2,500円	AZD-KR2D	ドライバをDINレールに取り付けるための取付金具です。
MADP08W	2,800円	AZD-KRED、AZD-KREP、AZD-KRPN、AZD-KREN、AZD-KRX	
MADP03	800円	RG4-□	回生オプションをDINレールに取り付けるための金具です。

●外形図は当社WEBサイトをご確認ください。

■モバイルオートメーション対応製品

バッテリー駆動・小型軽量を共通コンセプトとする製品群です。自走装置や移動設備への搭載に最適で、今後一層求められる自由自在な自動化ライン、モバイルオートメーションの実現に貢献します。

ブラシレスモーター BLVシリーズ Rタイプ

さらなる小型・軽量化を実現したDC電源入力のブラシレスモーターです。1r/minからの低速運転が設定可能。バッテリー駆動にも対応しています。

- 出力：60W、100W、200W、400W
- 速度制御範囲：1～4000r/min
- Modbus (RTU)、CANopen通信に対応





安全に関するご注意

- ご使用の際は、取扱説明書を良くお読みのうえ正しくお使いください。
- このカタログに掲載している製品は産業用および機器組み込み用です。その他の用途には使用しないでください。

オリエンタルモーター株式会社

東京支社	TEL (03) 6744-1311	名古屋支社	TEL (052) 223-2611
北上営業所	TEL (0197) 64-7902	豊田営業所	TEL (0566) 62-6001
仙台支店	TEL (022) 227-2501	静岡営業所	TEL (054) 255-8625
新潟営業所	TEL (025) 241-3601	金沢営業所	TEL (076) 239-4111
水戸営業所	TEL (029) 233-0671	京都支店	TEL (075) 353-7870
宇都宮営業所	TEL (028) 610-7010	滋賀営業所	TEL (077) 566-2311
諏訪営業所	TEL (0266) 52-2007	大阪支社	TEL (06) 6337-0121
熊谷営業所	TEL (048) 526-3851	兵庫営業所	TEL (078) 915-1313
南関東支店	TEL (046) 236-1080	岡山営業所	TEL (086) 803-3611
甲府営業所	TEL (055) 225-4566	広島営業所	TEL (082) 569-7900
		九州支店	TEL (092) 473-1575
		熊本営業所	TEL (096) 352-7151

オリムベクスタ株式会社

第1営業部 (東日本)	TEL (050)5445-9709	第2営業部 (中部/西日本)	TEL (050)5445-9710
----------------	--------------------	-------------------	--------------------

- このカタログに掲載している製品を製造している事業所は、品質マネジメントシステム ISO9001 および環境マネジメントシステム ISO14001 認証を取得しています。
- このカタログに掲載している製品の性能および仕様は、改良のため予告なく変更することがありますので、ご了承ください。
- このカタログに掲載している全製品の価格には消費税等は含まれておりません。
- 製品について詳しくお知りになりたい方は、お近くの支店、営業所におたずねになるか、下記の「お客様ご相談センター」にお問い合わせください。
- このカタログに記載している会社名および商品の名称は、それぞれの会社が所有する商標または登録商標です。
- Orientalmotor、 α STEP、ABZOセンサは、日本その他の国におけるオリエンタルモーター株式会社の登録商標または商標です。

お客様ご相談センター

製品に関する技術的なお問い合わせ、購入についてのご相談はこちらまで。

TEL 0120-925-410 FAX 0120-925-601

E-mail webts@orientalmotor.co.jp

受付時間 平日 9:00~19:00 (土日祝日・その他当社規定による休日を除く)

ネットワーク対応製品専用ダイヤル CC-Link、MECHATROLINKなどの

TEL 0120-914-271

FAネットワークやModbus RTUに
関する技術的なお問い合わせ窓口

受付時間 平日 9:00~17:30 (土日祝日・その他当社規定による休日を除く)

<https://www.orientalmotor.co.jp/ja>

WEBサイトでも、お問い合わせやご注文を受け付けています。



お問い合わせ先