

ブラシレスモーター仕様 (丸シャフトタイプ)

仕様(代表値)

モーター取付角ー出力		□42mm-15W	□42mm-30W	□60mm-30W
品名		BLHM015K-A	BLM030DHK-A	BLHM230K-A
定格出力(連続)	W	15	30	30
定格回転速度*1	r/min	3000	3000	2500
定格トルク*1	N·m	0.048	0.096	0.115
相数		三相	三相	三相
極数		10極	10極	10極
電源入力*1	定格電圧(ドライバ)	V	DC24	DC24
	定格電圧(モーター)	V	16.0	16.4
	定格電流(ドライバ)	A	0.93	1.8
	定格電流(モーター)	A	0.98	1.78
許容最大電流*2	Apeak	6	8.5	9.5
巻線抵抗	Ω/線間	1.84±10%	0.97±10%	0.96±10%
インダクタンス(平均値)	mH/線間	1.59	0.74	1.15
ローター慣性モーメント	×10 ⁻⁴ kg·m ²	0.032	0.027	0.087
トルク定数*1	N·m/A	0.049	0.053	0.064
逆起電力定数	V/min ⁻¹	0.0034	0.0037	0.0045
磁極検知		ホールIC 120°配置	ホールIC 120°配置	ホールIC 120°配置
センサ電源電圧		4.5V~8V	5V	3V~8V
許容ラジアル荷重	出力軸先端から 10 mm	N	50	70
	出力軸先端から 20 mm	N	—	100
許容アキシアル荷重	N	5	5	15
使用環境	周囲温度	0~+50°C		
	周囲湿度	85%以下(結露のないこと)		
	標高	海拔 1000 m以下		
	雰囲気	爆発性雰囲気、腐食性ガス、塵埃のないこと。 水、油などがかからないこと。塩分の少ないところ。 放射性物質、磁場、真空などの特殊環境での使用は不可。		
耐熱クラス	EN規格: 120(E)			
保護等級	IP40			

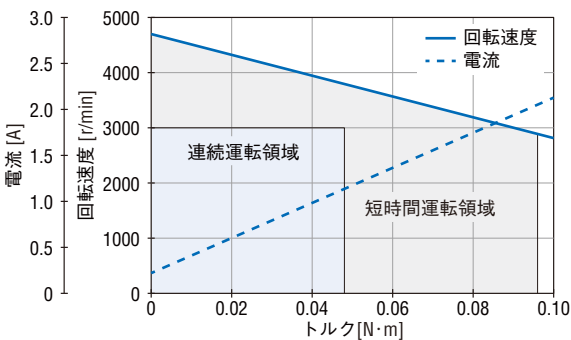
*1 弊社ドライバ(BLH2D□H-K/-KD/-KR、100WはBLHD100K)と組み合わせた場合の参考値。

各仕様、特性はモーターのみ(ギヤヘッドなし)の値です。

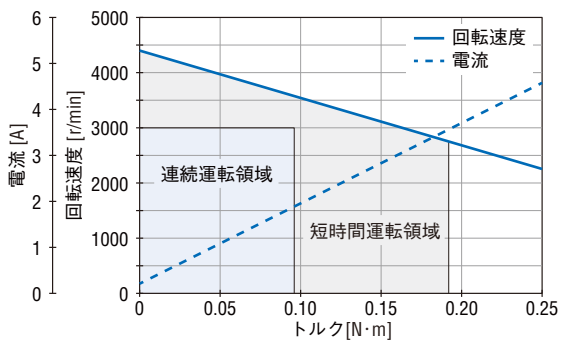
*2 瞬間的に入る電流が許容最大電流値を超えないようにご使用ください。

特性図(参考値) ドライバ電源電圧: DC24V

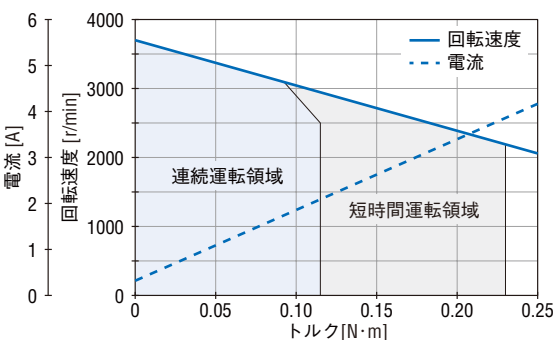
●□42mm-15W (BLHM015K-A)



●□42mm-30W (BLM030DHK-A)



●□60mm-30W (BLHM230K-A)



仕様(代表値)

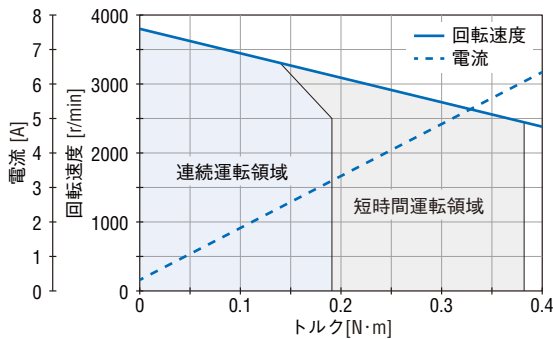
モーター取付角—出力		□60mm-50W	□80mm-50W	□90mm-100W	
品名		BLM250DHK-A	BLHM450K-A	BLHM5100K-A	
定格出力(連続)	W	50	50	100	
定格回転速度*1	r/min	2500	2500	2500	
定格トルク*1	N·m	0.191	0.191	0.4	
相数		三相	三相	三相	
極数		10極	10極	10極	
電源入力*1	定格電圧(ドライバ)	V	DC24	DC24	
	定格電圧(モーター)	V	16.0	16.2	17.4
	定格電流(ドライバ)	A	2.9	2.9	6.0
	定格電流(モーター)	A	2.9	2.9	5.5
許容最大電流*2	Apeak	21.6	16.1	27	
巻線抵抗	Ω/線間	0.37±10%	0.34±10%	0.22±10%	
インダクタンス(平均値)	mH/線間	0.36	0.91	0.65	
ローター慣性モーメント	×10 ⁻⁴ kg·m ²	0.098	0.23	0.61	
トルク定数*1	N·m/A	0.065	0.066	0.073	
逆起電力定数	V/min ⁻¹	0.0043	0.0044	0.0053	
磁極検知		ホールIC 120°配置	ホールIC 120°配置	ホールIC 120°配置	
センサ電源電圧		5V	3V~8V	3V~8V	
許容ラジアル荷重	出力軸先端から10 mm	N	70	160	
	出力軸先端から20 mm	N	100	170	
許容アキシアル荷重		N	15	20	25
使用環境	周囲温度	0~+50°C			
	周囲湿度	85%以下(結露のないこと)			
	標高	海拔1000 m以下			
	雰囲気	爆発性雰囲気、腐食性ガス、塵埃のないこと。 水、油などがかからないこと。塩分の少ないところ。 放射性物質、磁場、真空などの特殊環境での使用は不可。			
耐熱クラス	EN規格: 120(E)				
保護等級	IP40				

*1 弊社ドライバ(BLH2D□H-K/-KD/-KR、100WはBLHD100K)と組み合わせた場合の参考値。
各仕様、特性はモーターのみ(ギヤヘッドなし)の値です。

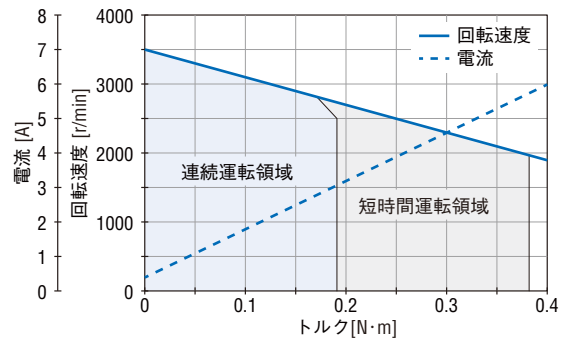
*2 瞬間的に入る電流が許容最大電流値を超えないようにご使用ください。

特性図(参考値) ドライバ電源電圧: DC24V

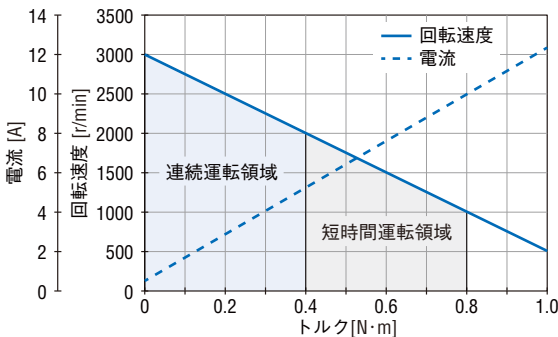
●□60mm-50W (BLM250DHK-A)



●□80mm-50W (BLHM450K-A)



●□90mm-100W (BLHM5100K-A)



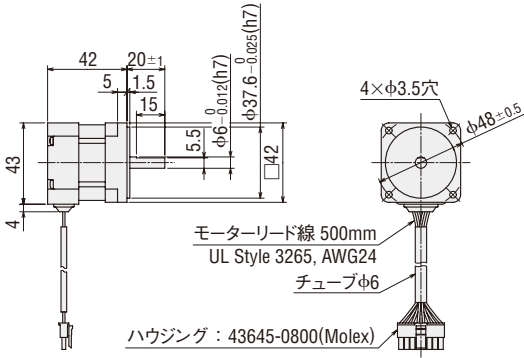
■外形図 (単位 mm)

●□42mm-15W

BLHM015K-A

質量：0.25kg

2D CAD A429 3D CAD

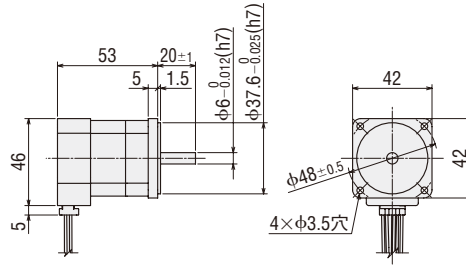


●□42mm-30W

BLM030DHK-A

質量：0.27kg

2D CAD A1830 3D CAD

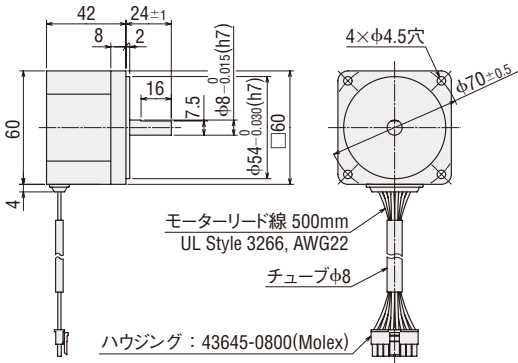


●□60mm-30W

BLHM230K-A

質量：0.5kg

2D CAD A432 3D CAD

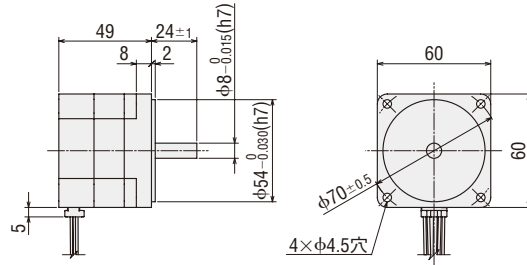


●□60mm-50W

BLM250DHK-A

質量：0.47kg

2D CAD A1837 3D CAD

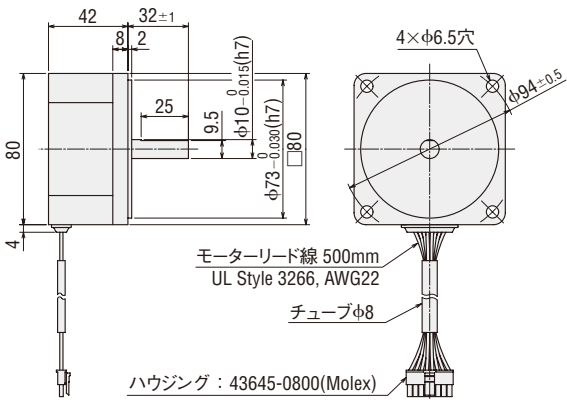


●□80mm-50W

BLHM450K-A

質量：0.8kg

2D CAD A435 3D CAD

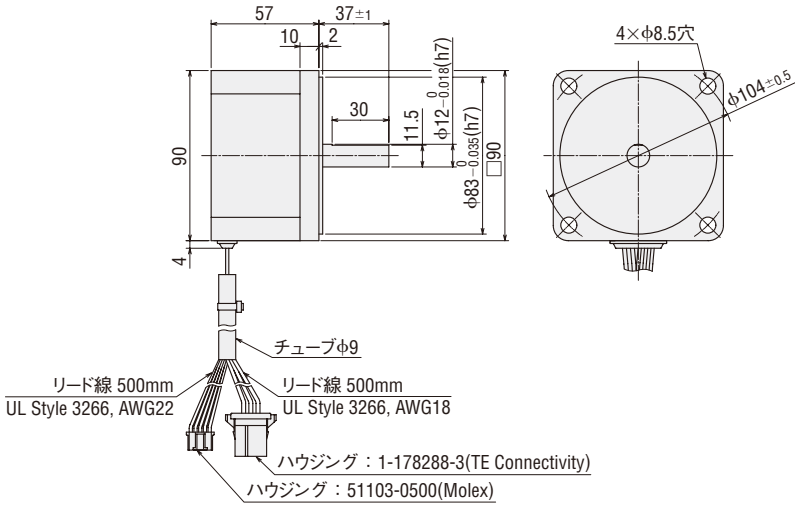


●□90mm-100W

BLHM5100K-A

質量：1.4kg

2D CAD A438 3D CAD



●Orientalmotor は、日本その他の国におけるオリエンタルモーター株式会社の登録商標または 商標です。

お客様ご相談センター

製品に関する技術的なお問い合わせ、購入についてのご相談はこちらまで。

受付時間 平日 / 9:00 ~ 19:00
(土日祝日・その他当社規定による休日を除く)

TEL 0120-925-410

FAX 0120-925-601

© 2024 Copyright ORIENTAL MOTOR CO.,LTD.

E-mail webts@orientalmotor.co.jp

オリエンタルモーター株式会社
<https://www.orientalmotor.co.jp/ja>

2024年2月制作

B-75-2