

# 選定依頼書

## ベルトコンベヤ

■ **ご希望の製品** ●ご希望のない場合は未記入でお送りください。こちらから折り返しお電話します。

ご希望モーター(複数可)

- αSTEP**     
  ステッピングモーター     
  サーボモーター     
  ブラシレスモーター  
 ACモーター     
  その他

ご希望コントローラ

- 当社コントローラ     
  他社 PLC、シーケンサ等の位置決め機能を使用する     
  不明

他社製品をご希望の場合は、メーカー名と製品名をご記入ください。

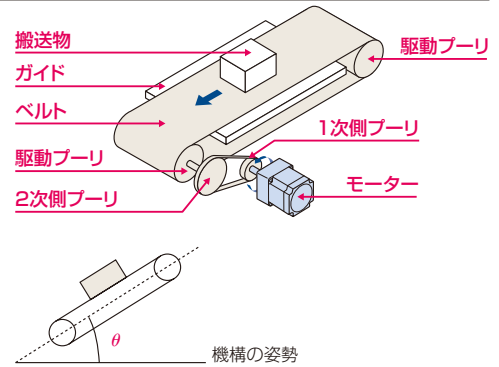
メーカー名：     
  製品名：

### ■ コンベヤの種類

- ベルトプーリ     
  チェーン sprocket

■ **駆動機構の仕様** ●ご不明な点は未記入でお送りください。こちらから折り返しお電話します。

- 搬送物の質量(テーブルを含む).....  $m =$   kg
- ベルトの質量.....  $m_B =$   kg
- ベルトとガイドの摩擦係数.....  $\mu =$
- 駆動プーリの個数.....  $n =$   個
- 駆動プーリのピッチ円径.....  $D_P =$   mm
- 駆動プーリの内径.....  $D_{P1} =$   mm
- 駆動プーリの幅(厚み).....  $L_P =$   mm
- 駆動プーリの質量.....  $m_P =$   kg/個
- 駆動プーリの材質..... 材質：
- 機構の傾斜角度.....  $\theta =$   度
- 外から加わる力(外力).....  $F_A =$   N

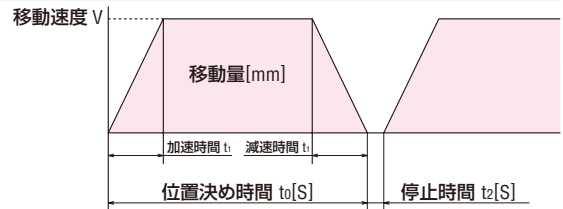


連結ベルトプーリまたはギヤを使用する場合はご記入ください。直結の場合は不要です。

- 1次側プーリの直径と質量.....  $D_{P1} =$   mm       $m_{P1} =$   kg
- 質量が不明の場合は幅と材質をご記入ください。→  $L_{P1} =$   mm      材質：
- 2次側プーリの直径と質量.....  $D_{P2} =$   mm       $m_{P2} =$   kg
- 質量が不明の場合は幅と材質をご記入ください。→  $L_{P2} =$   mm      材質：
- 電動スライダの選定については、専用の用紙をご利用ください。

■ **運転条件** ●ご不明な点は未記入でお送りください。こちらから折り返しお電話します。

- 1回当たりの移動量.....  mm
- 位置決め時間.....  $t_0 =$   s
- 加速・減速時間の希望がある場合.....  $t_1 =$   s
- 停止時間.....  $t_2 =$   s
- 移動速度の希望がある場合.....  $V =$   mm/s
- 停止精度の希望がある場合.....  $\pm$   mm
- 電源電圧..... 相  V、 Hz
- 電源 OFF 後の保持力の必要性.....  必要       不要



■その他

- ご用途、装置名 ..... 

--
- ご使用予定台数 ..... 

台
---
- ご購入予定時期 ..... 

年	月
---	---
- ご購入先(販売店名)..... 

--
- その他(ご要望、連絡事項、上記項目に書ききれなかったことなど)