

モーターの症状

動かない

意図しない速度で回転する

アラームが発生する

- (1) 安全にご使用いただくため、システムを構成する各機器・装置のマニュアルや取扱説明書などを入手し、「安全上のご注意」「安全上の要点」など安全に関する注意事項を含め、内容を確認の上使用してください。
- (2) 本資料の一部または全部を、オリエンタルモーター株式会社の許可なしに複製、複製、再配布することを禁じます。
- (3) 本資料の記載内容は、2024年 1月時点のものです。  
本資料の記載内容は、改良のため予告なく変更されることがあります。
- (4) 本資料は当社製品に関するトラブルシューティングについて記載しております。  
当社製品に関する配線や取扱、操作方法に関しては商品個別の取扱説明書を参照するか、ご不明な点はおお客様ご相談センターまでお問い合わせください。  
当社製品以外の機器に関する取扱、操作方法に関しては、対象機器の取扱説明書を参照するか、機器メーカーまでお問い合わせください。

各シリーズの取扱説明書をご用意の上、内容をご確認ください。  
取扱説明書は当社WEBサイトよりダウンロードができます。

## ●AC電源入力

- BMUシリーズ
- BLE2シリーズ
- BX II シリーズ
- BLE RS-485通信
- BLE CC-Link Ver1.1対応

## ●DC電源入力

- BLHシリーズ
- BLVシリーズ

例) BMUシリーズの場合

取扱説明書検索

最新版の取扱説明書 (PDF) を検索してダウンロードできます。

品名から探す      シリーズから探す

製品カテゴリで絞り込み、該当するシリーズを選択してください。

aSTEP    ステッピングモーター    サーボモーター    電動アクチュエータ    ブラシレスモーター    ACモーター

スピードコントロールモーター    ファンモーター    ネットワーク対応製品・コントローラ    ケーブル・周辺機器    その他

BMUシリーズ      日本語      検索

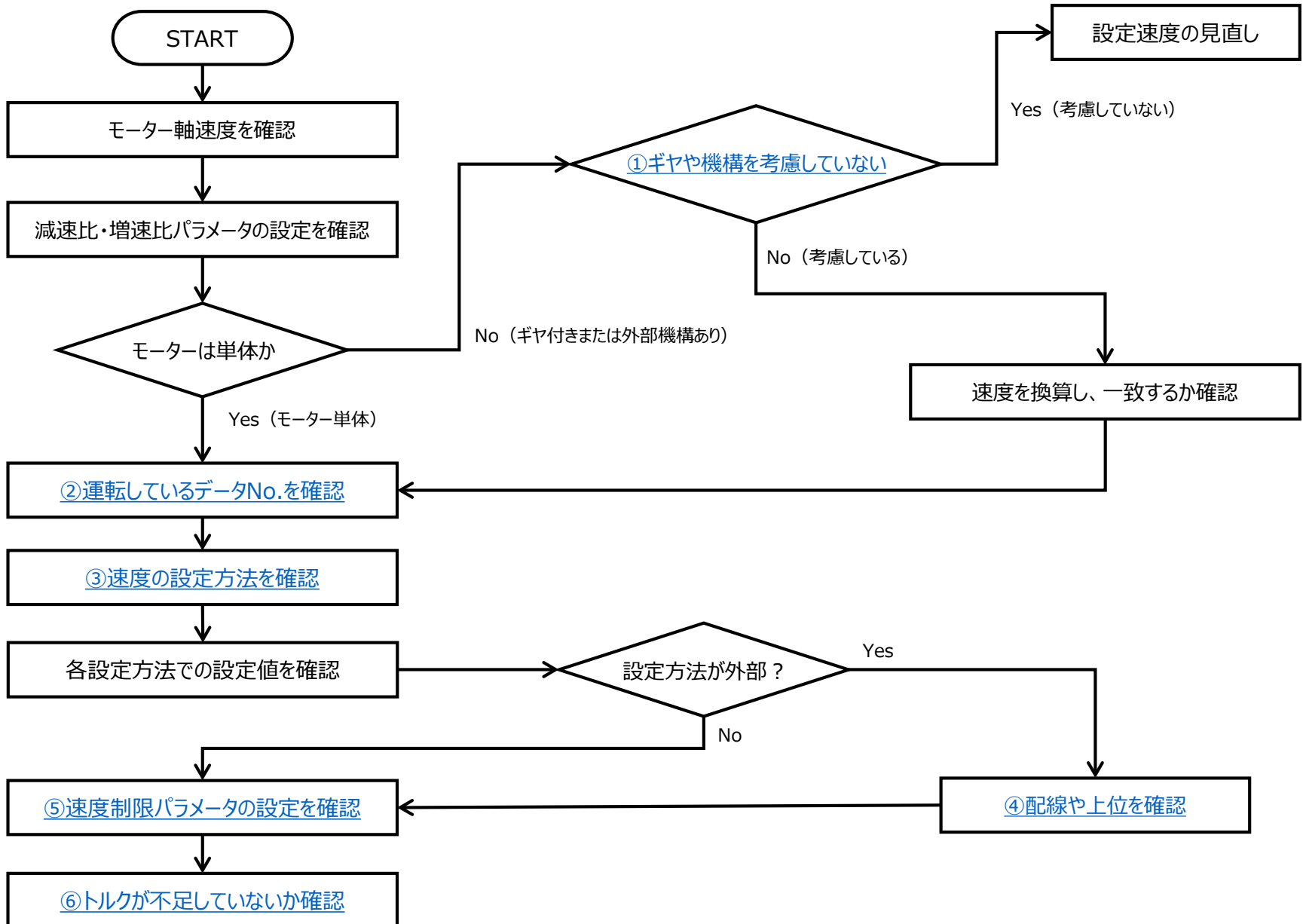
## トラブル:意図しない速度で回転する

意図しない速度で回転する場合、以下の要因が考えられます。

- ① ギヤまたは外部機構を考慮していない
- ② 運転しているデータNo.が想定と異なっている
- ③ 速度の設定方法が意図している方法と異なっている
- ④ 外部設定器および外部設定器の配線に異常がある
- ⑤ 速度制限が設定されている
- ⑥ トルクが不足している

モーターが動かないときはトラブルシューティング『動かない』編をご確認ください。

# トラブル:意図しない速度で回転する



## ● モーター軸速度の確認

意図しない速度で回転する場合、まずはモーター軸の速度を確認してください。

BLモーターはモーターからのフィードバック情報があるため、モーター軸の回転速度を確認することができます。

シリーズによって回転速度の確認方法や操作方法は異なるため、詳細は取扱説明書をご確認ください。

確認方法	BLE2	BMU	BX II	BLH (アナログ)	BLH (デジタル)	BLH (RS-485)	BLV	BLE (RS-485)
MEXE02	○ (USB-mini-B)	—	○ (専用ケーブル)	—	○ (USB-mini-B)	○ (USB-mini-B)	○ (専用ケーブル)	○ (専用ケーブル)
操作パネル	○	○	○	—	—	—	—	—
OPX-2A	—	—	○	—	—	—	○	○
ネットワーク	—	—	—	—	—	○	○	○

※ 専用ケーブル:CC05IF-USB

操作パネルやOPX-2Aで確認する場合、減速比・増速比パラメータが設定されていないことも確認してください。

## 例) BLE2シリーズ(ステータスマニタ)

新規1\* | BLE2 [AC] - ステータスマニタ

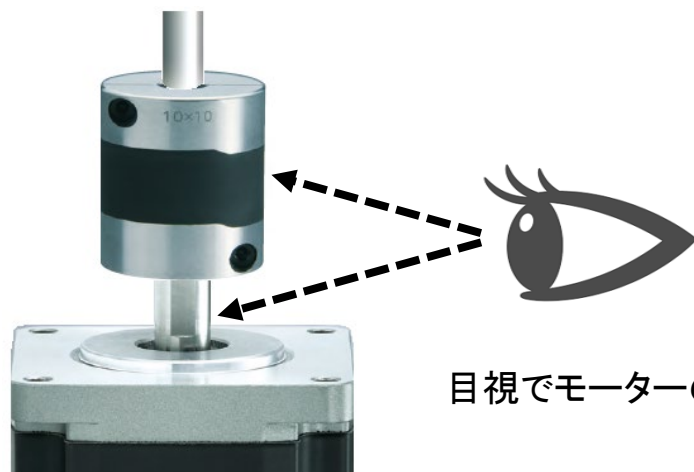
ステータスマニタを開始する

指令速度(モーター軸)	<input type="text" value="3000"/> [r/min]	検出速度(モーター軸)	<input type="text" value="3000"/> [r/min]
指令速度(ギヤ軸)	<input type="text" value="3000"/> [r/min]	検出速度(ギヤ軸)	<input type="text" value="3000"/> [r/min]
減速比	<input type="text" value="1.00"/>	運転番号	<input type="text" value="0"/>
増速比	<input type="text" value="1.00"/>	負荷率	<input type="text" value="5"/> [%]
主回路直流電圧	<input type="text" value="276"/> [V]	外部アナログ設定器	<input type="text" value="3.8"/> [V]
BOOTからの経過時間	<input type="text" value="47737"/> [ms]	ドライバ温度	<input type="text" value="-"/> [°C]
ODOメーター	<input type="text" value="-"/> [kRev]	TRIPメーター	<input type="text" value="-"/> [kRev]

Present Past

<input type="text" value="0"/>	<input type="text" value="2"/>	<input type="text" value="3"/>	<input type="text" value="-"/>	<input type="text" value="-"/>	<input type="text" value="-"/>	<input type="text" value="-"/>	<input type="text" value="-"/>	<input type="text" value="-"/>	<input type="text" value="-"/>	<input type="text" value="-"/>	<input type="text" value="-"/>	<input type="text" value="-"/>	<input type="text" value="-"/>	<input type="text" value="-"/>	<input type="text" value="-"/>
--------------------------------	--------------------------------	--------------------------------	--------------------------------	--------------------------------	--------------------------------	--------------------------------	--------------------------------	--------------------------------	--------------------------------	--------------------------------	--------------------------------	--------------------------------	--------------------------------	--------------------------------	--------------------------------

モーター軸速度が正常な場合、機構側の問題で速度が一致していない可能性があります。  
モーターの出力軸と機構の締結部を確認し、両方とも回転しているかどうかを確認してください。



目視でモーターの出力軸と締結部品の状態を確認

モーターの出力軸が回転していて、カップリングなどの締結部や機構部品が回転していない場合、  
締結部の緩みやキーが抜けているなど機構側の問題である可能性があります。

再度締め付けするなど機構側の見直しを行ってください。

モーターの出力軸が回転していない場合は他の項目を確認してください。



# ① ギヤまたは外部機構を考慮していない

意図しない速度で回転する場合、以下の要因が考えられます。

フローチャート

- ① ギヤまたは外部機構を考慮していない
- ② 運転しているデータNo.が想定と異なっている
- ③ 速度の設定方法が意図している方法と異なっている
- ④ 外部設定器および外部設定器の配線に異常がある
- ⑤ 速度制限が設定されている
- ⑥ トルクが不足している

モーターが動かないときはトラブルシューティング『動かない』編をご確認ください。

## ① ギヤまたは外部機構を考慮していない

ギヤや外部機構がついている状態で、意図している速度と一致しない場合、まずは以下の2項目を確認してください。

(確認項目)

- 1) ギヤおよび外部機構を考慮して速度を設定しているか
- 2) モーター軸速度とギヤ減速比(または外部機構)から速度を換算し、意図した速度と一致しているか

# ① ギヤまたは外部機構を考慮していない

## 1) ギヤおよび外部機構を考慮して速度を設定しているか

速度の設定はモーター軸を基準として設定します。

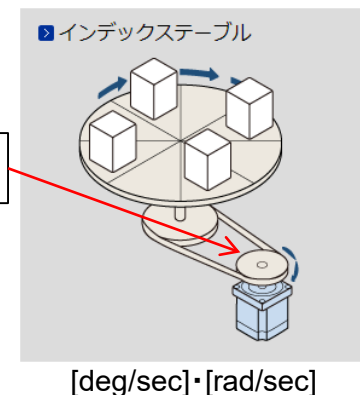
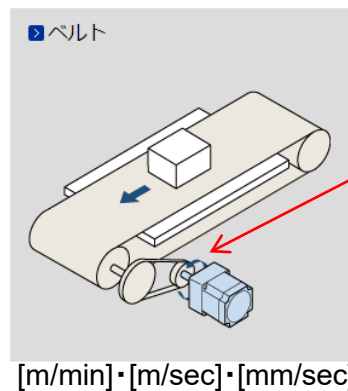
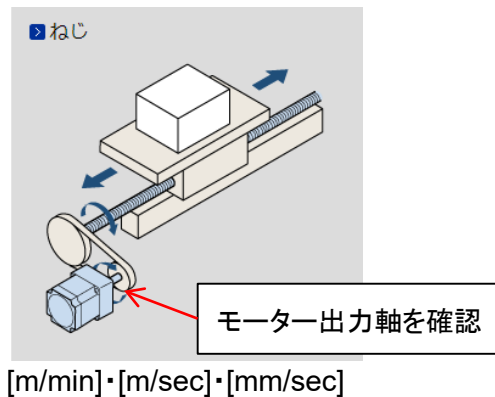
モーターがギヤ付きの場合や外部機構が付いている場合、それらを考慮して設定するようにしてください。

## 2) 各軸の速度を算出・換算し、一致するか確認

確認したモーター軸速度とギヤの減速比または外部機構から機構上で必要な速度を再度算出して一致するか確認してください。当社WEBサイトから外部機構での速度換算を行うこともできます。

選定計算や装置の立ち上げ時のサポートツールとしてお使いください。

WEBサイトの速度換算は以下の3パターンに対応しています。



## ② 運転しているデータNo.が想定と異なっている

フローチャート

意図しない速度で回転する場合、以下の要因が考えられます。

- ① ギヤまたは外部機構を考慮していない
- ② **運転しているデータNo.が想定と異なっている**
- ③ 速度の設定方法が意図している方法と異なっている
- ④ 外部設定器および外部設定器の配線に異常がある
- ⑤ 速度制限が設定されている
- ⑥ トルクが不足している

モーターが動かないときはトラブルシューティング『動かない』をご確認ください。

## ② 運転しているデータNo.が想定と異なっている

意図しない速度で回転する場合、運転しているデータNo.をご確認ください。

(確認項目)

運転しているデータNo.が想定しているデータNo.と一致しているか

運転しているデータNo.を確認する方法はいくつかありますが、シリーズによって異なります。

各シリーズの確認方法は以下のようになっています。

確認方法	BLE2	BMU	BX II	BLH (アナログ)	BLH (デジタル)	BLH (RS-485)	BLV	BLE (RS-485)
MEXE02	○ (USB-mini-B)	—	○ (専用ケーブル)	—	○ (USB-mini-B)	○ (USB-mini-B)	○ (専用ケーブル)	○ (専用ケーブル)
操作パネル	○	○	○	—	—	—	—	—
OPX-2A	—	—	○	—	—	—	○	○
ネットワーク	—	—	—	—	—	○	○	○

詳細は各シリーズの取扱説明書をご確認ください。

## ② 運転しているデータNo.が想定と異なっている

MEXE02でデータNo.を確認する場合は、ステータスマニタをお使いください。

例) BLE2シリーズ(ステータスマニタ)

新規2\* | BLE2 [AC] - ステータスマニタ
×

ステータスマニタを開始する

指令速度(モーター軸)	0	[r/min]	検出速度(モーター軸)	0	[r/min]
指令速度(ギヤ軸)	0	[r/min]	検出速度(ギヤ軸)	0	[r/min]
減速比	1.00		運転番号	3	
増速比	1.00		負荷率	0	[%]
主回路直流電圧	279	[V]	外部アナログ設定器	0.0	[V]
BOOTからの経過時間	174318	[ms]	ドライバ温度	-	[°C]
ODOメーター	-	[kRev]	TRIPメーター	-	[kRev]

Present

Past

### ③ 速度の設定方法が意図している方法と異なっている

意図しない速度で回転する場合、以下の要因が考えられます。

フローチャート

- ① ギヤまたは外部機構を考慮していない
- ② 運転しているデータNo.が想定と異なっている
- ③ **速度の設定方法が意図している方法と異なっている**
- ④ 外部設定器および外部設定器の配線に異常がある
- ⑤ 速度制限が設定されている
- ⑥ トルクが不足している

モーターが動かないときはトラブルシューティング『動かない』編をご確認ください。

### ③ 速度の設定方法が意図している方法と異なっている

意図しない速度で回転する場合、最も多い原因は速度の設定方法が意図したものと違うケースです。

(例: 設定はデジタルで行っていたが、設定方法は外部アナログになっていた・・・など)

運転しているデータNo.と設定されている速度の設定方法をご確認ください

(データNo.の確認方法については[こちら](#)をご覧ください)

回転速度の設定方法の初期値や設定の仕方・確認方法はシリーズにより異なります。

詳細は各シリーズの取扱説明書をご確認ください。

各シリーズの回転速度設定方法の初期値は以下になります(BMUとBLH(アナログ)は固定)。

データNo.	BLE2	BMU	BX II (速度制御)	BLH (アナログ)	BLH (デジタル)	BLH (RS-485)	BLV	BLE (RS-485)
0	デジタル設定	デジタル設定	VR1	外部アナログ	外部アナログ	デジタル	VR1	外部アナログ
1	デジタル設定	デジタル設定	外部アナログ	VR1	VR1	デジタル	外部アナログ	デジタル
2~	デジタル設定	デジタル設定	デジタル	-	デジタル	デジタル	デジタル	デジタル

VR1: 内部設定器

各シリーズの回転速度設定方法を変更する方法および確認する方法は以下になります。

確認方法	BLE2	BMU	BX II	BLH (アナログ)	BLH (デジタル)	BLH (RS-485)	BLV	BLE (RS-485)
MEXE02	○ (USB-mini-B)	-	○ (専用ケーブル)	-	○ (USB-mini-B)	○ (USB-mini-B)	○ (専用ケーブル)	○ (専用ケーブル)
操作パネル	○	○	○	-	-	-	-	-
OPX-2A	-	-	○	-	-	-	○	○
ネットワーク	-	-	-	-	-	○	○	○





### ③ 速度の設定方法が意図している方法と異なっている

BLHおよびBLVシリーズ以外のシリーズは、運転データの設定方法パラメータの設定値をご確認ください。

例) BLE2シリーズ(基本設定 ⇒ 速度・トルク制限指令選択パラメータ)

MEXE02 日本語版 - [新規3\* | BLE2 [AC]]

ファイル(F) 編集(E) 移動(M) 表示(V) 通信(O) ツール(T) ウィンドウ(W) ヘルプ(H)

BLE2 [AC]

- データ
  - 運転データ
- パラメータ
  - 基本設定**
  - 速度・トルク制限調整
  - アラーム・インフォメーション設定
  - 動作設定
  - I/O動作
  - I/O機能選択 [入力]
  - I/O機能選択 [出力]
  - I/F機能

1	ドライバユーザー名称	
2		
3	速度・トルク制限指令選択	速度No.1のみアナログ設定、それ以外はデジタル設定
4	減速比	100
5	減速比の桁指定	× 0.01
6	増速比	1.00
7	モーター回転方向	+側=CW

## ③ 速度の設定方法が意図している方法と異なっている

設定方法確認後は各設定方法での設定値をご確認ください(デジタル、外部アナログ、内部設定器)。

設定値の確認はMEXE02からのみ行うことができます。

### 例) BLE2シリーズ(D-I/Oモニタ)

新規3\* | BLE2 [AC] - D-I/Oモニタ

D-I/Oモニタを開始する

Direct I/O

INPUT

Di0:FWD  
 Di1:REV  
 Di2:STOP-MODE  
 Di3:M0  
 Di4:M1  
 Di5:ALARM-RESET  
 Di6:MB-FREE  
 TH

OUTPUT

Do0:SPEED-OUT  
 Do1:ALARM-OUT

外部アナログ設定器

入力電圧  [V]

速度指令  [r/min]

### 例) BX IIシリーズ(ステータス、I/Oモニタ)

新規4\* | BX2 (速度制御) [AC] - ステータス,I/Oモニタ

ステータス,I/Oモニタを開始する

ステータス

検出速度(モーター軸)  [r/min]  
 検出速度(ギヤ軸)  [r/min]  
 検出トルク  [%]  
 運転番号

I/O

INPUT

IN0  IN8  
 IN1  
 IN2  
 IN3  
 IN4  
 IN5  
 IN6  
 IN7

OUTPUT

OUT0  
 OUT1  
 OUT2

アナログ入力

外部電圧

VM:速度指令  [r/min]  [V]

内部設定器

SPEED:速度指令  [r/min]

ACC:加速時間  [s]  
 DEC:減速時間  [s]

入力電圧の値が想定と一致しない場合、外部アナログラインの配線に問題がある可能性があります。

VHとVLが逆になっていないかケーブルの断線が無いかなど

「④外部設定器および外部設定器の配線に異常がある」を確認してください。

## ④ 外部設定器および外部設定器の配線に異常がある

フローチャート

意図しない速度で回転する場合、以下の要因が考えられます。

- ① ギヤまたは外部機構を考慮していない
- ② 運転しているデータNo.が想定と異なっている
- ③ 速度の設定方法が意図している方法と異なっている
- ④ **外部設定器および外部設定器の配線に異常がある**
- ⑤ 速度制限が設定されている
- ⑥ トルクが不足している

モーターが動かないときはトラブルシューティング『動かない』編をご確認ください。

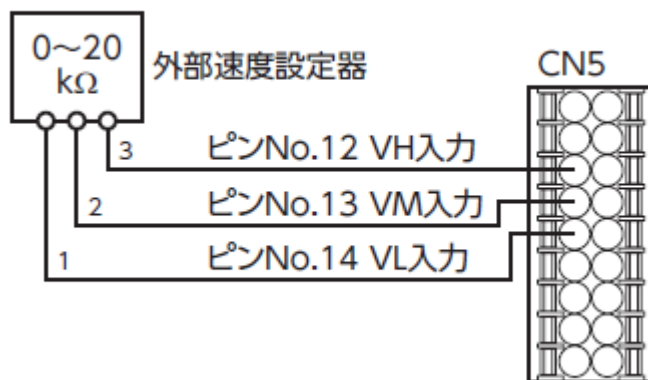
## ④ 外部設定器および外部設定器の配線に異常がある

③にて外部アナログ設定器の(入力電圧)の値が想定している値と異なる場合、設定器自体または配線に問題がある可能性があります。

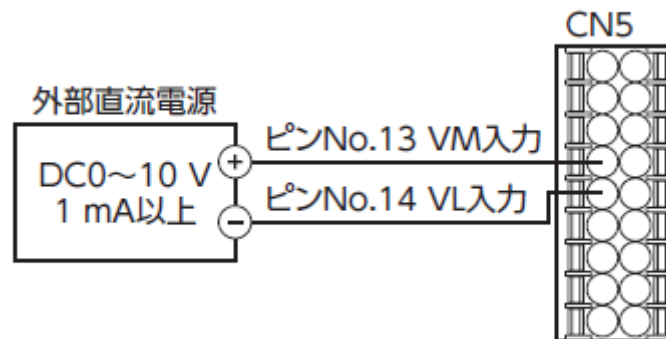
配線が途中で断線していたり、接続先に問題が無いかご確認ください(VLとVHが逆になっているなど)。

例) BLE2シリーズ

### ● 外部アナログ設定器



### ● 外部直流電圧



## ⑤ 速度制限が設定されている

フローチャート

意図しない速度で回転する場合、以下の要因が考えられます。

- ① ギヤまたは外部機構を考慮していない
- ② 運転しているデータNo.が想定と異なっている
- ③ 速度の設定方法が意図している方法と異なっている
- ④ 外部設定器および外部設定器の配線に異常がある
- ⑤ **速度制限が設定されている**
- ⑥ トルクが不足している

モーターが動かないときはトラブルシューティング『動かない』編をご確認ください。

## ⑤ 速度制限が設定されている

意図しない速度で回転する場合、速度上限パラメータにより速度が制限されている可能性があります。  
速度上限パラメータで制限されていないかご確認ください。

項目	BLE2	BMU	BX II (速度制御)	BLH (アナログ)	BLH (デジタル)	BLH (RS-485)	BLV	BLE (RS-485)
上限対象	デジタル 外部アナログ	デジタル	外部アナログ	-	デジタル VR 外部アナログ	デジタル 外部アナログ	-	外部アナログ
パラメータ名 (パラメータカテゴリー)	速度上限 (速度・トルク制限調整)	速度上限 (-)	アナログ回転速度最大値 (アナログ調整)	-	速度上限値 (運転データ拡張設定)	速度上限値 (運転データ拡張設定)	-	アナログ回転速度最大値 (アナログ調整)

### 例) BLE2シリーズ

MEXE02 日本語版 - [新規6] BLE2 [AC]

ファイル(E) 編集(E) 移動(M) 表示(V) 通信(C) ツール(T) ウィンドウ(W) ヘルプ(H)

BLE2 [AC]

- データ
  - 運転データ
- パラメータ
  - 基本設定
    - 速度・トルク制限調整**
    - アラーム・インフォメーション設定
  - 動作設定
  - I/O動作
    - I/O機能選択 [入力]
    - I/O機能選択 [出力]
  - I/F機能

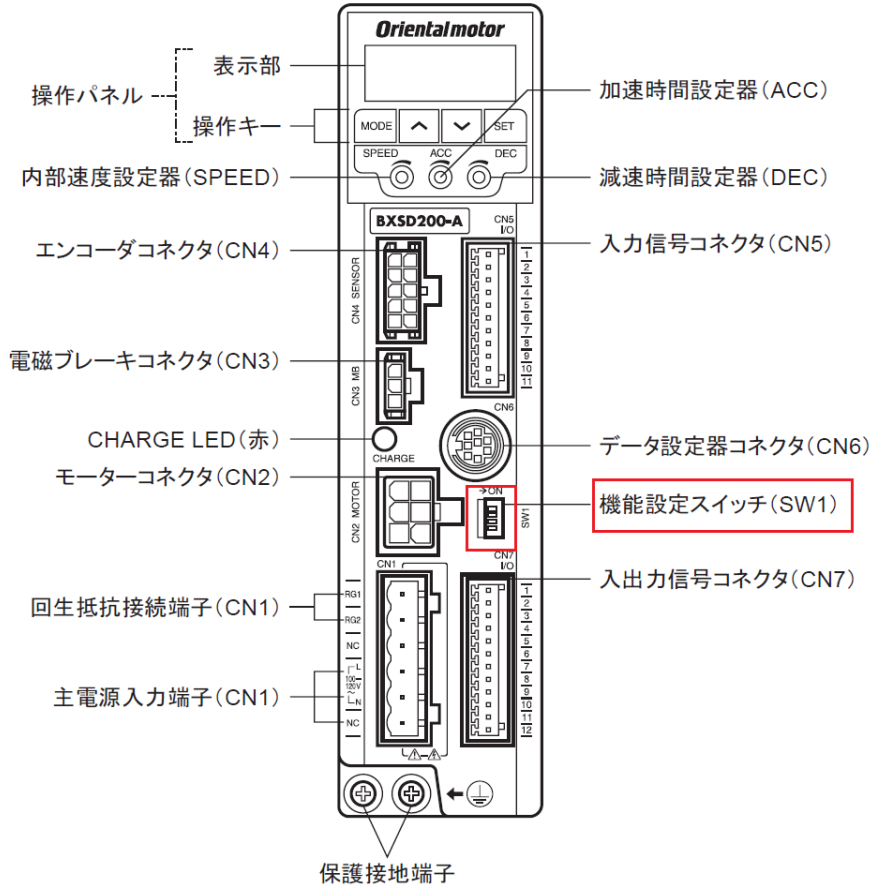
1	速度上限 [r/min]	4000
2	速度下限 [r/min]	50
3	アナログ速度指令ゲイン [r/min/V]	850
4	アナログ速度指令オフセット [r/min]	0
5	アナログトルク制限ゲイン [%/V]	65
6	アナログトルク制限オフセット [%]	0
7	アナログトルク制限最大値 [%]	300

BX II シリーズの互換モードでは出荷時では3150r/minに制限されています。モードについてもご確認ください。

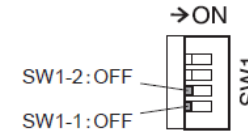
## ⑤ 速度制限が設定されている

BX II シリーズの互換モードでは出荷時では3150r/minに制限されています。

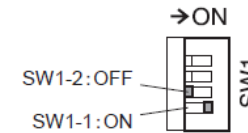
BX II シリーズには4 種類の制御モードがあり、DIP-SWで設定を行います (SW1)。



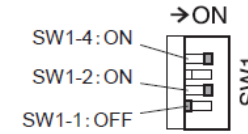
### ■ 速度制御モード (出荷時設定)



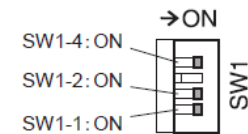
### ■ 位置制御モード



### ■ BX互換モード (速度制御)



### ■ BX互換モード (位置制御)



モードを変更した時は電源再投入を行ってください。変更内容は電源再投入で反映されます。



## ⑥ トルクが不足している

フローチャート

意図しない速度で回転する場合、以下の要因が考えられます。

- ① ギヤまたは外部機構を考慮していない
- ② 運転しているデータNo.が想定と異なっている
- ③ 速度の設定方法が意図している方法と異なっている
- ④ 外部設定器および外部設定器の配線に異常がある
- ⑤ 速度制限が設定されている
- ⑥ **トルクが不足している**

モーターが動かないときはトラブルシューティング『動かない』編をご確認ください。

## ⑥ トルクが不足している

以下のような状態にあるとトルクが不足して、意図した速度にならないことがあります。  
速度が一致しない場合、以下の内容をご確認ください。

- 1) トルク制限を設定している。設定値を上げて変化があるか確認
- 2) ドライバとモーターの型番が一致しているか確認

①～⑥の内容を確認しても現象が改善しない場合は、お客様ご相談センターへお問い合わせください。

## お問い合わせ窓口

### お客様ご相談センター

モーターの使い方や選び方、納期、価格、ご注文など何でもお気軽にお問い合わせください。

受付時間 平日 9:00～19:00（土日祝日・その他当社規定による休日を除く）

TEL **0120-925-410** FAX **0120-925-601**

オリエンタルモーター株式会社 <https://www.orientalmotor.co.jp/ja>