

ウォームギヤヘッド

取扱説明書

お使いになる前に

安全上のご注意

使用上のお願い

製品の確認

設置

点検・保守

仕様

お買い上げいただきありがとうございます。

この取扱説明書には、製品の取り扱いかたや安全上の注意事項を示しています。

- 取扱説明書(本書)と組み合わせるモーターの取扱説明書をよくお読みになり、製品を安全にお使いください。
- お読みになった後は、いつでも見られるところに必ず保管してください。

1	お使いになる前に	3
2	安全上のご注意.....	4
3	使用上のお願い.....	5
4	製品の確認.....	7
4-1	梱包内容	7
4-2	品名の見方	7
4-3	銘板情報	7
4-4	組み合わせ可能な製品.....	8
4-5	各部の名称	8
5	設置.....	9
5-1	設置場所	9
5-2	ウォームギヤヘッドの設置方法.....	10
5-3	負荷の取り付け	12
6	点検・保守.....	14
6-1	点検.....	14
6-2	保証.....	14
6-3	廃棄.....	14
7	仕様.....	15
7-1	製品仕様	15
7-2	一般仕様	15

1 お使いになる前に

製品の取り扱いには、電気・機械工学の専門知識を持つ有資格者が行なってください。

お使いになる前に、「安全上のご注意」をよくお読みのうえ、正しくお使いください。また、本文中の警告・注意・重要に記載されている内容は、必ずお守りください。

この製品は、一般的な産業機器への組み込み用として設計・製造されています。その他の用途には使用しないでください。この警告を無視した結果生じた損害の補償については、当社は一切その責任を負いませんので、あらかじめご了承ください。

■ 関連する取扱説明書

取扱説明書(本書)は製品には添付していません。当社の WEB サイトからダウンロードしていただくか、支店・営業所にお問い合わせください。




■ RoHS 指令

この製品は規制値を超える物質は含有していません。



2 安全上のご注意




ここに示した注意事項は、製品を安全に正しくお使いいただき、お客様や他の人々への危害や損傷を未然に防止するためのものです。内容をよくご理解いただいてから製品をお使いください。




表示の説明

 警告	この警告事項に反した取り扱いをすると、死亡または重傷を負う場合がある内容を示しています。
 注意	この注意事項に反した取り扱いをすると、傷害を負うまたは物的損害が発生する場合がある内容を示しています。
 重要	製品を正しくお使いいただくために、お客様に必ず守っていただきたい事項を、本文中の関連する取り扱い項目に記載しています。

図記号の説明

-  してはいけない「禁止」内容を示しています。
-  必ず実行していただく「強制」内容を示しています。

 警告	
	<ul style="list-style-type: none"> • ウォームギヤヘッドを分解・改造しないでください。けが・装置破損の原因になります。内部の点検や修理は、お買い上げになった支店または営業所に連絡してください。
	<ul style="list-style-type: none"> • 組み合わせるギヤヘッドの出力軸に平行キーを必ず組み付けてください。負荷が落下して、けが・装置破損の原因になります。 • 装置との組み付け前に出力軸の回転方向を確認してください。けが・装置破損の原因になります。 • ウォームギヤヘッドは完全なセルフロックではありません。昇降装置に使用するとき、落下防止のための安全装置を設けてください。けが・装置破損の原因になります。

 注意	
	<ul style="list-style-type: none"> • ウォームギヤヘッドの仕様値を超えて使用しないでください。けが・装置破損の原因になります。 • 運転中は回転部に触れないでください。けがの原因になります。 • 負荷を取り付けた状態でモーター（ギヤヘッド付）を取り外さないでください。けが・装置破損の原因になります。
	<ul style="list-style-type: none"> • 回転部に、付属の安全カバーを取り付けてください。けがの原因になります。 • ウォームギヤヘッドにモーター（ギヤヘッド付）を組み付けるときは、指などを挟まないようにしてください。けがの原因になります。 • ウォームギヤヘッドを取付板に取り付けるときは、指などを挟まないようにしてください。けがの原因になります。 • ウォームギヤヘッドは確実に組み付けてから運転してください。けが・装置破損の原因になります。 • 装置に組み付けて運転を始める場合、非常時にモーターを停止できる状態にしてから行なってください。けがの原因になります。

3 使用上のお願い

製品をお使いいただくうえでの、制限やお願いについて説明します。

■ 設置

● グリースについて

ウォームギヤヘッドからまれにグリースがにじみ出ることがあります。グリース漏れによる周囲環境の汚染が問題となる場合には、定期点検時にグリースのにじみをチェックしてください。または、油受けなどの損害防止装置を取り付けてください。グリース漏れでお客様の装置や製品などに不具合を発生させる原因になります。

● 低温環境で使用する場合

周囲温度が低い場合、起動に時間がかかったり、回転速度が低下することがあります。これは、ウォームギヤヘッドに使用しているオイルシールの摩擦トルク増大などの影響によるものです。運転時間の経過に伴いオイルシールの摺動部がなじみ、摩擦トルクが低下することによって、必要な回転速度での運転が可能となります。

● 焼き付き防止

ウォームギヤヘッドにモーター(ギヤヘッド付)を組み付ける際は、出力軸挿入部に二硫化モリブデングリースなどを塗布してください。

■ 運転時

● セルフロックについて

ウォームギヤヘッドが停止している状態で出力軸から回されようとした場合に入力軸が回り出さない効果をセルフロックといいます。

セルフロックは、衝撃や振動が加わると効果が低下する場合があります。

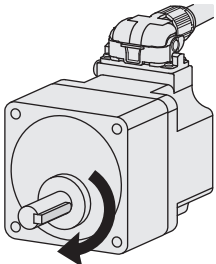
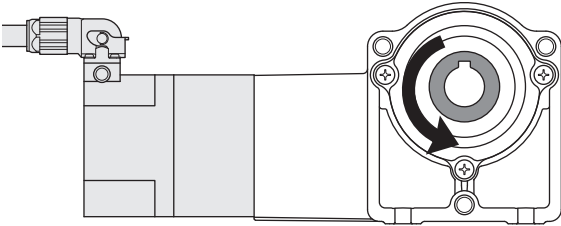
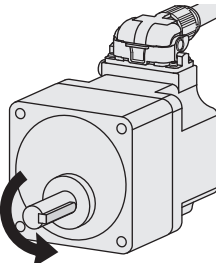
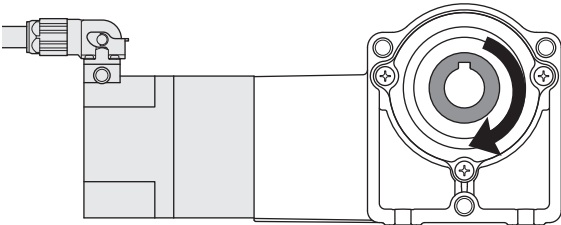
ウォームギヤヘッドは完全なセルフロックではありません。昇降装置に使用するときは、落下防止のための安全装置を設けてください。

● モーターの瞬時正逆運転を行なわないでください

製品が破損する原因になります。

● ウォームギヤヘッド出力軸とモーター(ギヤヘッド付)出力軸回転方向

平行軸ギヤヘッドの回転方向は減速比によって異なります。組合わせるモーターの取扱説明書をご確認ください。

平行軸ギヤヘッド 出力軸回転方向	ウォームギヤヘッド出力軸の回転方向
	
	

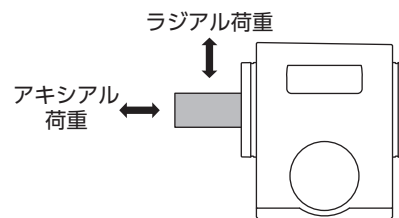
- 昇降装置には電磁ブレーキ付モーターを使用してください

負荷の位置を保持するため、リフターなどの昇降装置には電磁ブレーキ付モーターを使用してください。

- 許容ラジアル荷重と許容アキシアル荷重

ラジアル荷重やアキシアル荷重は、軸受の寿命や軸の強度に大きく影響します。

許容ラジアル荷重や許容アキシアル荷重を超えないようご注意ください。



ラジアル荷重やアキシアル荷重が許容値を超えると、繰り返し荷重によって、軸受や出力軸が疲労破損する原因になります。

- 押し当て運転について

押し当て運転を行わないでください。製品が破損する原因になります。

4 製品の確認

確認していただきたい内容や、各部の名称について説明します。

4-1 梱包内容

次のものがすべて揃っていることを確認してください。

不足したり破損している場合は、お買い求めの支店または営業所までご連絡ください。

- ウォームギヤヘッド 1 台
- 平行キー 1 個
- 安全カバー 1 個
- 安全にお使いいただくために..... 1 部

4-2 品名の見方

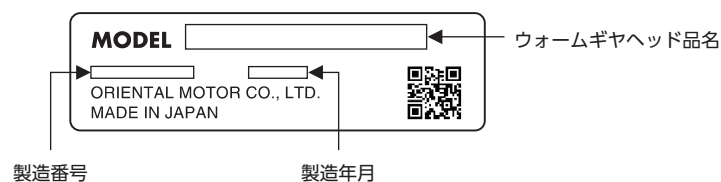
ウォームギヤヘッドの品名は、パッケージのラベルまたは製品の銘板に記載された品名で確認してください。

AGW 2 G 10 H - B
 1 2 3 4 5

1	ギヤヘッド種類	AGW:ウォームギヤヘッド
2	組み合わせ製品 取付角寸法	2:60 mm 角
3	減速比	数字:ウォームギヤヘッドの減速比
4	出力軸形状	H:中空軸ギヤヘッド
5	組み合わせ製品 出力軸径	B:Ø10 mm キー幅 4 mm(平行軸ギヤヘッド)

4-3 銘板情報

図はサンプルです。



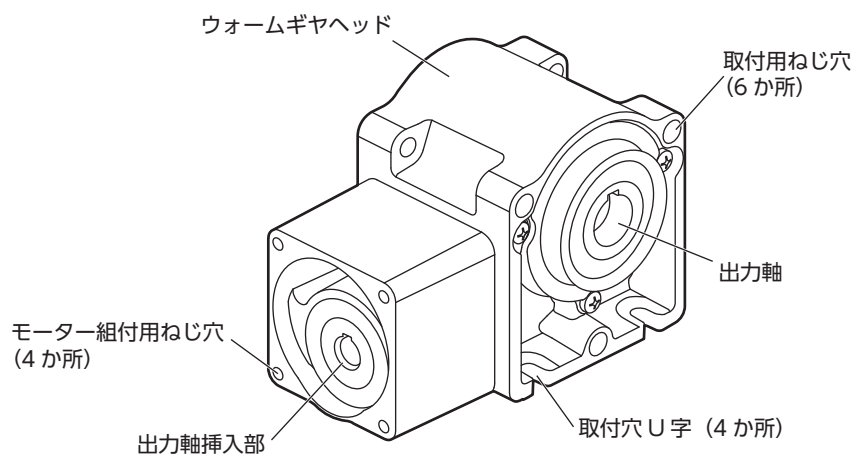
4-4 組み合わせ可能な製品

ウォームギヤヘッドと組み合わせ可能な製品は以下の通りです。
組み合わせるモーターの取扱説明書も併せてご確認ください。

ウォームギヤヘッド品名	組み合わせ可能な製品	
	シリーズ名	減速比
AGW2G10H-B	BMU シリーズ BLE2 シリーズ BXII シリーズ BLH シリーズ 平行軸ギヤヘッド 60 mm 角	5、10、15、20、30
AGW2G20H-B		5、10、15、20

重要 記載の減速比以外と組み合わせると許容トルク以上のトルクが発生するため、必ず上記の減速比で組み合わせてください。製品が破損する可能性があります。

4-5 各部の名称



5 設置

設置場所と設置方法、および負荷の取り付けについて説明します。

5-1 設置場所

設置条件は以下の通りです。組み合わせるモーターの取扱説明書も併せてご確認ください。

ウォームギヤヘッドは、機器組み込み用に設計・製造されています。

風通しがよく、点検が容易な次のような場所に設置してください。

- 屋内に設置された筐体内(換気口を設けてください)
- 使用周囲温度:0℃～+50℃(凍結しないこと)
- 使用周囲湿度:85%以下(結露しないこと)
- 爆発性雰囲気、有害なガス(硫化ガスなど)、および液体のないところ
- 直射日光が当たらないところ
- 塵埃や鉄粉などの少ないところ
- 水(雨や水滴)、油(油滴)、およびその他の液体がかからないところ
- 塩分の少ないところ
- 連続的な振動や過度の衝撃が加わらないところ
- 電磁ノイズ(溶接機、動力機器など)が少ないところ
- 放射性物質や磁場がなく、真空でないところ
- 海拔 1,000 m 以下

※ 次の組み合わせは、使用周囲温度 +10℃以上でご使用ください。

平行軸ギヤヘッド:減速比「5」

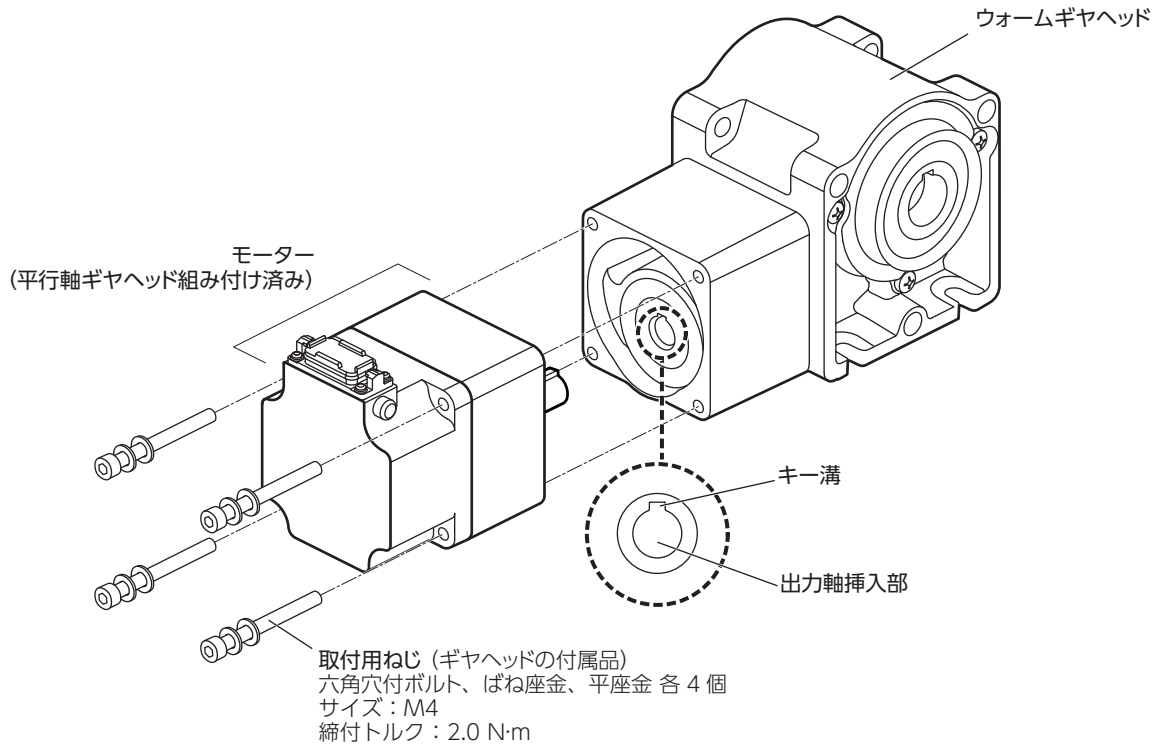
ウォームギヤヘッド:減速比「10」

5-2 ウォームギヤヘッドの設置方法

ここでは、モーターとギヤヘッドを組み付けた状態をモーターと記載しています。

■ モーターを組み付ける

1. モーターの出力軸に平行キーが組み付いていることを確認してから、ウォームギヤヘッドにモーターを組み付けます。
2. ウォームギヤヘッドとモーターの間にすき間がないことを確認してから、取付用ねじ(4本)で組み付けます。

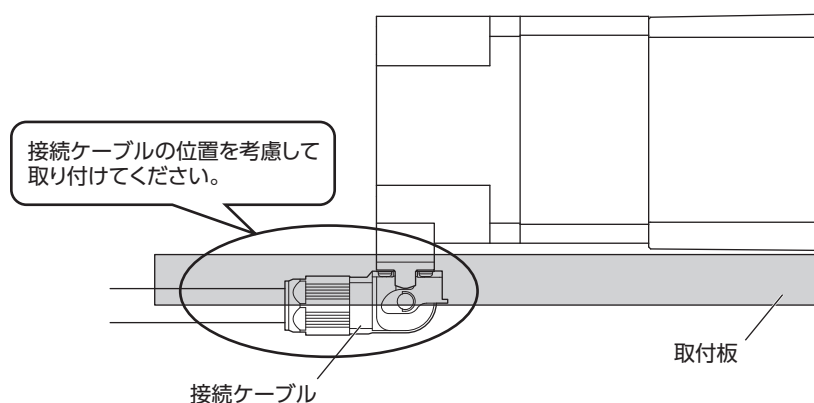


重要

- ウォームギヤヘッドにモーターを無理に組み付けしないでください。異常音や寿命低下などの原因になります。
- モーターを組み付けるときは、指などを挟まないようにしてください。けがの原因になります。
- タップ穴を使うときは、有効深さ以上のねじは使用しないでください。製品が破損する原因になります。

● ケーブル引き出し口の位置

U字取付穴を使用した場合、モーターのケーブル引き出し口が下向き状態でウォームギヤヘッドにモーターを組み付けると接続ケーブルが取付板に干渉します。

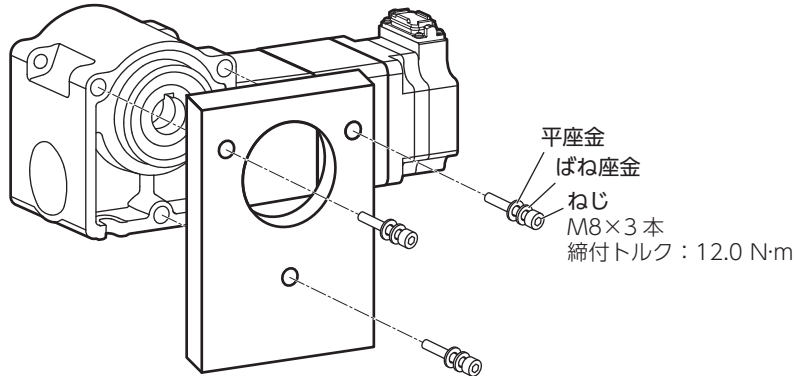


■ 装置に取り付ける

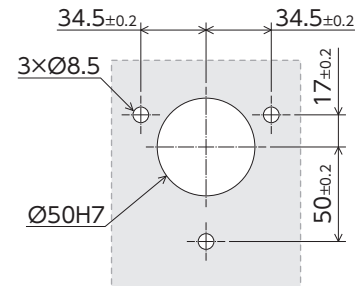
次のいずれかの方法で取り付けてください。

耐振動性に優れた取付板とウォームギヤヘッドの間に、すき間がないことを確認して取り付けます。
取付用のねじを別途ご用意ください。

● フランジ取り付け

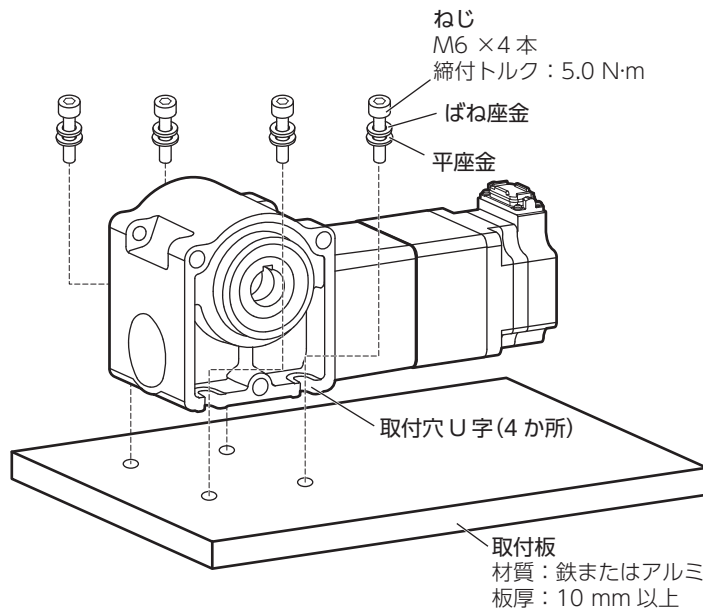


取付穴参考寸法図(単位:mm)

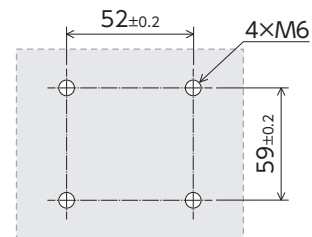


ギヤヘッドフランジ面を使用し、装置に取り付ける場合、中空出力軸内径部と負荷軸の心出しが必要です。心出しの同心度は 0.02 mm 以下にしてください。心出しが不十分な場合、ギヤヘッド内部の軸受が破損する原因になります。

● 脚取り付け



取付穴参考寸法図(単位:mm)



5-3 負荷の取り付け

中空出力軸内径や負荷軸推奨寸法は、下表を参照してください。負荷の取り付けは負荷軸形状によって異なります。下図を参照してください。

中空出力軸は内径公差を H8 に仕上げ、負荷軸取り付けのためのキーみぞ加工をしています。

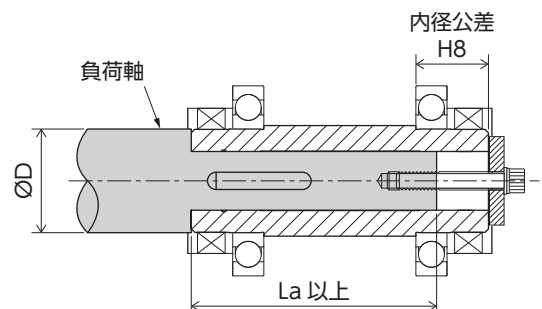
負荷軸の公差は h7 を推奨します。また、負荷軸表面や中空軸内径部に焼き付き防止用の二硫化モリブデングリース等を塗布してください。ギヤヘッドの回転軸部の保護カバーとして付属の安全カバーを取り付けてください。

負荷軸を取り付けるための穴用止め輪、スペーサー、ボルトなどは、付属していません。お客様にてご用意ください。

- 重要**
- 負荷軸を中空出力軸に挿入するときは、中空出力軸に衝撃が加わらないようにしてください。ギヤヘッド内部の軸受が破損する原因になります。
 - 中空出力軸に挿入する軸には必ず平行キーを固定してご使用ください。
 - 負荷を取り付けた状態でモーターを外さないでください。負荷が落下する原因になります。
 - ウォームギヤヘッド:減速比「20」は外部から出力軸を回すことはできません。装置への位置合わせはモーターを動かして行ってください。また、挟みこみなどには十分に注意をしてください。

中空出力軸内径および負荷軸推奨寸法 [単位:mm]

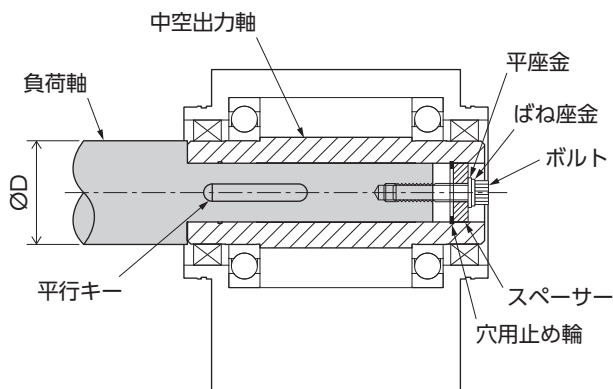
中空軸内径 (H8)	負荷軸軸径 (h7)	穴用止め輪呼び径
$\varnothing 17 \begin{smallmatrix} +0.027 \\ 0 \end{smallmatrix}$	$\varnothing 17 \begin{smallmatrix} 0 \\ -0.018 \end{smallmatrix}$	$\varnothing 17C$ 型止め輪
適用ボルト	スペーサー厚	段付き軸外径 $\varnothing D$
M5	4	30
段付き軸 La 長さ	エンドプレート厚	
71	3	



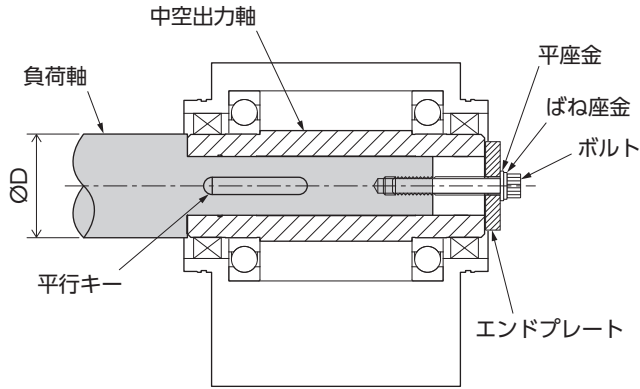
負荷軸は固定側の内径公差 H8 部に 5 mm 以上かかるようにすることを推奨します。

■ 負荷軸が段付形状の場合の取付方法

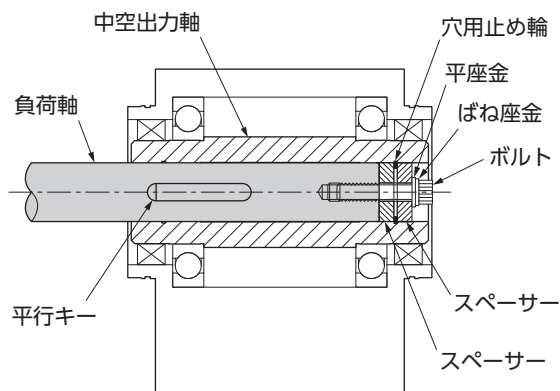
- 穴用止め輪を使用した固定方法



● エンドプレートを使用した固定方法



■ 負荷軸が段付形状でない場合の取付方法

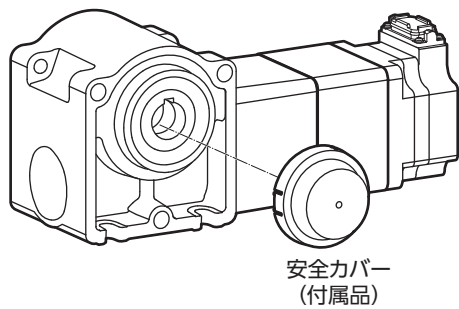


■ 安全カバーの取り付け

負荷を取り付けた後は、付属の安全カバーを取り付けてください。

安全カバーはどちらの面にも取り付けることができます。

安全カバーを外すときは、先端が平らなプラスチック製の棒を安全カバーの切り欠きに差し込んでください。



6 点検・保守

6-1 点検

運転後は、定期的に次の項目について点検することをおすすめします。異常があるときは使用を中止し、お客様ご相談センターにお問い合わせください。

■ 点検項目

- ウォームギヤヘッドの取付ねじに緩みがないか確認してください。
- ウォームギヤヘッドの軸受部(ボールベアリング)の噛み合い部などから、異常な音が発生していないか確認してください。
- 負荷の取付ねじに緩みがないか確認してください。
- ウォームギヤヘッドの出力軸と負荷軸に心ずれが出ていないか確認してください。

6-2 保証

■ 製品の保証について

保証期間中、お買い求めいただいた製品に当社の責により故障を生じた場合は、その製品の修理を無償で行いません。なお、保証範囲は製品本体(回路製品については製品本体および製品本体に組み込まれたソフトウェアに限ります)の修理に限るものといたします。納入品の故障により誘発される損害およびお客様側での機会損失につきましては、当社は責任を負いかねます。

また、製品の寿命による故障、消耗部品の交換は、この保証の対象とはなりません。

■ 保証期間

お買い求めいただいた製品の保証期間は、ご指定場所に納入後 2 年間といたします。

■ 免責事由

次に該当する場合は、この保証の対象範囲から除外するものといたします。

- 1) カタログまたは別途取り交わした仕様書等にて確認された以外の不適切な条件・環境・取り扱いならびに使用による場合
- 2) 故障の原因が納入品以外の事由による場合
- 3) 当社以外による改造または修理による場合
- 4) 製品本来の使い方以外の使用による場合
- 5) 当社出荷時の科学・技術の水準では予見できなかった事由による場合
- 6) その他天災、災害など当社側の責ではない原因による場合

以上の内容は、日本国内での取引および使用を前提としています。

6-3 廃棄

製品は、法令または自治体の指示に従って、正しく処分してください。

7 仕様

7-1 製品仕様

品名	AGW2G10H-B	AGW2G20H-B
減速比	10	20
最大入力回転速度 [r/min]	800	
最大入力トルク [N・m]	3.3	2.5
最大許容トルク [N・m]	20	
許容ラジアル荷重 [N] (取付面から 20 mm)	900	
許容アキシャル荷重 [N]	250	
質量 [kg]	1.9	

セルフロック力(参考値) **AGW2G20H-B**: 20 N・m
 衝撃や振動が加わると値が低下する場合があります。

• 伝達効率

品名	モーター出力軸の回転速度	組み合わせ減速比				
		5	10	15	20	30
AGW2G10H-B	2 r/min ~	44%	55%	60%		
	3000 r/min					
	4000 r/min					
AGW2G20H-B	2 r/min ~	32%	37%	40%	-	
	3000 r/min					
	4000 r/min					

上記表内の伝達効率は常温時の値です。周囲温度によってギヤヘッドの伝達効率は変化します。
 低温環境下で使用する際は、伝達効率が低下して出力トルクが小さくなる場合がありますのでご注意ください。

ウォームギヤヘッドの出力軸回転速度と許容トルクは、組み合わせる平行軸ギヤヘッドの減速比によって異なります。

• 出力軸回転速度

$$N_w = \frac{N_g}{i_w}$$

N_w : 出力軸回転速度

N_g : 組み合わせる平行軸ギヤヘッドの回転速度

i_w : ウォームギヤヘッドの減速比

• 許容トルク

$$T_w = T_g \times i_w \times \eta_w$$

T_w : 許容トルク

T_g : 組み合わせる平行軸ギヤヘッドの許容トルク \leq 許容入力トルク

i_w : ウォームギヤヘッドの減速比

η_w : ウォームギヤヘッドの伝達効率

7-2 一般仕様

使用環境	周囲温度	0 ※ ~ +50 °C (凍結のないこと)
	周囲湿度	85% 以下 (結露のないこと)
	標高	海拔 1000 m 以下
	雰囲気	腐食性ガス、塵埃のないこと。水、油がかからないこと。
保存環境 輸送環境	周囲温度	-20 ~ +70 °C (凍結のないこと)
	周囲湿度	85% 以下 (結露のないこと)
	標高	海拔 3000 m 以下
	雰囲気	腐食性ガス、塵埃のないこと。水、油がかからないこと。

※ 次の組み合わせは、使用周囲温度 +10 °C 以上でご使用ください。

平行軸ギヤヘッド: 減速比 [5]

ウォームギヤヘッド: 減速比 [10]

- この取扱説明書の一部または全部を無断で転載、複製することは、禁止されています。
損傷や紛失などにより、取扱説明書が必要なときは、最寄りの支店または営業所に請求してください。
- 取扱説明書に記載されている情報、回路、機器、および装置の利用に関して産業財産権上の問題が生じても、当社は一切の責任を負いません。
- 製品の性能、仕様および外観は改良のため予告なく変更することがありますのでご了承ください。
- 取扱説明書には正確な情報を記載するよう努めていますが、万一ご不審な点や誤り、記載もれなどにお気づきの点がありましたら、最寄りのお客様ご相談センターまでご連絡ください。
- **Orientalmotor** は、日本その他の国におけるオリエンタルモーター株式会社の登録商標または商標です。
その他の製品名、会社名は各社の登録商標または商標です。この取扱説明書に記載の他社製品名は推奨を目的としたもので、それらの製品の性能を保証するものではありません。オリエンタルモーター株式会社は、他社製品の性能につきましては一切の責任を負いません。

© Copyright ORIENTAL MOTOR CO., LTD. 2023

2025年7月制作

オリエンタルモーター株式会社
お客様ご相談センター

TEL 0120-925-410