

取扱説明書

ロータリーエンコーダ インクリメンタル形

もくじ

お使いになる前に.....	1	接続.....	3
安全上のご注意.....	1	点検・保守.....	4
使用上のお願い.....	1	仕様.....	4
準備.....	1	法令・規格.....	5
設置.....	2		




お使いになる前に

製品の取り扱い、電気・機械工学の専門知識を持つ資格者が行なってください。お使いになる前に、「安全上のご注意」をよくお読みのうえ、正しくお使いください。また、本文中の警告・注意・重要に記載されている内容は、必ずお守りください。

この製品は、一般的な産業機器への組み込み用として設計・製造されています。その他の用途には使用しないでください。この警告を無視した結果生じた損害の補償については、当社は一切その責任を負いませんので、あらかじめご了承ください。

安全上のご注意

ここに示した注意事項は、製品を安全に正しくお使いいただき、お客様や他の人々への危害や損傷を未然に防止するためのものです。内容をよく理解してからお使いください。

 警告	この警告事項に反した取り扱いをすると、死亡または重傷を負う場合がある内容を示しています。
 注意	この注意事項に反した取り扱いをすると、傷害を負うまたは物的損害が発生する場合がある内容を示しています。
 重要	製品を正しくお使いいただくために、お客様に必ず守っていただきたい事項を、本文中の関連する取り扱い項目に記載しています。

警告

- 爆発性雰囲気、引火性ガスの雰囲気、腐食性の雰囲気、水のかかる場所
※、および可燃物のそばでは使用しない。火災・けがの原因になります。
- 通電状態で移動、設置、接続、点検の作業をしない。感電の原因になります。
- エンコーダを分解・改造しない。けがの原因になります。
- 接続方法にもとづき、確実に接続する。火災の原因になります。
- 電源には、一次側と二次側が強化絶縁された直流電源を使用する。感電の原因になります。

※ 保護等級IP65は除く。

【保護等級IP65の場合】

- ケーブルを無理に曲げたり、引っ張ったり、挟み込まない。火災・感電の原因になります。

注意

- エンコーダの仕様値を超えて使用しない。けが・装置破損の原因になります。

お買い上げいただきありがとうございます。

この取扱説明書には、製品の取り扱いかたや安全上の注意事項を示しています。

- 取扱説明書をよくお読みになり、製品を安全にお使いください。
- お読みになったあとは、いつでも見られるところに必ず保管してください。

使用上のお願い

製品をお使いいただくうえでの制限やお願いについて説明します。

- エンコーダを強い磁気に近づけないでください。

重要

エンコーダには磁気センサが内蔵されています。強い磁界を発生する装置などの近くにエンコーダを設置すると、エンコーダの角度精度に影響するおそれがあります。使用時の設置場所にご注意ください。

- エンコーダを取り扱うときは、静電気防止対策を施してください。

エンコーダには半導体素子が使われています。静電気などによって半導体素子が破損するおそれがあるため、取り扱いには注意してください。

- エンコーダに強い衝撃を与えないでください。

エンコーダが破損します。

- 電源を投入した状態で配線しないでください。

破損の原因になります。

- ラジアル荷重とアキシアル荷重は許容値以下で使用してください。

許容値を超えたラジアル荷重やアキシアル荷重が加わった状態で運転を続けると、軸受け（ボールベアリング）が破損する原因になります。必ず許容値内のラジアル荷重とアキシアル荷重で運転してください。

準備

■ 製品の確認

次のものがすべて揃っていることを確認してください。不足したり破損している場合は、お買い求めの支店・営業所までご連絡ください。

- ロータリーエンコーダ..... 1台
- 安全にお使いいただくために..... 1部

■ 品名の見方

エンコーダの品名は、銘板に記載された品名で確認してください。銘板の見方については、「銘板の情報」をご覧ください。

RE 40 A P J 1000 F -1
1 2 3 4 5 6 7

1	取付寸法 (mm)	
2	軸形状	A:丸シャフト H:中空軸
3	保護等級	なし:IP20 P:IP65
4	エンコーダ種類	J:インクリメンタル形
5	分解能 (P/R)	
6	出力回路形式	E:電圧出力 F:オープンコレクタ出力 (電源電圧 DC5~24 V) L:ラインドライバ出力 N:オープンコレクタ出力 (電源電圧 DC5 V)
7	ケーブル長さ※	-1:1 m

※ 保護等級IP65のみ

■ 銘板の情報

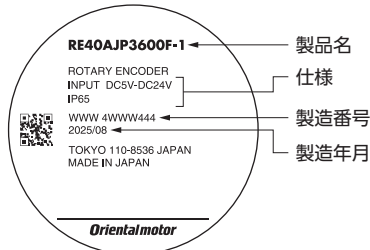
図はサンプルです。

memo 製品によって、情報の記載位置が異なる場合があります。

● 保護等級IP20



● 保護等級IP65

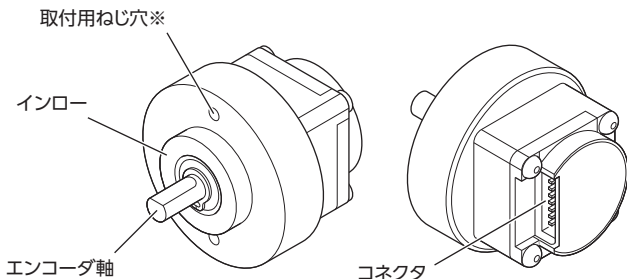


■ 各部の名称

● 丸シャフトタイプ

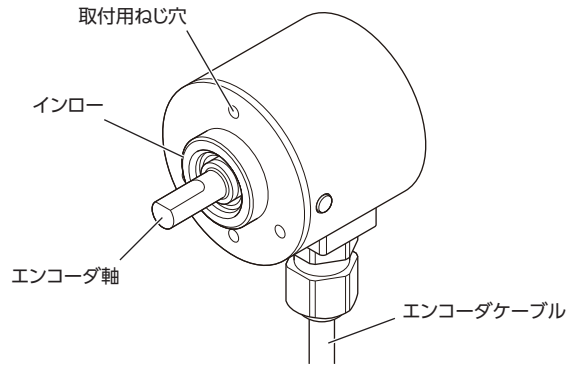
● 保護等級IP20

図はRE30です。



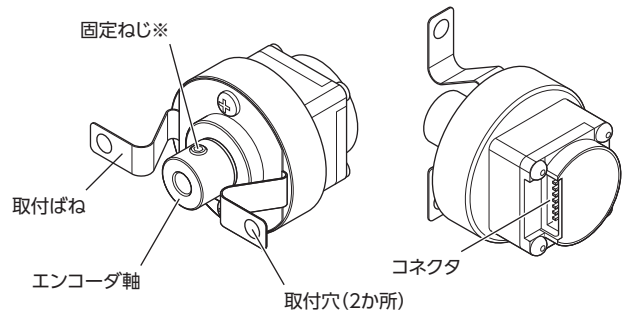
※ RE30は、取付用ねじ穴が2か所です。
RE40は、取付用ねじ穴が3か所です。

● 保護等級IP65



● 中空軸タイプ

図はRE30です。



※ RE30は、固定ねじが1か所です。
RE40は、固定ねじが2か所です。

設置

■ 設置場所

エンコーダは風通しがよく、点検が容易な次のような場所に設置してください。

- 屋内に設置された筐体内 (換気口を設けてください)
- 使用周囲温度: -10~+85 °C (凍結しないこと)
オープンコレクタ出力 (電源電圧DC5~24 V) は -10~+70 °C (凍結しないこと)
保護等級IP65は -10~+70 °C (凍結しないこと)
- 使用周囲湿度: 85 %以下 (結露しないこと)
- 爆発性雰囲気、有害なガス (硫化ガスなど)、および液体のないところ
- 直射日光が当たらないところ
- 塵埃や鉄粉などの少ないところ
- 水 (雨や水滴)、油 (油滴)、およびその他の液体がかからないところ
保護等級IP65の場合は水滴がかかる場所で使用できます。ただし、IP65の規定を上回る水圧がかかる場所や水中では使用できません。
- 塩分の少ないところ
- 仕様値を超える振動や衝撃が加わらないところ
- 電磁ノイズ (溶接機、動力機器など) が少ないところ
- 放射性物質や磁場がなく、真空でないところ
- 海拔1,000 m以下

■ 設置方法

エンコーダの設置方向に制限はありません。放熱性や振動防止を考慮し、できるだけ強固な金属面へ確実に取り付けてください。

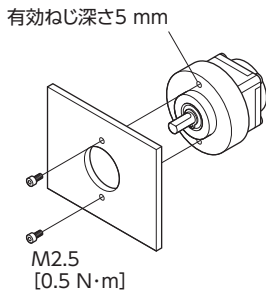
エンコーダを装置に取り付けるときは、装置の軸中心線とエンコーダ軸を揃えてください。カップリングやプーリーをエンコーダ軸に取り付けるときは、エンコーダ軸や軸受け (ボールベアリング) に損傷を与えないでください。

締付トルクの値は推奨値です。取り付ける金属板の設計条件に合わせて、適切なトルクで締め付けてください。

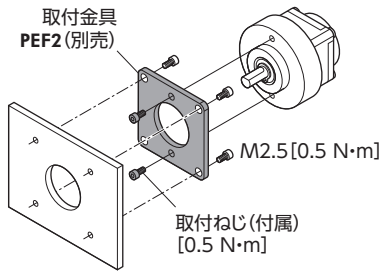
● 丸シャフトタイプの場合

[]内は締付トルクです。

● RE30

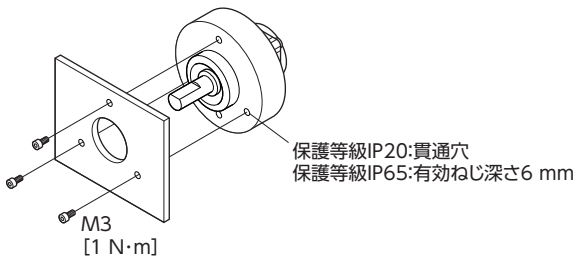


● RE30 (当社の取付金具を使用する場合)



● RE40

図は保護等級IP20です。

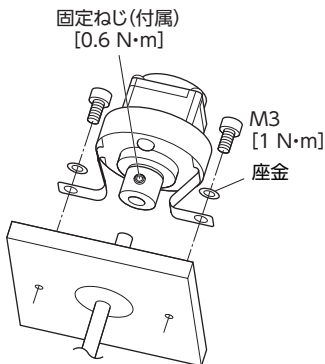


● 中空軸タイプの場合

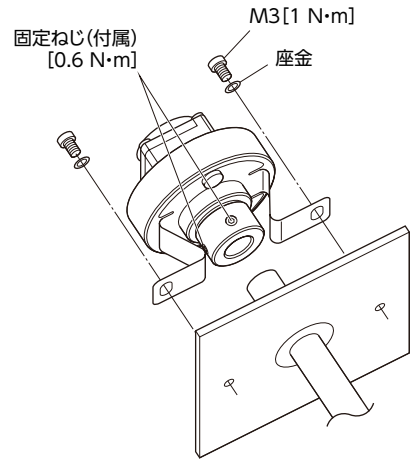
先にロータリーエンコーダの軸を装置の軸に取り付けてから、ねじで取付ばねを固定してください。

[]内は締付トルクです。

● RE30



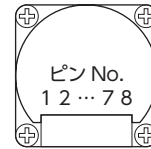
● RE40



接続

■ 保護等級IP20

● ピンアサイン



ピン No.	線色 ※	出力回路形式		機能
		ラインドライバ出力	電圧出力/ オープンコレクタ出力	
1	黒	GND	GND	電源入力 (GND)
2	赤	A+	A	A相出力+
3	茶	A-	N.C.	A相出力-
4	緑	B+	B	B相出力+
5	青	B-	N.C.	B相出力-
6	黄	Z+	Z	Z相出力+
7	橙	Z-	N.C.	Z相出力-
8	白	Vcc	Vcc	電源入力

※ 当社のエンコーダケーブルのリード線色です。

● 適合コネクタ、ケーブル

コネクタ	ハウジング: 51021-0800 (日本モレックス合同会社) コンタクト: 50079-8X00 (日本モレックス合同会社) 圧着工具: 57177-5000 (日本モレックス合同会社)
ケーブル	適合ケーブル: AWG28~26 (0.08~0.128 mm ²) 被覆外径: φ0.5~1.04 mm 被覆剥き長さ: 1.4~1.9 mm

重要

配線を延長したり、ノイズの影響を低減する場合は、シールドケーブルを使用してください。また、モーターや電源などの動力系ケーブルから十分に離し、最短距離で配線してください。

■ 保護等級IP65

リード線色	出力回路形式		機能
	ラインドライバ出力	オープンコレクタ出力	
黒	GND	GND	電源入力 (GND)
赤	A+	A	A相出力+
桃	A-	N.C.	A相出力-
緑	B+	B	B相出力+
青	B-	N.C.	B相出力-
黄	Z+	Z	Z相出力+
橙	Z-	N.C.	Z相出力-
白	Vcc	Vcc	電源入力

■ 当社のケーブル

● エンコーダケーブル

ケーブルの片側にエンコーダ用のコネクタが付いたエンコーダ接続ケーブルです。

品名	長さ (m)	線径	出力回路形式
LCE05A-006	0.6	AWG26 (0.13 mm ²)	電圧出力、 オープンコレクタ出力
LCE08A-006			ラインドライバ出力

● エンコーダ用汎用ケーブル

ケーブルの片側にエンコーダ用のコネクタが付いた可動シールドケーブルです。接地に便利なシールドアース線がケーブル端から出ています。

品名	長さ (m)	線径
CC010E1R	1	AWG26 (0.13 mm ²)
CC020E1R	2	
CC030E1R	3	

■ 点検・保守

■ 点検

運転後は、定期的に次の項目について点検することをおすすめします。異常があるときは使用を中止し、お客様ご相談センターにお問い合わせください。

● 点検項目

- ・取付ねじに緩みがないことを確認してください。
- ・軸受部(ボールベアリング)などから異常な音が発生していないことを確認してください。
- ・ケーブルに傷やストレスがないことを確認してください。
- ・エンコーダ軸と装置の回転軸に心ズレが出ていないことを確認してください。

■ 保証

製品の保証については、当社のWEBサイトでご確認ください。

■ 廃棄

製品は、法令または自治体の指示に従って、正しく処分してください。

仕様

■ 電気仕様

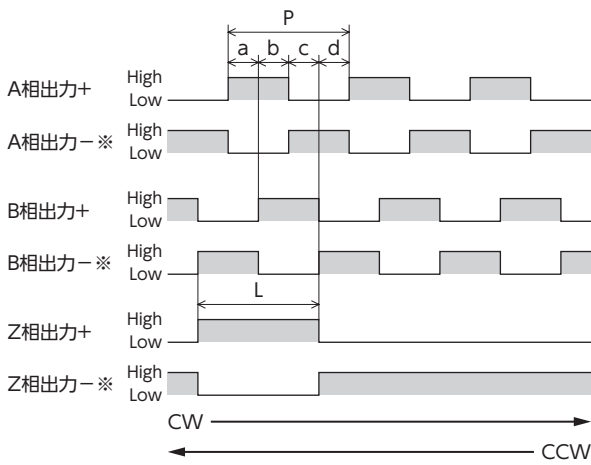
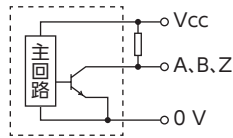
エンコーダ種類	インクリメンタル形			
分解能 (P/R)	100、200、360、400、500、600、720、800、1,000、1,800、2,000、2,500、3,600、4,000			
出力回路形式	ラインドライバ出力 (26C31相当)	電圧出力	オープンコレクタ出力	
電源電圧	DC5 V ± 10 %			DC5 ~ 24 V ± 10 %
消費電流 (無負荷時)	30 mA以下	45 mA以下	40 mA以下	18 mA以下
出力電圧	High	2.5 V以上	4.3 V以上 (無負荷時)	—
	Low	0.5 V以下		
最大引込電流	20 mA			30 mA
応答周波数	200 kHz以下	100 kHz以下		
出力信号	A相、B相、Z相:3チャンネル			
角度精度	±0.36°			

■ 出力回路

出力回路形式	出力回路
ラインドライバ出力 (26C31相当)	
電圧出力	
オープンコレクタ出力 (電源電圧DC5 V)	
オープンコレクタ出力 (電源電圧DC5 ~ 24 V)	

● 出力波形

タイミングチャートの「High」「Low」は、出力端子の電圧状態を表わしています。オープンコレクタ出力の場合は、右図のように接続したときの出力端子の電圧状態を表わしています。



※ ラインドライバ出力のみ。

● 波形精度

- ・デューティ比: A相出力、B相出力ともに50% ± 12.5%
- ・Z相出力: L=P
- ・位相差: a、b、c、d=P/4 ± P/8
- ・信号の立上り・立下り時間: 1 μs以下

■ 機械仕様

RE30

慣性モーメント	丸シャフト: $1.0 \times 10^{-7} \text{ kg} \cdot \text{m}^2$ 中空軸: $1.6 \times 10^{-7} \text{ kg} \cdot \text{m}^2$
許容ラジアル荷重	10 N (軸先端部)
許容アキシャル荷重	5 N
最高回転速度	6,000 r/m (応答周波数以下)
質量	・丸シャフト: 33 g ・中空軸: 38 g

RE40

慣性モーメント	丸シャフト: $1.2 \times 10^{-7} \text{ kg} \cdot \text{m}^2$ 中空軸: $5.9 \times 10^{-7} \text{ kg} \cdot \text{m}^2$
許容ラジアル荷重	30 N (軸先端部)
許容アキシャル荷重	20 N
最高回転速度	6,000 r/m (応答周波数以下)
質量	・丸シャフト 保護等級IP20: 58 g 保護等級IP65: 0.11 kg ・中空軸: 71 g



ラジアル荷重やアキシャル荷重が許容値を超えると、繰り返し荷重によって、エンコーダ軸や軸受け(ボールベアリング)が疲労破損にいたる原因になります。

■ 一般仕様

● 保護等級IP20

使用環境	周囲温度	-10~+85 °C (凍結しないこと) オープンコレクタ出力(電源電圧DC5~24 V)は -10~+70 °C (凍結しないこと)
	湿度	85 %以下 (結露しないこと)
	高度	海拔1,000 m以下
保存環境 輸送環境	周囲温度	-20~+85 °C (凍結しないこと)
	湿度	85 %以下 (結露しないこと)
	高度	海拔3,000 m以下
	雰囲気	腐食性ガス、塵埃がないこと。 水、油が直接かからないこと。
保護等級	IP20	
絶縁抵抗	電源端子-フレーム間をDC500 Vメガーで測定した値が 100 MΩ以上あります。	
絶縁耐圧	電源端子-フレーム間にAC0.5 kV 50/60 Hzを1分間印加し ても異常を認めません。	
振動	10~55 Hz 全振幅1.5 mm X、Y、Z各方向2時間	
衝撃	490 m/s ² 11 ms X、Y、Z方向 各3回	

● 保護等級IP65

使用環境	周囲温度	-10~+70 °C (凍結しないこと)
	湿度	85 %以下 (結露しないこと)
	高度	海拔1,000 m以下
	雰囲気	腐食性ガスがないこと。 油が直接かからないこと。
保存環境 輸送環境	周囲温度	-20~+85 °C (凍結しないこと)
	湿度	85 %以下 (結露しないこと)
	高度	海拔3,000 m以下
	雰囲気	腐食性ガスがないこと。 油が直接かからないこと。
保護等級	IP65	
絶縁抵抗	電源入力-フレーム間をDC500 Vメガーで測定した値が 100 MΩ以上あります。	
絶縁耐圧	電源入力-フレーム間にAC0.5 kV 50/60 Hzを1分間印加し ても異常を認めません。	
振動	10~55 Hz 全振幅1.5 mm X、Y、Z各方向2時間	
衝撃	490 m/s ² 11 ms X、Y、Z方向 各3回	

法令・規格

■ RoHS指令

この製品は規制値を超える物質は含有していません。



-
- この取扱説明書の一部または全部を無断で転載、複製することは、禁止されています。
 - 取扱説明書に記載されている情報、回路、機器、および装置の利用に関して産業財産権上の問題が生じても、当社は一切の責任を負いません。
 - 製品の性能、仕様および外観は改良のため予告なく変更することがありますのでご了承ください。
 - 取扱説明書には正確な情報を記載するよう努めていますが、万一ご不審な点や誤り、記載もれなどにお気づきの点がありましたら、最寄りのお客様ご相談センターまでご連絡ください。
 - **Orientalmotor** は、日本その他の国におけるオリエンタルモーター株式会社の登録商標または商標です。

© Copyright ORIENTAL MOTOR CO., LTD. 2024

2025年8月制作

オリエンタルモーター株式会社
お客様ご相談センター

TEL 0120-925-410