

## ■ 制御入出力信号 RK II シリーズ

本資料は取扱説明書を一部抜粋したものです。詳細につきましては、必ず取扱説明書をご確認ください。

### ● CN4

ピンNo.	表示	内容
1	CW (PLS) +24V	CWパルス入力(パルス入力) [+24 V]
2	CW (PLS) +5V	CWパルス入力(パルス入力) [+5 Vまたはラインドライバ]
3	CW (PLS) -	
4	CCW (DIR.) +24V	CCWパルス入力(回転方向入力) [+24 V]
5	CCW (DIR.) +5V	CCWパルス入力(回転方向入力) [+5 Vまたはラインドライバ]
6	CCW (DIR.) -	

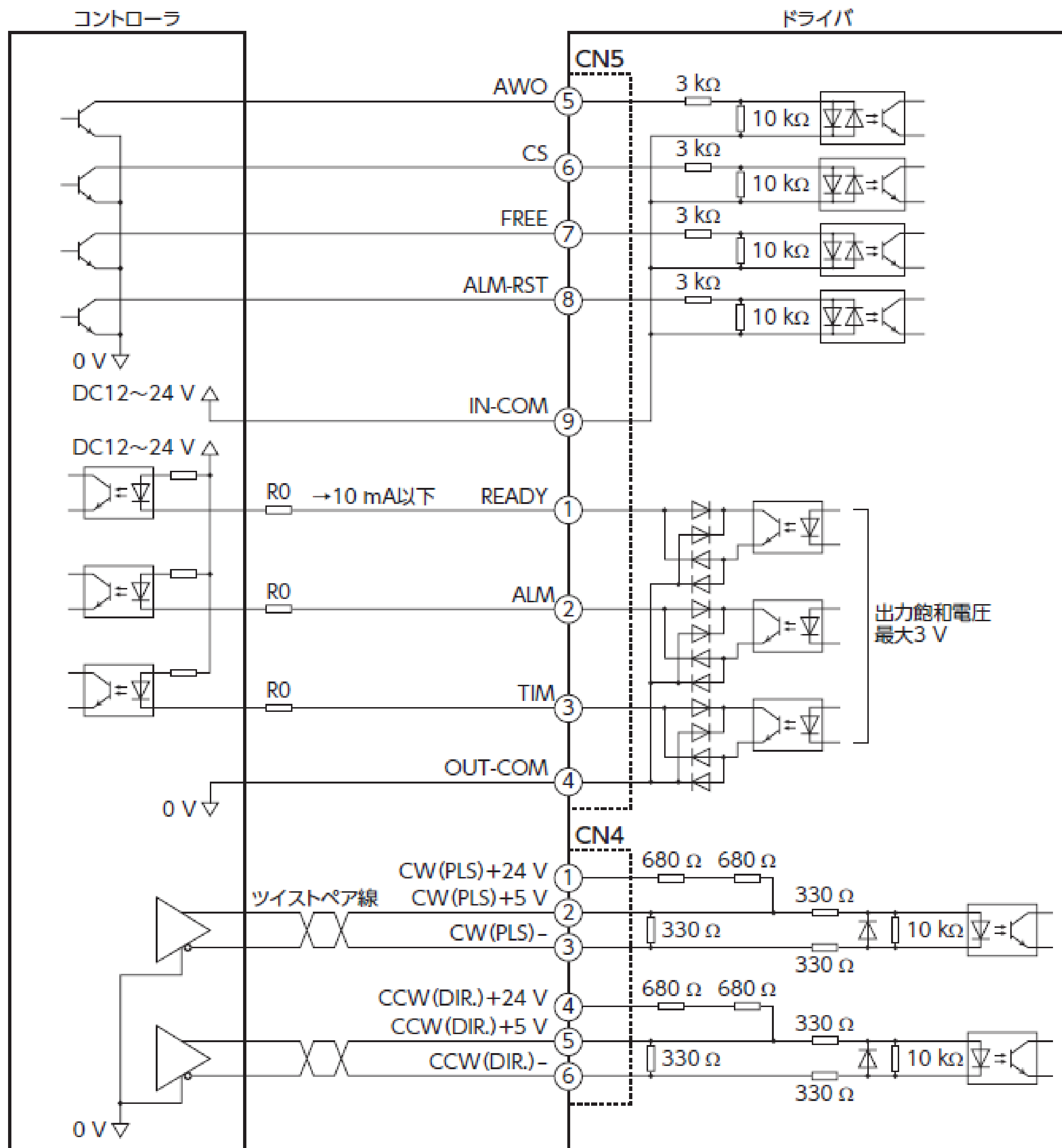
### ● CN5

ピンNo.	表示	入出力	内容
1	READY	出力	運転準備完了
2	ALM		アラーム
3	TIM		タイミング
4	OUT-COM		出力コモン
5	AWO	入力	出力電流オフ
6	CS		ステップ角度切替
7	FREE		励磁オフ、電磁ブレーキ解放
8	ALM-RST		アラーム解除
9	IN-COM		入力コモン

## ■ 接続図 RK II シリーズ

本資料は取扱説明書を一部抜粋したものです。詳細につきましては、必ず取扱説明書をご確認ください。

### ● パルス入力がラインドライバの場合



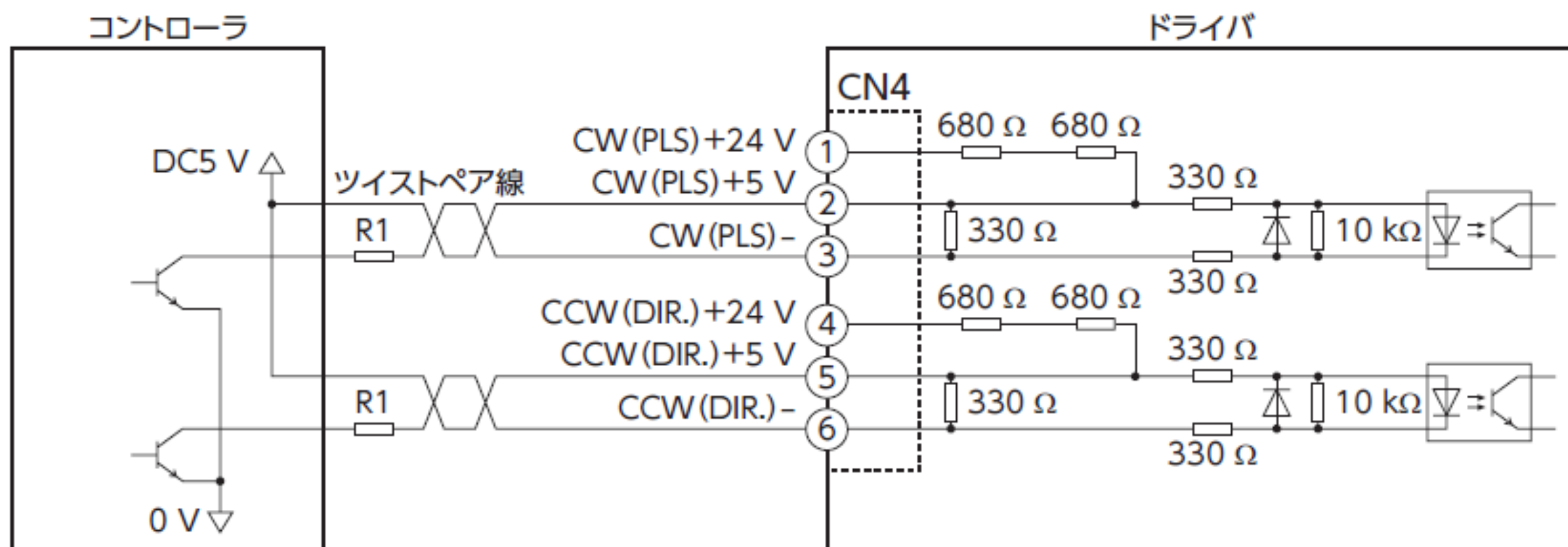
#### memo

- 入力信号はDC 12～24 Vでお使いください。
- 出力信号はDC 12～24 V 10 mA以下でお使いください。電流値が10 mAを超えるときは、外部抵抗R0を接続して、10 mA以下にしてください。
- 出力信号の飽和電圧は最大3 Vです。

## ■ 接続図 RK II シリーズ

本資料は取扱説明書を一部抜粋したものです。詳細につきましては、必ず取扱説明書をご確認ください。

### ● パルス入力がオープンコレクタの場合(入力電圧DC5 V)



**memo** DC12 Vを使用するときは、20 mAを超える電流が流れないように、必ず外部抵抗R1 (470 Ω、0.25 W以上) を接続してください。

### ● パルス入力がオープンコレクタの場合(入力電圧DC24 V)

