

インダクションモーターをブラシレスモーターに刷新

簡単操作



BMUシリーズ

コンパクト



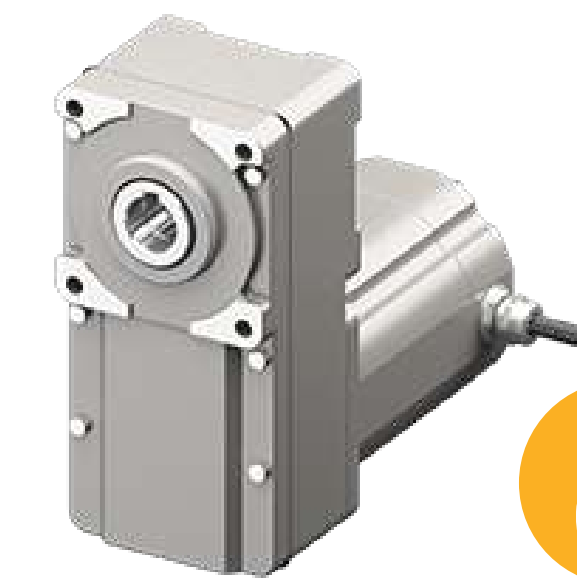
BLSシリーズDC電源

新商品 高出力



BLSシリーズ 750W

高温高圧洗浄

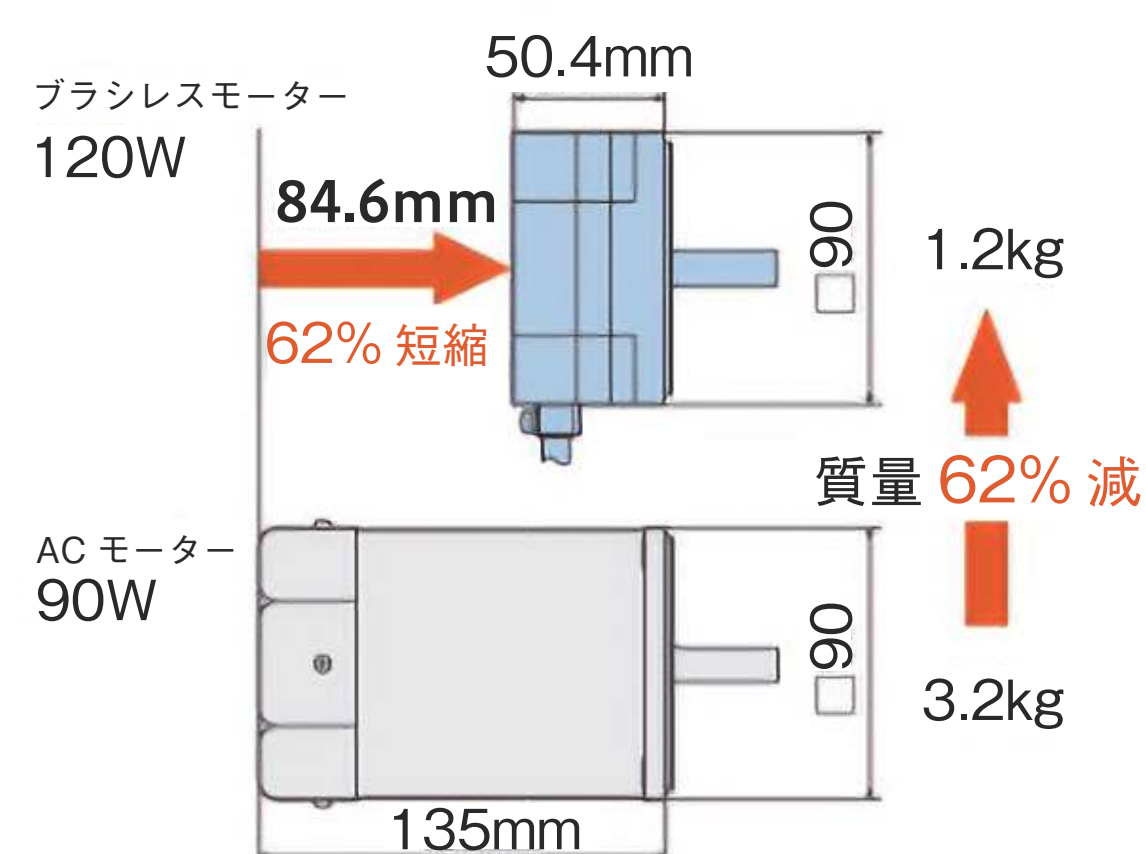


IP 67 IP 69K

ステンレスタイプ

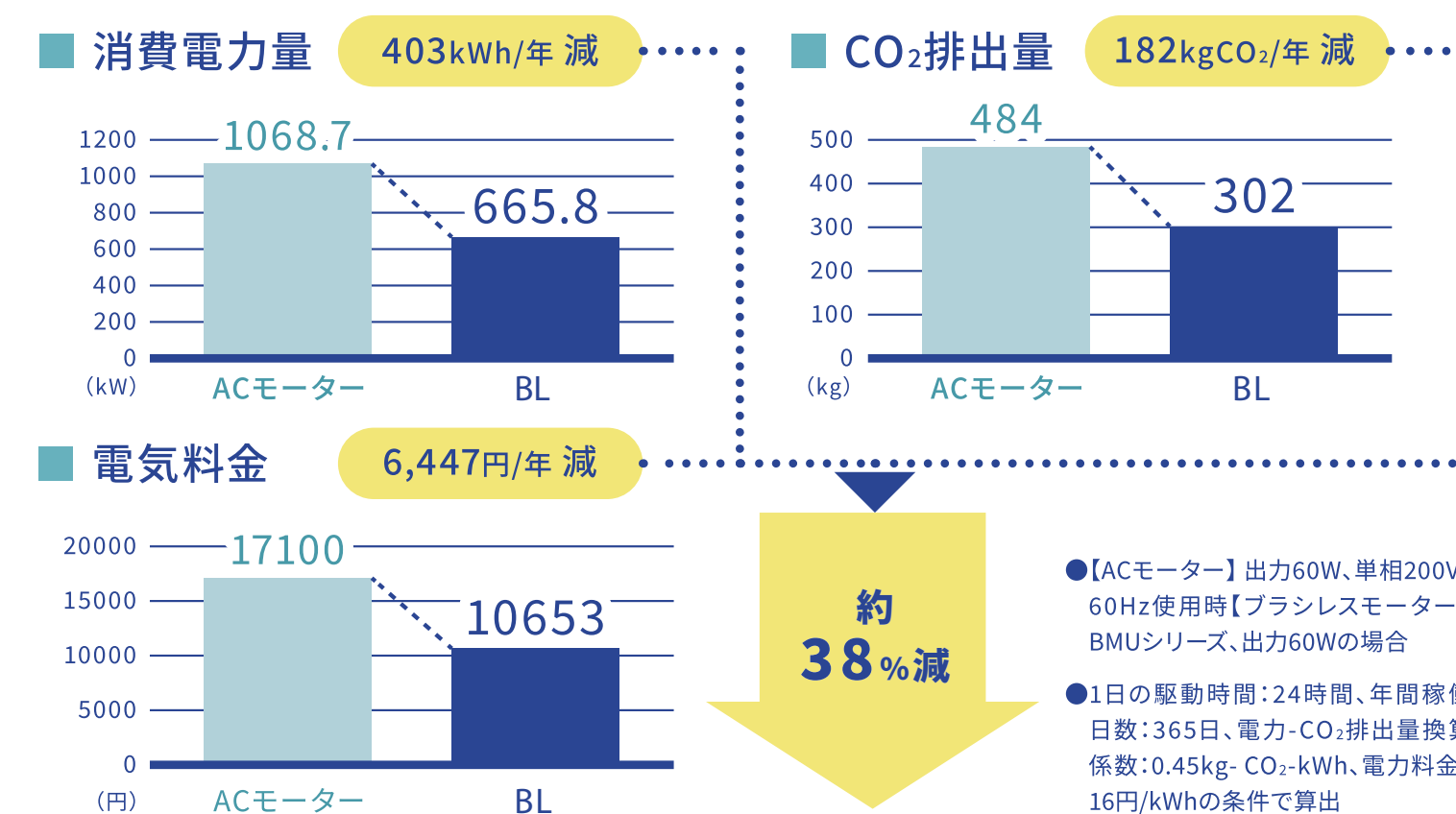
小型・軽量

永久磁石内蔵のため
薄型でハイパワー

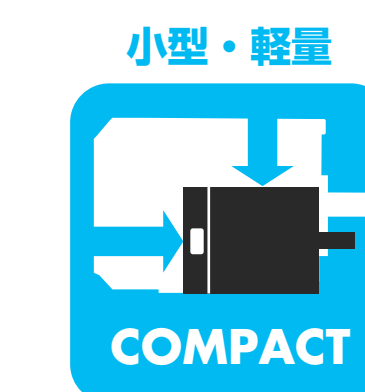


省エネ

高効率設計なモーター
ACモーターと比較して低消費電力



ブラシレスモーター (PMモーター) と
インバータの組み合わせで速度制御が可能



IE5レベルを達成
電気料金を削減



ファンレスで騒音値低減
粉塵などの飛散がない



モーターサイズを大幅に縮小
装置の小型化に貢献

インバータに接続



他社製インバータの組み合わせ参考パラメータをご用意

- ・三菱電機株式会社製
- ・富士電機株式会社製
- ・東芝産業機器システム株式会社製
- ・Rockwell Automation製
- ・ABB製
- ・Siemens製 など